

## 内置 MOSFET 单节锂电池保护 IC

SL197-1 内置有高精度电压检测电路和延迟电路，通过检测电池的电压、电流，实现对电池的过充电、过放电、过电流等保护。适用于单节锂离子/锂聚合物可充电电池的保护电路。

### ■ 功能特点

- 1) 高精度电压检测功能：
  - 过充电检测电压                                 3.5 V ~ 4.5 V                                 精度 ±25 mV
  - 过充电迟滞电压                                 0.2 V                                             精度 ±50 mV
  - 过放电检测电压                                 2.0 V ~ 3.2 V                                 精度 ±80 mV
  - 过放电迟滞电压                                 0.6 V                                             精度 ±100 mV
- 2) 放电过电流检测功能：
  - 过电流检测电压                                 0.05 V ~ 0.10 V                                 精度 ±10mV
  - 短路检测电压                                     0.400 V                                         精度 ±100mV
- 3) 充电过流检测电压                             -0.05 V~-0.10 V                             精度 ±20mV
- 4) 负载检测功能
- 5) 充电器检测功能
- 6) 0V 充电功能
- 1) 低低电流消耗：
  - 工作模式                                         2.2  $\mu$ A (典型值) (Ta = +25°C)
  - 过放电时耗电流（有过放自恢复功能）     0.7  $\mu$ A (典型值) (Ta = +25°C)
  - 休眠电流（有休眠功能）                     0.05  $\mu$ A (典型值) (Ta = +25°C)
- 2) 无铅、无卤素
- 3) 内置低导通内阻 N-MOSFET
  - VDS = 16V
  - ESD Rating: 2000V HBM

### ■ 产品型号

参数 产品名	RSS (ON)	过充电 保护电压 V <sub>OC</sub>	过充电 解除电压 V <sub>OCR</sub>	过放电 保护电压 V <sub>OD</sub>	过放电 解除电压 V <sub>ODR</sub>	放电 过流 V <sub>EC1</sub>	短路 V <sub>SHORT</sub>	充电 过电流 V <sub>CHA</sub>	过充 锁定	过放 锁定
SL197-1	60m $\Omega$	4.275 V	4.075 V	2.800 V	3.000 V	0.050V	1.000V	-0.050V	Y	Y

表 1

### ■ 应用领域

- 智能穿戴设备
- 蓝牙耳机

### ■ 封装

- DFN 2\*2-6L

■ 系统功能框图

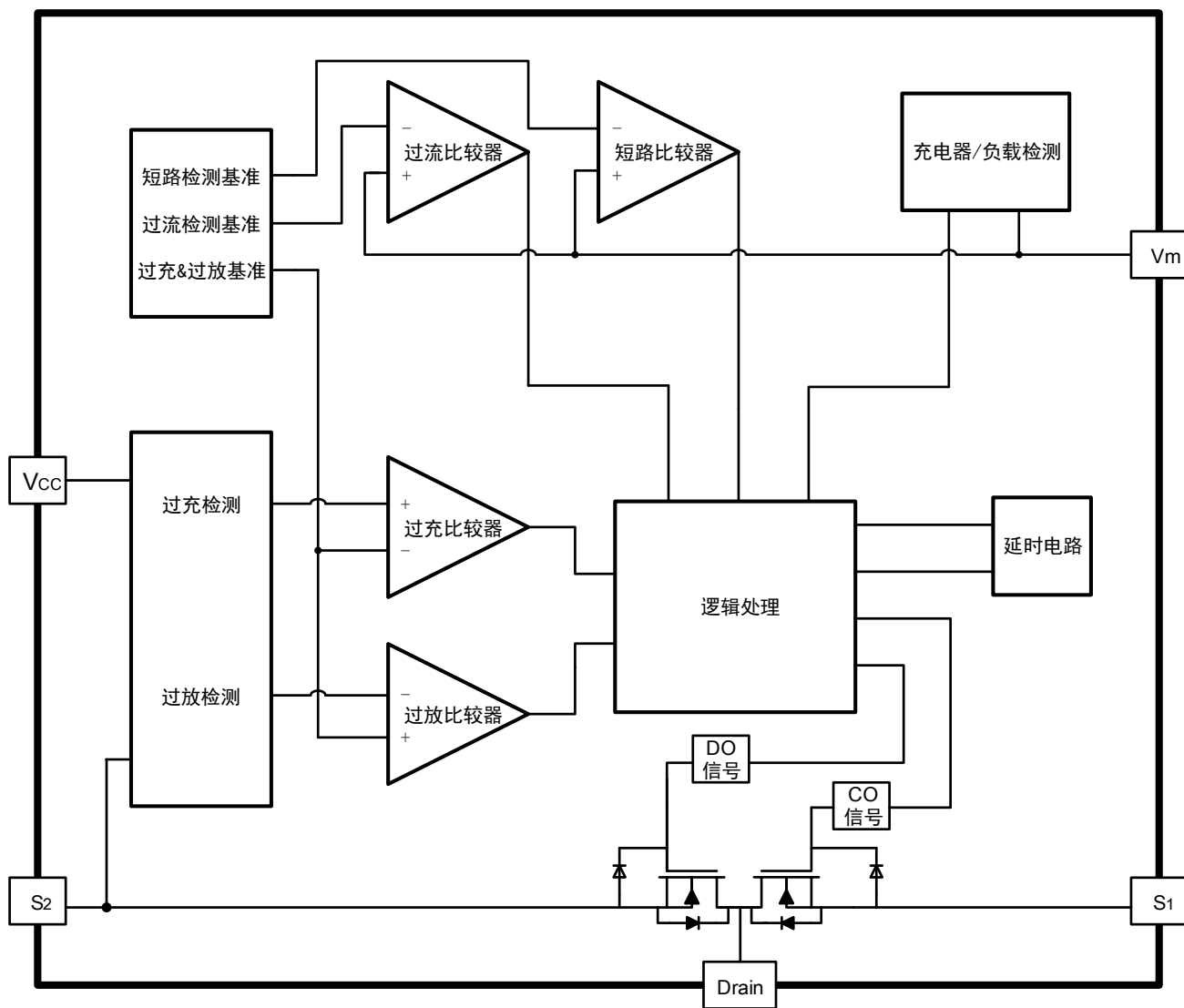


图 1

■ 引脚排列图

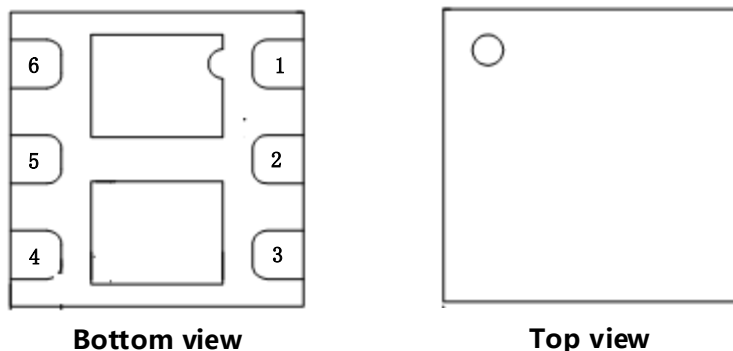


图 2 DFN2\*2-6L 封装

引脚号	符号	描述
1	VM	充放电电流检测端，与充电器或负载的负极连接
2	S1	充电 MOSFET 源级端，与充电器或负载的负极连接
3	S1	充电 MOSFET 源级端，与充电器或负载的负极连接
4	S2	电源接地端，与供电电源(电池)的负极相连
5	S2	电源接地端，与供电电源(电池)的负极相连
6	VCC	电源输入端，与供电电源(电池)的正极连接
7	-	芯片衬底连接，须悬空
8	-	充放电 MOSFET 的共漏连接端

表 2

■ 绝对最大额定值

(除特殊注明以外 : Ta = +25°C)

项目	符号	适用端子	绝对最大额定值	单位
电源电压	VCC	VCC	-0.3 ~ 7	V
Vm 端输入电压	Vm	Vm	VCC-15 to VCC+0.3	V
Gate-Source 耐压	V <sub>GS</sub>	GS	±12	V
Drain-Source 耐压	V <sub>DS</sub>	DS	16	V
Drain Current	ID	-	5	A
工作环境温度	T <sub>OPR</sub>	-	-40 ~ 85	°C
保存温度	T <sub>STG</sub>	-	-40 ~ 125	°C

表 3

注意：所加电压超过绝对最大额定值，可能导致芯片发生不可恢复性损伤。

■ 应用电路

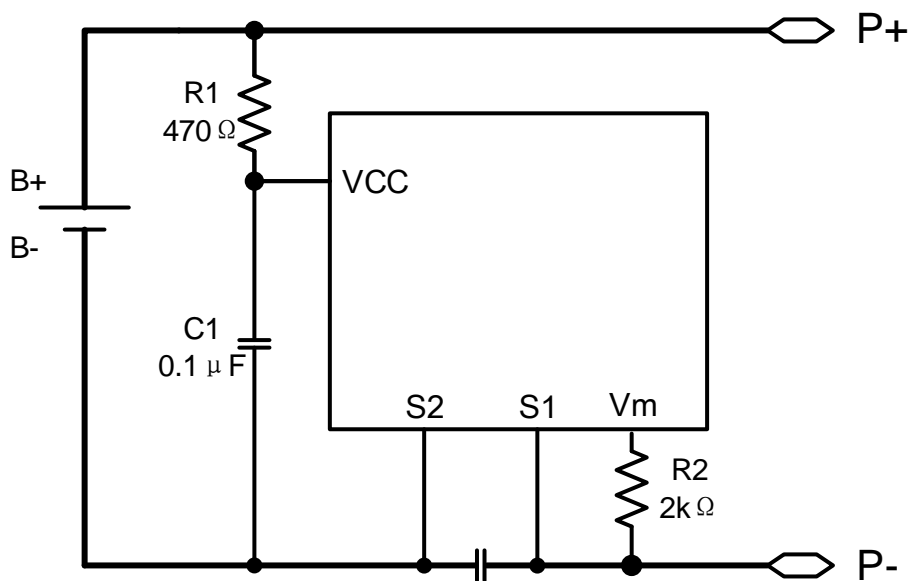


图 3

器件标识	典型值	参数范围	单位
R <sub>1</sub>	470	470 ~ 1000	Ω
R <sub>2</sub>	2	1 ~ 3	kΩ
C <sub>1</sub>	0.1	≥ 0.1	μF

注意：R<sub>1</sub>, R<sub>2</sub> 不可省略，且 R<sub>1</sub> 必须大于或等于 470 欧。

**■ 电气特性**

(除特殊注明以外 : Ta = +25°C,)

项目	符号	测试条件	最小值	典型值	最大值	单位	
芯片电源电压	VCC	-	1.0	-	6.0	V	
正常工作电流	I <sub>VCC</sub>	VCC=3.5V	-	2.2	5.0	μA	
休眠时消耗电流	I <sub>STB</sub>	VCC =1.5V	-	0.05	0.5	μA	
休眠电流	I <sub>STB</sub>	VCC =2.0V	-	0.7	1.5	μA	
过充电	保护电压	V <sub>OC</sub>	VCC =3.5→4.5V	V <sub>OC</sub> -0.025	V <sub>OC</sub>	V <sub>OC</sub> +0.025	V
	解除电压	V <sub>OCR</sub>	VCC =4.5→3.5V	V <sub>OCR</sub> -0.050	V <sub>OCR</sub>	V <sub>OCR</sub> +0.050	V
	保护延时	T <sub>OC</sub>	VCC =3.5→4.5V	40	80	160	ms
过放电	保护电压	V <sub>OD</sub>	VCC=3.5→2.0V	V <sub>OD</sub> -0.080	V <sub>OD</sub>	V <sub>OD</sub> +0.080	V
	解除电压	V <sub>ODR</sub>	VCC =2.0→3.5V	V <sub>ODR</sub> -0.100	V <sub>ODR</sub>	V <sub>ODR</sub> +0.100	V
	保护延时	T <sub>OD</sub>	VCC =3.5→2.0V	20	40	80	ms
放电过流	保护电压	V <sub>EC</sub>	VM-VSS=0→0.20V	V <sub>EC</sub> -0.010	V <sub>EC</sub>	V <sub>EC</sub> +0.010	V
	保护延时	T <sub>EC</sub>	VM-VSS=0→0.20V	5	10	20	ms
	解除延时	T <sub>ECR</sub>	VM-VSS=0.20→0V	1.0	2.0	4.0	ms
充电过流	保护电压	V <sub>CHA</sub>	VSS-VM=0→0.30V	V <sub>CHA</sub> -0.020	V <sub>CHA</sub>	V <sub>CHA</sub> +0.020	V
	保护延时	T <sub>CHA</sub>	VSS-VM=0→0.30V	5	10	20	ms
	解除延时	T <sub>CHAR</sub>	VSS-VM=0.30V→0	1.0	2.0	4.0	ms
短路	保护电压	V <sub>SHORT</sub>	VM -VSS=0→1.5V	0.3	0.4	0.5	V
	保护延时	T <sub>SHORT</sub>	VM -VSS=0→1.5V	150	300	600	μs
	解除延时	T <sub>SHORTR</sub>	VM -VSS=1.5V→0V	1.0	2.0	4.0	ms
Source-source 导通内阻	R <sub>SS(on)</sub>	VCC=3.7V, I <sub>D</sub> =1.0A	-	60	80	mΩ	
0V 充电 充电器起始电压	V <sub>OVCH</sub>	允许向 0V 电池充电功能	1.2	-	-	V	

**表 4**

## ■ 功能说明

### 1. 过充电状态

电池电压上升到  $V_{OC}$  以上并持续了一段时间  $T_{OC}$ ，CO 端子的输出就会反转，将充电控制 MOS 管关断，停止充电，这就称为过充电状态。电池电压降低到过充电解除电压  $V_{OCR}$  以下并持续了一段时间  $T_{OCR}$ ，就会解除过充电状态，恢复为正常状态。

进入过充电状态后，要解除过充电状态，有以下两种情况：

#### a. 过充锁定功能

- 1) 断开充电器，不连接负载且  $V_{CHA} < V_{VM} < V_{EC}$ ，电池电压降低到过充电解除电压  $V_{OCR}$  以下时，过充电状态就会释放
- 2) 断开充电器，连接负载，如  $V_{VM} > V_{EC}$ ，此时只需  $V_{CC} < V_{OC}$ ，过充电状态就会释放，此功能称作负载检测功能。

注意：检测到过充电后，如果一直连接充电器，那么即使电芯电压降低到  $V_{OCR}$  以下，过充电状态也无法释放。通过断开充电器连接，且  $V_{M} > V_{CHA}$  才能解除过充放电状态。

#### b. 过充不锁定功能

- 1) 无论是否连接充电器，只要电池电压降低到过充电解除电压  $V_{OCR}$  以下时，过充电状态就会释放
- 2) 断开充电器，连接负载，如  $V_{VM} > V_{EC}$ ，此时只需  $V_{CC} < V_{OC}$ ，过充电状态就会释放，此功能称作负载检测功能。

### 2. 过放电状态

电池电压降低到  $V_{OD}$  以下并持续了一段时间  $T_{OD}$ ，DO 端子的输出就会反转，将放电控制 MOS 管关断，停止放电，这就称为过放电状态。电池电压上升到过放电解除电压  $V_{ODR}$  以上并持续了一段时间  $T_{ODR}$ ，就会解除过放电状态，恢复为正常状态。

进入过放电状态后，要解除过放电状态，恢复正常状态，有以下几种情况：

- 1) 连接充电器，若 VM 端子电压低于充电过流检测电压 ( $V_{CHA}$ )，当电池电压高于过放电检测电压 ( $V_{OD}$ ) 时，过放电状态解除，恢复到正常工作状态，此功能称作充电器检测功能。
- 2) 连接充电器，若 VM 端子电压高于充电过流检测电压 ( $V_{CHA}$ )，当电池电压高于过放电解除电压 ( $V_{ODR}$ ) 时，过放电状态解除，恢复到正常工作状态。
- 3) 如果是过放不锁定功能（休眠自恢复）产品，没有连接充电器时，电池电压自恢复到高于过放电解除电压 ( $V_{ODR}$ ) 时，过放电状态解除，恢复到正常工作状态；
- 4) 如果是过放锁定功能（休眠锁定）产品，那么必须通过连接充电器使  $V_{M} \leq 0V$ ，然后再满足上述 1 或 2 的条件时，过放电状态才能解除，恢复到正常工作状态

### 3. 放电过流状态

电池处于放电状态时，VM 端电压随着放电电流的增大而增大，当 VM 端电压高于  $V_{EC}$  并持续了一段时间  $T_{EC}$ ，芯片认为出现了放电过流；当 VM 端电压高于  $V_{SHORT}$  并持续了一段时间  $T_{SHORT}$ ，芯片认为出现了短路。上述 2 种状态任意一种状态出现后，DO 端子的输出就会反转，将放电控制 MOS 管关断，停止放电。

只要负载等效阻值变大或断开负载，使  $V_{M} < V_{DD} - 1.0V$ ，即可解除放电过流状态，恢复正常状态。

### 4. 充电过流检测

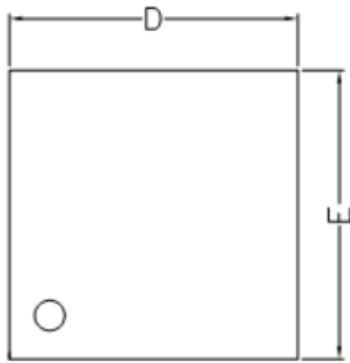
正常工作状态下的电池，在充电过程中，如果 VM 端子电压低于充电过流检测电压 ( $V_{CHA}$ )，并且这种状态持续的时间超过充电过流检测延迟时间 ( $T_{CHA}$ )，则关闭充电控制用的 MOSFET，停止充电，这个状态称为充电过流状态。进入充电过流检测状态后，如果断开充电器使 VM 端子电压高于充电过流检测电压 ( $V_{CHA}$ ) 时，充电过流状态被解除，恢复到正常工作状态。

## 5. 0V 充电功能

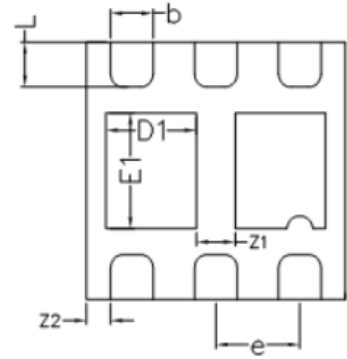
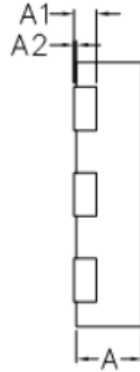
此功能用于对已经自放电到 0V 的电池进行再充电。当连接在电池正极(P+)和电池负极(P-)之间的充电器电压，高于向 0V 电池充电的充电器起始电压( $V_{0VCH}$ )时，充电控制用 MOSFET 的门极固定为 VDD 端子的电位，由于充电器电压使 MOSFET 的门极和源极之间的电压差高于其导通电压，充电控制用 MOSFET 导通(CO 端子打开)，开始充电。这时，放电控制 MOSFET 仍然是关断的，充电电流通过其内部寄生二极管流过。当电池电压高于过放电检测电压( $V_{od}$ )时，IC 进入正常工作状态。

■ 封装信息

DFN2X2-6L(T0.55mm P0.65mm) package outline dimension



**TOP VIEW**



**BOTTOM VIEW**

	MIN	NOM	MAX
D	1.90	2.00	2.10
E	1.90	2.00	2.10
D1	0.65	0.70	0.75
E1	0.85	0.90	0.95
L	0.30	0.35	0.40
b	0.28	0.33	0.38
e	0.65BSC		
A	0.50	0.55	0.60
A1	0.15REF		
A2	0.00	--	0.05
Z1	0.25	0.30	0.35
Z2	0.135	0.185	0.235



单击下面可查看定价，库存，交付和生命周期等信息

[>>Slkor\(萨科微\)](#)