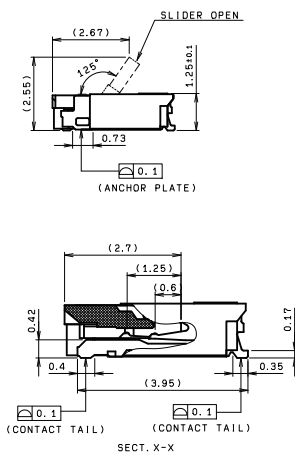
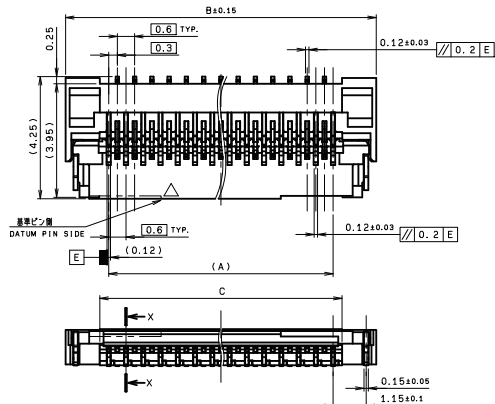


0.3mm Pitch
SERIES

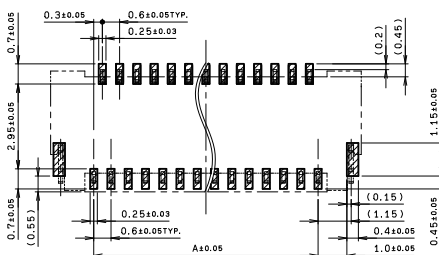
6281

0.3mmピッチ RA SMT 下接点 ワンタッチロック
0.3mmPitch RA SMT Bottom contact One-touch lock

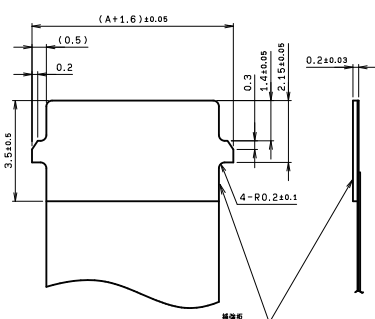
●耳付きFPC FPC With Tabs



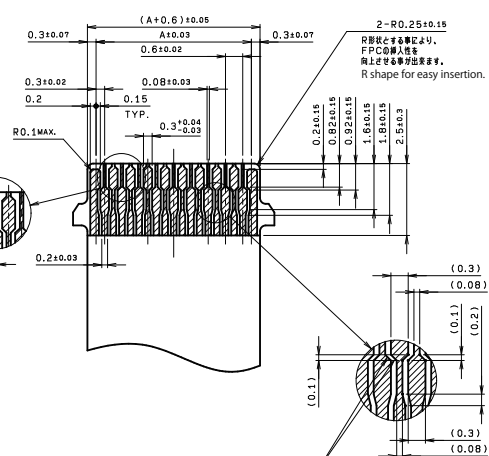
極数 NO. OF POS.	A	B	C
61	18.0	21.0	18.7
63	18.6	21.6	19.3
65	19.2	22.2	19.9
67	19.8	22.8	20.5
69	20.4	23.4	21.1
71	21.0	24.0	21.7
73	21.6	24.6	22.3
75	22.2	25.2	22.9
77	22.8	25.8	23.5
79	23.4	26.4	24.1
81	24.0	27.0	24.7



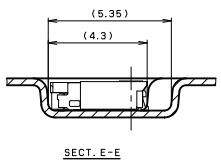
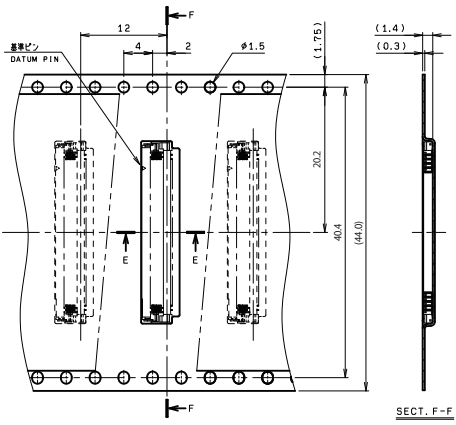
↑FPC挿入方向
FPC INSERT DIRECTION
基板取付寸法
MOUNTING LAYOUT



基板
SUPPORTING TAPE
適用FPC寸法
APPLICABLE FPC



テーパ' - 部をオーバークラップさせる事により、回路時の開路が発生しにくくなります。
FOR PREVENTION AGAINST AN OPEN CIRCUIT IN BEING BENT, THE TAPERED AREAS SHALL BE LAID AS INDICATED.



注文コード ORDERING CODE
04 6281 6XX 324 846+

RoHS 対応品
RoHS Compliant Product
金めつき Au Plated

極数
NUMBER OF POSITIONS

生産対応可能極数については、営業部に
ご確認ください。
Feel free to contact our sales department
for available numbers of positions.

梱包数量 2000個/リール
PACKING QUANTITY : 2000/Reel

单击下面可查看定价，库存，交付和生命周期等信息

[>>Kyocera\(京瓷\)](#)