



### OPIC™ 光遮断器

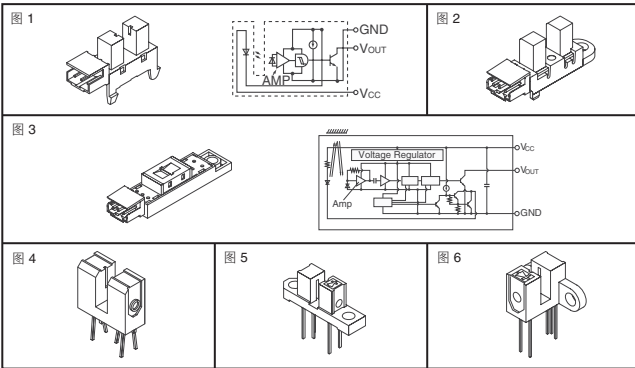


图	检测器		检测距离 (mm)	端子类型	Digi-Key 零件编号	单价			Sharp 零件编号
	最大 Vcc (V)	最大 Icc (mA)				1	10	100	
1	5.5	16.5	5.0	连接器	425-1771-5-ND\$	1.85	1.48	1.23	GP1A073LCS
	5.5	16.5	5.0	连接器	425-1953-5-ND†	1.38	1.10	.91	GP1A73AJ000F
2	5.5	20.0	5.0	连接器	425-2565-ND	1.90	1.52	1.26	GP1A75E3J00F
	5.5	20.0	5.0	连接器	425-1954-5-ND	1.44	1.20	.96	GP1A75EJ000F
3	5.25	30.0	1.0 - 9.0	连接器	425-2044-5-ND†	4.98	3.98	3.29	GP2A25J0000F
	5.25	30.0	2.0 - 22.0	连接器	425-2529-ND†	5.20	4.16	3.44	GP2A240LCS0F
	5.25	30.0	2.0 - 22.0	连接器	425-2042-ND†	5.23	4.18	3.45	GP2A200LCS0F
4	17.0	3.8	3.0	PCB	425-1950-5-ND	1.28	1.02	.85	GP1A52HRJ00F
	17.0	3.8	3.0	PCB	425-1951-5-ND	1.38	1.10	.91	GP1A52LRJ00F
	17.0	3.8	5.0	PCB	425-2432-5-ND	1.78	1.42	1.18	GP1A53HRJ00F
	17.0	3.8	10.0	PCB	425-1935-5-ND	1.98	1.58	1.31	GP1A57HRJ00F
5	17.0	50.0	5.0	PCB	425-1952-5-ND	1.55	1.24	1.03	GP1A58HRJ00F
	17.0	3.8	3.0	PCB	425-1948-5-ND	1.38	1.10	.91	GP1A50HRJ00F
6	17.0	3.8	3.0	PCB	425-1949-5-ND	1.44	1.20	.96	GP1A51HRJ00F

\$ 反相 † 反射

### 反射光斩波器

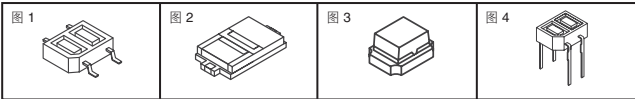


图	检测器		标准上升/下降时间 (µs)	检测距离 (mm)	端子类型	Digi-Key 零件编号	管件单价			Sharp 零件编号
	最大 Vcc (V)	最大 Icc (mA)					1	10	100	
1	35	20	20/20	0.7	SMD	425-2569-1-ND†	1.32	1.10	.88	GP2S27TJ000F
	35	20	20/20	0.7	SMD	425-2569-2-ND†	616.00/1,000			GP2S27TJ000F
	35	20	20/20	0.7	SMD	425-2570-1-ND†	.98	.82	.59	GP2S27TJ3J00F
	35	20	20/20	0.7	SMD	425-2570-2-ND†	546.00/1,000			GP2S27TJ3J00F
	35	20	20/20	0.7	SMD	425-2051-1-ND†	1.14	.95	.76	GP2S27TJ000F
2	35	20	20/20	0.7	SMD	425-2051-2-ND†	532.00/1,000			GP2S27TJ000F
	35	20	20/20	0.7	SMD	425-1097-1-ND†	.76	.61	.42	GP2S60
	35	20	20/20	1	SMD	425-1097-2-ND†	570.00/2,000			GP2S60
3	35	20	20/20	0.7	SMD	425-2670-1-ND†	.76	.61	.42	GP2S60B
	35	20	20/20	0.7	SMD	425-2670-2-ND†	570.00/2,000			GP2S60B
	35	20	20/20	1.2 - 5.5	SMD	425-1913-1-ND†	1.20	1.00	.80	GP2S700HCP
4	35	20	20/20	1.2 - 5.5	SMD	425-1913-2-ND†	560.00/1,000			GP2S700HCP
	35	20	20/20	0.7	PCB	425-2567-5-ND	.93	.78	.62	GP2S24BJ000F
	35	20	20/20	0.7	PCB	425-2568-5-ND	1.14	.95	.76	GP2S24CJ000F
	35	20	20/20	0.7	PCB	425-2050-5-ND	1.02	.85	.68	GP2S24J0000F
35	50	80/70	0.7	PCB	425-2049-5-ND	1.14	.95	.76	GP2L24J0000F	

◆ 符合 RoHS 规范要求 † 剪切带 ‡ 带卷

### 光遮断器

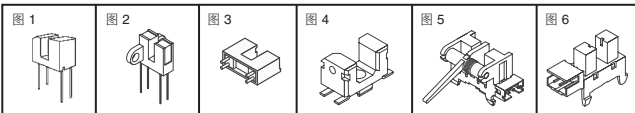


图	检测器		标准上升/下降时间 (µs)	检测距离 (mm)	端子类型	Digi-Key 零件编号	管件单价			Sharp 零件编号
	最大 Vcc (V)	最大 Icc (mA)					1	10	100	
1	35	20	3/4	3.0	PCB	425-1971-5-ND	.93	.78	.62	GP1S52VJ000F
	35	20	3/4	4.2	PCB	425-1976-5-ND	1.17	.98	.78	GP1S59J0000F
	35	20	3/4	5.0	PCB	425-1972-ND	.90	.75	.60	GP1S53VJ000F
	35	20	3/4	5.0	PCB	425-1975-5-ND	.93	.78	.62	GP1S58VJ000F
	35	20	35/35	1.6	PCB	425-1978-5-ND	1.23	1.03	.82	GP1S95J0000F
35	20	35/35	1.6	PCB	425-1062-5-ND	1.03	.87	.62	GP1S95	

图	检测器		标准上升/下降时间 (µs)	检测距离 (mm)	端子类型	Digi-Key 零件编号	管件单价			Sharp 零件编号	
	最大 Vcc (V)	最大 Icc (mA)					1	10	100		
1	35	20	38/48	2.0	PCB	425-1973-5-ND	1.50	1.25	1.00	GP1S56J0000F	
	35	20	38/48	2.0	PCB	425-1974-5-ND	1.08	.90	.72	GP1S56TJ000F	
	35	20	50/50	1.0	PCB	425-1965-5-ND	.60	.48	.33	GP1S096HCZ0F	
	35	20	50/50	2.0	PCB	425-1963-5-ND	.60	.48	.33	GP1S093HCZ0F	
	35	20	50/50	2.0	PCB	425-1966-5-ND	.64	.52	.36	GP1S097HCZ0F	
	35	20	50/50	3.0	PCB	425-1964-5-ND	.60	.48	.33	GP1S094HCZ0F	
	35	20	150/150	1.1	PCB	425-2509-5-ND	.60	.48	.33	GP1S196HCZ0F	
	35	20	150/150	1.1	SMT	425-2510-5-ND	.51	.43	.31	GP1S196HCZ0F	
	2	35	20	3/4	3.0	PCB	425-1970-5-ND	1.08	.90	.72	GP1S51VJ000F
	3	10	20	2/2	5.0	PCB	425-2680-5-ND	1.00	.80	.55	GP1S525XJ00F
4	35	20	50/50	2.0	PCB	425-1962-1-ND†	.76	.61	.42	GP1S092HCP1F	
	35	20	50/50	2.0	PCB	425-1962-2-ND†	570.00/2,000			GP1S092HCP1F	
5	35	20	3/3	—	连接器	425-1934-ND	2.48	2.08	1.49	GP1S44S1J00F	
	35	20	3/4	5.0	连接器	425-2449-ND	1.41	1.18	.94	GP1S73P2J00F	
6	35	20	3/4	5.0	连接器	425-2450-5-ND	1.23	1.03	.82	GP1S74P4J000F	

◆ 符合 RoHS 规范要求 † 剪切带 ‡ 带卷 § 小尺寸

### 无触点倾斜开关



DSB 系列:

光斩波器, 而非触点, 确保高可靠性。密封结构可防止硫化、二氧化硫和氢氧化氯等外界物质造成的损坏。端子采用耐氟材料制造。当向任何方向的倾斜度超过 30° 时即会触发开关。

DSB 系列: 机械和电气寿命: 150,000 最小工作 • 正向电流: 20mA • 正向电压: 1.3V • 工作温度: -25°C - 80°C 注意: 防止暴露在磁场中。不要在靠近振动源的地方安装开关。

DSA 系列:

环保, 不含水银 • 采用密封机身结构, 触点可靠性高 • 当在水平方向倾斜 ±10° 时即会触发开关 技术规格:

• 电阻负载: 在 12VDC 时为 0.1A • 机械寿命: 最少 100,000 次操作 • 工作温度: -10°C - 70°C

尺寸: 英寸 (mm)

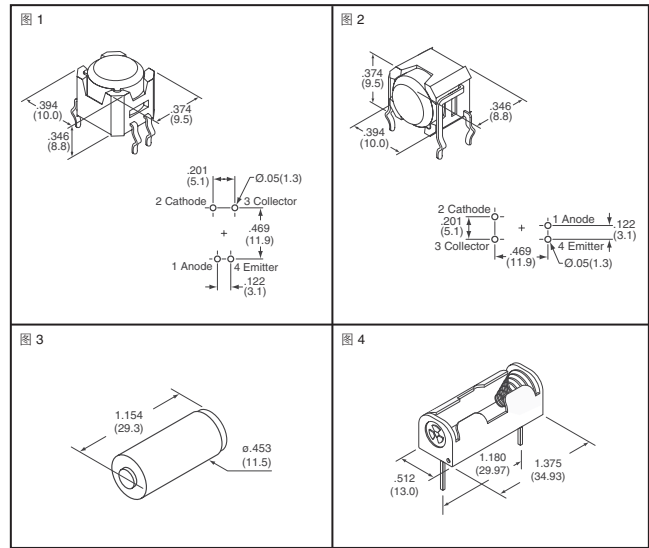


图	描述	Digi-Key 零件编号	1	25	100	NKK 零件编号
1	直倾斜开关	360-2187-ND	6.84	5.53	4.48	DSBA1P
2	直角倾斜开关	360-2188-ND	6.84	5.53	4.48	DSBA1H
3	倾斜开关, SPST, 开启/关闭	360-2291-ND	8.58	6.93	5.61	DSA01
4	用于 DSA01 的 PCB 适配器	360-2292-ND	3.25	2.52	2.02	AT094

### JST 配接连接器, 触点和压接工具

描述	Digi-Key 零件编号	价格			带卷价格 ‡	JST 零件编号
		1	10	100		
3 位, 2.5mm, 可断开压接型 NH 连接器	455-1120-ND	.08	.74	6.13	—	H3P-SHF-AA
镀锡磷青铜压接触点, 22 - 28 AWG	455-1121-1-ND	.04	.38	3.14	94.20/5,000	SHF-001T-0.8BS
带模具的压接工具, 用于 22 - 28 AWG 触点	455-1122-ND	466.56/1			—	WC-122

◆ 符合 RoHS 规范要求 ‡ 将 1-ND 改为 2-ND, 即为带卷零件编号。

全部产品均以美元计价。\$30 美元基本运费

2776 (CN2011-ZH) www.digikey.cn — 免费电话: 4008 824 440, 电话: (852) 3104 0500 — 传真: (852) 3104 0686

单击下面可查看定价，库存，交付和生命周期等信息

[>>JST\(日本压着端子製造株式会社\)](#)