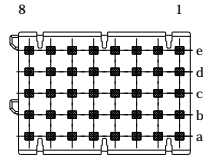


Bestückungsplan - contact layout



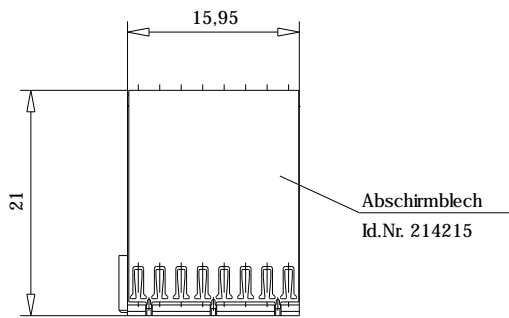
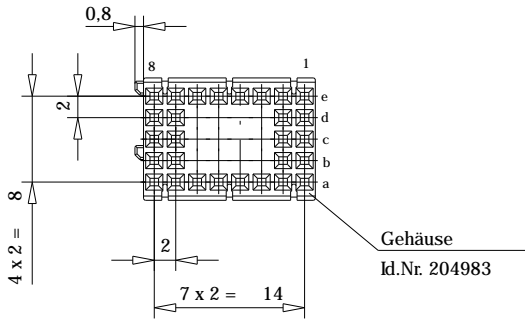
■ = bestückt - assemble

Codierbezeichnung: eHM - F2

Keying designation: eHM - F2

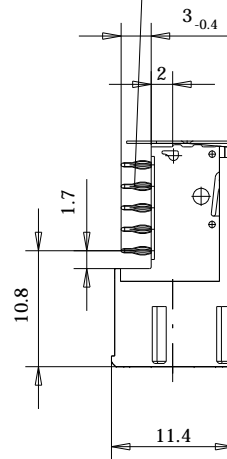
Baugruppen Typ: PXI

Board type: PXI



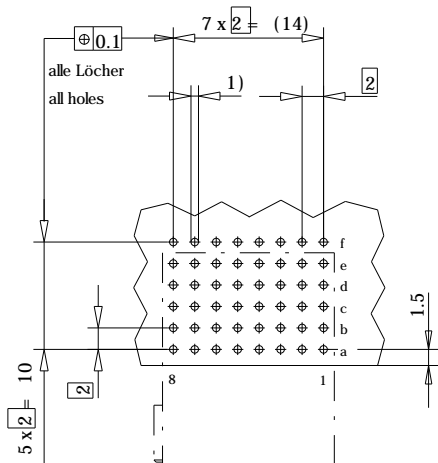
EE-Zone für durchkontaktierte Löcher $\varnothing 0.6 \pm 0.05$

Compliant zone for thru hole $\varnothing 0.6 \pm 0.05$



Lochbild für Leiterplatte (Bestückungsseite)

Board hole pattern (Component mounting side)



- 1) $\varnothing 0.6 \pm 0.05$ Durchmesser des metallisierten Loches
- $\varnothing 0.6 \pm 0.05$ Diameter of finished plated-through hole
- $\varnothing 0.7 \pm 0.02$ Bohrungsdurchmesser des Loches
- $\varnothing 0.7 \pm 0.02$ Diameter of drilled hole

Schichtaufbau im metallisierten Loch siehe Zeichnung 114406

Metal plating of plated-through hole see drawing 114406

Fehlende Masse und Angaben nach IEC 61076-4-101

Missing information and dimensions per IEC 61076-4-101

Bedruckung siehe Zeichnung 401194

Marking see drawing 401194

| | | |
|--|---|--|
| Information: Abschirmblech oben montiert shielding mounted on top | Tolerances All Dimensions in mm | Scale 2:1 |
| | | Angaben zu entsprechender Ident-Nr. siehe Fertigungsunterlagen For further information about LD. number see manufacturing document. |
| All rights reserved. Only for information. To insure that this is the latest version of this drawing, please contact one of the ERNI companies before using. | Subject to modification without prior notice. Drawing will not be updated. | Designation ERmet Federleiste B8 codiert ERmet Female Type B8 encoded |
| | | www.ERNI.com 214443 |
| a Index | Downloaded From Oneyac.com | 150.SZA ERMBO 8 |

单击下面可查看定价，库存，交付和生命周期等信息

[>>ERNI](#)