

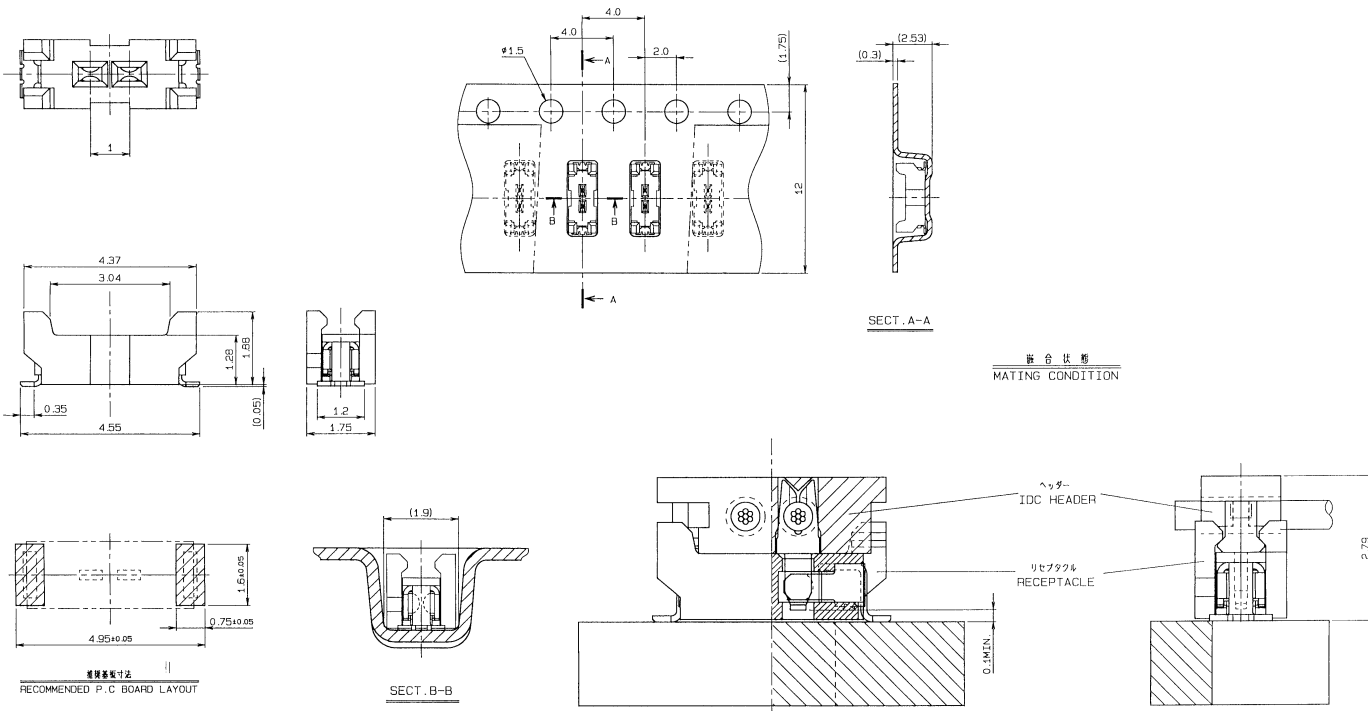
1.0mm Pitch

SERIES

8000

1.0mmピッチ マイクロコネクタ
1.0mm-pitch Micro Connector

● RECEPTACLE



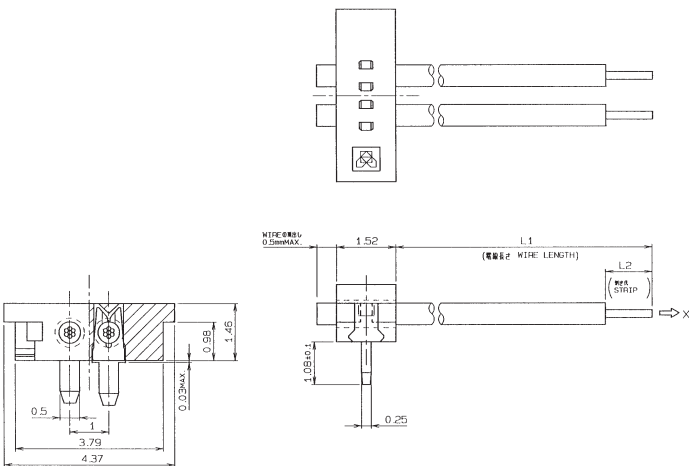
注文コード/ Ordering Code

Part No. **24 8000 002 000 829**

極数 No. of pos.

梱包数量：6,000個/リール
PACKING QUANTITY：6,000ea/reel

● PLUG IDC HEADER



注文コード/ Ordering Code

Part No. **97 8000 xx2 xxx 829**

極数 No. of pos.

※注文コードはハーネスの仕様により構成致します。
ご注文の際は弊社営業までお問合せ下さい。
The ordering code is different depending on the specification of the harness.
When ordering, please consult our sales representative.



单击下面可查看定价，库存，交付和生命周期等信息

[>>Kyocera\(京瓷\)](#)