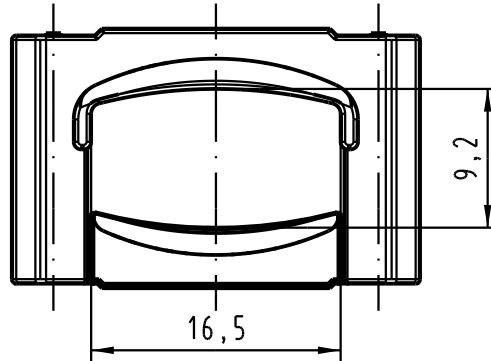
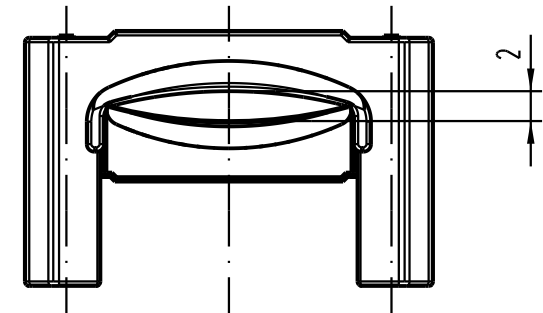


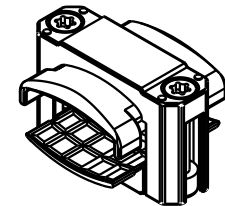
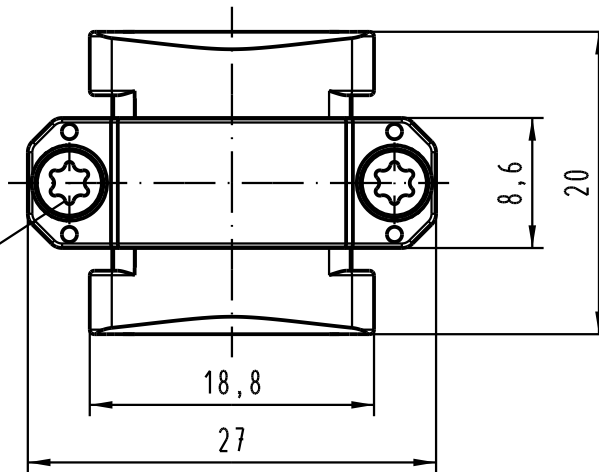
max. Klemmdurchmesser
max. clamping diameter



min. Klemmdurchmesser
min. clamping diameter



Schraube M2,5 x16 Torx
screw M2,5 x16 Torx



	All Dimensions in mm Original Size DIN A 4		Techn. Character.			Nicht tolerierte Maßel Free size tolerances	
				Dat.	Name	Maßstab/Scale 2:1	Kabelklemme breit Metall HF20 cable clamp wide metal HF20
			Detail.	19.07.06	Hage.		
			Insp.	19.07.06	mte		
			Stand.				
	33762		HARTING Electronics GmbH & Co. KG D-32339 ESPELKAMP				TB 09 06 800 9993
		Name					Sub.

单击下面可查看定价，库存，交付和生命周期等信息

[>>HARTING](#)