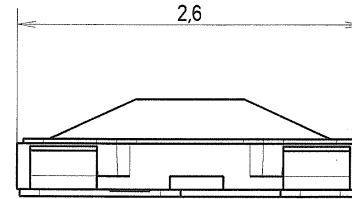
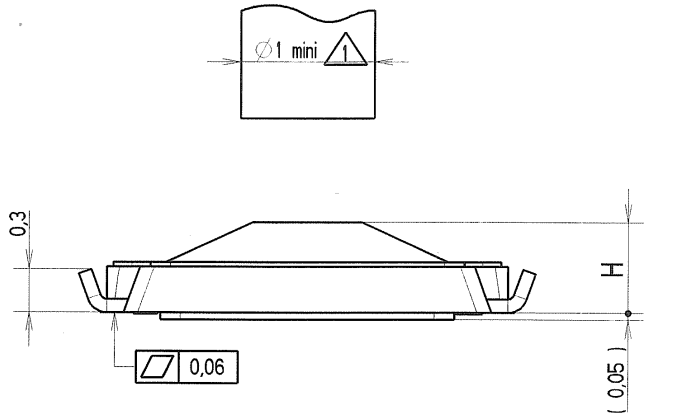
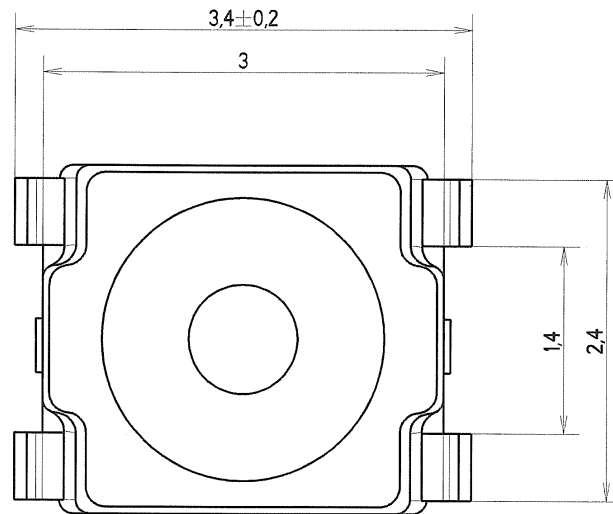
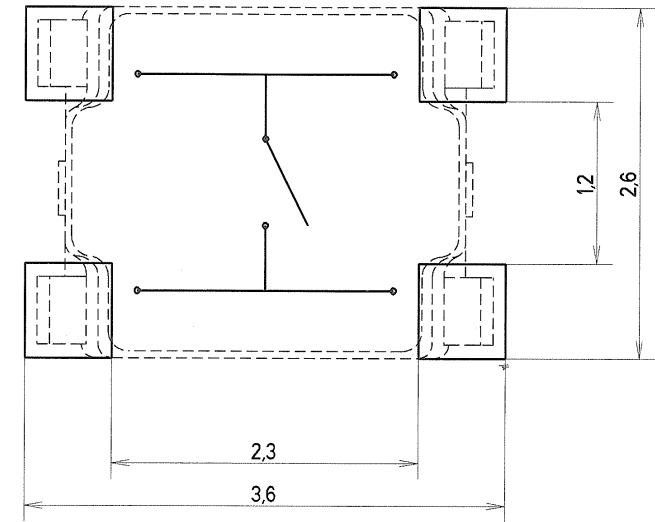


REV.	N° DCR	NATURE DE LA MODIFICATION	DATE	VISA
A	ECR-5181	Updated dimension H 0,67 $\triangleright$ 0,65	15-03-2010	L B
B		KMT 071 NG J LHS Updated dimension H 0,63 $\triangleright$ 0,65	06-04-2010	V P



RECOMMENDED LAYOUT  
ELECTRICAL DIAGRAMM



DESIGNATION	REFERENCE	H±0,07
KMT 011 NG J LHS	34 H01 122 FP	0,63
KMT 021 NG J LHS	34 H02 122 FP	
KMT 031 NG J LHS	34 H03 122 FP	0,65
KMT 071 NG J LHS	34 H07 122 FP	

NOTA :  $\triangle$  Mini actuator diameter (  $\varnothing$  1 mm )  
 - 2 - Comply with halogen free draft requirement

SYSTEM CONFIDENTIAL

MATIERE	TRAITEMENT			PROTECTION	
SAUF INDIQUE :	TOL. LINEAIRE	$\pm$ 0,1	TOL. ANGULAIRE	$\pm$ 1	DIMENSIONS CRITIQUES $\nabla$ 0
-COTES DONNEES AVANT PROTECTION	ETAT DE SURFACE			Ra	DIMENSIONS SPC $\nabla$ 0
-BAVURES ET ARETES VIVES SUPPRIMEES	DESSINE	BOUVIER L	DATE	03-03-2010	ANALYSE N TAB. FAM. N PRO/E 0 LANGAGE F
VERIFIE	PAILLE V	DATE	07/04/10	REPLACE	
APPROUVE	KUBAT L	DATE	21/4/10		
 C&K Components	PROJECTION 1ER DIEDRE	DESIGNATION KMT OXX NG J LHS			
	ECHELLE	50,000			
BP 359 - 39105 Dole - FRANCE -	TAILLE	A3	FEUILLE	1 / 1	NUMERO CU 34 MH2 005 FP REV B

单击下面可查看定价，库存，交付和生命周期等信息

[>>C&K](#)