

特性

- 六阶 9MHz (SD) 视频重构低通滤波器
- 集成“透明同步钳位电路”和“电平移位器”
- SAG 校正: 允许在交流耦合输出中使用小电容
- 压摆率: 38V/ μ s
- 极低静态电流: TPF110 3.9mA (典型值), TPF110L 1.9mA (典型值)
- 超低功耗省电模式: 0.5 μ A (典型值)
- 允许交流或直流耦合输出, 允许驱动 2 路视频线路或驱动75 Ω
- 出色的视频特性: 差分增益0.4%, 差分相位0.7°
- 高输入与输出隔离 (禁用状态下): 96 dB @1MHz
- 6dB 增益 (2V/V), 轨至轨输出
- 宽电压范围: +2.85V 至 +5.5V, 单电源
- 优化的高性能ESD保护及浪涌保护:
 - HBM 8KV, CDM 2KV
- 绿色产品, 小型 SC70 封装

应用

- 视频信号放大
- 摄像头、数码相机、便携式摄像机
- 手机、游戏机、USB设备
- 机顶盒、媒体播放器
- 车载娱乐系统、汽车后视摄像头

产品描述

TPF110/110L 是一款集出色的视频特性与超低功耗、禁用特性于一体的视频重构滤波器, 非常适合便携式视频滤波应用。该滤波器是一个六阶Butterworth滤波放大器, 适合用于DAC重构滤波或者ADC抗混叠滤波。-3dB衰减频率为9MHz的滤波器, 使该器件成为包括NTSC和PAL在内的标清视频应用的理想选择。

TPF110/110L 具有输入信号直流恢复电路和内部同步头钳位电路。另外, 它提供直流移位功能和SAG校正功能, 前者可避免滤波器输出端的同步脉冲底部发生削波现象, 后者则允许在提供交流耦合输出的应用中使用较小的电容值, 以节省用户PCB空间及降低成本。该器件的动态范围满足要求最严苛的视频系统所需, 其输入或输出可灵活使用交流耦合或直流耦合。

TPF110/110L 提供6dB增益 (2V/V), 支持轨至轨输出, 适合用于视频信号的各种输出缓冲应用。该器件能够驱动2路视频线路或者75- Ω 负载, 为视频线路驱动应用提供了最大的灵活性。

TPF110/110L 具备优化的高性能防静电保护及浪涌保护, 非常适合用于各种便携式设备的视频输出驱动以保护系统的主板器件。

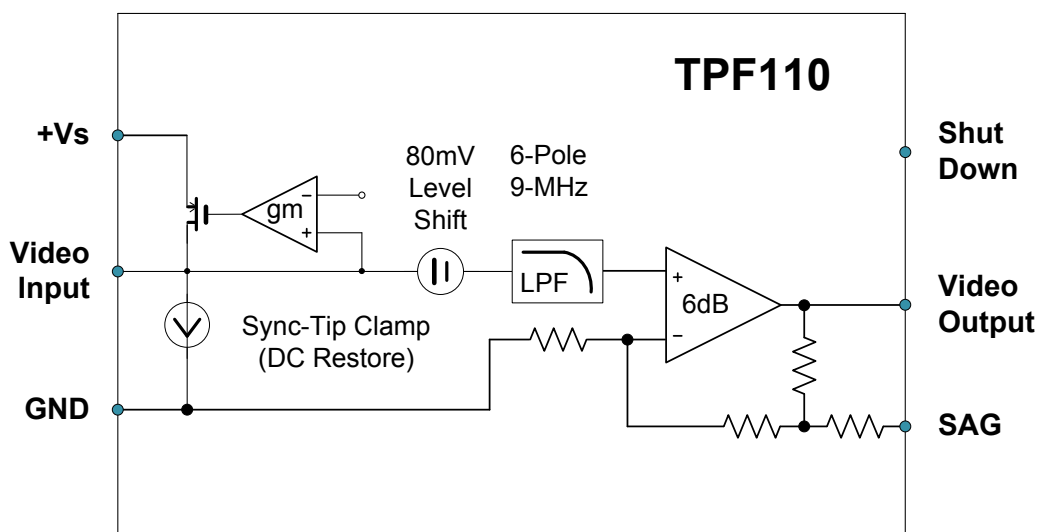
TPF110/110L 采用+2.85V至+5.5V单电源供电, 静态电流低至3.9mA (TPF110L的静态电流低至1.9mA), 非常适合用于低功耗或功率敏感的USB供电/电池供电应用。当设备未使用时, 禁用功能可以将供电电流降低至典型值0.5 μ A来实现进一步的节电。

TPF110/110L 采用6引脚SC70封装, 额定工作温度范围为-40°C至+85°C工业温度范围。

设计支持

AN-1201: TPF1xx系列产品应用指南

功能方框图

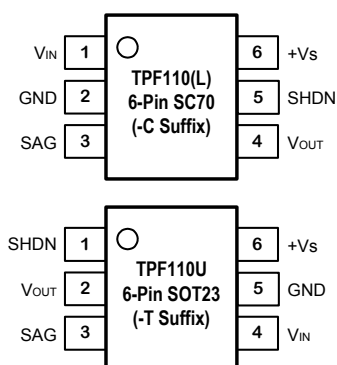


样片或购买信息

型号	产品标示	工作温度范围	封装形式	包装、数量
TPF110-CR	F0YW ⁽¹⁾	-40 to 85°C	6 Lead SC70	7" Tape and Reel, 3,000pcs
TPF110U-TR	F0UYW ⁽¹⁾	-40 to 85°C	6 Lead SOT23	7" Tape and Reel, 3,000pcs
TPF110L-CR	F0LYW ⁽¹⁾	-40 to 85°C	6 Lead SC70	7" Tape and Reel, 3,000pcs

Note: (1). 'YW' is date coding scheme. 'Y' stands for calendar year, and 'W' stands for single workweek coding scheme.

引脚排列和引脚功能表



引脚序号	引脚名称	功能
1	V _{IN}	Input Voltage.
2	GND	Ground.
3	SAG	Feedback Connection.
4	V _{OUT}	Output Voltage.
5	SHDN	Shut-down.
6	+V _S	Positive Power Supply.

绝对最大额定参数*

参数		值	单位
供电电压, V _{DD} 至 GND		6.0	V
PD	功率损耗, TA = 25°C, 6-Lead SC70	300	mW
V _{IN}	输入电压	V _{DD} + 0.3V to GND - 0.3V	
I _{OUT}	连续输出电流	65	mA
T _J	最大结点温度, 任何环境	150	°C
T _A	供电时的环境温度范围	-45 to 85	°C
T _{STG}	存储温度范围	-65 to 150	°C
TL	引线温度范围 (Soldering 10 sec)	300	°C
θ _{JA}	6-Lead SC70 耐热性	430	°C/W

(1) This data was taken with the JEDEC low effective thermal conductivity test board.

(2) This data was taken with the JEDEC standard multilayer test boards.

* 注意: 如果器件运行条件超过上述各项绝对最大额定值, 可能对器件造成永久性损坏。上述参数仅是允许条件的极大值, 我们不建议使器件运行在该条件下或在技术规范以外的条件下运行。这只是强调的额定值, 不涉及器件在这些或任何其他条件下超出本技术规格指标的功能性操作。长期在绝对最大额定值条件下工作会影响器件的可靠性。

静电放电保护 (ESD, Electrostatic Discharge Protection)

Symbol	Parameter	Condition	Minimum Level	Unit
HBM	Human Body Model ESD	MIL-STD-883H Method 3015.8	8	kV
CDM	Charged Device Model ESD	JEDEC-EIA/JESD22-C101E	2	kV

TPF110/TPF110U/TPF110L
Ultra-low Power Video Filter with Shut-down & SAG Correction

电气特性 除非另有说明, 否则 $V_{DD} = 3.3V$, $T_A = +25^{\circ}C$, $R_L = 150\Omega$ 至 GND。

符号	参数说明	测试条件	最小值	典型值	最大值	单位
输入电气特性						
V_{DD}	电源电压范围		2.85		5.5	V
$I_{DD(ON)}$	静态供电电流(I_Q) ⁽¹⁾	TPF110: $V_{DD}=3.3V$, $V_{IN}=500mV$, $EN=V_{DD}$, no load		3.9	4.9	mA
		TPF110: $V_{DD}=5.0V$, $V_{IN}=500mV$, $EN=V_{DD}$, no load		5.1	6.3	mA
		TPF110L: $V_{DD}=3.3V$, $V_{IN}=500mV$, $EN=V_{DD}$, no load		1.9	2.8	mA
		TPF110L: $V_{DD}=5.0V$, $V_{IN}=500mV$, $EN=V_{DD}$, no load		2.9	3.9	mA
$I_{DD(OFF)}$	关断供电电流	$V_{DD}=3.3V$, $EN=0$		0.5	1.5	μA
		$V_{DD}=5.0V$, $EN=0$		1.5	3	μA
V_{OLS}	Output Level Shift Voltage	$V_{IN} = 0V$, no load, input referred	53	80	124	mV
V_{CLAMP}	Input Voltage Clamp	$I_{IN} = -100\mu A$	-40	0	+40	mV
$I_{CLAMP-CHG}$	Clamp Charge Current	$V_{IN} = V_{CLAMP} - 200mV$	-1.5	-1.7		mA
$I_{CLAMP-DCHG}$	Clamp Discharge Current	$V_{IN} = 500mV$	1.5	2.0	5.1	μA
R_{IN}	输入阻抗	$0.5V < V_{IN} < 1.0V$	0.5	3		M Ω
AV	电压增益	$V_{IN}=0.5V, 1V$ and $2V$ $R_L = 150\Omega$ to GND	5.9	6.01	6.025	dB
A_{SAG}	SAG 校正 DC Gain to V_{OUT}	SAG open		2.25		V/V
PSRR	直流电源电压抑制比	$\Delta V_{DD} = 3.3V$ to $3.6V$		61		dB
		$\Delta V_{DD} = 5.0V$ to $5.5V$, $50Hz$, $V_{IN}=0.7V$		67		dB
V_{OH}	Output Voltage High Swing	$V_{IN} = 3V$, $R_L = 150\Omega$ to GND		3.18		V
V_{OL}	Output Voltage Low Swing	$V_{IN} = -0.3V$, $R_L = 75\Omega$		0.05		V
I_{SC}	输出短路电流	$V_{IN}=2V$, output to GND through 10Ω	65			mA
		$V_{IN}=100mV$, output short to V_{DD}	65			mA
V_{IL}	禁用阈值	$V_{DD} = 3.0V$ to $5.5V$			0.8	V
V_{IH}	使能阈值	$V_{DD} = 3.0V$ to $5.5V$	1.6			V
R_{OUT}	关断输出阻抗	$EN = 0V$ DC		12		k Ω
		$EN = 0V$, $f = 4.5MHz$		5.8		k Ω

Note: (1). 100% tested at $T_A=25^{\circ}C$.

TPF110/TPF110U/TPF110L

Ultra-low Power Video Filter with Shut-down & SAG Correction

符号	参数说明	测试条件	最小值	典型值	最大值	单位
交流电气特性						
f _{-1dB}	-1dB 带宽 ⁽²⁾	R _L =150Ω	7.6	8.2	9.1	MHz
f _{-3dB}	-3dB 带宽 ⁽²⁾	R _L =150Ω	7.8	9	10.5	MHz
Att _{27MHz}	Stop Band Attenuation ⁽²⁾	f = 27MHz	38.2	57.2	73.6	dB
SR	Slew Rate	2V output step, 80% to 20%		38		V/μs
dG	微分增益	Video input range 1V		0.4	1.2	%
dP	微分相位	Video input range 1V		0.7	1.5	°
THD	总谐波失真	TPF110: f=1MHz, V _{OUT} =1.4V _{PP}	0.03	0.1	0.2	%
		TPF110L: f=1MHz, V _{OUT} =1.4V _{PP}		0.2		%
D/DT	Group Delay Variation	f = 100kHz, 5MHz		5.4		ns
t _{PD}	Propagation Delay	Maximum delay from input to output: 100kHz to 4.43MHz	54	80.7	127	ns
	Input-to-Output Isolation (Disabled)	f = 1MHz, V _{IN} =0.7V _{PP}	-89	-96		dB
SNR	信噪比	f= 100kHz to 4.43MHz	65	68		dB
t _{ON}	使能时间	V _{IN} = 500mV, V _{OUT} to 1%		1000		ns
t _{OFF}	禁用时间	V _{IN} = 500mV, V _{OUT} to 1%		45		ns
CLG	Chroma-Luma-Gain ⁽²⁾	400kHz to 3.58MHz and 4.43MHz		0.18	0.8	dB
CLD	Chroma-Luma-Delay	400kHz to 3.58MHz and 4.43MHz		9.2	31	ns
t _F	下降时间	2.5V _{STEP} , 80% - 20%		25		ns
t _R	上升时间	2.5V _{STEP} , 20% - 80%		22		ns

Note: (2). Guaranteed by design.

典型工作特性曲线 除非另有说明, 否则 $V_{DD} = 3.3V$, $R_L = 150\Omega$ 至 GND。

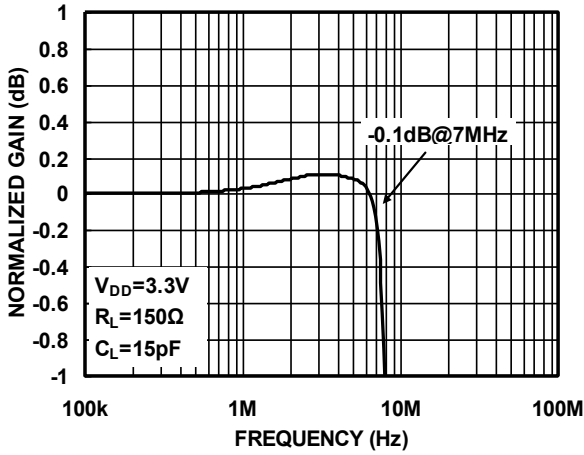


图1. 小信号频率响应

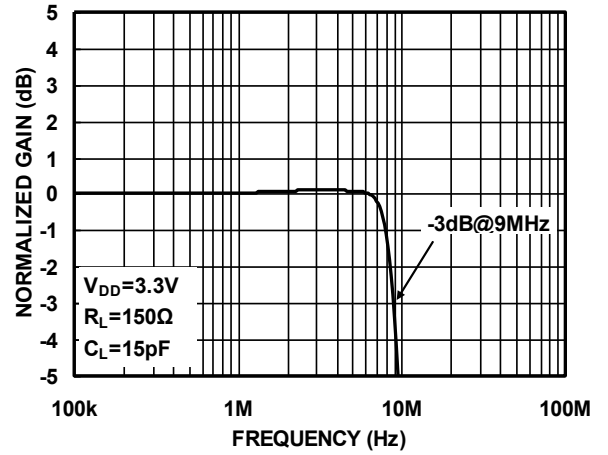


图2. 大信号频率响应

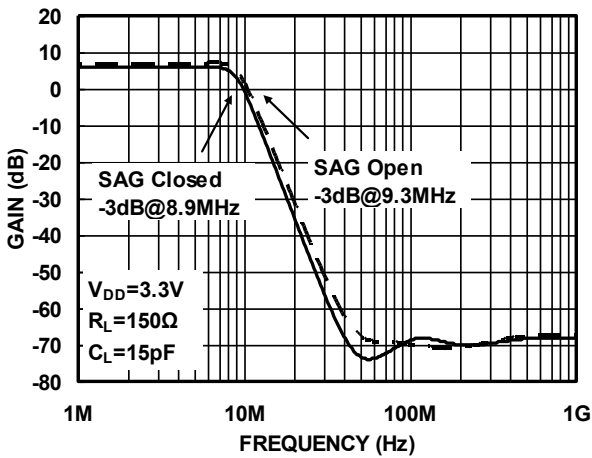


图3. 增益与频率的关系

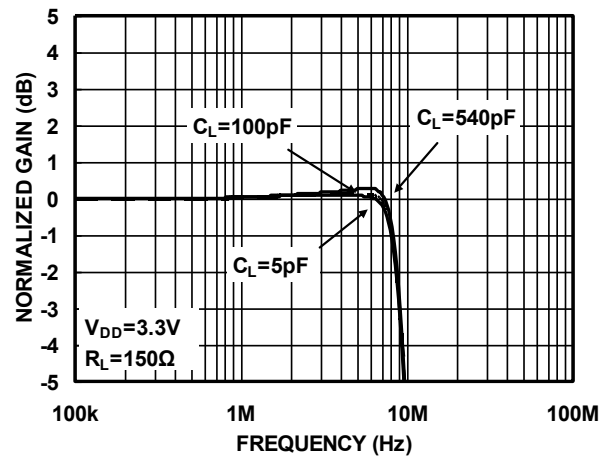


图4. C_{LOAD} 变化下标准化增益与频率的关系

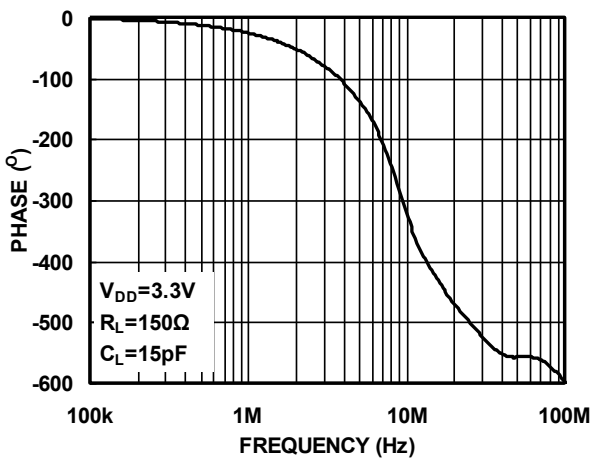


图5. 相位与频率的关系

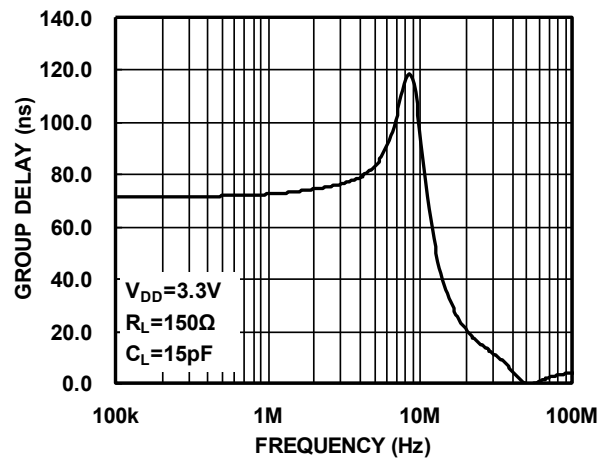


图6. 群延时与频率的关系

TPF110/TPF110U/TPF110L
Ultra-low Power Video Filter with Shut-down & SAG Correction

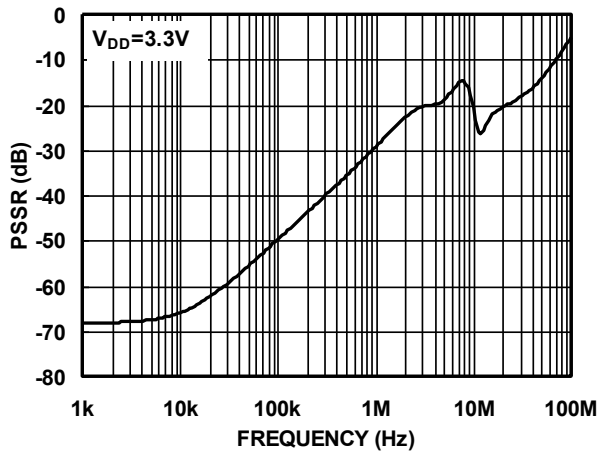


图7. 电源电压抑制比(PSRR)与频率的关系

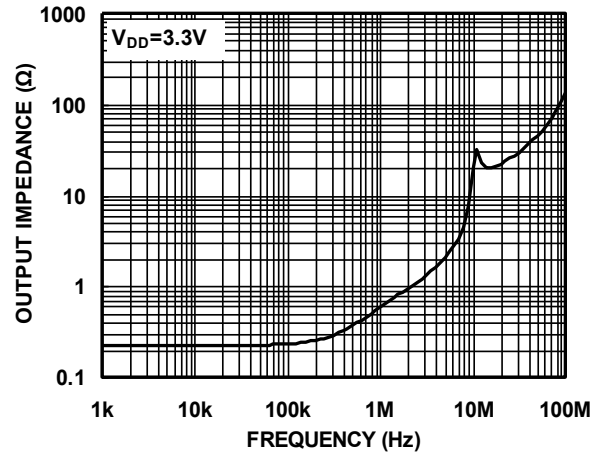


图8. 输出阻抗与频率的关系

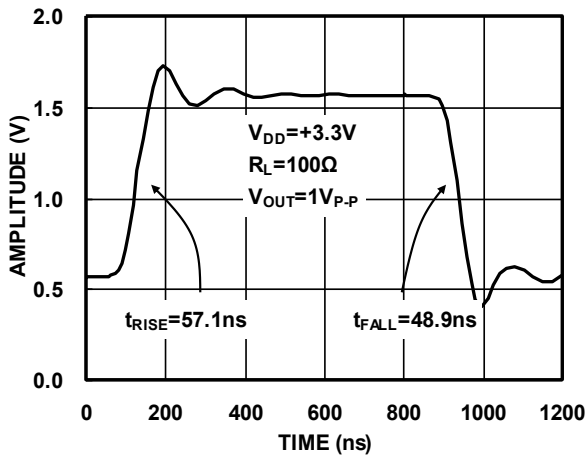


图9. 大信号阶跃响应瞬态特性

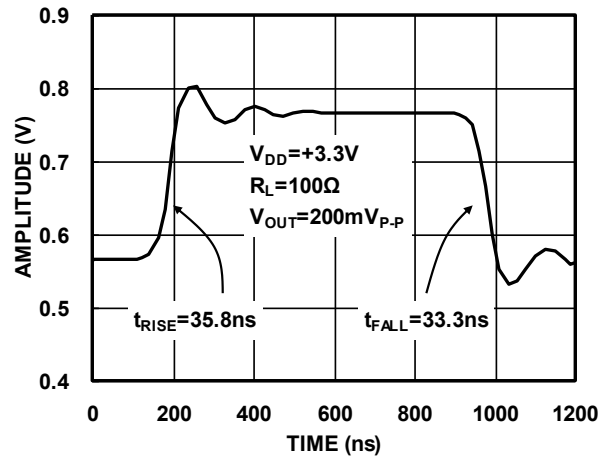


图10. 小信号阶跃响应瞬态特性

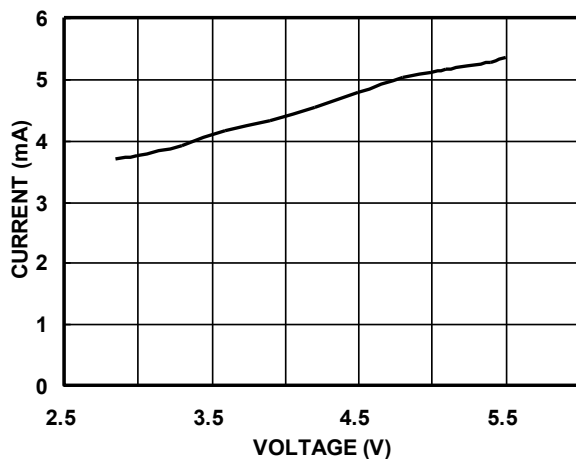


图11. 静态电流与电源电压的关系

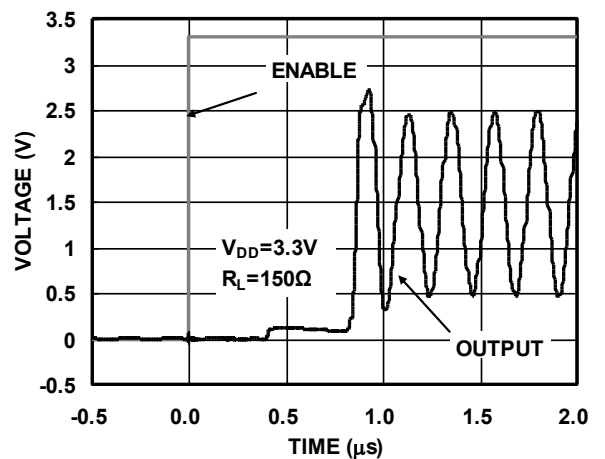


图12. 使能响应时间

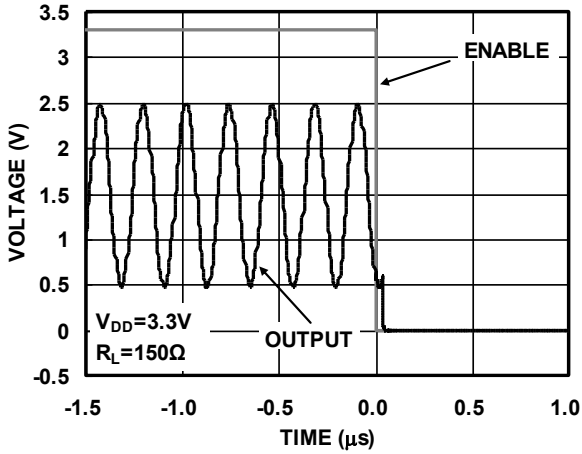


图 13. 禁用响应时间

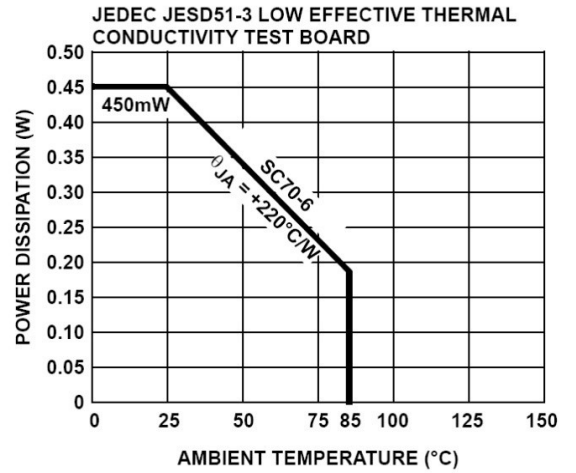


图 14. 封装功率损耗与环境温度的关系

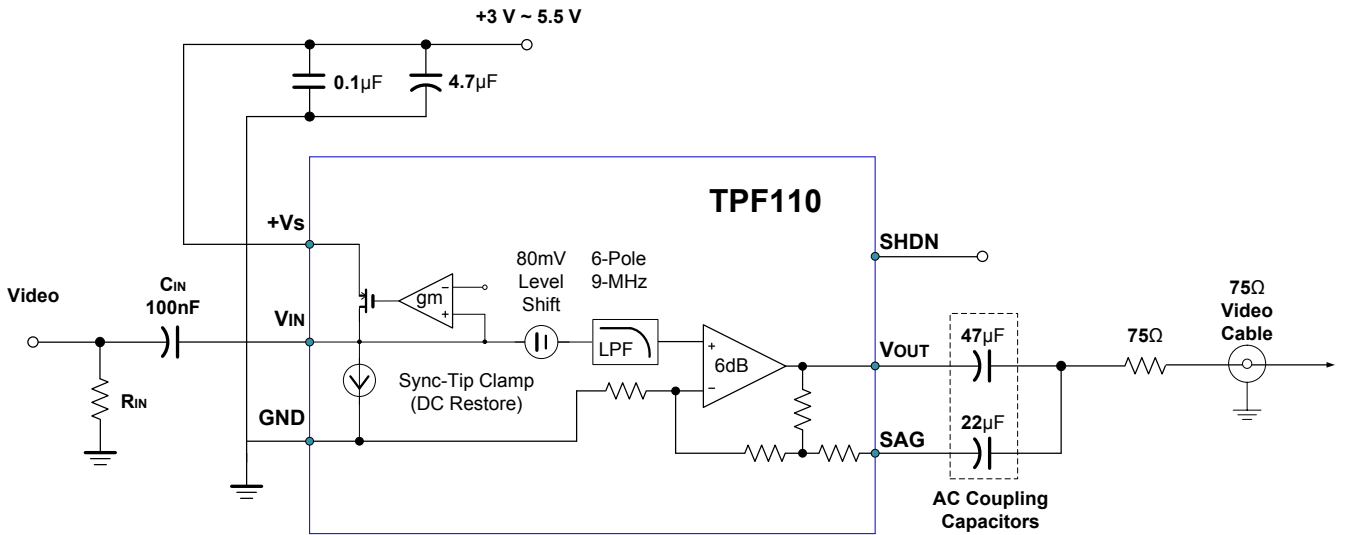


图 15. 系统方框图及参考设计电路

应用信息

TPF110/110L 是一款单电源、轨至轨输出视频滤波放大器，其典型的-3dB带宽为9MHz，压摆率典型值达38V/μs，但仅消耗3.9mA静态供电电流（TPF110L静态供电电流低至1.9mA）。该芯片非常适合用于需要具备极低功耗并且具有高带宽视频特性表现的应用。正如性能特征及特性所阐述的那样，TPF110/110L 针对便携式复合视频信号（CVBS, composite video）的应用进行了优化。

TPF110/110L 具备同步钳位、低通功能，并且在输出端具有SAG校正网路，可以方便用户选用更小的“交流耦合电容”。请参看图15.系统方框图及参考设计电路。

内部同步钳位

典型的嵌入式视频DAC通常使用地作为其最低的电位，这使得同步头电压最低可以到0V。对于大多数单电源放大器来说，0V输入信号将使得放大器输出级饱和，这会让同步头信号被截断，导致视频图像变差。

TPF110/110L 具有内部同步钳位和直流电平移位功能，该电平移位功能可以将整个视频信号在进入放大器的输入级之前偏置到最佳电平。这些特性还包括将信号设置于靠近最佳的电压范围，以避免放大器的输出级饱和。

图15.简化框图显示了 TPF110/110L 同步钳位电路的基本工作原理。交流耦合视频同步信号被一个输入端的电流源拉向零电平。一旦同步头电位低于比较器的阈值40mV，比较器输出变成高电平，通过钳位电路将输入信号拉起，迫使电流流出耦合电容，直到输入电压又回到40mV，钳位电路随之关闭。这会迫使同步头始终钳位在40mV，并为整个视频信号的提供偏置。

一旦输入信号被钳位，其直流电位会被抬高80mV，之后通过2倍增益放大器将信号放大。

低通滤波器-Sallen Key

如图15.所示，“Sallen Key”是一种经典的低通滤波器结构，它提供了非常稳定的低通功能。TPF110/110L采用了优化的低通滤波器结构，有六个极点，截止频率为9MHz。这六个极点由3个二阶的“Sallen Key”滤波器串联连接而成。

交流输出耦合及SAG网路

复合视频信号（CVBS）携带频率低至30Hz、高至5MHz的有效信息。当视频系统的输出采用交

流耦合时，滤波器受影响于输出耦合电容和周边电阻网路所形成的带通滤波器的性能，其低带通需要能够去除直流和极低频信号，其高带通需要能够通过视频频谱中的高频信号。

一般来说，这需要使用220μF的耦合电容，以较大的、成本较高的耦合电容来提供低至5Hz的频率极点。如果此耦合电容的容值的稍微减小，我们将看到50Hz至100Hz频率范围的伴随相位移，这将使得视频跨线“倾斜”或“衰减”。

TPF110/110L 具备内部SAG校正，它用2个更小容值的耦合电容所形成的网路来替代220μF交流耦合电容，请参看图15的“SAG NETWORK AND AC COUPLING CAPACITORS”。此外，这个网路采用至30Hz范围的调整归零设计，提供小额脉冲修尖以补偿与场频倾斜相关的相位响应。

直流输出耦合

TPF110/110L 具有足够的驱动能力，因此它允许直流耦合输出到视频负载而无需任何的交流耦合电容，以节省电路板空间和成本，这使得TPF110/110L非常适合应用于便携式视频设备。此外，直流耦合的方案完全消除了输出信号的任何低频“倾斜”或“偏移”的可能。但这会需要较大的供电电流，因为信号的直流分量将消耗在负载电阻中。交流耦合时负载电流典型值为1mA，而直流耦合的典型负载电流则需要6.6mA (1V, 150Ω)。

输出驱动能力和功率损耗

TPF110/110L 具有很高的输出驱动能力，输出电流可以高达65mA，因此允许驱动2路视频线路或允许驱动75Ω。但是，这种大电流驱动的应用需要在设计使用上特别被关注，以保证芯片稳定工作在最大允许的结温下。

因此，在驱动2路视频线路（75Ω负载）时，应当特别关注最大结温的计算。TPF110/110L在一定的负载电流条件下，有可能超过+150°C的绝对最大结温。所以，有必要根据应用来计算最大结温，由此来确定负载条件或者封装类型是否需要进行修改，以保证放大器工作在一定的安全区域内。根据以下的公式来确定封装允许的最大功耗：

$$PD_{MAX} = \frac{T_{JMAX} - T_{AMAX}}{\theta_{JA}}$$

在此：

T_{JMAX} = Maximum junction temperature

T_{AMAX} = Maximum ambient temperature

θ_{JA} = Thermal resistance of the package

IC实际上产生的最大功耗为总静态电源电流乘以总供电电压再加上IC由于负载产生的功耗，即：

$$PD_{MAX} = V_s \times I_{SMAX} + (V_s - V_{OUT}) \times \frac{V_{OUT}}{R_L}$$

在此：

V_s = Supply voltage

I_{SMAX} = Maximum quiescent supply current

TPF110/TPF110U/TPF110L

Ultra-low Power Video Filter with Shut-down & SAG Correction

V_{OUT} = Maximum output voltage of the application
 R_{LOAD} = Load resistance tied to ground

电源旁路印刷电路板布局

此外, TPF110/110L具备内部的短路保护电路。如果输出无限接近短路, 输出电流将不被允许超过 $\pm 65\text{mA}$, 以使芯片功耗不会过大而造成其内部过热, 同时避免电流过大最终危及金属完整性。对于瞬态的短路, 产品也是安全的。在视频应用中, 可以使用 75Ω 的匹配电阻, 它会提供额外的短路保护, 同时应该尽量避免输出短路, 以免损坏器件。

TPF110/110L 与其他最新的运算放大器一样, 为了获得最佳性能, 需要对其进行良好的印刷电路板布局: 引线长度应尽可能短, 电源引脚必须很好的旁路以减少振荡风险。对于一般性的单电源供电, 在 $+V_S$ 和 GND 之间并联放置一个 $4.7\mu\text{F}$ 的钽电容和一个 $0.1\mu\text{F}$ 的陶瓷电容即可。

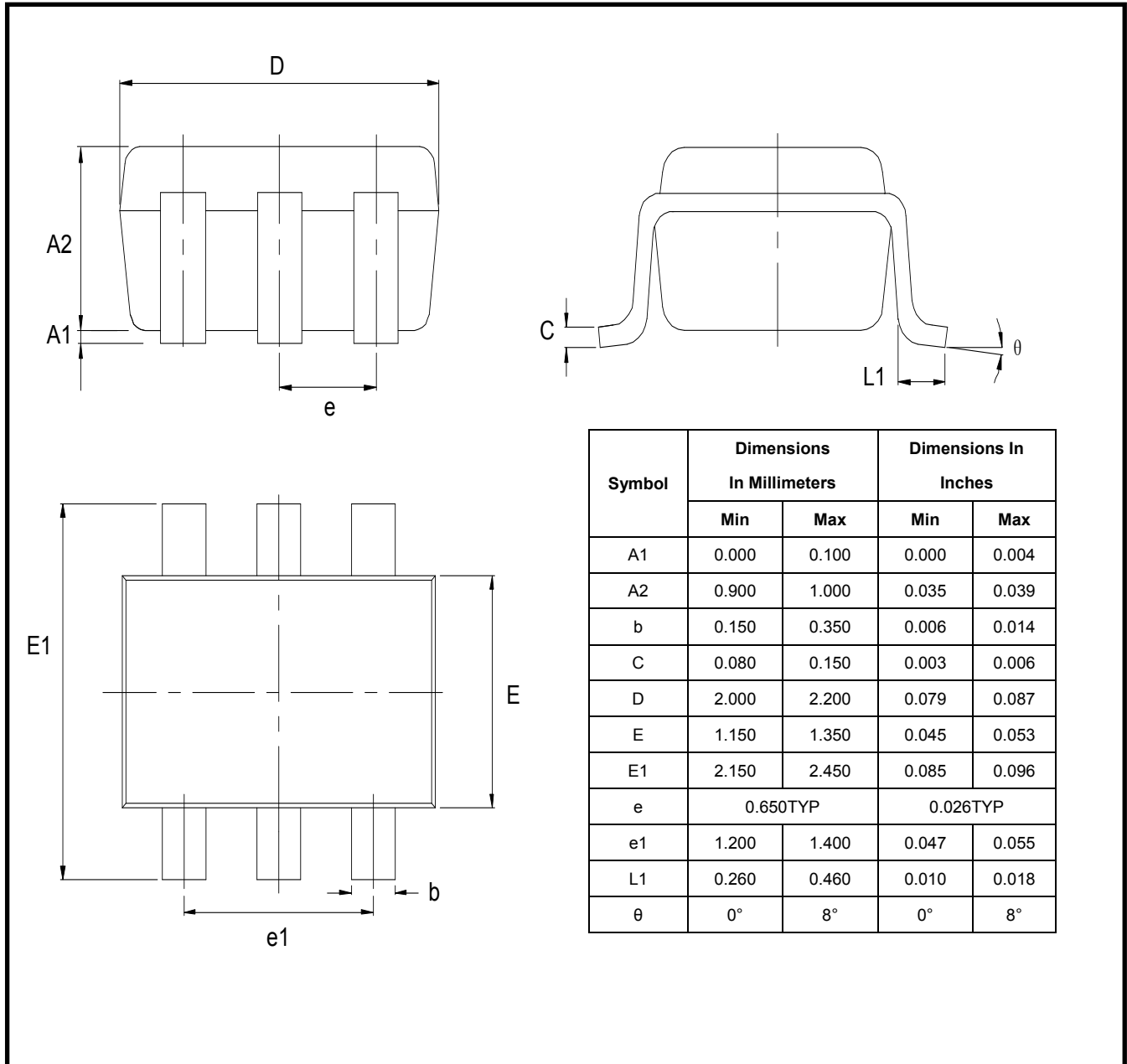
相关产品选型指南

产品型号	产品描述	注解
TPF111	超便携、单通道 SD 视频滤波器	3V/5V, -3dB 带宽 9MHz 适用于 CVBS, 6dB 增益
TPF113	极低功耗、具有六阶 9MHz 低通滤波器和 6dB 增益的、3 通道 SD 视频缓冲器	3V/5V, 三个 SD 通道适用于 CVBS、S-Video(YC)、Y'Pb'Pr'-480i/576i、Y'U'V' 或 RGB 视频信号
TPF114	具有六阶 9MHz 低通滤波器和 6dB 增益的、4 通道 SDTV 视频放大器, 支持 CVBS 复合视频和分量视频	3V/5V, 四个 SDTV 通道适用于 CVBS、S-Video、Y'Pb'Pr'-480i/576i、Y'U'V' 或 RGB
TPF116	具有六阶 9MHz 滤波器和 6dB 增益的、6 通道 SDTV 视频缓冲器, 支持 CVBS、S-视频和分量视频	3V/5V, 六个 SDTV 通道适用于 CVBS、S-Video、Y'Pb'Pr'-480i/576i、Y'U'V' 或 RGB, 极低功耗
TPF123	超低功耗、具有 18MHz 低通滤波器、3 通道 EDTV 视频线路驱动器	六阶 18MHz 低通滤波适合 Y'Pb'Pr'-480p/576p, 6dB 增益, 支持 3V/5V
TPF133	超低功耗、具有 36MHz 滤波器和 6dB 增益、3 通道 HD 视频滤波驱动器	六阶 36MHz 滤波适合高清视频, 支持 3V/5V
TPF134	具有 1-SD 和 3-HD 滤波器和 6dB 增益的、4 通道视频滤波驱动器	一个SD通道用于CVBS复合视频, 三个HD通道用于Y'Pb'Pr'-1080i/720p、R'G'B'或VGA/SVGA/XGA
TPF136	极低功耗、具有 3-SD 和 3-HD 六阶滤波器和 6dB 增益的、6 通道视频缓冲器	三个 SD 通道用于 CVBS、YC 或 Y'Pb'Pr'-480i/576i, 三个 HD 通道用于 Y'Pb'Pr'-1080i/720p、R'G'B'/VGA
TPF143	超低功耗、6dB 增益、3 通道全高清(1080p)视频滤波驱动器	支持 3V/5V, 六阶 72MHz 视频重构滤波器适合全高清 1080p
TPF144	具有 1-SD 和 3-全高清(1080p)滤波器和 6dB 增益的、4 通道视频放大器	3V/5V, 一个 SDTV 通道用于 CVBS, 三个全高清(1080p60)通道用于 Y'Pb'Pr', R'G'B'或 RGB 输出
TPF146	极低功耗、具有 3-SD 和 3-全高清(1080p)六阶滤波器和 6dB 增益的、6 通道视频缓冲器	三个 SD 通道用于 CVBS, YC 或 Y'Pb'Pr'-480i/576i, 三个全高清通道用于 Y'Pb'Pr'-1080p、R'G'B'或 Computer RGB 输出
TPF153	超低功耗、3 通道 6dB 增益视频缓冲器	Bypass 220MHz with 1,000 V/ μs Slew Rate for Y'Pb'Pr' or R'G'B' signal buffering and driving

TPF110/TPF110U/TPF110L
Ultra-low Power Video Filter with Shut-down & SAG Correction

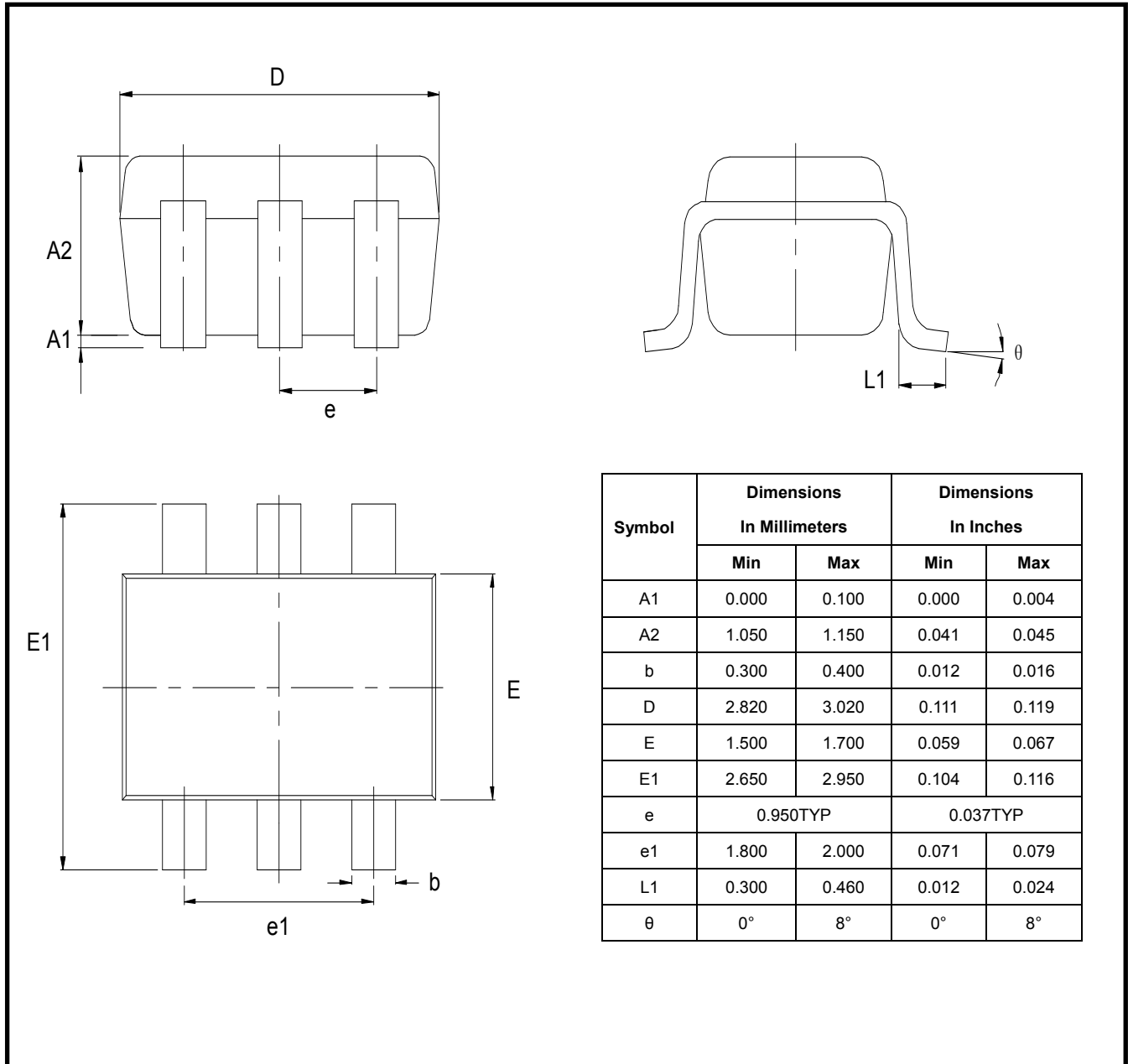
封装信息

SC-70-6 (SOT363)



封装信息

SOT23-6



IMPORTANT NOTICE

"PRELIMINARY" PRODUCT INFORMATION DESCRIBES PRODUCTS THAT ARE IN PRODUCTION, BUT FOR WHICH FULL CHARACTERIZATION DATA IS NOT YET AVAILABLE.

3PEAKIC MICROELECTRONICS CO. LTD BELIEVES THAT THE INFORMATION CONTAINED IN THIS DOCUMENT IS ACCURATE AND RELIABLE. HOWEVER, THE INFORMATION IS SUBJECT TO CHANGE WITHOUT NOTICE AND IS PROVIDED "AS IS" WITHOUT WARRANTY OF ANY KIND (EXPRESS OR IMPLIED). CUSTOMERS ARE ADVISED TO OBTAIN THE LATEST VERSION OF RELEVANT INFORMATION TO VERIFY, BEFORE PLACING ORDERS, THAT INFORMATION BEING RELIED ON IS CURRENT AND COMPLETE. ALL PRODUCTS ARE SOLD SUBJECT TO THE TERMS AND CONDITIONS OF SALE SUPPLIED AT THE TIME OF ORDER ACKNOWLEDGMENT, INCLUDING THOSE PERTAINING TO WARRANTY, INDEMNIFICATION, AND LIMITATION OF LIABILITY. NO RESPONSIBILITY IS ASSUMED BY 3PEAKIC MICROELECTRONICS CO. LTD FOR THE USE OF THIS INFORMATION, INCLUDING USE OF THIS INFORMATION AS THE BASIS FOR MANUFACTURE OR SALE OF ANY ITEMS, OR FOR INFRINGEMENT OF PATENTS OR OTHER RIGHTS OF THIRD PARTIES. THIS DOCUMENT IS THE PROPERTY OF 3PEAKIC MICROELECTRONICS CO. LTD AND BY FURNISHING THIS INFORMATION, 3PEAKIC MICROELECTRONICS CO. LTD GRANTS NO LICENSE, EXPRESS OR IMPLIED UNDER ANY PATENTS, MASK WORK RIGHTS, COPYRIGHTS, TRADEMARKS, TRADE SECRETS OR OTHER INTELLECTUAL PROPERTY RIGHTS. 3PEAKIC MICROELECTRONICS CO. LTD OWNS THE COPYRIGHTS ASSOCIATED WITH THE INFORMATION CONTAINED HEREIN AND GIVES CONSENT FOR COPIES TO BE MADE OF THE INFORMATION ONLY FOR USE WITHIN YOUR ORGANIZATION WITH RESPECT TO 3PEAKIC MICROELECTRONICS CO. LTD INTEGRATED CIRCUITS OR OTHER PRODUCTS OF 3PEAKIC MICROELECTRONICS CO. LTD. THIS CONSENT DOES NOT EXTEND TO OTHER COPYING SUCH AS COPYING FOR GENERAL DISTRIBUTION, ADVERTISING OR PROMOTIONAL PURPOSES, OR FOR CREATING ANY WORK FOR RESALE.

CERTAIN APPLICATIONS USING SEMICONDUCTOR PRODUCTS MAY INVOLVE POTENTIAL RISKS OF DEATH, PERSONAL INJURY, OR SEVERE PROPERTY OR ENVIRONMENTAL DAMAGE ("CRITICAL APPLICATIONS"). 3PEAKIC MICROELECTRONICS CO. LTD PRODUCTS ARE NOT DESIGNED, AUTHORIZED OR WARRANTED FOR USE IN AIRCRAFT SYSTEMS, MILITARY APPLICATIONS, PRODUCTS SURGICALLY IMPLANTED INTO THE BODY, AUTOMOTIVE SAFETY OR SECURITY DEVICES, LIFE SUPPORT PRODUCTS OR OTHER CRITICAL APPLICATIONS. INCLUSION OF 3PEAKIC MICROELECTRONICS CO. LTD PRODUCTS IN SUCH APPLICATIONS IS UNDERSTOOD TO BE FULLY AT THE CUSTOMER'S RISK AND INCLUSION DISCLAIMS AND MAKES NO WARRANTY, EXPRESS, STATUTORY OR IMPLIED, INCLUDING THE IMPLIED WARRANTIES OF MERCHANTABILITY AND FITNESS FOR PARTICULAR PURPOSE, WITH REGARD TO ANY DISCLAIMS PRODUCT THAT IS USED IN SUCH A MANNER. IF THE CUSTOMER OR CUSTOMER'S CUSTOMER USES OR PERMITS THE USE OF 3PEAKIC MICROELECTRONICS CO. LTD PRODUCTS IN CRITICAL APPLICATIONS, CUSTOMER AGREES, BY SUCH USE, TO FULLY INDEMNIFY 3PEAKIC MICROELECTRONICS CO. LTD, ITS OFFICERS, DIRECTORS, EMPLOYEES, DISTRIBUTORS AND OTHER AGENTS FROM ANY AND ALL LIABILITY, INCLUDING ATTORNEYS' FEES AND COSTS, THAT MAY RESULT FROM OR ARISE IN CONNECTION WITH THESE USES.

THE LOGO DESIGNS OF 3PEAKIC MICROELECTRONICS CO. LTD ARE TRADEMARKS OF DESIGNS. ALL OTHER BRAND AND PRODUCT NAMES IN THIS DOCUMENT MAY BE TRADEMARKS OR SERVICE MARKS OF THEIR RESPECTIVE OWNERS.

Contact information:

USA: 635 W. Alma School Road, Suite102

Chandler, USA.

AZ 85234

Shanghai-China: Room 401-407 No.1278 Keyuan Road,

Zhangjiang High-tech Park, Pudong New District,

Shanghai, China

Zip Code: 201203

Suzhou-China: Suite 304, Building B2, Creative Industrial Park,

No.328 Xinghu Street, Industrial Park,

Suzhou, Jiangsu Province, China

Zip Code: 215123

单击下面可查看定价，库存，交付和生命周期等信息

[>>3PEAK\(思瑞浦\)](#)