

典型性能

- ◆ 超宽超高压范围输入 200-1200VDC (6:1)
- ◆ 输入防反接, 输出过压、短路保护
- ◆ 输入空载电流低至 2.5mA
- ◆ 输入输出隔离 4000VDC
- ◆ 输出效率高达 85%
- ◆ 应用于光伏发电及高压变频
- ◆ 工作温度: -30°C - +70°C
- ◆ 工业级产品技术设计, 国际标准体积


应用领域

BK25-600DXXH1N4系列---是**200-1200VDC**超宽超高压输入高效率可靠性的**DC-DC**开关稳压电源模块, 可广泛应用于光伏发电和高压变频等场合, 为负载设备提供稳定的工作电压, 且其自带的多重保护功能可提升模块电源工作异常情况下电源及其负载的安全性能。

选型列表

产品型号	输出功率 (W)	输入电流 (输入标称值)		输出电压及电流		输出效率 (输入标称值) %/TYP	最大容性负载 (u F)
		输出空载	输出满载	电压	电流		
		(mA)		(V)	(mA)		
*BK25-600D05H1N4	25	1.0	52	±5.0	±2500	80	1000
BK25-600D12H1N4		1.5	50	±12	±1042	83	680
BK25-600D15H1N4		2.5	49.6	±15	±833	84	470
BK25-600D24H1N4		2.5	49	±24	±521	85	330

注 1: 因篇幅有限, 以上只是部分产品列表, 若需列表以外产品, 请与本公司销售部联系。

注 2: “*” 代表为开发中的型号。

注 3: 输出效率典型值是以产品满载老化半小时后为准。

注 4: 表格中满载效率 (%TYP) 波动幅度为±2%, 满载输出效率等于输出的总功率除以电源模块的输入功率。

注 5: 产品输入为 300-1200VDC 应用测试时需再模块输入端串接一个限流电阻 (370Ω/10W、金属氧化膜), 抑制浪涌电流, 具体接法详见后面外围推荐电路即可。

输入特性

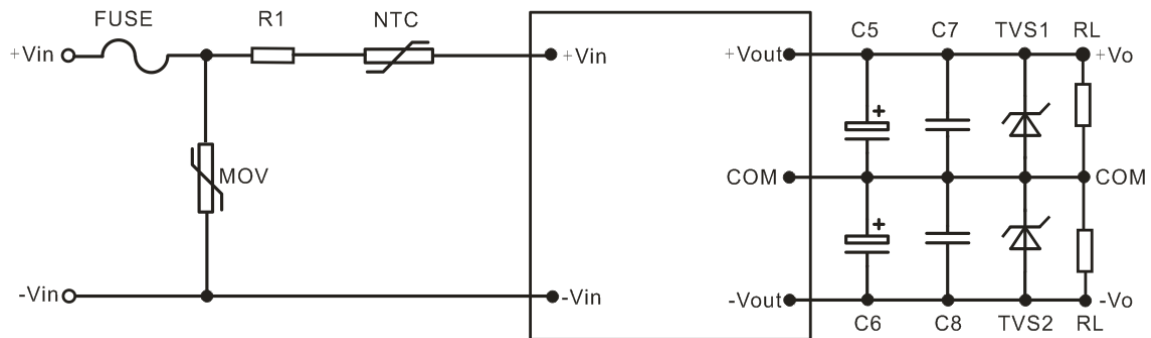
项目	工作条件	最小值	标称值	最大值	单位
输入电压范围	--	200	600	1200	VDC
		请参照后面的输入电压降额曲线进行降额使用			
项目	工作条件	最小值	典型值	最大值	单位
输入电流	200VDC@100%负载	--	150	--	mA
	600VDC@100%负载	--	50	--	
	1200VDC@100%负载	--	27	--	



待机功耗	输出空载, 标称输入	--	--	0.8	W
输入滤波	II 型滤波器				
输出特性					
项 目	工作条件	最小值	典型值	最大值	单 位
输出电压精度	0%~100%负载	--	±2.0	±3.0	%
最小负载	--	10	--	--	
线性调整率	输入全电压范围	--	±0.5	±1.2	
负载调整率	20%~100%额定负载, 平衡负载	--	±1.0	±2.0	
纹波&噪声	20MHz 带宽 (峰峰值)	--	120	200	mV
温漂系数	--	--	--	±0.03	%
启动延迟时间	200VDC	--	4000	--	mS
	600VDC	--	1000	--	
	1200VDC	--	600	--	
掉电时间	1200VDC	--	5	--	
开机过冲	0%~100%负载	--	--	10	%
输出过流保护	输入全电压范围	110	150	--	
动态响应过冲幅度	25%-50%-25%	--	±5.0	±6.0	
动态响应恢复时间	50%-75%-50%	--	300	500	mS
短路保护	输入 300-1000VDC	输出可持续短路, 短路故障解除后, 可自恢复			
通用特性					
项 目	工作条件	最小值	典型值	最大值	单 位
隔离电压	输入-输出 测试 1 分钟, 漏电流≤5mA	4000	--	--	VDC
工作温度	--	-30	--	+70	°C
	需在温度降额曲线的基础上进行温度降额使用, 降额曲线图见后面 (产品特性曲线) 即可				
存储温度	--	-25	--	+85	
焊接温度	波峰焊焊接	260±5°C, 时间 5-10S			
	手工焊接	380±10°C, 时间 4-10S			
开关频率	--	--	65	70	KHz
最大壳温	温度降额曲线范围内	--	--	+100	°C
储存湿度	无 凝 结	--	--	95	%RH
绝缘电阻	输入对输出	--	--	500	VDC
		--	--	100	MΩ
物理特性					
外壳材料		黑色铝金属外壳			
封装尺寸	卧式封装	70.0X48.0X23.5mm			

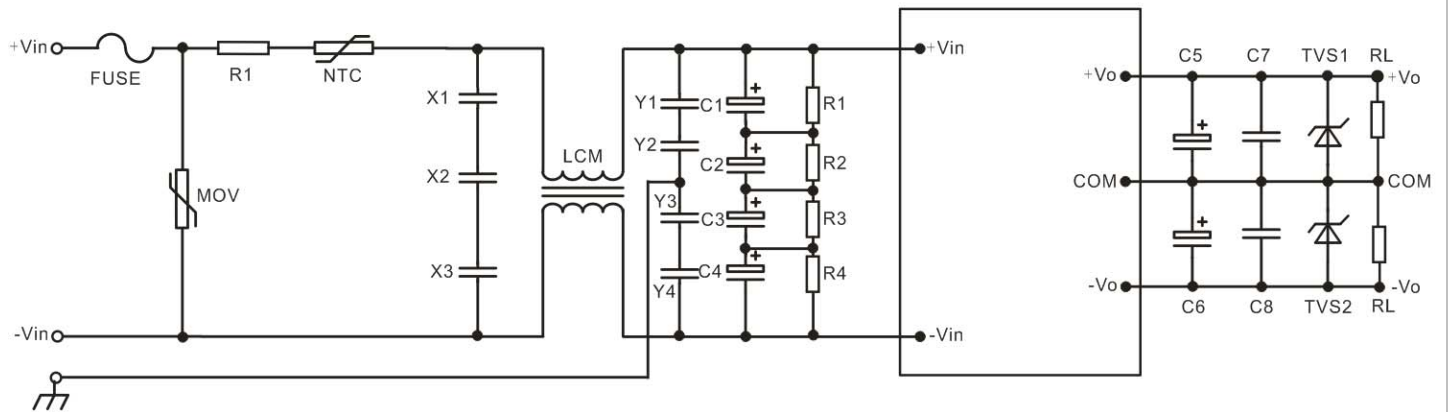


产品重量	152g (TYP)
冷却方式	自然空冷

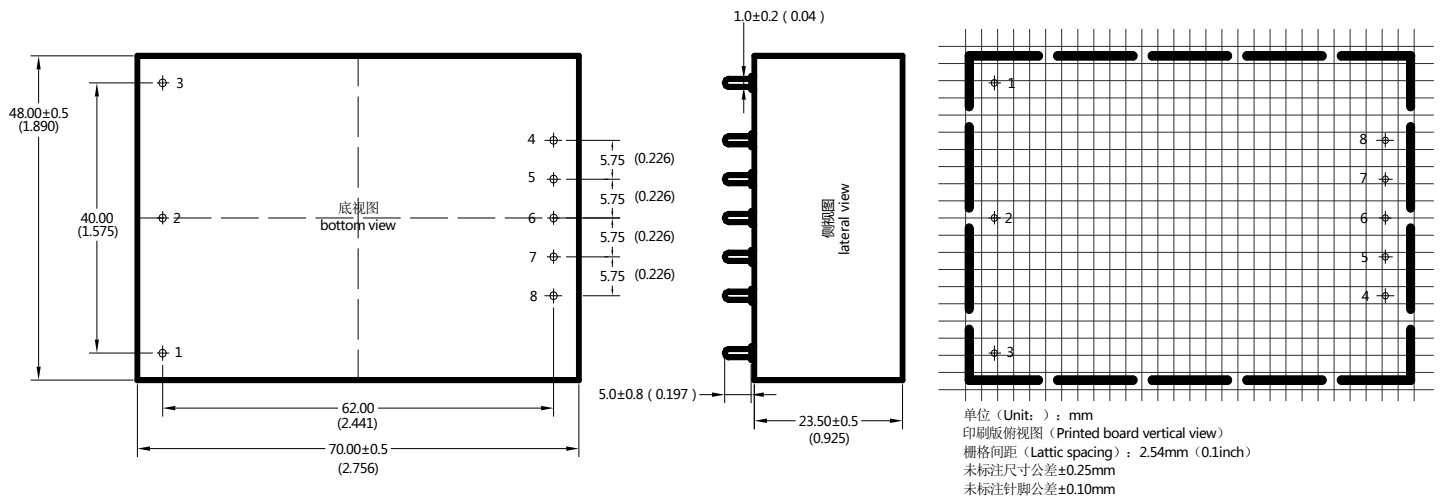
典型应用电路


输出电压	C5/C6	C7/C8	TVS1/TVS2
±5V	680uF/16V	4.7uF/16V/1206	SMBJ10A
±12V	330uF/25V	1.0uF/25V/1206	SMBJ15A
±15V	220uF/50V	0.2uF/50V/1206	SMBJ18A

注：输出滤波电容 C5/C6 为电解电容，建议使用高频低阻电解电容，容量和流过的电流请参考各厂商提供的技术规格。电容耐压降额大于 80%。C7/C8 为陶瓷电容，去除高频噪声。TVS 管在模块异常时保护后级电路，建议使用。

外围推荐电路


元件位号及名称	作用	推荐值	备注
FUSE - (保险管)	模块异常时熔断,切断故障	依照客户实际输入电流选择	必加
R1 - (限流电阻)	抑制开机瞬间浪涌电流	370Ω/10W 金属氧化膜电阻	
NTC - (热敏电阻)	抑制浪涌电流	5D-15	
MOV - (压敏电阻)	吸收雷击浪涌	20D152K	
X1/X2/X3 - (X 电容)	抑制差模干扰	采用 3 个 0.22μF 电容串联	
LCM - (共模电感)	抑制共模干扰	8mH/0.8A	
Y1/Y2/Y3/Y4 - (Y 电容)		采用 3 个 2.2nF/400V 电容串联	
C1/C2/C3/C4 - (电解电容)	低频滤波	220uF/450V	
R1/R2/R3/R4 - (贴片电阻)	均压用, 保证电容分压相等	1MΩ/2W	

封装尺寸与引脚功能图

各管脚定义

管脚说明	1	2	3	4	5	6	7	8
双路平衡 (D)	NC	-Vin	+Vin	+Vo	NC	COM	NC	-Vo
功能	无此脚	输入负极	输入正极	输出正压	无此脚	输出公共端	无此脚	输出负压

封装描述

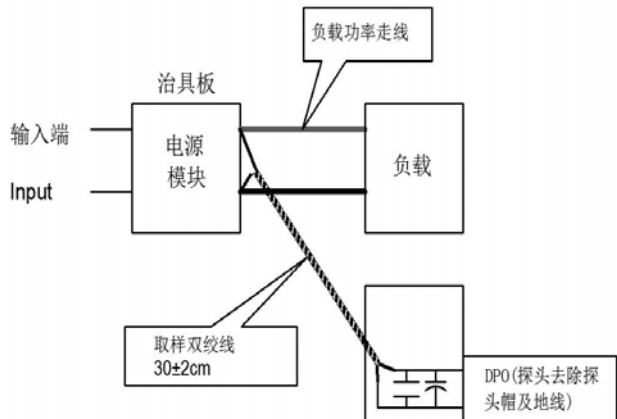
封装代号	L x W x H	
H1N4	70.0X48.0X23.5 mm	2.756X1.890X0.925inch

纹波&噪声测试说明 (双绞线法 20MHz 带宽)
测试方法:

1、纹波噪声是利用 12#双绞线连接, 示波器带宽设置为 20MHz, 100M 带宽探头, 且在探头端上并联 0.1uF 聚丙烯电容 和 10uF 高频低阻电解电容, 示波器采样使用 Sample 取样模式。

2、输出纹波噪声测试示意图:

把电源输入端连接到输入电源, 电源输出通过治具板连接到电子负载, 测试单独用 30cm±2 cm 取样线直接从电源输出端口取样。功率线根据输出电流的大小选取相应线径的带绝缘皮的导线。


产品特性曲线
广州市爱浦电子科技有限公司

邮箱: sales@aipu-elec.com

电话: 86-20-84206763

传真: 86-20-84206762

热线电话: 400-811-8032

 网址: <http://www.aipu-elec.com>

该版权及产品最终解释权归广州市爱浦电子科技有限公司

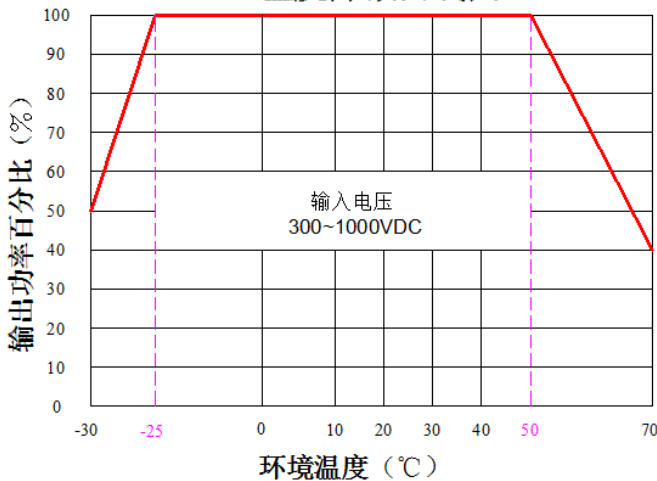
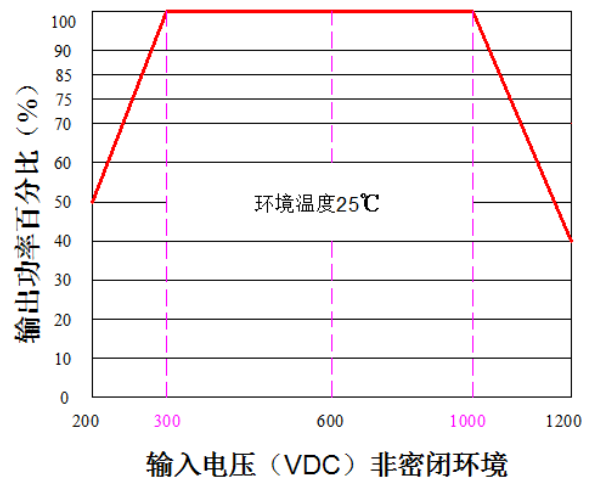
 Downloaded From [Oneyac.com](http://www.oneyac.com)

本: A0

日期: 2020-08-24

Page 4 of 5

地址: 广州市黄埔区埔南路 63 号七喜科创园 4 号楼 3 楼;

温度降额曲线图

输入电压降额曲线图


注:

- 1、产品应在规格范围内使用，否则会造成产品永久损坏；
- 2、产品输入端必须接保险；
- 3、产品工作于最小要求负载以下，则不能保证产品性能均符合本手册中所有性能指标；
- 4、若产品超出产品负载范围内工作，则不能保证产品性能均符合本手册中所有性能指标；
- 5、以上数据除特殊说明外，都是在 $T_a=25^{\circ}\text{C}$ ，湿度 $<75\%$ ，输入标称电压和输出额定负载（纯电阻负载）时测得；
- 6、以上所有指标测试方法均依据本公司标准；
- 7、以上均为本手册所列产品型号之性能指标，非标准型号产品的某些指标会超出上述要求，具体情况可直接与我司技术人员联系
- 8、我司可提供产品定制；
- 9、产品规格变更恕不另行通知，请关注我司官网最新公布的手册。

单击下面可查看定价，库存，交付和生命周期等信息

[>>AIPULNION\(爱浦电子\)](#)