

典型性能

- ◆ 宽范围输入 85-265VAC/120-380VDC
- ◆ 转换效率（典型 84%）
- ◆ 开关频率: 50-60KHz
- ◆ 过流、短路、过压、欠压、过温保护，自动恢复
- ◆ 输入与输出高隔离 3750Vac
- ◆ PCB 板上直插式安装
- ◆ 塑胶外壳，符合 UL94V-0 级
- ◆ 通过 CE 认证



应用领域

FA6-220SXXD2系列----是爱浦为客户提供通过CE认证的小体积，高效率模块电源。该系列电源具有全球输入电压范围、交直流两用、低纹波，低温升、低功耗、高效率、高可靠性、高安全隔离、EMC性能好等优点。EMC及安全规格满足国际EN55022、IEC61000的标准。该系列产品在工业、办公及民用等多个领域都有重要的应用，该系列产品应用于电磁兼容比较恶劣的环境必须参考应用电路。

典型产品列表

	型号	输入电压范围	输出		最大容性负载	纹波与噪声 20MHz	效率@满载，标称输入电压（典型值）
			电压	电流			
			Vo1 (V)	Io1(mA)			
CE	FA6-220S3V3D2	85-265VAC 120-380VDC	3.3	1818	2000	80	71
	FA6-220S05D2		5.0	1200	1500	80	75
	FA6-220S09D2		9.0	667	1000	120	78
	FA6-220S12D2		12.0	500	680	120	80
	FA6-220S15D2		15.0	400	470	120	82
	FA6-220S16V5D2		16.5	360	470	120	82
	FA6-220S24D2		24.0	250	300	120	84

注：1、因篇幅有限，以上只是部分产品列表，若需列表以外产品，请与本公司销售部联系。

- 2、产品通过 CE 认证。
- 3、标“*”正在开发中。

技术参数

测试条件：如无特殊指定，所有参数测试均在标称输入电压、纯阻性额定负载及 25℃ 室温环境下测得。

输入特性

广州市爱浦电子科技有限公司

邮箱: sales@aipu-elec.com 电话: 86-20-84206763 传真: 86-20-84206762

地址: 广州市黄埔区埔南路 63 号七喜科创园 4 号楼 3 楼

热线电话: 400-811-8032 网址: <http://www.aipulnion.com>

版本: A/3 日期: 2020-04-03 Page 1 of 5

项目	工作条件	最小	典型	最大	备注
输入电压范围	交流输入	85	220	265	VAC
	直流输入	120	310	380	VDC
输入频率范围	/	47	50	63	Hz
输入电流	100VAC~47Hz	/	149	230	mA
	220VAC~50Hz	/	73.0	100	
输入冲击电流	110VAC~47Hz	/	10	/	A
	230VAC~50Hz	/	20	/	
外接保险管推荐值	/	2A~250Vac 慢断, 方块型			
遥控端	/	/	无遥控端	/	/

输出特性

输出电压精度	任何负载, 全电压范围	Vo1	±3.0%
源效应	标称负载, 全电压范围	Vo1	±1.0%
负载效应	20% ~ 100%额定负载	Vo1	±1.5%
纹波及噪声	20MHz BM 满载		
	Vo≤5.0V, ≤80mVp-p	Other ≤120mVp-p	/
	纹波及噪声要用双绞线测试法条件下进行测试(见后面纹波&噪声测试)。		
启动延迟时间	输入为标称电压	典型值	800mS
输出关断保持时间			30mS
输出短路保护	自动恢复	输出关断	打隔式
输出过载保护	输入 85-265VAC	≥120% Io	打隔式
温度漂移系数	/	±0.03	%/°C

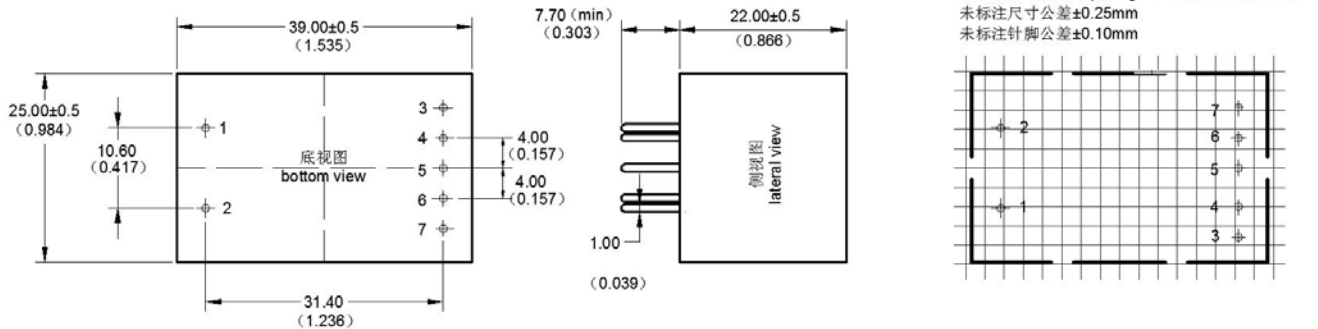
一般特性

开关频率	50HZ	55KHz 典型	60HZ
工作温度	/	自由空气对流	-25°C ~ +75°C
储存温度	/	/	-40°C ~ +105°C
相对湿度	/	/	10%~90%
隔离电压/绝缘电阻	输入与输出 3750Vac ≤ 3.0mA/1min; 输入与输出 ≥100MΩ (试验电压为直流 500V)		
安全标准	/	EN55032、EN61000	
安全认证	/	CE	

EMC 电磁兼容

电磁兼容 EMC	EMI	传导骚扰	CISPR22/EN55032	CLASS B (推荐电路见图 1)
		辐射骚扰	CISPR22/EN55032	CLASS B (推荐电路见图 1)
	EMS	辐射抗扰度	IEC/EN61000-4-3 10V/m	Prof.Criteria B (推荐电路见图 1)
		传导骚扰抗扰度	IEC/EN61000-4-6 3Vr.m.s	Prof.Criteria B (推荐电路见图 1)
		静电放电	IEC/EN61000-4-2 Contact ±4KV Air ±8KV	(推荐电路见图 1)
		浪涌抗扰度	IEC/EN61000-4-5 ±1KV	Prof.Criteria B (推荐电路见图 1)
		脉冲群抗扰度	IEC/EN61000-4-4 ±2KV	Prof.Criteria B (推荐电路见图 1)
		电压暂降 跌落和短时中断抗扰度	IEC/EN61000-4-11 0%~70%	Prof.Criteria B
振动	10-55HZ,10G,30Min,alongX,Y,Z			
最小无故障间隔时间 (MTBF)	2X10 ⁵ Hrs			
外壳等级	UL94V-0 级			

封装尺寸



封装代号	L x W x H	
D2	39.0X25.0X22.0 mm	1.535X 0.984X0.866inch

管脚管脚定义

管脚说明	1	2	3	4	5	6	7
单路 (S)	AC(L)	AC(N)	NC	+Vo	NC	-Vo	NC
功能	输入火线	输入零线	空脚	输出正极	空脚	输出负极	空脚

注意：电源模块的各管脚定义如与选型手册不符，应以实物标签上的标注为准。

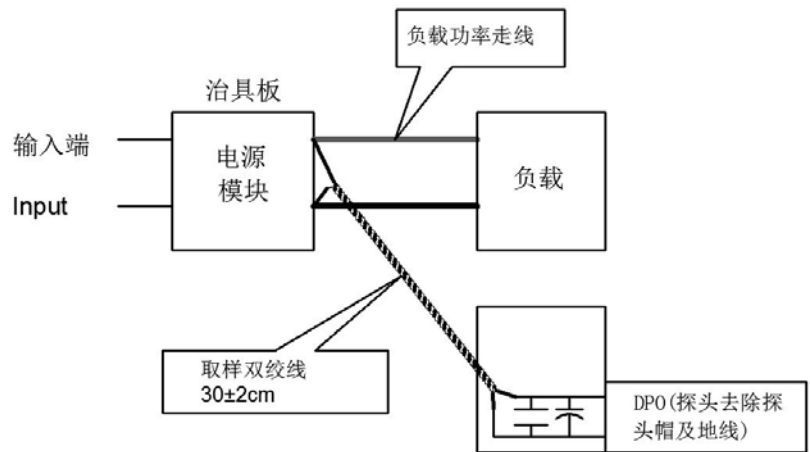
纹波&噪声测试：（双绞线法 20MHZ 带宽）

测试方法：

1、纹波噪声是利用 12#双绞线连接，示波器带宽设置为 20MHz，100M 带宽探头，且在探头端上并联 0.1uF 聚丙烯电容 和 10uF 高频低阻电解电容，示波器采样使用 Sample 取样模式。

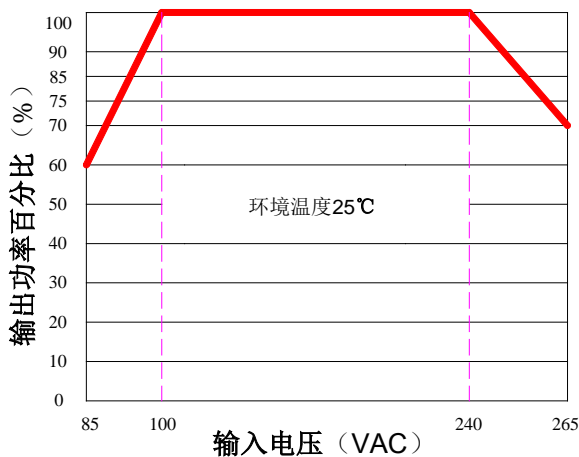
2、输出纹波噪声测试示意图：

把电源输入端连接到输入电源，电源输出通过治具板连接到电子负载，测试单独用 30cm±2 cm 取样线直接从电源输出端口取样。功率线根据输出电流的大小选取相应线径的带绝缘皮的导线。

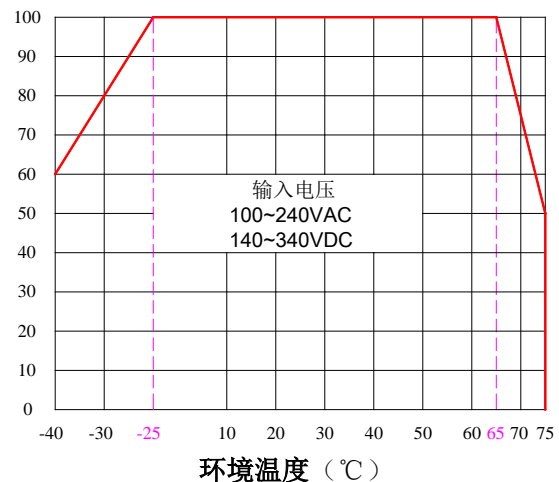


产品特性曲线

输入电压降额曲线图



温度降额曲线图



注 1：输入电压为 85~100VAC/240~265VAC/120~140VDC/340~380VDC，需在输入电压降额曲线图的基础上进行电压降额使用。

注 2：本产品适合在自然风冷却环境中使用，如在密闭环境中使用请与我司联系。

典型 EMC 应用图（推荐参数）

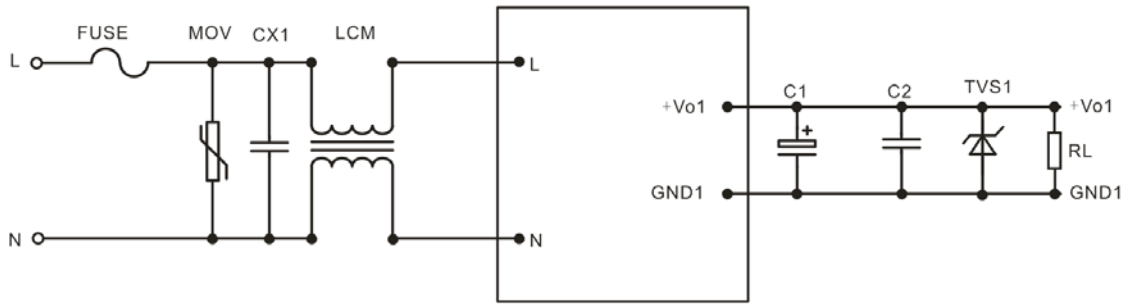


图1

注:

- 1) FUSE为保险丝, 建议使用2A~250Vac慢断, 方块型;
- 2) MOV为压敏电阻, 推荐型号为14D561K;
- 3) CX1为X电容, 推荐型号为0.1uF/275Vac;
- 4) LCM为共模电感, 推荐值为30mH;
- 5) C1选择小于容性负载的电容值的高频低阻抗电解电容, 耐压值为输出电压的1.5倍以上;
- 6) C2选择0.1uF陶瓷贴片电容, 耐压值为输出电压的1.5倍以上;
- 7) TVS1为TVS管; 5V输出推荐使用: SMBJ7.0A, 9V输出推荐使用: SMBJ12.0A, 12V输出推荐使用: SMBJ20A, 15V输出推荐使用: SMBJ20.0A, 24V输出推荐使用: SMBJ30.0A, 48V输出推荐使用: SMBJ64A。

注意:

1. 产品不能超出规格范围使用, 否则会造成产品永久损坏;
2. 产品输入端必须接保险;
3. 若产品超出产品负载范围内工作, 则不能保证产品性能均符合本手册中之所有性能指标;
4. 本文数据除特殊说明外, 都是在 $T_a=25^{\circ}\text{C}$, 湿度 $<75\%$, 输入标称电压和输出额定负载(纯电阻负载)时测得;
5. 本文所有指标测试方法均依据本公司标准;
6. 以上均为本手册所列产品型号之性能指标, 非标准型号产品的某些指标会超出上述要求, 具体情况可直接与我司技术人员联系;
7. 我司可提供产品定制;
8. 产品规格变更恕不另行通知。

单击下面可查看定价，库存，交付和生命周期等信息

[>>AIPULNION\(爱浦电子\)](#)