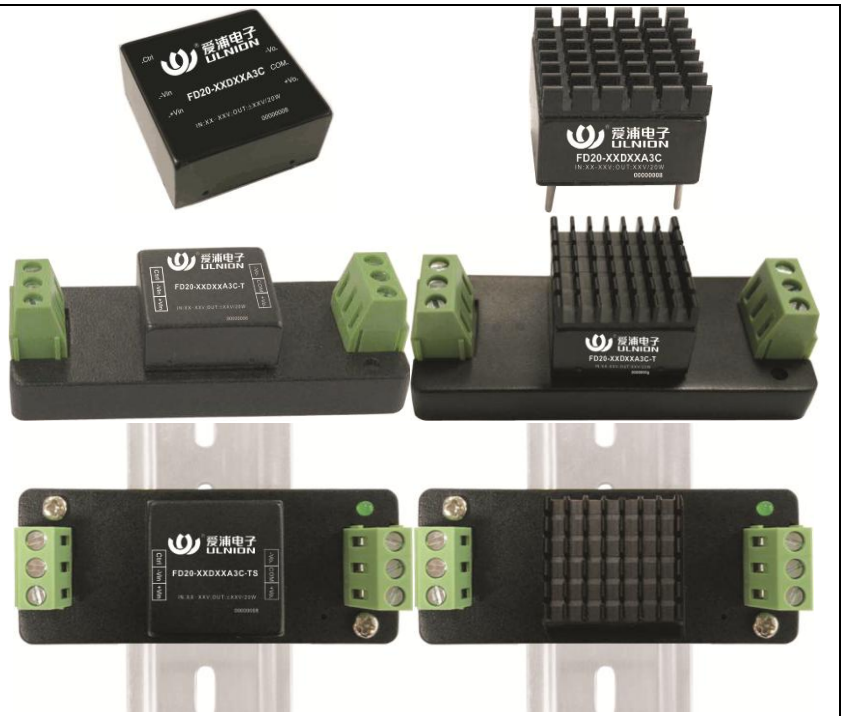


产品典型特性

- ◆ 宽范围输入 (4:1), 输出功率 20W
- ◆ 转换效率高达 90%
- ◆ 低待机功耗低至 0.10W
- ◆ 输出快速启动
- ◆ 长期短路保护, 自动恢复
- ◆ 输入欠压, 输出过压、短路、过流保护
- ◆ 开关频率 300KHz
- ◆ 隔离电压 1500VDC
- ◆ 工作温度范围: -40°C~+85°C
- ◆ 电磁兼容 EMI 特性好
- ◆ 国际标准引脚



测试条件: 如无特殊指定, 所有参数测试均在标称输入电压、纯阻性额定负载及 25°C 室温环境下测得。

应用领域

FD20-XXDXXA3(C) 为我司新开发的DIP标准1X1封装, 20W输出功率, 超宽压4:1输入范围, 超低待机功耗, 隔离稳压正负双路输出, DC-DC模块电源, 可广泛应用于工业控制、仪器仪表、通信、电力、物联网等领域。

产品选型列表

产品型号	输入电压范围 (VDC)		输出电压/电流 (Vo/Io)		输入电流(mA) (标称电压)		容性负载 (uF)	纹波&噪声 (mVp-p)		满载效率 (%)	
	标称值	范围	电压 (VDC)	电流 (mA) MAX./Min.	满载 typ.	空载 typ.	Max.	Typ.	Max.	Min	Typ
*FD20-18D3V3A3(C)	24	9-36	±3.3	±2000/0	648	30	4000	100	200	83	85
FD20-18D05A3(C)	24	9-36	±5	±2000/0	968	30	2000	100	200	84	86
*FD20-18D09A3(C)	24	9-36	±9	±1111/0	958	30	2000	100	200	85	87
FD20-18D12A3(C)	24	9-36	±12	±833/0	936	3	1500	100	200	87	89
FD20-18D15A3(C)	24	9-36	±15	±667/0	926	3	800	100	200	88	90
FD20-18D24A3(C)	24	9-36	±24	±417/0	936	3	500	100	200	87	89
*FD20-36D3V3A3(C)	48	18-75	±3.3	±2000/0	324	30	4000	100	200	83	85
*FD20-36D05A3(C)	48	18-75	±5	±2000/0	484	30	3000	100	200	84	86
*FD20-36D09A3(C)	48	18-75	±9	±1111/0	479	30	2000	100	200	85	87
FD20-36D12A3(C)	48	18-75	±12	±833/0	468	3	1500	100	200	87	89
*FD20-36D15A3(C)	48	18-75	±15	±667/0	463	3	800	100	200	88	90

广州市爱浦电子科技有限公司

 邮箱: sales@aipu-elec.com

电话: 86-20-84206763

传真: 86-20-84206762

地址: 广州市海珠区石榴岗路七星岗四号大院 B 栋 2 楼

热线电话: 400-811-8032

 网址: <http://www.aipulnion.com>

该版权及产品最终解释权归广州市爱浦电子科技有限公司所有

版本: A/2 日期: 2019-07-25 Page 1 of 9

FD20-36D24A3(C)	48	18-75	±24	±417/0	468	3	500	100	200	87	89
-----------------	----	-------	-----	--------	-----	---	-----	-----	-----	----	----

- 1、“*”为开发中型号；
- 2、C 为带控制脚，-H 为带散热器，-T(H)为接线式封装(带散热器)，-TS(H)为导轨式封装(带散热器)，导轨宽度 35mm；
- 3、最大容性负载是指电源满载启动时输出允许连接的电容容量，正负输出两路容载一样，超出该容量，电源可能不能启动；
- 4、为了降低空载功耗和提高轻载效率，IC 在空载和轻载时工作在抖频状态，输出不能空载，至少要带 15%负载或 470uF 以上高频电阻的电解电容，否则会导致输出电压纹波增大；

输入特性

待机功耗	0.10 W(TYP)		
输入滤波器	π 型滤波		
输入欠压保护	5~9VDC@FD20-18DXXA3C 输入		
	11~18VDC@ FD20-36DXXA3C 输入		
CTRL*	模块开启	CTRL 悬空或接 TTL 高电平 (2.5-12VDC)	
	模块关断	CTRL 接 GND 或低电平(0-1.2VDC)	
	关断时输入电流	5mA (TYP)	

注：*CTRL 控制引脚的电压是相对于输入引脚 GND。

输出特性

主路输出电压精度	全压全载	Vo	±2.0%
辅路输出电压精度	全压全载	Vo	±3.0%
交叉调整率	主路 50%负载, 辅路 10~100%负载	Vo	≤±5.0%
电压调节率	标称负载, 全电压范围	Vo	≤±0.5%
负载调节率	10% ~ 100%额定负载	Vo	≤±1.0%
纹波&噪声	标称负载, 标称电压、平行线测试法, 20MHz 带宽;	≤15%负载时	5%Vo mVp-p typ
		≥15%负载时	100mVp-p typ, 200mVp-p max
输出过压保护	120%~200%Vo		
输出过载保护	110%~220%Io		
输出短路保护	可持续, 自恢复		
动态响应	25%的标称负载阶跃 ΔVo/Δt	3.3V、5V 输出	±3% typ, ±8% max /500us
		其他输出	±3% typ, ±5% max /500us
输出电压调节	无调节端		
启动延迟时间	典型值	150ms	
输出启动过冲电压	≤10%Vo		

注：纹波&噪声的测试方法采用平行线测试法；个别型号高压输入时可能出现短路不能自恢复现象，重启电路即可正常使用。

一般特性

开关频率	典型值	300KHz
工作温度	使用参考温度降额曲线图	-40℃ ~ +85℃
储存温度		-55℃ ~ +125℃
最大壳温	工作曲线范围内	+105℃
相对湿度	无凝结	5%~95%
外壳材料		铝金属外壳
冷却方式		自然冷却
隔离电压	输入对输出	1500Vdc ≤ 0.5mA / 1min
最小无故障间隔时间	MIL-HDBK-217F@25℃	2X10 ⁵ Hrs
重量	平均值	18g

电磁兼容特性

广州市爱浦电子科技有限公司

邮箱: sales@aipu-elec.com 电话: 86-20-84206763 传真: 86-20-84206762

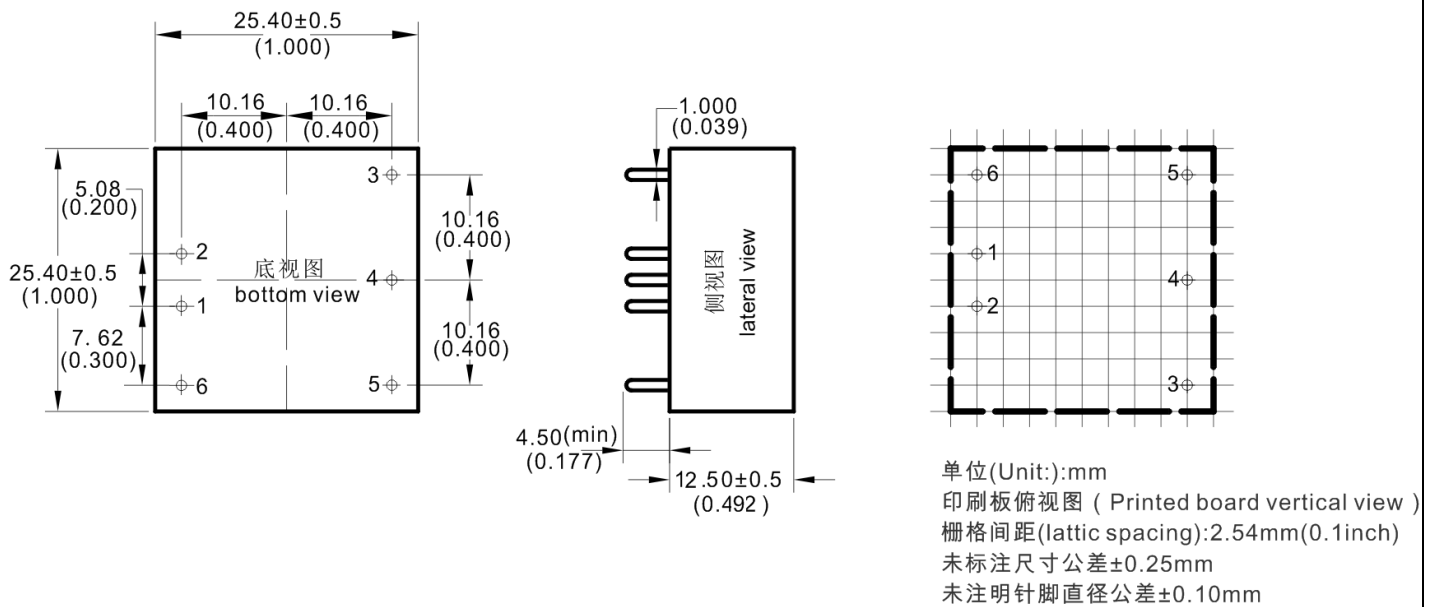
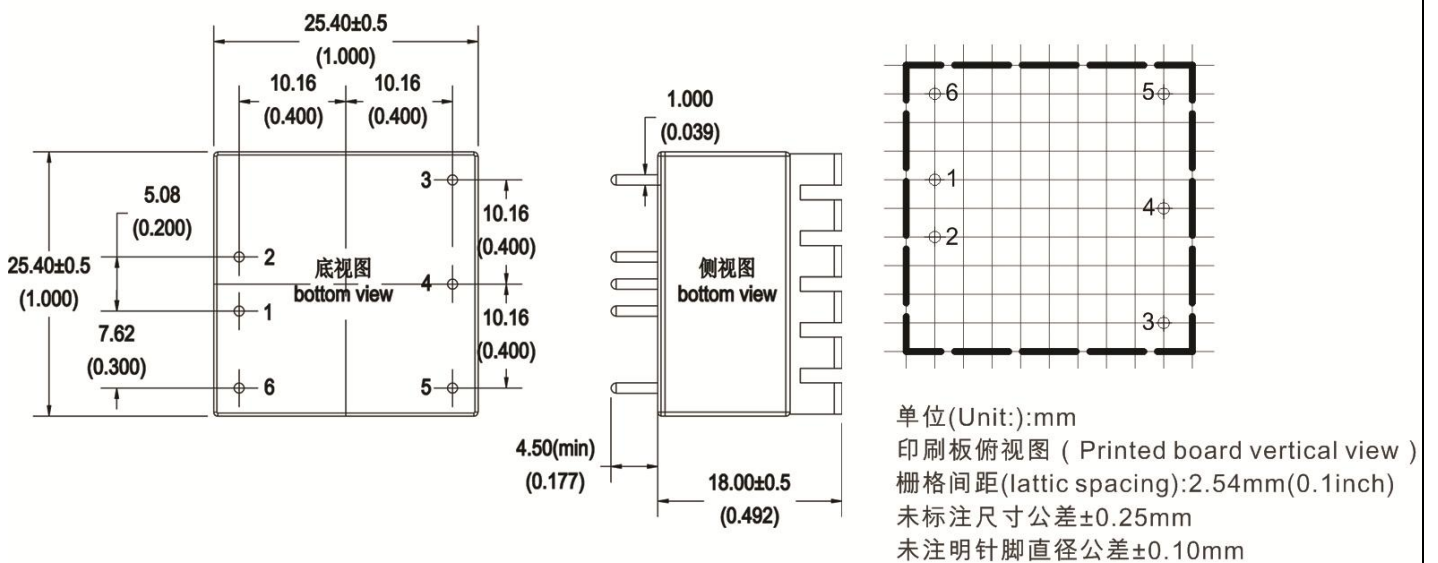
该版权及产品最终解释权归广州市爱浦电子科技有限公司所有

地址: 广州市海珠区石榴岗路七星岗四号大院 B 栋 2 楼

热线电话: 400-811-8032 网址: <http://www.aipulnion.com>

版本: A/2 日期: 2019-07-25 Page 2 of 9

总项目	子项目	检测标准	判断等级
EMC	EMI	传导骚扰	CISPR22/EN55032 CLASS B (推荐电路见图②)
		辐射骚扰	CISPR22/EN55032 CLASS B (推荐电路见图②)
	EMS	辐射抗扰度	IEC/EN61000-4-3 10V/m Perf.Criteria B (推荐电路见图 2)
		传导骚扰抗扰度	IEC/EN61000-4-6 3Vr.m.s Perf.Criteria B (推荐电路见图 2)
		静电放电	IEC/EN61000-4-2 Contact ±4KV Perf.Criteria B
		浪涌抗扰度	IEC/EN61000-4-5 ±2KV Perf.Criteria B (推荐电路见图 1)
		脉冲群抗扰度	IEC/EN61000-4-4 ±2KV Perf.Criteria B (推荐电路见图 1)
		电压暂降 跌落和短时中断抗扰度	IEC/EN61000-4-11 0%~70% Perf.Criteria B

A3 封装 (不带散热器) 尺寸

A3-H 封装 (带散热器) 尺寸

A3-T 封装 (不带散热器) 尺寸
广州市爱浦电子科技有限公司

邮箱: sales@aipu-elec.com

电话: 86-20-84206763

传真: 86-20-84206762

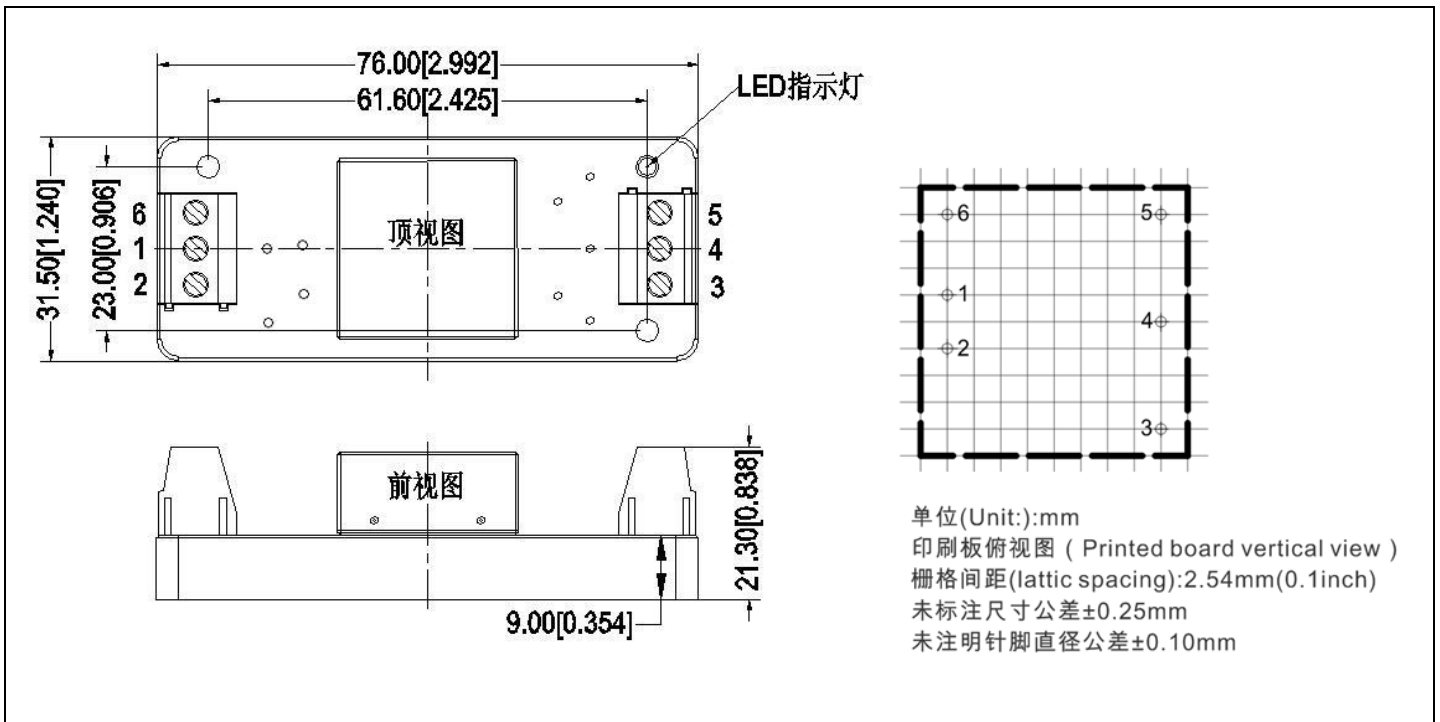
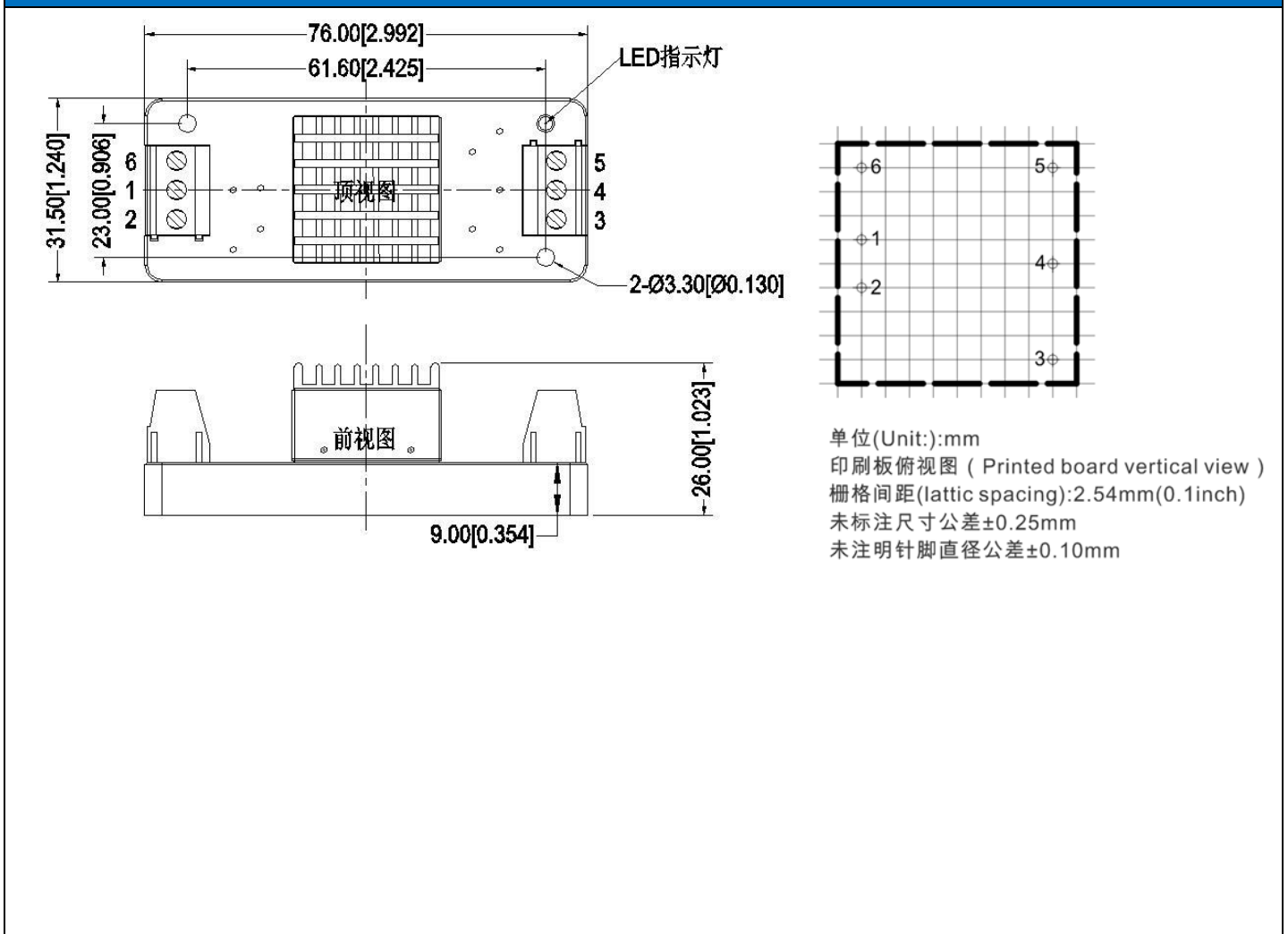
地址: 广州市海珠区石榴岗路七星岗四号大院 B 栋 2 楼

热线电话: 400-811-8032

 网址: <http://www.aipulnion.com>

该版权及产品最终解释权归广州市爱浦电子科技有限公司所有

版本: A/2 日期: 2019-07-25 Page 3 of 9


A3-TH 封装 (带散热器) 尺寸

A3-TS 封装 (不带散热器) 尺寸
广州市爱浦电子科技有限公司

 邮箱: sales@aipu-elec.com

电话: 86-20-84206763

传真: 86-20-84206762

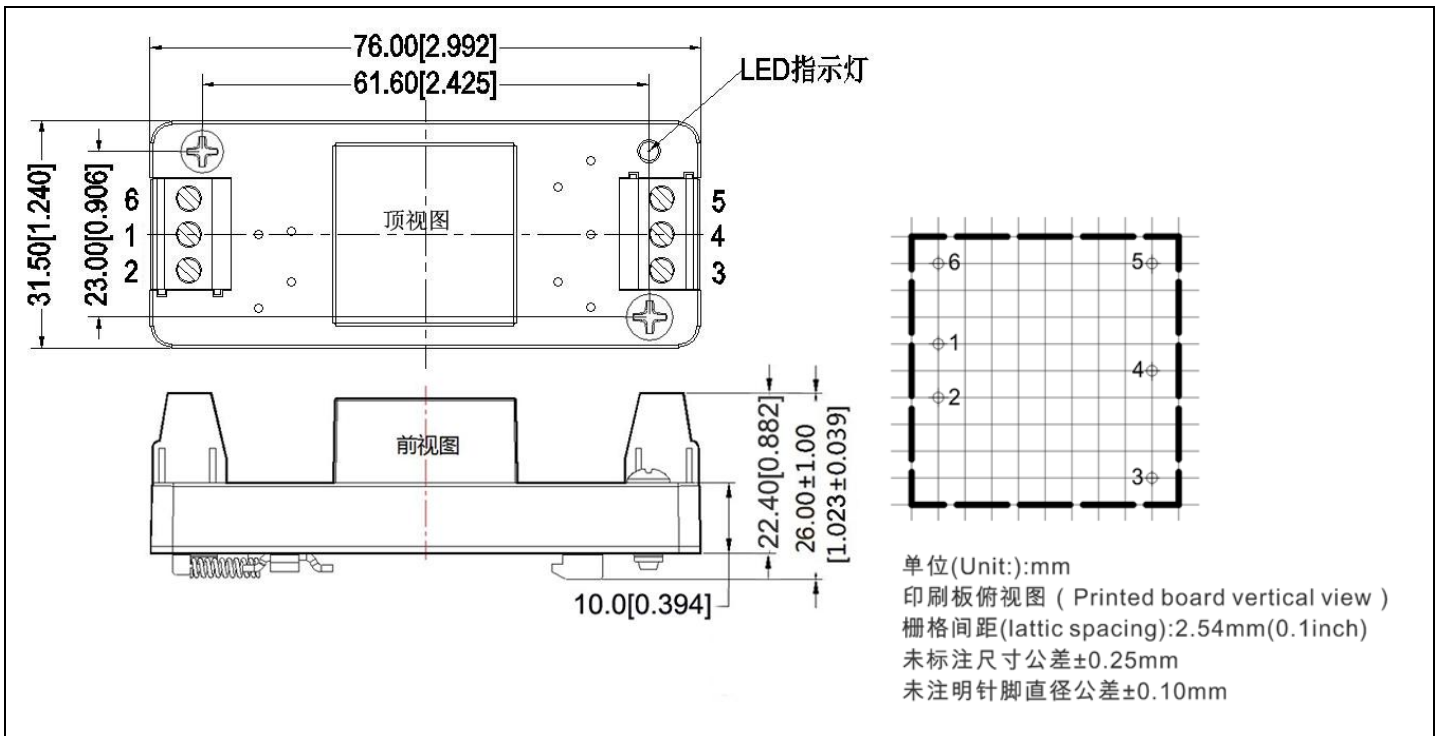
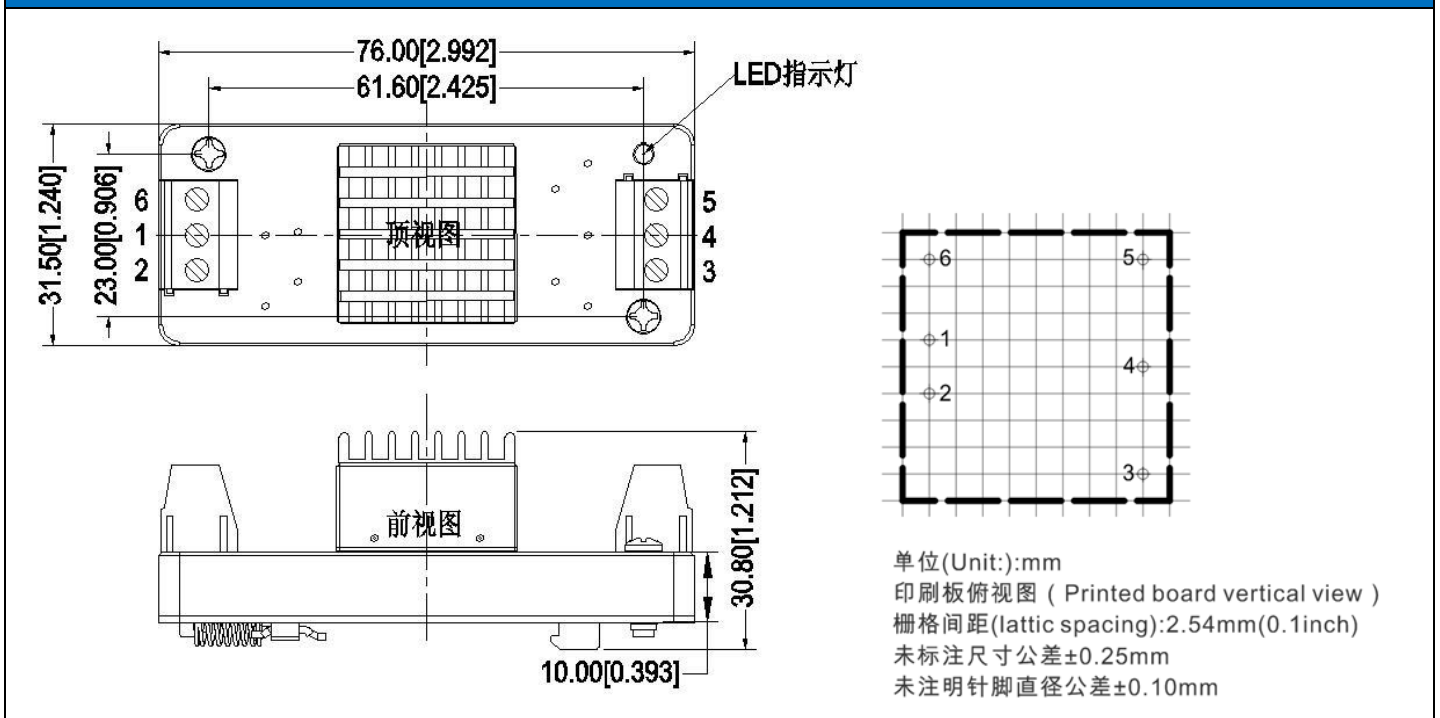
地址: 广州市海珠区石榴岗路七星岗四号大院 B 栋 2 楼

热线电话: 400-811-8032

 网址: <http://www.aipulnion.com>

该版权及产品最终解释权归广州市爱浦电子科技有限公司所有

版本: A/2 日期: 2019-07-25 Page 4 of 9


A3-TSH 封装 (带散热器) 尺寸


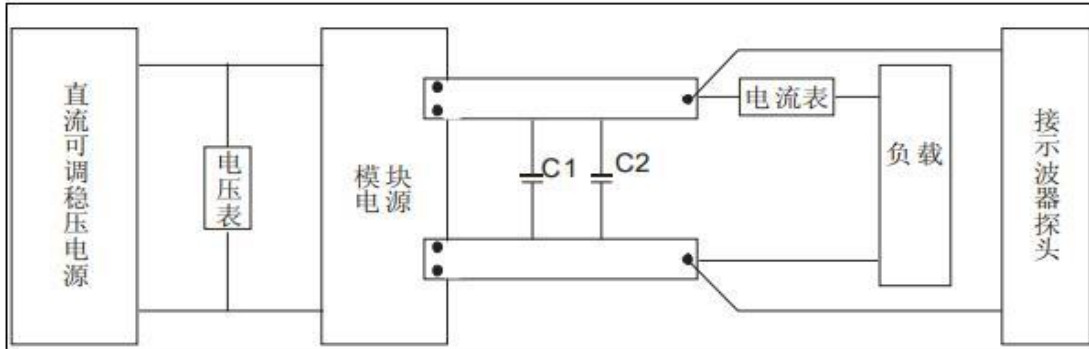
封装代号	L x W x H
A3 (不带散热器)	25.4X 25.4X12.5 mm
A3-H (带散热器)	25.4X25.4X18.0mm
A3-T (不带散热器)	76X31.5X21.3mm
A3-TH (带散热器)	76X31.5X26.0mm
A3-TS (不带散热器)	76X31.5X26mm

A3-TSH (带散热器)		76X31.5X30.8mm				
单路(S)	1	2	3	4	5	6
	-Vin 输入负极	+Vin 输入正极	+Vout 输出正	NC 无此脚	GND 输出地	CTRL 远程控制脚
正负双路(D)	1	2	3	4	5	6
	-Vin 输入负极	+Vin 输入正极	+Vout 输出正	COM 输出公共端	-Vout 输出负	CTRL 远程控制脚

注意：电源模块的各管脚定义如与选型手册不符，应以实物标签上的标注为准。

纹波&噪声测试说明 (平行线测试法 20MHz 带宽)

测试方法

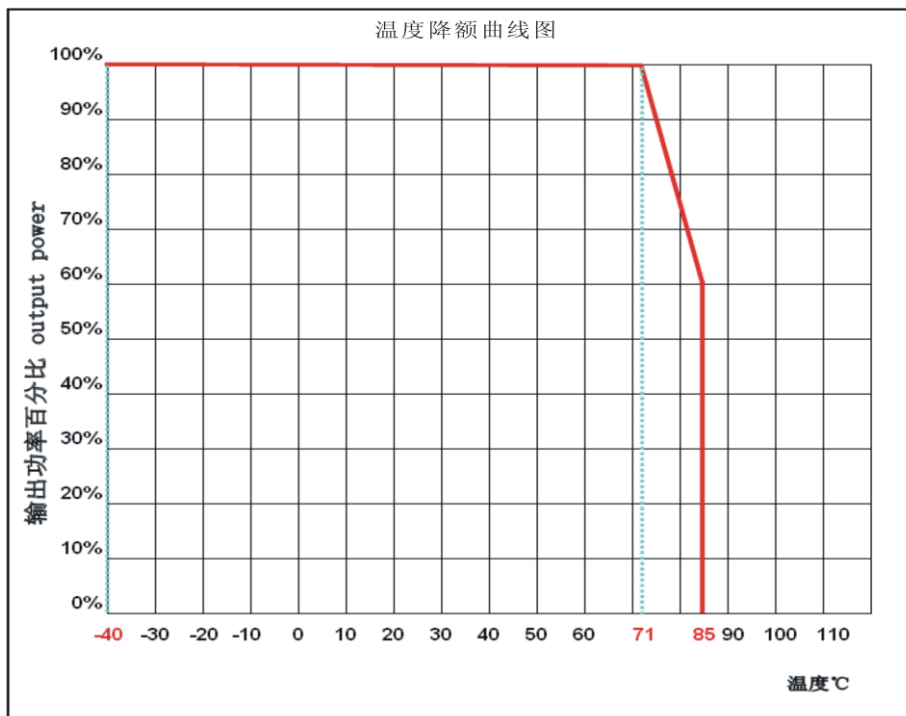


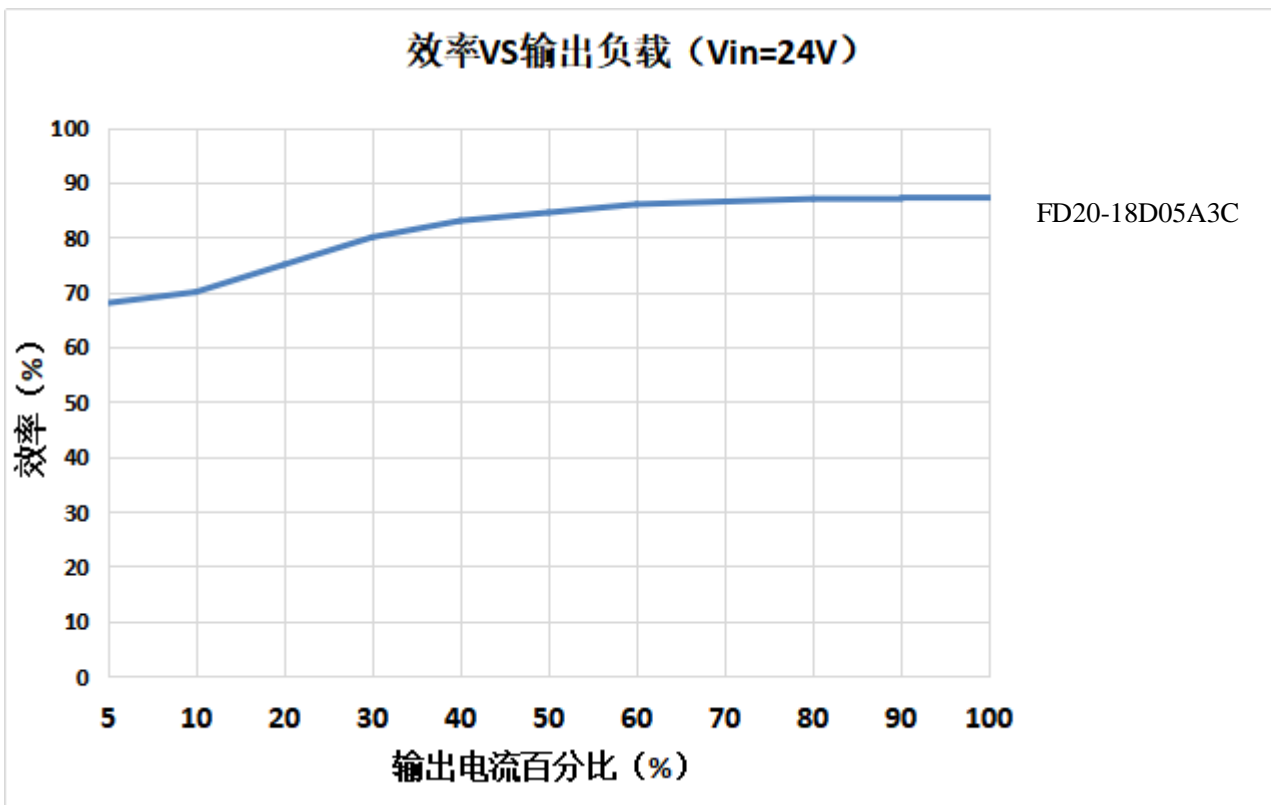
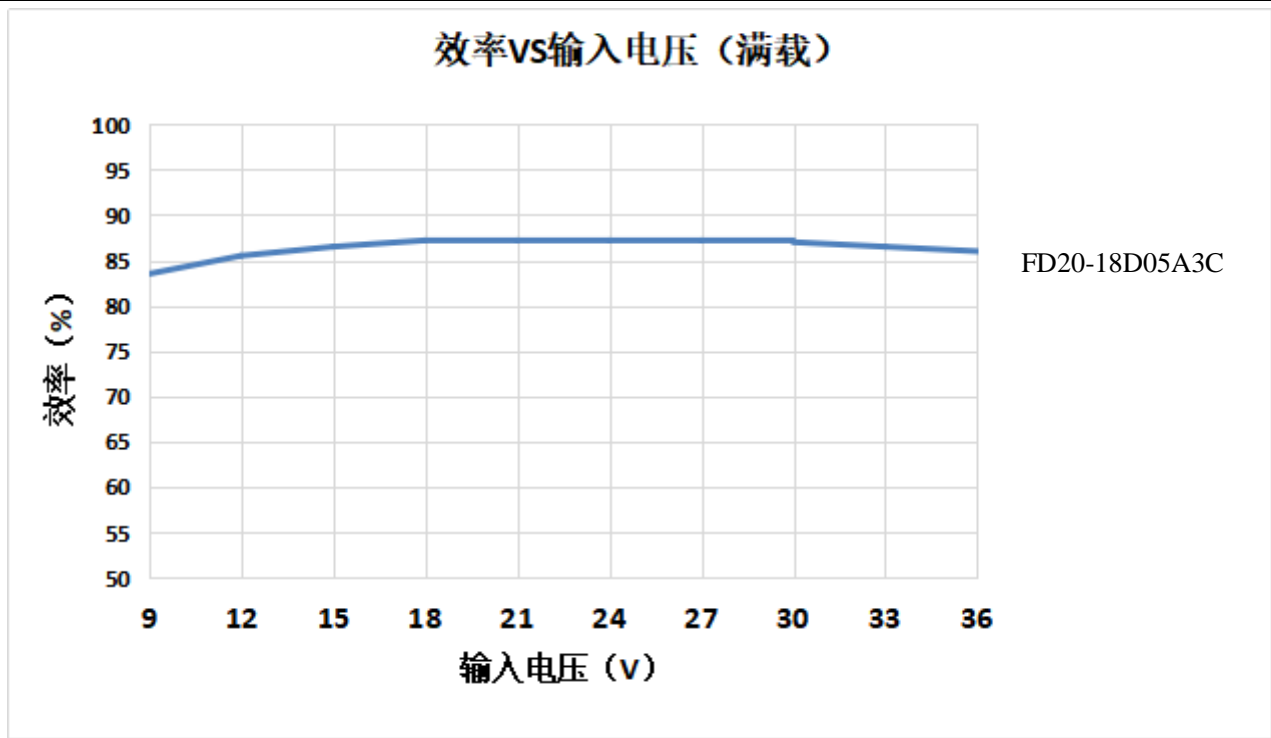
注：C1=1uF;C2=10uF;电容耐压值要高于模块输出电压。

应用参考：

- 1、建议输出最小 15%负载或接 470uF 以上高频电阻的电解电容，否则会导致输出电压纹波增大；
- 2、建议双路输出产品负载不平衡小于±5%；
- 3、最大容性负载为纯阻满载条件测试所得；
- 4、我司可提供电源整体解决方案，或产品订制；因篇幅有限，若有其它疑问请与我司相关人员联系

产品特性曲线



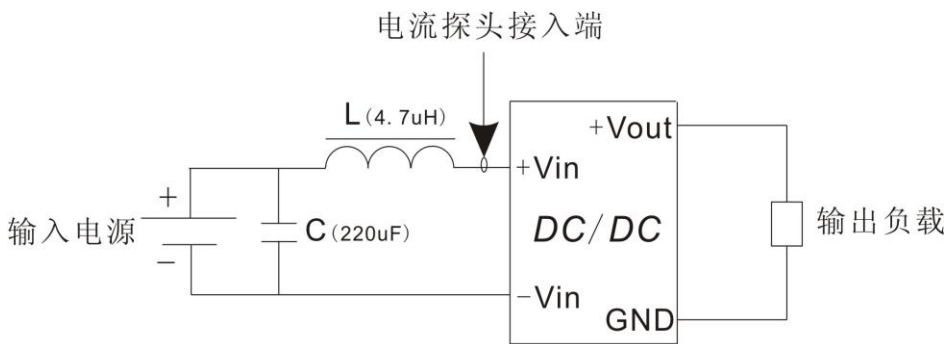
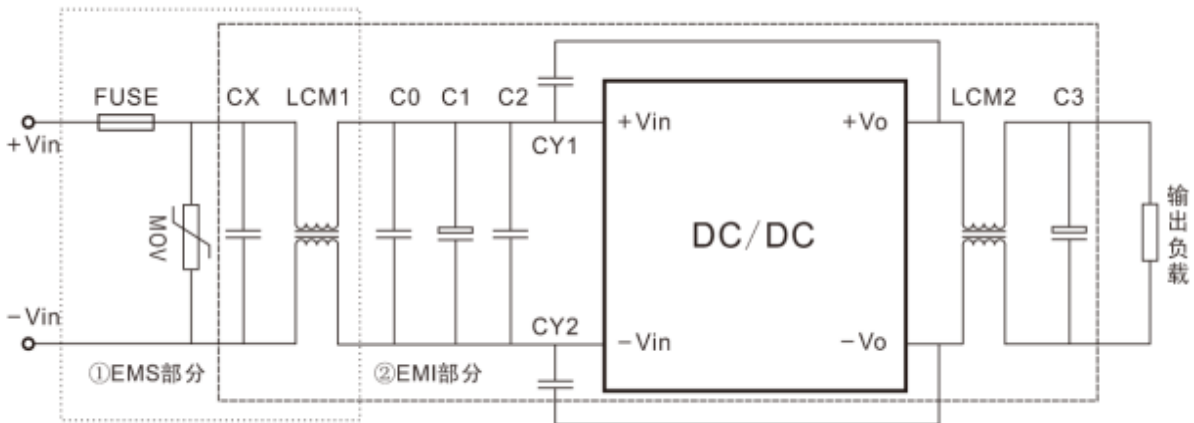


测试推荐电路:
1、DC/DC 测试电路:

 一般推荐电容: C_{in} : 47-100 μ F; C_{out} : 470 μ F.

2、输入反射纹波电流测试电路:

电容 C 需选取低 ESR 类型电容, 耐压值应大于产品输入电压最大值;


3、EMC 外围推荐电路


参数推荐:



器件代号	FD20-18DXXA3 输入产品	FD20-36DXXA3 输入产品
FUSE	依据客户需求接入相对应的保险丝	
MOV	14D560K	14D101K
CX	0.47uF	0.47uF
LCM1	10mH	10mH
C0	1uF/100V	1uF/100V
C1	220uF/100V	220uF/100V
C2	1uF/100V	1uF/100V
LCM2	30uH	30uH
C3	47uF/50V	47uF/50V
CY1,CY2	2.2nF/2000V	

注 1:

- 1、产品应在规格范围内使用，否则会造成产品永久损坏；
- 2、产品工作于最小要求负载以下，则不能保证产品性能均符合本手册中所有性能指标；
- 3、若产品超出产品负载范围内工作，则不能保证产品性能均符合本手册中所有性能指标；
- 4、以上数据除特殊说明外，都是在 $T_a=25^{\circ}\text{C}$ ，湿度 $<75\%$ ，输入标称电压和输出额定负载(纯电阻负载)时测得；
- 5、以上所有指标测试方法均依据本公司标准；
- 6、以上均为本手册所列产品型号之性能指标，非标准型号产品的某些指标会超出上述要求，具体情况可直接与我司技术人员联系；
- 7、我司可提供产品定制；
- 8、产品规格变更恕不另行通知，请关注我司官网最新公布的手册。

单击下面可查看定价，库存，交付和生命周期等信息

[>>AIPULNION\(爱浦电子\)](#)