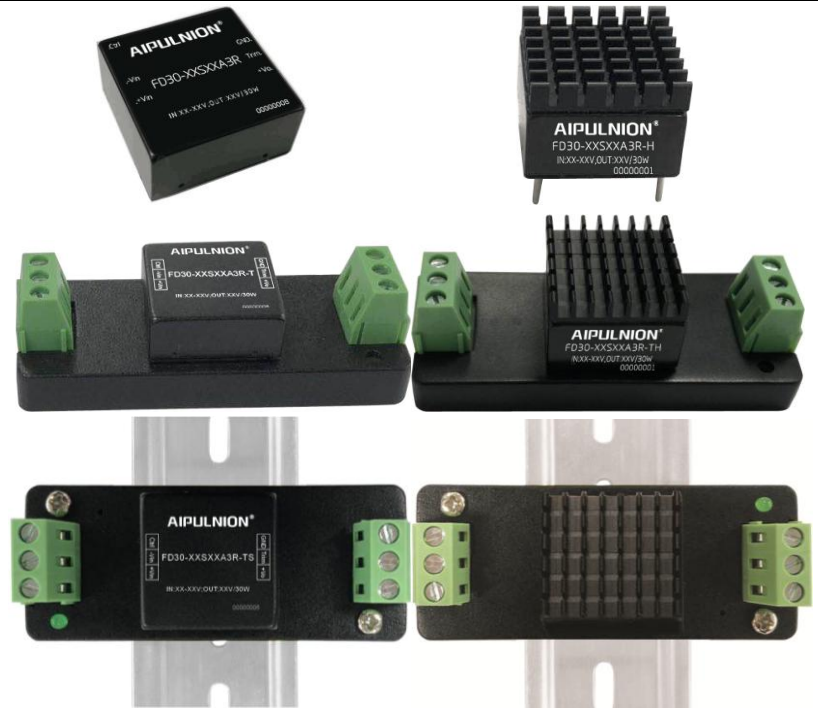


产品典型特性

- ◆ 宽范围输入 (2:1), 输出功率 30W
- ◆ 转换效率高达 90%
- ◆ 低待机功耗低至 0.20W
- ◆ 输出快速启动
- ◆ 长期短路保护, 自动恢复
- ◆ 输入欠压, 输出过压、短路、过流保护
- ◆ 开关频率 350KHz
- ◆ 隔离电压 1500VDC
- ◆ 工作温度范围: -40°C~+85°C
- ◆ 电磁兼容 EMI 特性好
- ◆ 国际标准引脚



测试条件: 如无特殊指定, 所有参数测试均在标称输入电压、纯阻性额定负载及 25°C 室温环境下测得。

应用领域

FD30-XXSXXA3R-H为我司新开发的DIP标准1X1封装, 30W输出功率, 宽压2:1输入范围, 超低待机功耗, 隔离稳压单路输出, DC-DC模块电源, 可广泛应用于工业控制、仪器仪表、通信、电力、物联网等领域。

产品选型列表

产品型号	输入电压范围 (VDC)		输出电压/电流 (Vo/Io)		输入电流(mA) (标称电压)		最大容性负载	纹波&噪声		满载效率 (%)	
	标称值	范围	电压 (VDC)	电流 (mA) MAX./Min.	满载 typ.	空载 typ.		uF	mVp-p		Min
							Typ.		Max.		
FD30-24S3V3A3R-H	24	18-36	3.3	6000/0	970	50	8000	50	100	83	85
FD30-24S05A3R-H	24	18-36	5	6000/0	1420	50	5000	50	100	86	88
FD30-24S09A3R-H	24	18-36	9	3333/0	1404	40	3000	50	100	87	89
FD30-24S12A3R-H	24	18-36	12	2500/0	1404	5	1000	50	100	87	89
FD30-24S15A3R-H	24	18-36	15	2000/0	1388	5	800	50	100	88	90
FD30-24S24A3R-H	24	18-36	24	1250/0	1404	5	500	50	100	87	89
FD30-48S3V3A3R-H	48	36-75	3.3	6000/0	485	40	8000	50	100	83	85
FD30-48S05A3R-H	48	36-75	5	6000/0	710	40	5000	50	100	86	88
FD30-48S09A3R-H	48	36-75	9	3333/0	702	30	3000	50	100	87	89
FD30-48S12A3R-H	48	36-75	12	2500/0	702	5	1000	50	100	87	89
FD30-48S15A3R-H	48	36-75	15	2000/0	702	5	800	50	100	87	89
FD30-48S24A3R-H	48	36-75	24	1250/0	702	5	500	50	100	87	89

广州市爱浦电子科技有限公司

 邮箱: sales@aipu-elec.com

电话: 86-20-84206763

传真: 86-20-84206762

地址: 广州市海珠区石榴岗路七星岗四号大院 B 栋 2 楼

热线电话: 400-811-8032

 网址: <http://www.aipulnion.com>

该版权及产品最终解释权归广州市爱浦电子科技有限公司所有

版本: A/0 日期: 2019-10-21 Page 1 of 10

1、C 为带控制脚，R 为带控制脚和调节脚，-H 为带散热器，-T(H)为接线式封装(带散热器)，-TS(H)为导轨式封装(带散热器)，导轨宽度 35mm；

2、最大容性负载是指电源满载启动时输出允许连接的电容容量，超出该容量，电源可能不能启动；

3、为了降低空载功耗和提高轻载效率，IC 在空载和轻载时工作在抖频状态，输出不能空载，至少要带 10%负载或 470uF 以上高频电阻的电解电容，否则会导致输出电压纹波增大；

输入特性

待机功耗	0.20 W(TYP)	
输入滤波器	π 型滤波	
输入欠压保护	11~18VDC@FD30-24SXXA3 输入	
	30~36VDC@ FD30-48SXXA3 输入	
CTRL*	模块开启	CTRL 悬空或接 TTL 高电平 (3.5-12VDC)
	模块关断	CTRL 接 GND 或低电平(0-1.2VDC)
	关断时输入电流	5mA (TYP)

注：*CTRL 控制引脚的电压是相对于输入引脚 GND。

输出特性

输出电压精度	全压满载	Vo	±2.0%
电压调节率	标称负载，全电压范围	Vo	±0.5%
负载调节率	10% ~ 100%额定负载	Vo	±1.0%
纹波&噪声	标称负载，标称电压、平行线测试法，20MHz 带宽；	≤15%负载时，	5%Vo mVp-p typ
		≥15%负载时，	50mVp-p typ, 100mVp-p max
输出过压保护	120%~200%Vo		
输出过载保护	110%~220%Io		
输出短路保护	可持续，自恢复		
动态响应	25%的标称负载阶跃 ΔVo/Δt	3.3V、5V 输出	±5% typ, ±8% max /500us
		其他输出	±3% typ, ±5% max /500us
输出电压调节	有调节端 (Trim 脚)： ±10% (Typ)		
启动延迟时间	典型值	100ms	
输出启动过冲电压	≤10%Vo		

注：* 纹波&噪声的测试方法采用平行线测试法

一般特性

开关频率	典型值	350KHz
工作温度	使用参考温度降额曲线图	-40°C ~ +85°C
储存温度		-55°C ~ +125°C
最大壳温	工作曲线范围内	+105°C
相对湿度	无凝结	5%~95%
外壳材料		铝金属外壳
冷却方式		自然冷却
隔离电压	输入对输出	1500Vdc ≤ 0.5mA / 1min
最小无故障间隔时间	MIL-HDBK-217F@25°C	2X10 ⁵ Hrs
重量	平均值	18g

电磁兼容特性

总项目	子项目	检测标准	判断等级
EMC	EMI	传导骚扰	CISPR22/EN55032 CLASS B (推荐电路见图②)
		辐射骚扰	CISPR22/EN55032 CLASS B (推荐电路见图②)
	EMS	辐射抗扰度	IEC/EN61000-4-3 10V/m Perf.Criteria B (推荐电路见图 2)
		传导骚扰抗扰度	IEC/EN61000-4-6 3Vr.m.s Perf.Criteria B (推荐电路见图 2)

广州市爱浦电子科技有限公司

邮箱: sales@aipu-elec.com 电话: 86-20-84206763 传真: 86-20-84206762

地址: 广州市海珠区石榴岗路七星岗四号大院 B 栋 2 楼

热线电话: 400-811-8032 网址: <http://www.aipulnion.com>

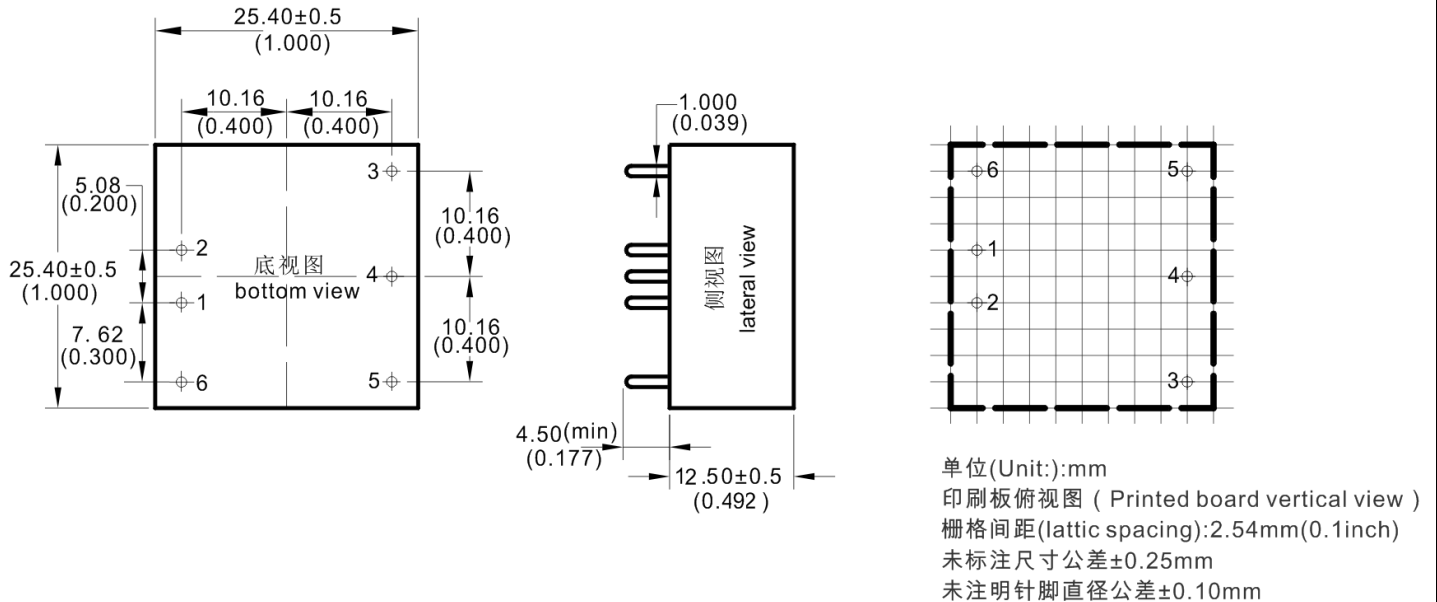
该版权及产品最终解释权归广州市爱浦电子科技有限公司所有

版本: A/0 日期: 2019-10-21 Page 2 of 10

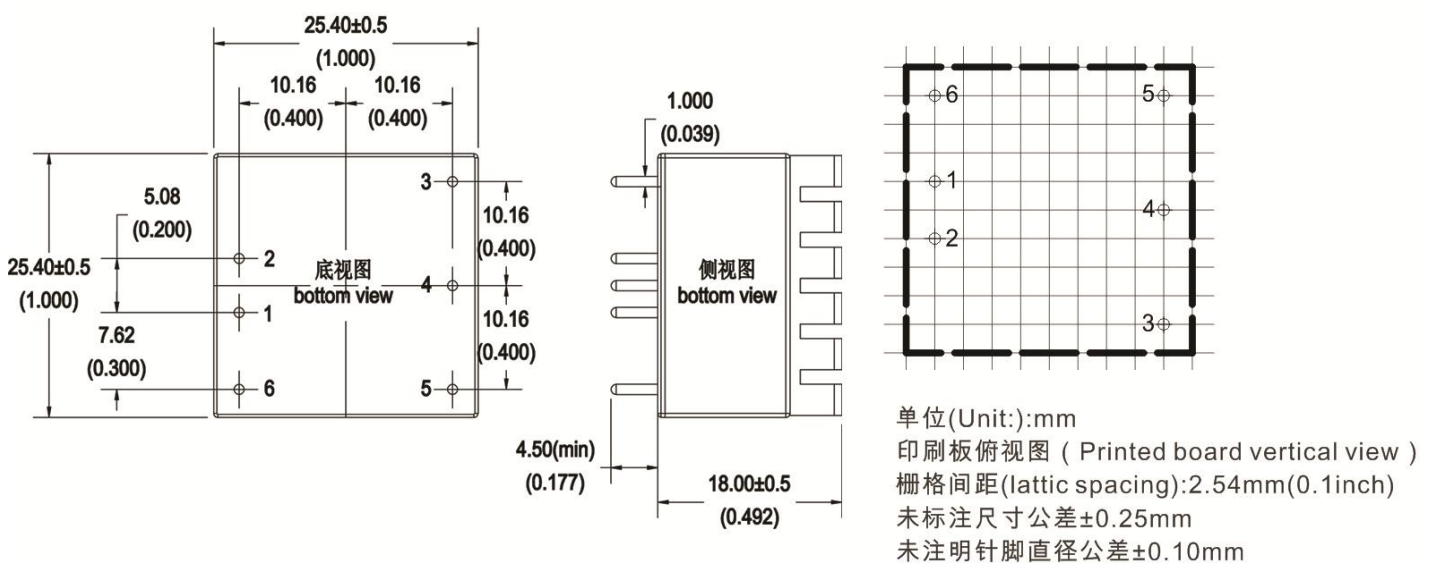


	静电放电	IEC/EN61000-4-2	Contact ±4KV Perf.Criteria B
	浪涌抗扰度	IEC/EN61000-4-5	±2KV Perf.Criteria B (推荐电路见图 1)
	脉冲群抗扰度	IEC/EN61000-4-4	±2KV Perf.Criteria B (推荐电路见图 1)
	电压暂降 跌落和短时中断抗扰度	IEC/EN61000-4-11	0%~70% Perf.Criteria B

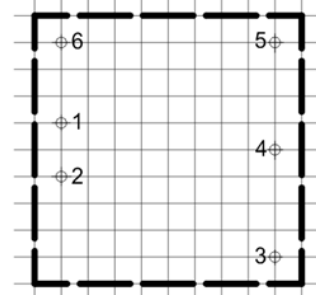
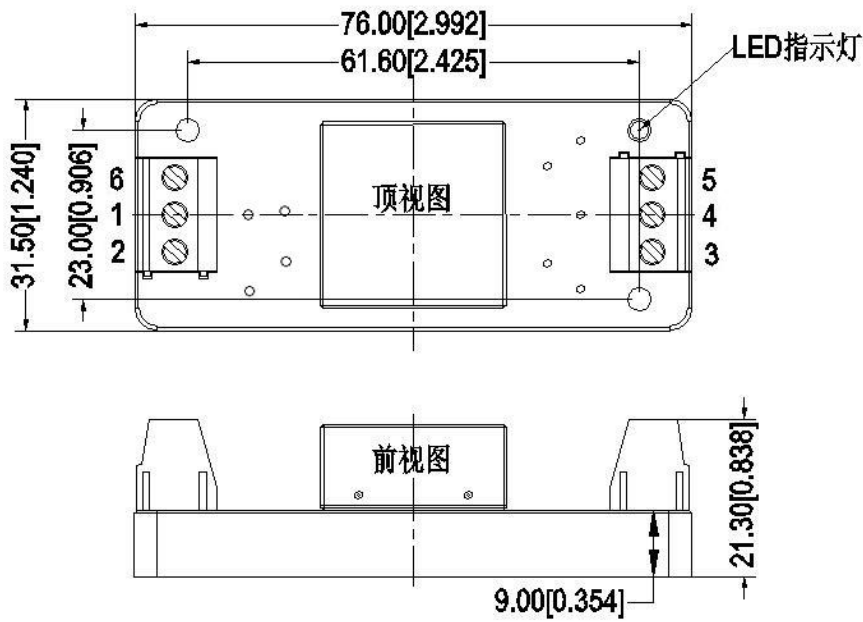
A3 封装 (不带散热器) 尺寸



A3-H 封装 (带散热器) 尺寸



A3-T 封装 (不带散热器) 尺寸



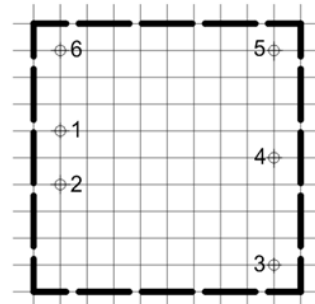
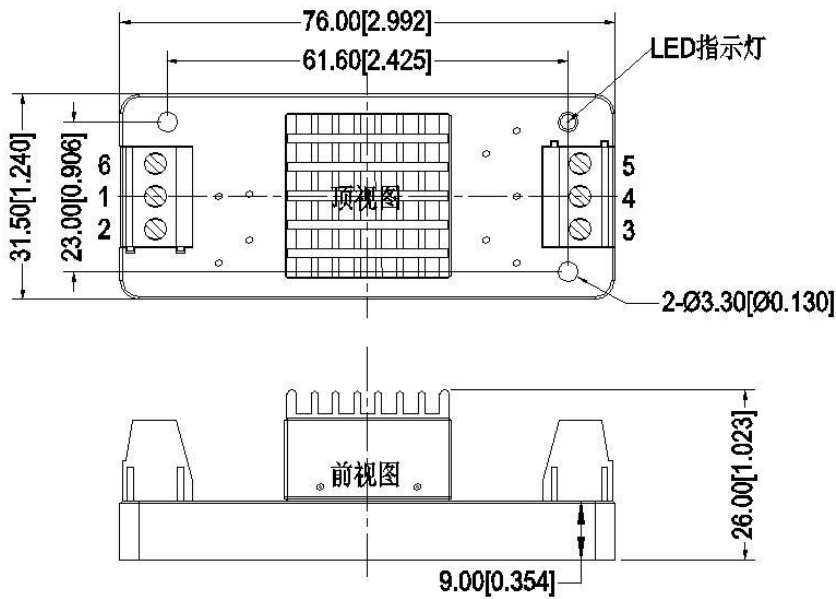
单位(Unit):mm

印刷板俯视图 (Printed board vertical view)

栅格间距(lattic spacing):2.54mm(0.1inch)

未标注尺寸公差±0.25mm

未注明引脚直径公差±0.10mm

A3-TH 封装 (带散热器) 尺寸


单位(Unit):mm

印刷板俯视图 (Printed board vertical view)

栅格间距(lattic spacing):2.54mm(0.1inch)

未标注尺寸公差±0.25mm

未注明引脚直径公差±0.10mm

A3-TS 封装 (不带散热器) 尺寸
广州市爱浦电子科技有限公司

邮箱: sales@aipu-elec.com

电话: 86-20-84206763

传真: 86-20-84206762

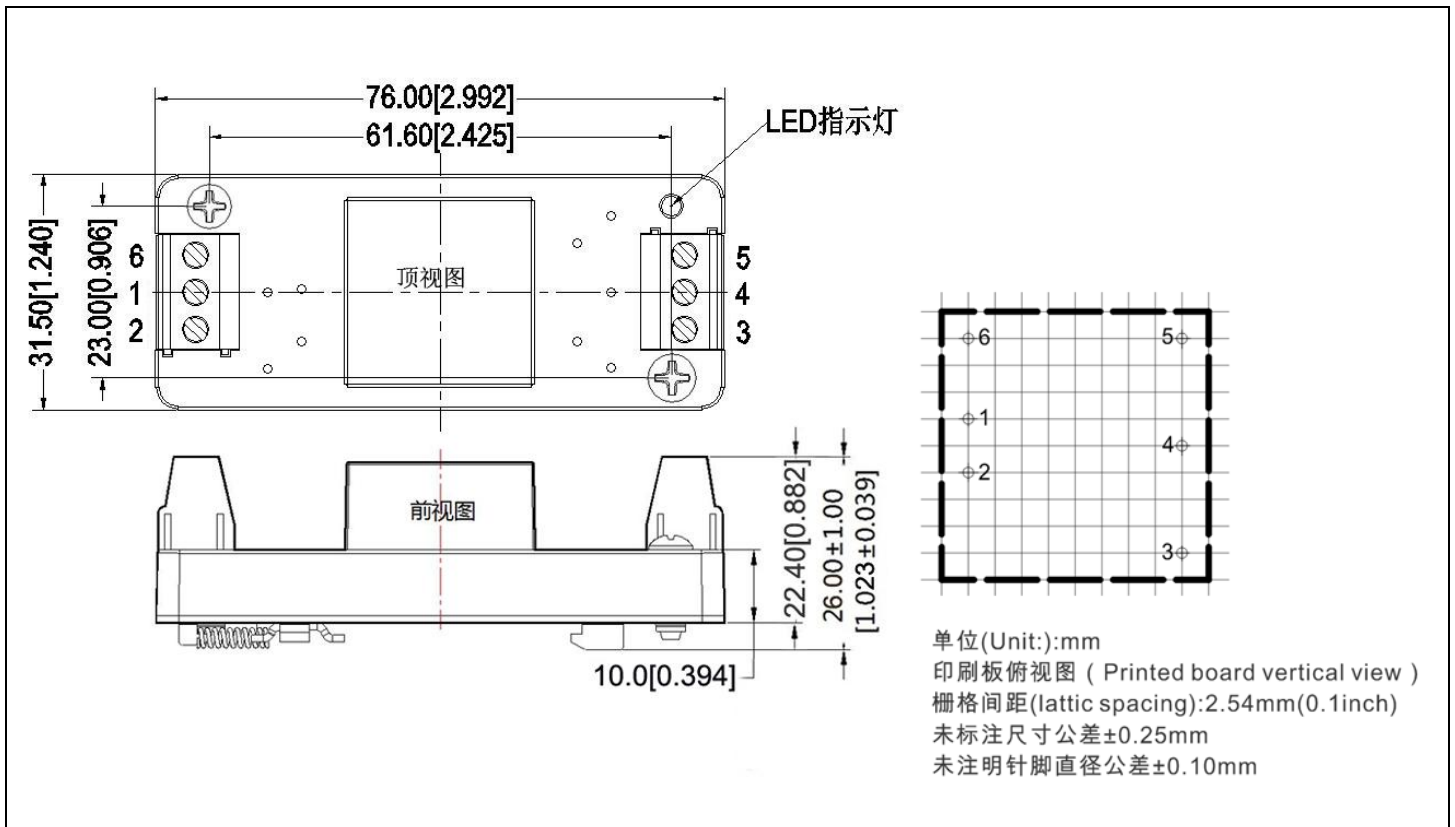
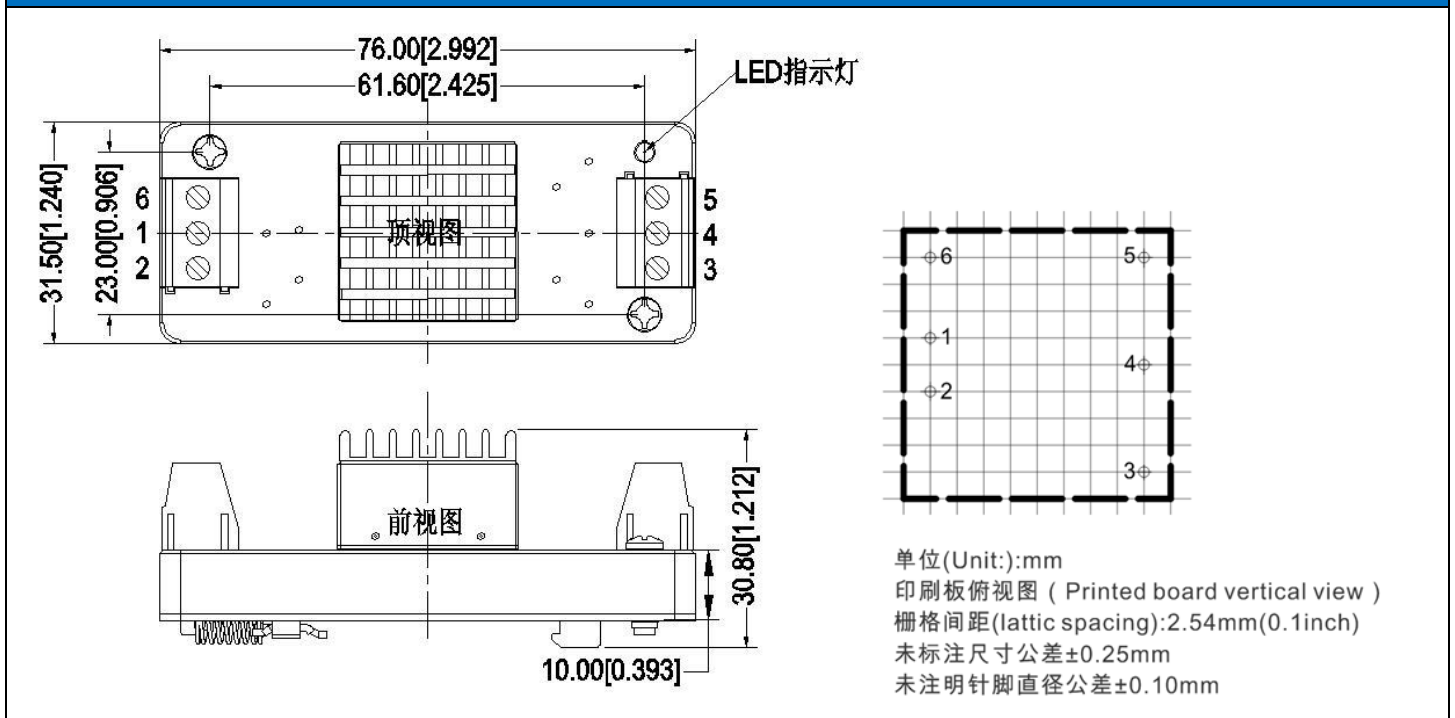
地址: 广州市海珠区石榴岗路七星岗四号大院 B 栋 2 楼

热线电话: 400-811-8032

 网址: <http://www.aipulnion.com>

该版权及产品最终解释权归广州市爱浦电子科技有限公司所有

版本: A/0 日期: 2019-10-21 Page 4 of 10


A3-TSH 封装 (带散热器) 尺寸


封装代号	L x W x H
A3 (不带散热器)	25.4X 25.4X12.5 mm
A3-H (带散热器)	25.4X25.4X18.0mm
A3-T (不带散热器)	76X31.5X21.3mm

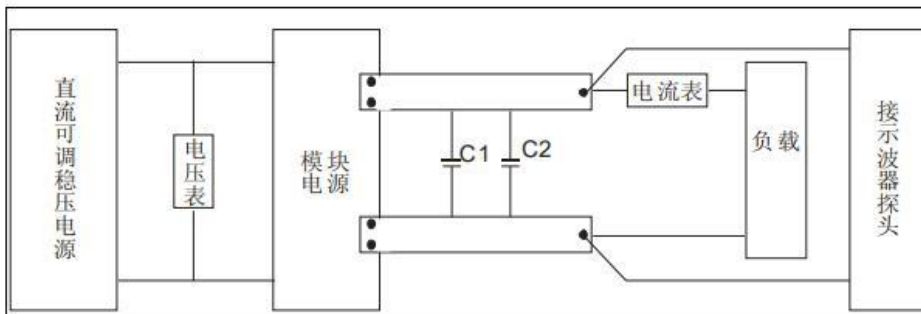


A3-TH (带散热器)	76X31.5X26.0mm					
A3-TS (不带散热器)	76X31.5X26mm					
A3-TSH (带散热器)	76X31.5X30.8mm					
单路(S)	1	2	3	4	5	6
	-Vin 输入负极	+Vin 输入正极	+Vout 输出正	Trim 电压调节脚	GND 输出地	Ctrl 远程控制脚

注意：电源模块的各管脚定义如与选型手册不符，应以实物标签上的标注为准。

纹波&噪声测试说明（平行线测试法 20MHz 带宽）

测试方法



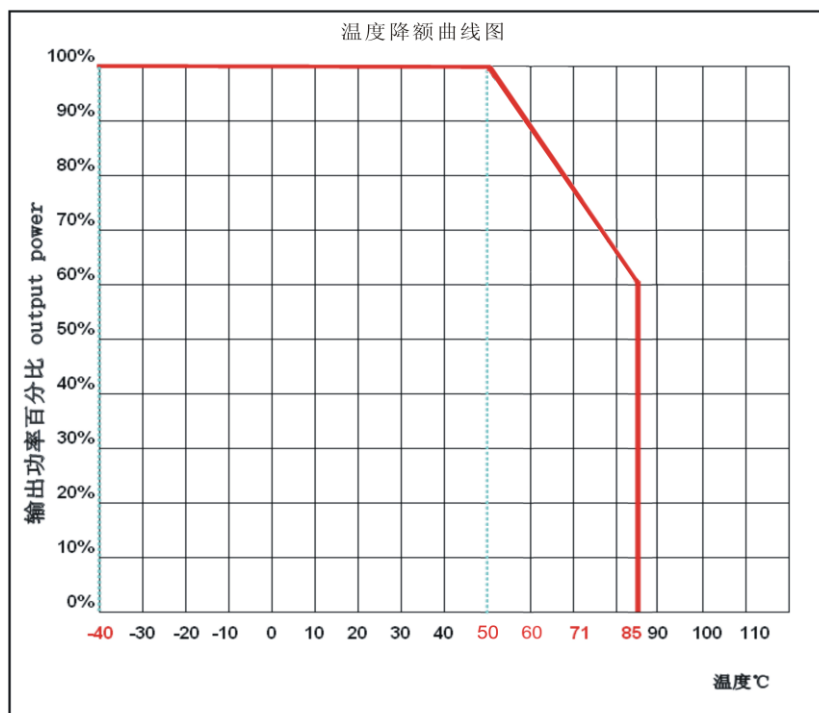
注：C1=1uF;C2=10uF;电容耐压值要高于模块输出电压。

应用参考：

- 1、建议输出最小 10%负载或接 470uF 以上高频电阻的电解电容，否则会导致输出电压纹波增大；
- 2、建议双路输出产品负载不平衡小于±5%；
- 3、最大容性负载为纯阻满载条件测试所得；
- 4、我司可提供电源整体解决方案，或产品订制；因篇幅有限，若有其它疑问请与我司相关人员联系

产品特性曲线图

注：此温度特性曲线是在无风、标压标载、带散热器条件下测试而得，仅做参考使用。



广州市爱浦电子科技有限公司

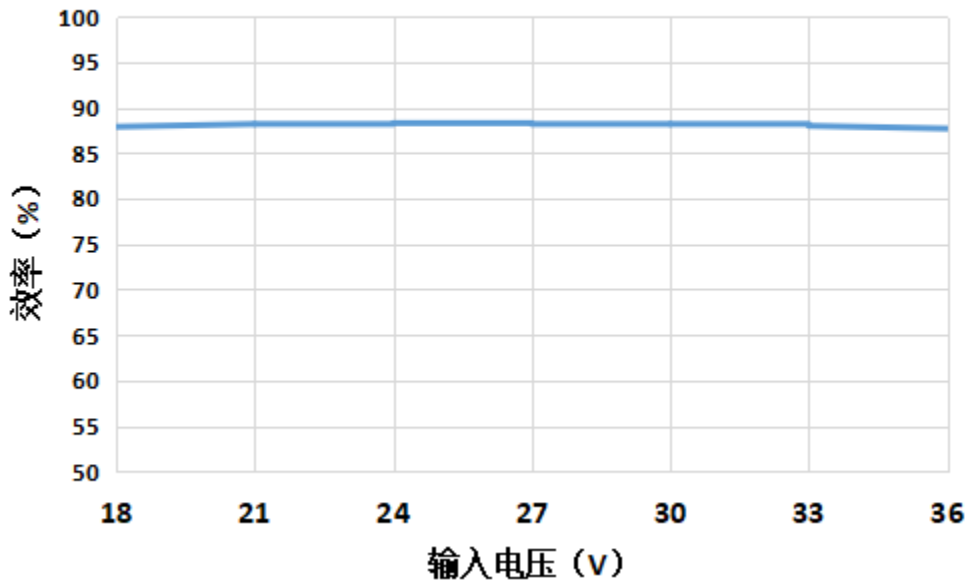
邮箱: sales@aipu-elec.com 电话: 86-20-84206763 传真: 86-20-84206762

地址: 广州市海珠区石榴岗路七星岗四号大院 B 栋 2 楼

热线电话: 400-811-8032 网址: <http://www.aipulnion.com>

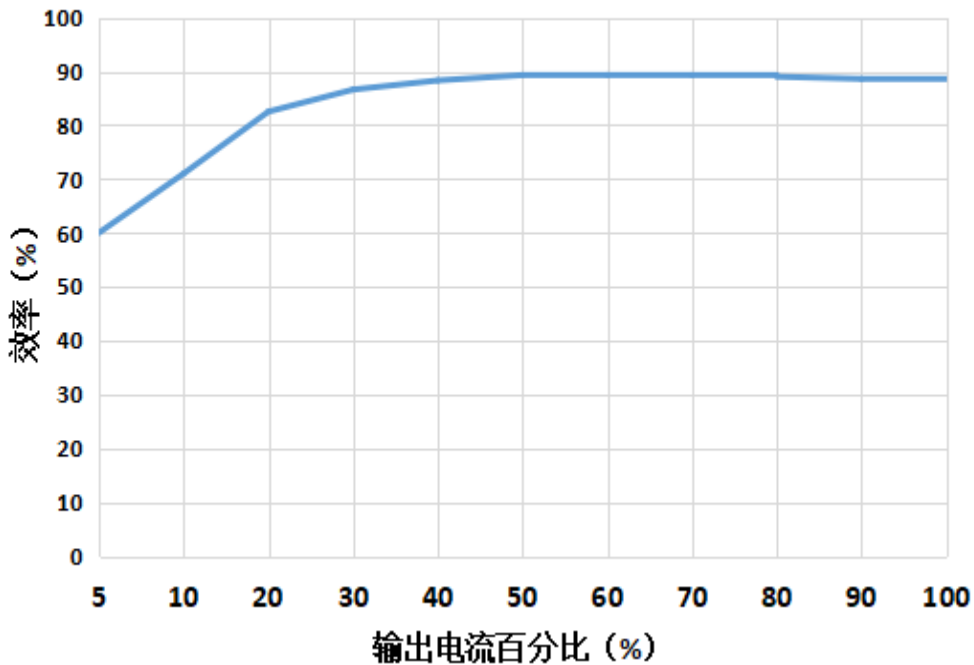
版本: A/0 日期: 2019-10-21 Page 6 of 10

效率VS输入电压 (满载)

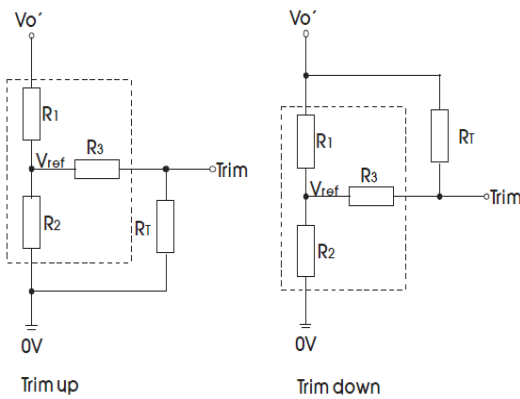


FD30-24S05A3R-H

效率VS输出负载 (Vin=24V)



FD30-24S05A3R-H

Trim 的使用以及 Trim 电阻的计算


Trim 电阻的计算公式:

$$\text{up: } R_T = \frac{\alpha R_2}{R_2 - \alpha} - R_3$$

$$\alpha = \frac{V_{\text{ref}}}{V_{o'} - V_{\text{ref}}} \cdot R_1$$

$$\text{down: } R_T = \frac{\alpha R_1}{R_1 - \alpha} - R_3$$

$$\alpha = \frac{V_{o'} - V_{\text{ref}}}{V_{\text{ref}}} \cdot R_2$$

 R_T 为 Trim 电阻

 α 为自定义参数, 无实际含义

 $V_{o'}$ 为实际需要的上调或下调电压

Trim 的使用电路(虚线框为产品内部):

Vout(VDC)	R1(KΩ)	R2(KΩ)	R3(KΩ)	Vref(V)
3.3	24	14.53	68	1.25
5	18	18	68	2.5
9	25.5	9.79	30	2.5
12	18	4.7	30	2.5
15	25.5	5.1	30	2.5
24	25.5	2.95	18	2.5

产品应用推荐电路
广州市爱浦电子科技有限公司

 邮箱: sales@aipu-elec.com

电话: 86-20-84206763

传真: 86-20-84206762

地址: 广州市海珠区石榴岗路七星岗四号大院 B 栋 2 楼

热线电话: 400-811-8032

 网址: <http://www.aipulnion.com>

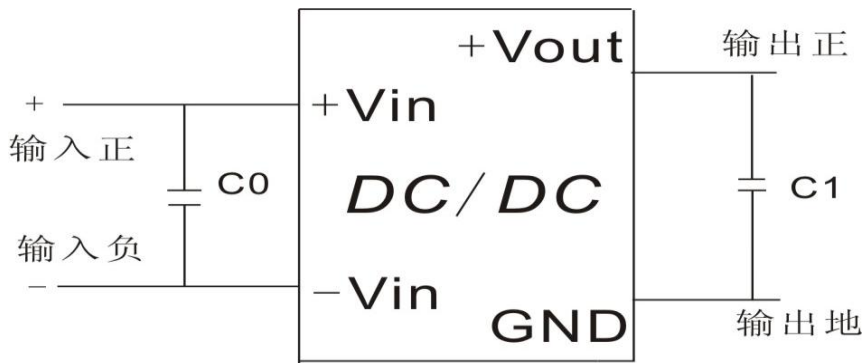
该版权及产品最终解释权归广州市爱浦电子科技有限公司所有

版本: A/0 日期: 2019-10-21 Page 8 of 10

推荐电路:

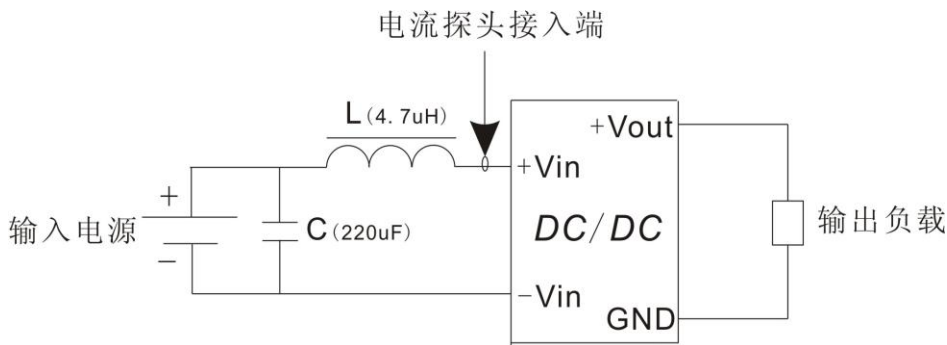
1、DC/DC 测试电路:

一般推荐电容: C0: 47-100uF; C1: 470uF.

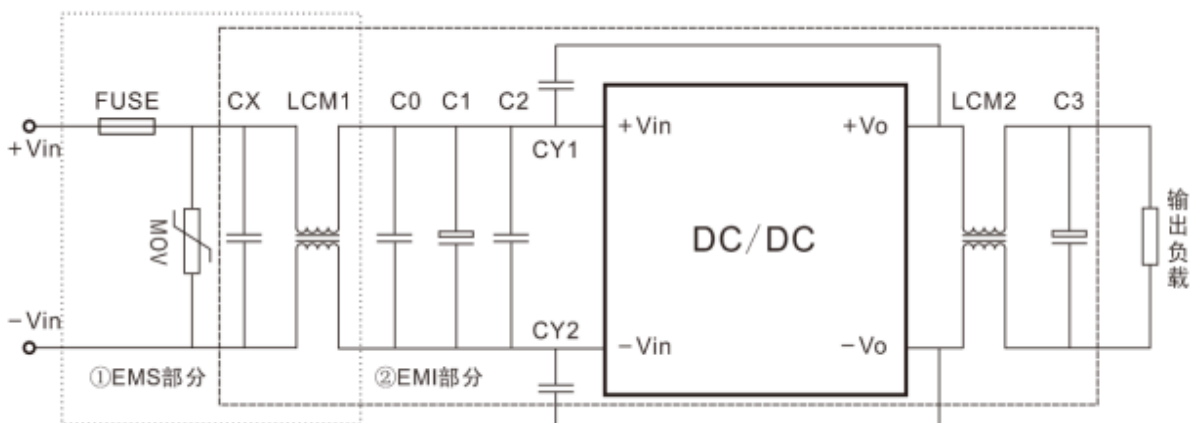


2、输入反射纹波电流测试电路:

电容 C 需选取低 ESR 类型电容, 耐压值应大于产品输入电压最大值;



3、EMC 外围推荐电路



参数推荐:



器件代号	FD30-24SXXA3 输入产品	FD30-48SXXA3 输入产品
FUSE	依据客户需求接入相对应的保险丝	
MOV	14D560K	14D101K
CX	0.47uF	0.47uF
LCM1	10mH	10mH
C0	1uF/100V	1uF/100V
C1	220uF/100V	220uF/100V
C2	1uF/100V	1uF/100V
LCM2	30uH	30uH
C3	47uF/50V	47uF/50V
CY1,CY2	2.2nF/2000V	

注:

- 1、产品应在规格范围内使用，否则会造成产品永久损坏；
- 2、产品工作于最小要求负载以下，则不能保证产品性能均符合本手册中所有性能指标；
- 3、若产品超出产品负载范围内工作，则不能保证产品性能均符合本手册中所有性能指标；
- 4、以上数据除特殊说明外，都是在 $T_a=25^{\circ}\text{C}$ ，湿度 $<75\%$ ，输入标称电压和输出额定负载(纯电阻负载)时测得；
- 5、以上所有指标测试方法均依据本公司标准；
- 6、以上均为本手册所列产品型号之性能指标，非标准型号产品的某些指标会超出上述要求，具体情况可直接与我司技术人员联系；
- 7、我司可提供产品定制；
- 8、产品规格变更恕不另行通知，请关注我司官网最新公布的手册。

单击下面可查看定价，库存，交付和生命周期等信息

[>>AIPULNION\(爱浦电子\)](#)