

产品典型特性

- ◆ 内置高效隔离电源
- ◆ 隔离电压: 2500VDC
- ◆ 工作温度范围: -40℃~+85℃
- ◆ 波特率高达 1Mbps
- ◆ 总线保护
- ◆ 同一网络可支持连接 110 个节点



测试条件: 如无特殊指定, 所有参数测试均在标称输入电压、纯阻性额定负载及 25℃ 室温环境下测得。

应用描述

高速H型CAN隔离收发模块系列 RSCAN-3V3HSA/ RSCAN-05HSA 是一款集成隔离电源, 信号隔离芯片, CAN收发芯片于一体的CAN总线收发模块。产品的主要功能是将逻辑电平转换为CAN总线的差分电平, 实现信号隔离; 产品自带定压隔离电源, 可实现2500VDC的电气隔离, 并具有高ESD保护功能。产品可方便嵌入用户设备, 使设备轻松实现CAN总线网络的连接功能。

产品选型列表

产品型号	输入电压范围(VDC)
RSCAN-3V3HSA	3.15V-3.45V
RSCAN-05HSA	4.75V-5.25V

电气特性

待机功耗	<0.5 W	
待机静态电流	RSCAN-3V3HSA	≤40mA
	RSCAN-05HSA	≤30mA
发送电流	RSCAN-3V3HSA	≤100mA
	RSCAN-05HSA	≤80mA
输入参数	串行接口	兼容+5V 和+3.3V 的 CAN 控制器接口
	引脚电流	ITXD≤2mA; IRXD≤2mA
输出参数	CAN 总线接口	符合 ISO-11898 标准; 双绞线输出
	总线引脚的最大直流电压	-58V~+58V
	总线防护	防总线过压功能, 自动热关断保护

传输特性

传输速率	1Mbps Max						
节点数	至少 110 个节点						
	引脚	逻辑电平	符号	Min.	Typ.	Max.	单位
RSCAN-3V3HSA	TXD	高电平	V _{IH}	0.7*V _{cc}	-	3.6	Vdc
		低电平	V _{IL}	0	-	0.8	
	RXD	高电平	V _{OH}	V _{cc} -0.4	3.1	-	
		低电平	V _{OL}	0	0.2	0.4	
RSCAN-05HSA	TXD	高电平	V _{IH}	0.7*V _{cc}	-	5.5	Vdc
		低电平	V _{IL}	0	-	0.8	
	RXD	高电平	V _{OH}	V _{cc} -0.4	4.8	-	
		低电平	V _{OL}	0	0.2	0.4	

广州市爱浦电子科技有限公司

邮箱: sales@aipu-elec.com 电话: 86-20-84206763 传真: 86-20-84206762

地址: 广州市海珠区石榴岗路七星岗四号大院 B 栋 2 楼

热线电话: 400-811-8032 网址: <http://www.aipulnion.com>

该版权及产品最终解释权归广州市爱浦电子科技有限公司所有

版本: A/2 日期: 2019-09-28 Page 1 of 4

通用特性		
项目	工作条件	数值
电气隔离		两端隔离（输入、输出相互隔离）
隔离电压	漏电流<0.5mA，湿度<95% 测试时间 1 分钟	2500Vdc
工作温度		-40℃ to +85℃
运输和储存温度		-55℃ to +105℃
工作湿度		10% - 90%
工作时外壳升温		25℃ (Typ)
安全标准		EN60950
安规认证		EN60950
安全等级		CLASS III
使用环境		周围环境存在灰尘、强烈振动、冲击以及对产品元器件有腐蚀的气体可能会对产品造成损坏

电磁兼容特性					
总项目		子项目	检测标准	判断等级	
EMC	EMI	传导骚扰	CISPR22/EN55032	CLASS A (推荐电路见图 ②)	
		辐射骚扰	CISPR22/EN55032	CLASS A (推荐电路见图 ②)	
	EMS	静电放电	IEC/EN61000-4-2	Contact ±4KV	Perf.Criteria B
		辐射骚扰抗扰度	IEC/EN61000-4-3	10V/m	Perf.Criteria A (推荐电路见图 2)
		脉冲群抗扰度	IEC/EN61000-4-4	电源端口±2KV	Perf.Criteria B (推荐电路见图 1)
			IEC/EN61000-4-4	信号端口±2KV	Perf.Criteria B (推荐电路见图 1)
		浪涌抗扰度	IEC/EN61000-4-5	电源端口±2KV	Perf.Criteria B (推荐电路见图 1)
			IEC/EN61000-4-5	信号端口±2KV	Perf.Criteria B (推荐电路见图 1)
		传导骚扰抗扰度	IEC/EN61000-4-6	3Vr.m.s	Perf.Criteria A (推荐电路见图 2)

设计参考应用

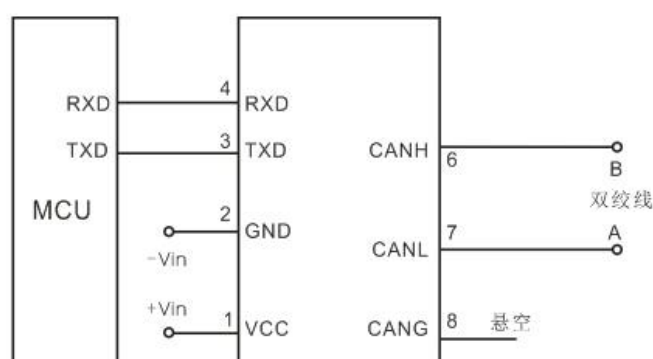
1. 典型应用：

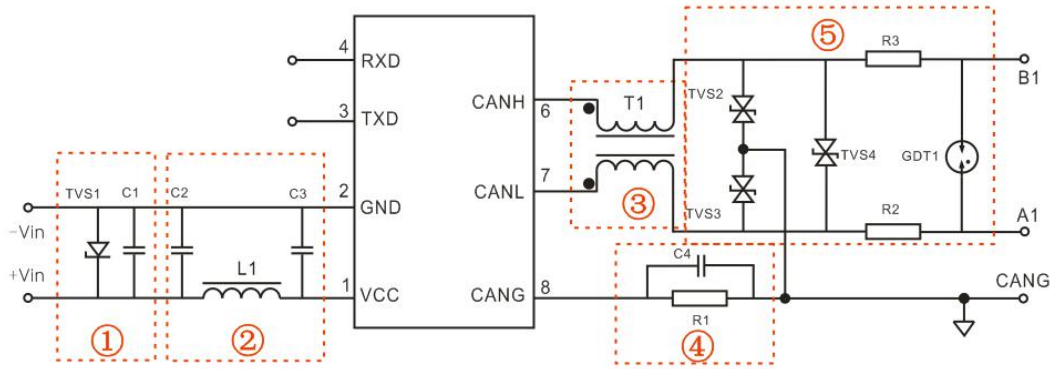
RSCAN 隔离收发模块典型应用如右图：

一般场合下，模块接上电源，端口和 CAN 控制器及 CAN 网络总线连接，无需外加器件便可直接使用；

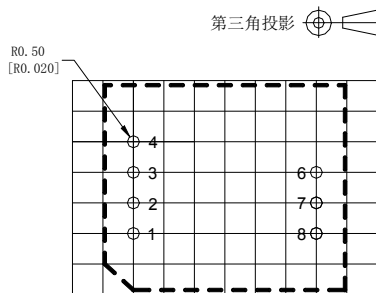
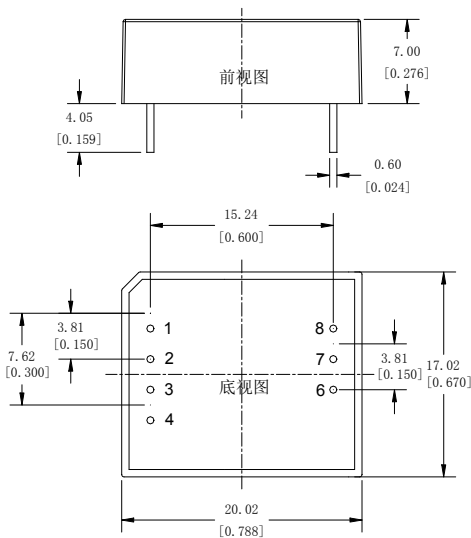
RSCAN-05HSA 模块必须使用 5V 电源供电，匹配电平为 5V，不支持 3.3V 系统电平；

RSCAN-3V3HSA 模块必须使用 3.3V 电源供电，匹配电平为 3.3V，不支持 5V 系统电平。



2. 推荐电路:

参数推荐:

器件代号	RSCAN-3V3HSA	RSCAN-05HSA
C1	220uF/10V(电解电容)	
TVS1	SMCJ5.0A	SMCJ6.5A
C2、C3	1uF/50V	
L1	10uH	
T1	B2793S0513N201	
C4	1nF/2kV	
R1	1MΩ	
TVS2、TVS3	SMBJ24CA	
TVS4	SMBJ6.5CA	
R2,R3	绕线电阻 10Ω/2W	
GDT	B3D150L-C	

封装尺寸


注: 栅格距离2.54*2.54mm

 注:
 尺寸单位: mm[inch]
 端子直径公差: ±0.10mm[±0.004inch]
 未标注之公差: ±0.25mm[±0.010inch]

引脚方式

引脚	标识	功能
1	VCC	输入电源正
2	GND	输入电源地
3	TXD	发送脚
4	RXD	接收脚
6	CANH	CAN H脚
7	CANL	CAN L脚
8	CANG	隔离电源输出地

封装代号

L x W x H

CAN

20X17X7mm

0.787X0.669X0.276inch

广州市爱浦电子科技有限公司

邮箱: sales@aipu-elec.com

电话: 86-20-84206763

传真: 86-20-84206762

地址: 广州市海珠区石榴岗路七星岗四号大院 B 栋 2 楼

热线电话: 400-811-8032

 网址: <http://www.aipulnion.com>

该版权及产品最终解释权归广州市爱浦电子科技有限公司所有

版本: A/2

日期: 2019-09-28

Page 3 of 4



设计参考应用

- 1、产品应在规格范围内使用，不支持热插拔，否则会造成产品永久损坏；
- 2、RSCAN-05HSA 不支持 3.3V 电平，RSCAN-3V3HSA 不支持 5V 电平；
- 3、产品工作于最小要求负载以下，则不能保证产品性能均符合本手册中所有性能指标；
- 4、若产品超出产品负载范围内工作，则不能保证产品性能均符合本手册中所有性能指标；
- 5、以上数据除特殊说明外，都是在 $T_a=25^{\circ}\text{C}$ ，湿度 $<75\%$ ，输入标称电压和输出额定负载(纯电阻负载)时测得；
- 6、以上所有指标测试方法均依据本公司标准；
- 7、以上均为本手册所列产品型号之性能指标，非标准型号产品的某些指标会超出上述要求，具体情况可直接与我司技术人员联系；
- 8、我司可提供产品定制；
- 9、产品规格变更恕不另行通知，请关注我司官网最新公布的手册。

单击下面可查看定价，库存，交付和生命周期等信息

[>>AIPULNION\(爱浦电子\)](#)