



高度为0.7mm、行程为1.4mm的表面贴装型 SSAJ系列

行程	1.4mm		
操作部方向	Horizontal		
电路数	1		
接点数	2		
动作力	1.5±1N		
切换时限	Not specified		
焊接方法	Reflow		
定位销	无		
使用温度范围	-10℃ to +60℃		
最大额定/最小额定(电阻负载)	10mA 5V DC/50μA 3V DC		
电性能	接触电阻 (初期/寿命后)	300mΩ max./500mΩ max.	
	绝缘电阻	100MΩ min. 100V DC	
	耐电压	100V AC for 1 minute	
机械性能	端子强度	3N for 1 minute	
	操作部强度	操作方向	10N
		拉引方向	10N
耐久性能	无负载寿命	10,000 cycles 500mΩ max.	
	负载寿命(最大额定负载)	10,000 cycles 500mΩ max.	
耐环境性能	耐寒性能	-40℃ 96h	
	耐热性能	85℃ 96h	
	耐湿性能	40℃, 90 to 95%RH 96h	

最小订货单位(pcs.)

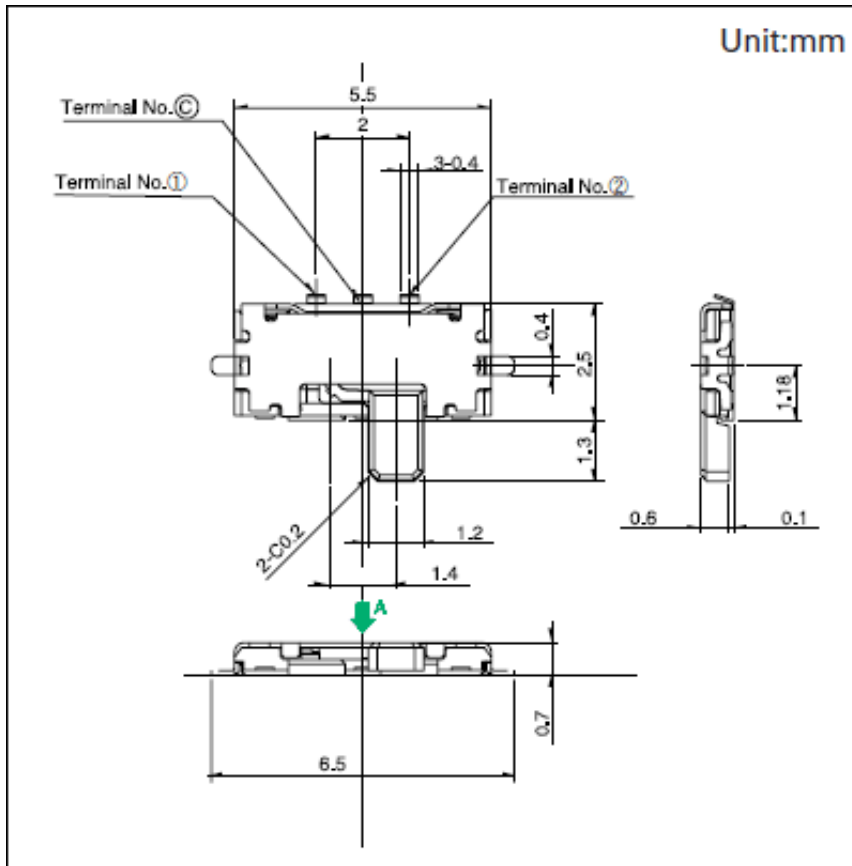
日本

5,000

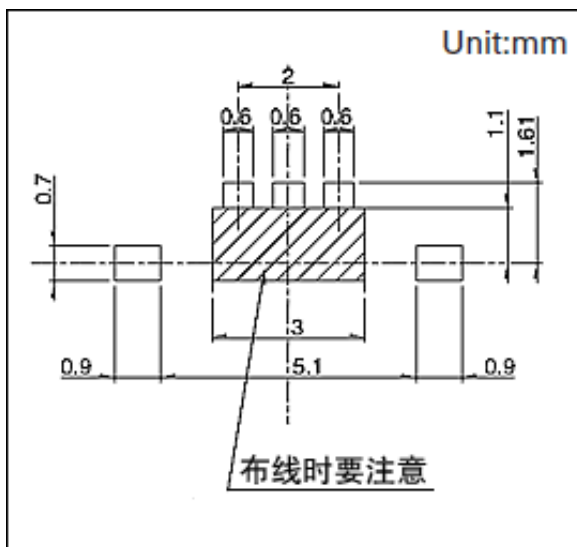
出口

20,000

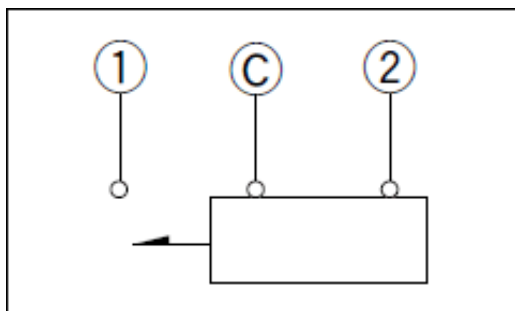
外形图



焊接处尺寸图

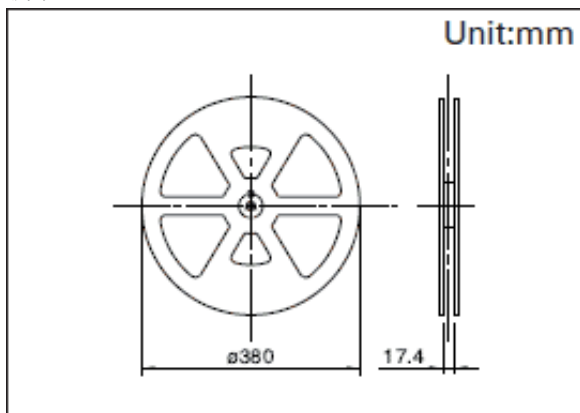


电路图



包装规格

载带



梱包数(pcs.)	1卷	5,000
	1箱/日本	10,000
	1箱/出口包装	20,000
载带宽度(mm)		16
出口包装箱尺寸(mm)		417×409×139

焊接条件

回流方式的参考举例

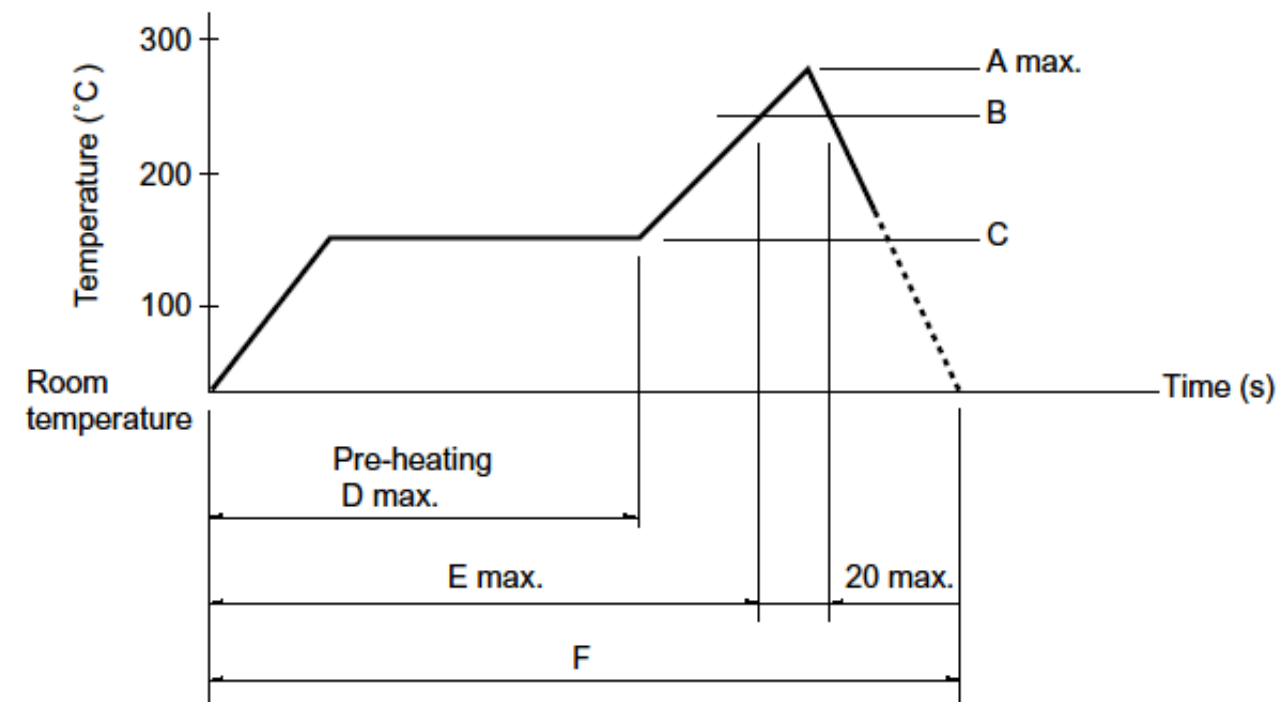
1. 加热方式

远红外线加热的上下加热方式。

2. 温度测量方式用

φ0.1~φ0.2的CA(K)或CC(T)测量。位置在焊接连接部（铜箔面）测量。固定方式采用耐热胶带。

3. 温度分布



A(°C)	B(°C)	C(s)	D(°C)	E(°C)	F(s)
3s max.					
260	230	40	180	150	120

(1) 下述条件，为印刷电路板的零部件贴装面上的温度，根据电路板的材质，大小，厚度等，电路板温度和开关表面温度会有很大的不同，关于开关表面温度，也请在上述条件内使用。

(2) 根据回流槽的种类，条件稍有不同，请事先充分进行确认之后使用。

手工焊接方式的参考举例

焊接温度	350±5°C
焊接时间	3s max.

表示本系列共通的注释。

1. 本产品目录中产品的颜色，与实物的颜色有所差异。
2. 请以最小订购单位的N(整数) 倍来订货。

单击下面可查看定价，库存，交付和生命周期等信息

[>>ALPS Electric\(阿尔卑斯\)](#)