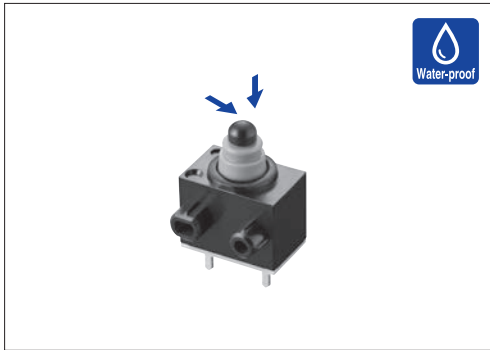


业界最小本体尺寸8.3×5.3×7mm。



主要规格

项目	规格
最大额定/最小额定 (电阻负载)	0.1A 12V DC / 50μA 5V DC
接触电阻 (初期/寿命后)	500mΩ max. / 1Ω max. (标准型) 500mΩ max. / 3Ω max. (长寿命型)
动作力	1±0.5N
操作寿命	无负载 300,000 cycles (标准型) 1,000,000 cycles (长寿命型)
	负载 300,000 cycles (标准型) 1,000,000 cycles (长寿命型)

产品一览

电路数	接点数	电路	端子形状	主机形状	最小订货单位 (pcs.)		包装规格方式	产品编号		图号
					日本	出口		标准型	长寿命型	
1	1	N.O.	For PC board	双突起	1,755	7,020	A	SPVQ810101	SPVQ830101	1
			Angle	单侧突起				SPVQ810301	SPVQ830301	2
				无突起				SPVQ810401	SPVQ830401	3
			For PC board	单侧突起				SPVQ810501	SPVQ830501	4
			For Lead					SPVQ810601	SPVQ830601	5
			压入	双突起				SPVQ810703	SPVQ830701	6
		N.C.	For PC board	单侧突起				SPVQ810801	SPVQ830801	7
			Angle	单侧突起				SPVQ811004	SPVQ831001	8
				无突起				SPVQ820101	—	1
			For PC board	单侧突起				SPVQ820301	—	9
			For Lead	双突起				SPVQ820401	—	3
				压入				单侧突起	SPVQ820501	—
	N.O.	带金属丝 (下部露出)	单侧突起	SPVQ820601	—	10				
			双突起	SPVQ820704	—	11				
			单侧突起	SPVQ820801	—	7				
			双突起	SPVQ821004	—	12				
		带金属丝 (左侧露出)	单侧突起	SPVQ850100*	—	13				
			双突起	SPVQ850200*	—	14				
			单侧突起	SPVQ850300*	—	15				
			双突起	SPVQ850500*	—	16				
		带金属丝 (侧露出)	单侧突起	SPVQ860100*	—	17				
			双突起	SPVQ860200*	—	14				
			单侧突起	SPVQ860300*	—	18				
			双突起	SPVQ860500*	—	16				

注

- ※有关带金属丝的产品, 请参考以下规格。
 - 导线长度, 颜色未指定时, 长度: 250mm, 颜色: 设定成红黑中任意一种。
 - 带电线(横拖线)的型号请务必指定回路 (N.O或N.C)。如未指定, 视为N.O回路。
 - 带线圈产品为订单生产
- 本产品不能在水中使用。(防尘/防水性能符合符合IP67, 但端子部除外)

包装规格

托盘

包装规格方式	包装数 (pcs.)		出口包装箱尺寸 (mm)
	1箱 / 日本	1箱 / 出口包装	
A	1,755	7,020	540×360×270

散装

包装规格方式	包装数 (pcs.)		出口包装箱尺寸 (mm)
	1箱 / 日本	1箱 / 出口包装	
B	400	1,600	555×375×223

外形图

Unit:mm

No.	形状	No.	形状
1		5	
2		6	
3		7	
4		8	

检测

滑动

按动

旋转

电源

切换式

通用型

防水型

急速切换型

外形图

Unit:mm

No.	形状	No.	形状
9		12	
10		13	
11		14	

检测

滑动

按动

旋转

电源

切换式

通用型

防水型

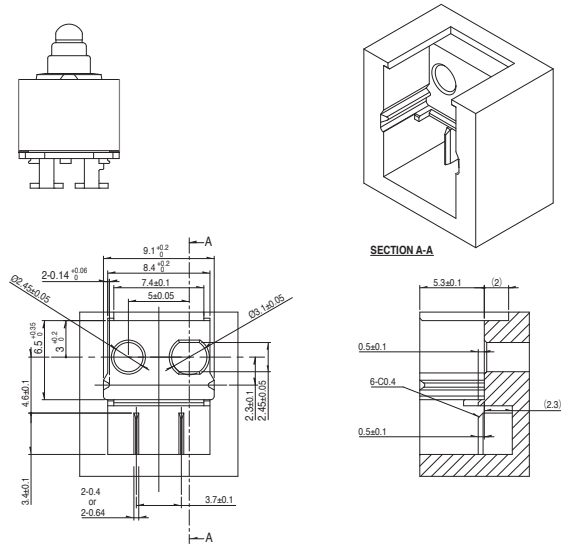
急速切换型

■ 压接端子 (N.O.) 的推荐组装端子形状

Unit:mm

形状

SPVQ811004, SPVQ831001

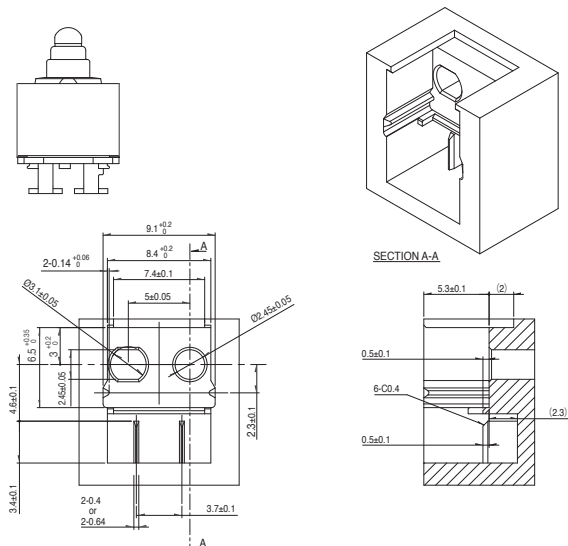


■ 压接端子 (N.C.) 的推荐组装端子形状

Unit:mm

形状

SPVQ821004



检测

滑动

按动

旋转

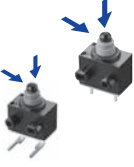











电源

切换式

通用型

防水型

急速切换型

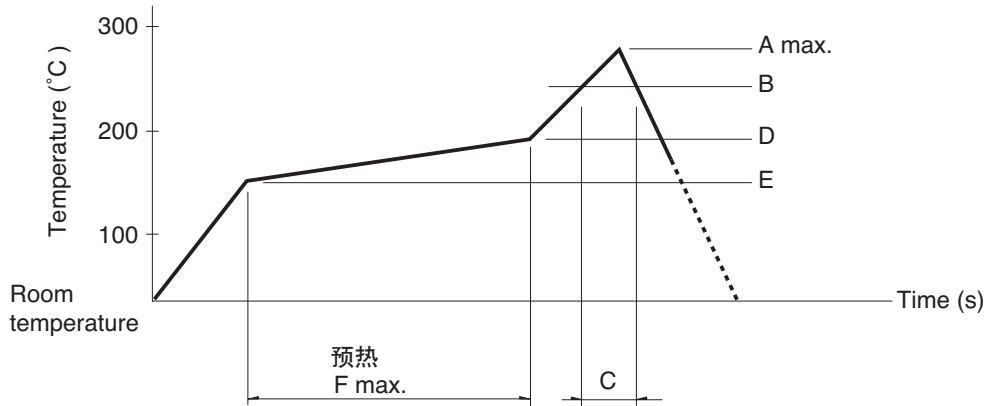
系列		防水型			急速切换型		
		SPVQ8	SPVQA	SSCN	SPVQ9	SPVQC	SPVQE
照片							
动作形式		2方向					
外形尺寸 (mm)	W	8.3	15.2	13	15.4	15.4	17.2
	D	5.3	6.4	5	8.4	7.4	12
	H	6.5	7.95	15	7.5	7.5	7.5
使用温度范围		-40°C to +85°C					
车用产品		●	●	●	●	●	●
生命周期							
电路数 / 接点数		1/1	1/1 1/2	1/2	2/2	2/2	3/2
最大额定 (电阻负载)		0.1A 12V DC			50mA 26V DC	50mA 18V DC	
最小额定 (电阻负载)		50μA 5V DC		100μA 5V DC	50μA 5V DC		
耐久性能	无负载寿命	300,000cycles 1Ω max. or 1,000,000cycles 3Ω max.	300,000cycles 1Ω max.	100,000cycles 1Ω max.	300,000cycles 200mΩ max.		300,000 cycles CIRCUIT ①-②-③ and ⑤-⑥-⑦ 200mΩ max. CIRCUIT ④-⑧-⑨-⑩ 1Ω max.
	负载寿命 最大额定 (电阻负载)	300,000cycles 1Ω max. or 1,000,000cycles 3Ω max.	300,000cycles 1Ω max.	100,000cycles 1Ω max.	300,000cycles 200mΩ max.		300,000 cycles CIRCUIT ①-②-③ and ⑤-⑥-⑦ 200mΩ max. CIRCUIT ④-⑧-⑨-⑩ 1Ω max.
电性能	初期接触电阻	500mΩ max.			75mΩ max.		CIRCUIT ①-②-③ and ⑤-⑥-⑦ 75mΩ max. CIRCUIT ④-⑧-⑨-⑩ 250mΩ max.
	绝缘电阻	100MΩ min. 500V DC				100MΩ min. 250V DC	100MΩ min. 100V DC
	耐电压	500V AC for 1minute				250V AC for 1minute	100V AC for 1minute
机械性能	端子强度	3N for 1minute (端子产品) Wire strength 30N for 1minute (with wire)	3N for 1minute				
	操作部强度	20N		10N	20N		
耐环境性能	耐寒性能	-40°C 500h					
	耐热性能	85°C 500h					
	耐湿性能	60°C, 90 to 95% RH 500h					
动作力		1±0.5N		2N max.	1±0.5N		
页		61	66	69	70	71	72

检测开关焊接条件 73
 使用检测开关时的注意事项 74

注
 表中的 ● 符号表示适用于系列内的全部产品。

回流方式的参考举例

1. 加热方式远红外线加热的上下加热方式。
2. 温度测量方式用 $\phi 0.1 \sim \phi 0.2$ 的 CA (K) 或 CC (T) 进行测量。在焊接的连接部位置 (铜箔面) 测量, 固定方式使用耐热载带。
3. 温度分布



系列 (回流型)	A (°C) 3s max.	B (°C)	C (s)	D (°C)	E (°C)	F (s)
SPPB	250	230	40	180	150	120
SPPW8			35			
SPVE			40			
SPVL	260	230	40	180	150	120
SPVM						
SPVN						
SPVR						
SPVS						
SPVT						
SSCM						
SSCQ	250	230	40	180	150	120
SPVQC, SPVQE						

注

1. 上述条件, 为印刷电路板的零部件表面的温度。根据电路板的材质, 大小, 厚度等, 电路板温度和开关表面温度会有很大的不同, 关于开关表面温度, 也请在上述条件内使用。
2. 根据贴面焊槽的种类, 条件不同结果不同, 请事先充分进行确认之后使用。

手工焊接方式的参考举例

项目	焊接温度	焊接时间
SPVS, SPVN, SSPVT, SPVM, SPVR, SPVE, SPPW8, SSCQ, SSCM, SPVL, SSCT, SPVQC, SPVQE	350±5°C	3s max.
SPVQ1, SPVQ3, SPVQ6, SPVQ7, SPVQ8, SPVQ9, SSCN, SPVQA	300±10°C	3+1/0s
SPPB (Reflow)	350±5°C	5s max.
SSCF, SPPB (For Lead, Dip)	350±10°C	3+1/0s

浸焊方式的参考举例

适用于 For PC board 端子型

项目	项目		浸焊	
	预热温度	预热温度时间	焊接温度	焊接浸渍时间
SSCT, SPVQ1, SPVQ3, SPVQ6, SPVQ7, SPVQ8, SPVQ9, SPVQA	100±10°C	60s max.	260±5°C	5±1s
SPPW8, SPPB	100 °C max.	60s max.	255±5°C	5±1s
SSCF	—	—	260±5°C	5±1s

单击下面可查看定价，库存，交付和生命周期等信息

[>>ALPS Electric\(阿尔卑斯\)](#)