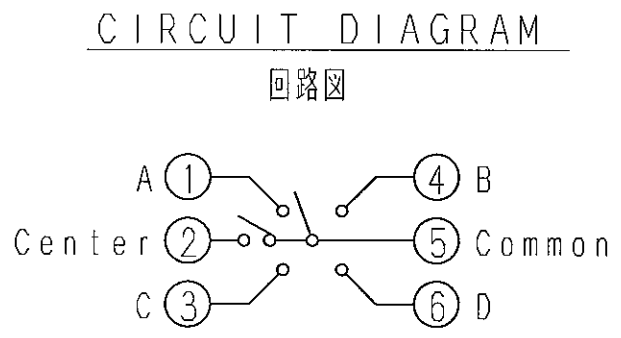
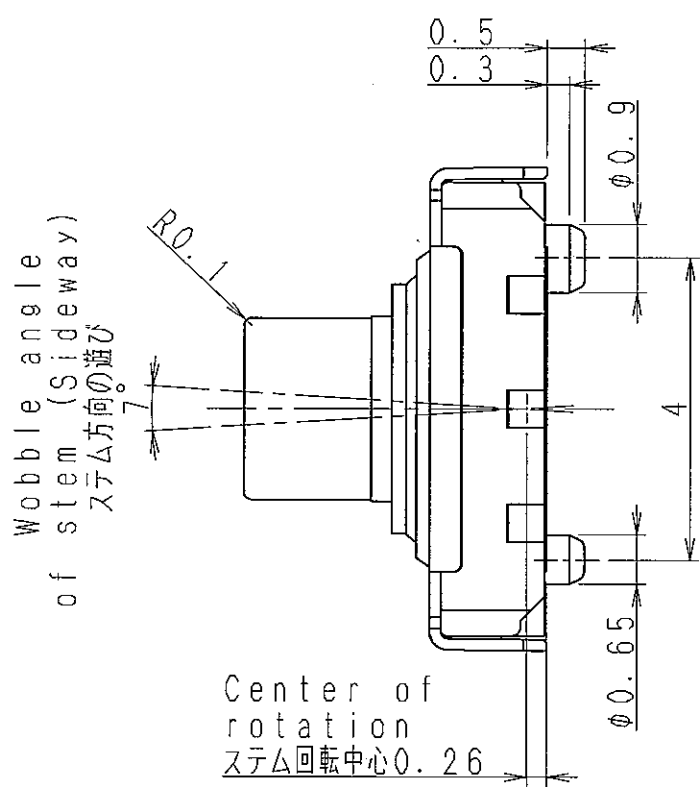
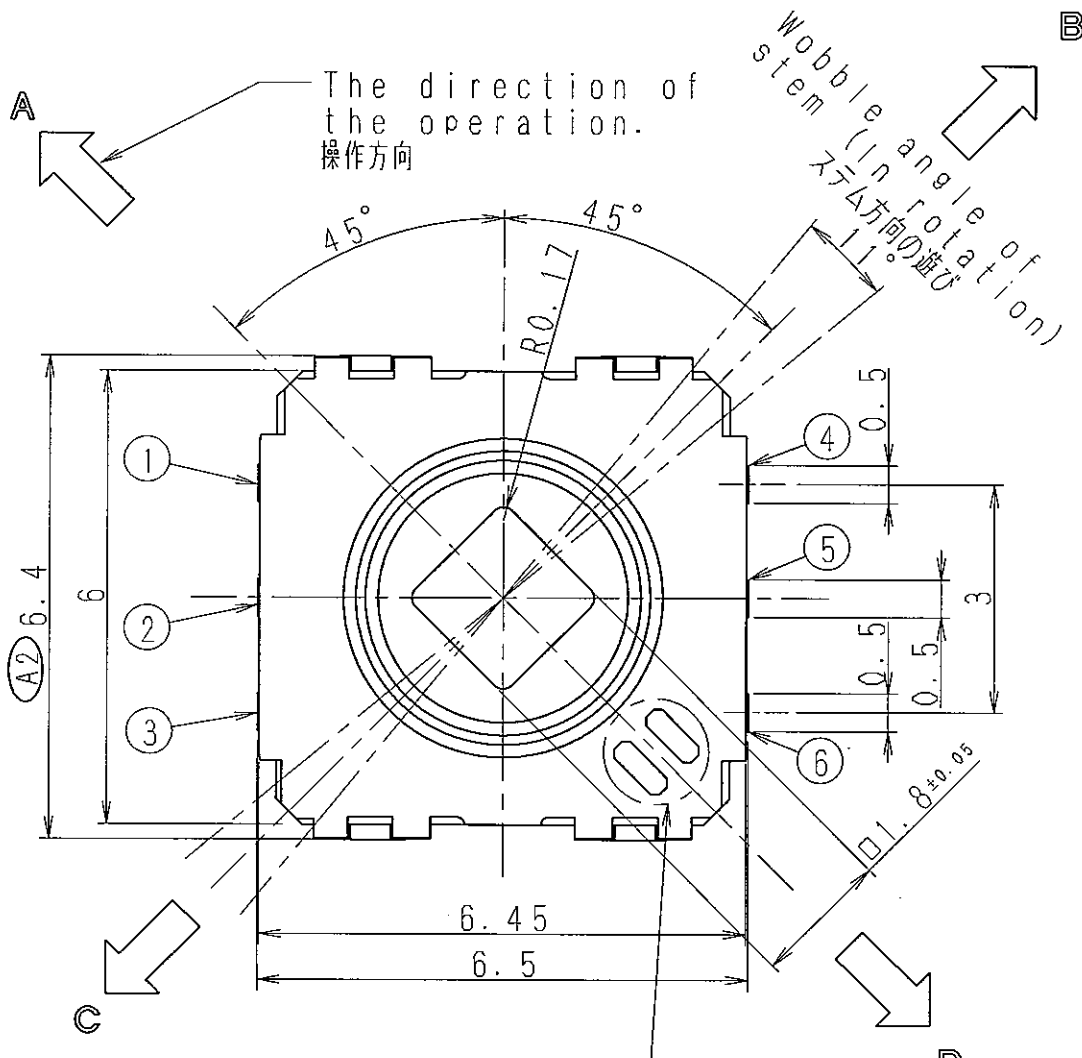
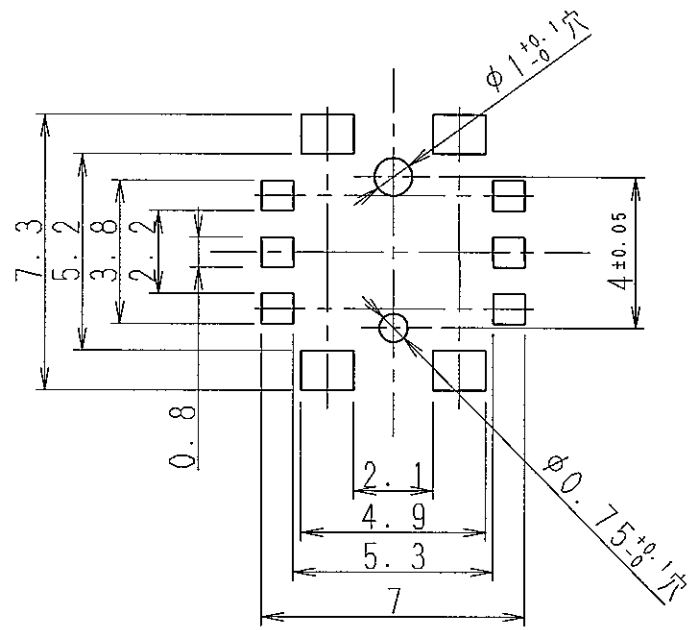


SYMB REVISIONS

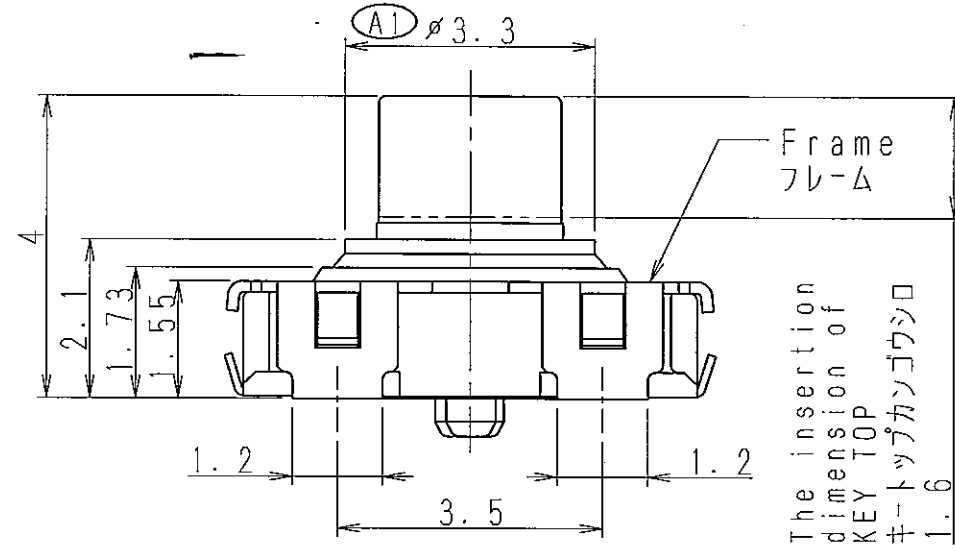
- (A) SKRVABE010
- (A1) $\phi 3.1 \rightarrow \phi 3.3$
- (A2) 6.6 \rightarrow 6.4



PRINTED CIRCUIT BOARD LAND DIMENSION
推奨ランド寸法



Identification for common terminal side : by press punching
コモン端子側識別マーク (圧印加工)



NOTE
1. To secur in the switch strength, FRAME surely solder.
注記
1. スイッチ強度を確保するためにフレームは必ず半田付けして下さい。

TOLERANCE UNLESS OTHERWISE SPEC.	
BASIC DIMENSIONS	TOLERANCES
UP TO 10	± 0.3
ABOVE 10 TO 100	± 0.5
ABOVE 100	± 0.8
ANGULAR DIMENSIONS	$\pm 3'$

PART NO.	MATERIAL	SPEC/NAME	FINISH
ALPS ELECTRIC CO., LTD.			
		DSGD. 2004.10.04 DSG7	SCALE NO.
		H. ISHIKAWA	10:1 SKRVABE010
		CHKD. 2004.10.04 DSG7	TITLE
		K. TAKAHASHI	PRODUCT DRAWING (製品図)
		APPD. 2004.10.04 DSG7	UNIT DOCUMENT NO.
		K. TAKAHASHI	mm SKRVABE010.11A0 .31

单击下面可查看定价，库存，交付和生命周期等信息

[>>ALPS Electric\(阿尔卑斯\)](#)