

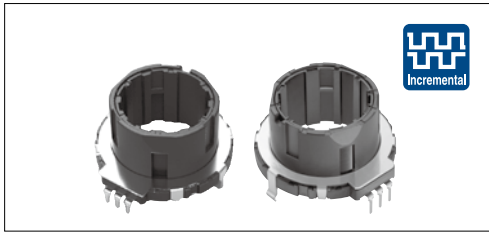
EC28A EC28C

28型中空轴型

实现了本体厚度4mm的薄型化和良好的操作感觉。



主要规格



项目	规格
额定	10mA 5V DC
操作寿命	50,000 cycles
使用温度范围	-40°C to +85°C(EC28A) -40°C to +90°C(EC28C)

产品一览

构造	操作部长度 (mm)	定位旋转扭矩 (mN·m)	定位数	脉冲数	最小订货单位 (pcs.)		产品编号	图号
					日本	出口		
DIP	15	7±5	30	15	400	800	EC28A1520401	1
		12±7					EC28A1550401	
		20±10	EC28A1560401					
		12±7	EC28A1850402					
	20±10	EC28A1870401						
	25	20±10	30	15	420	840	EC28A1560501	2
Reflow	15	30±15 (初期) 20±10 (回流后)	30	15	480	480	EC28C1520401	3
		22±11 (初期) 16±7 (回流后)					EC28C1540403	

包装规格

托盘


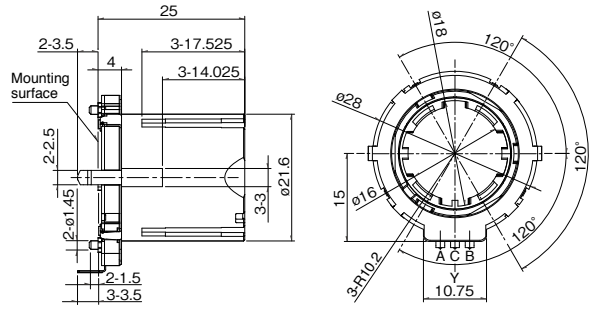
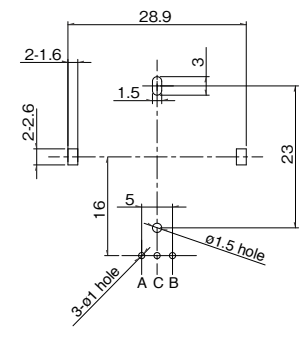
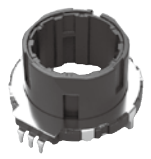
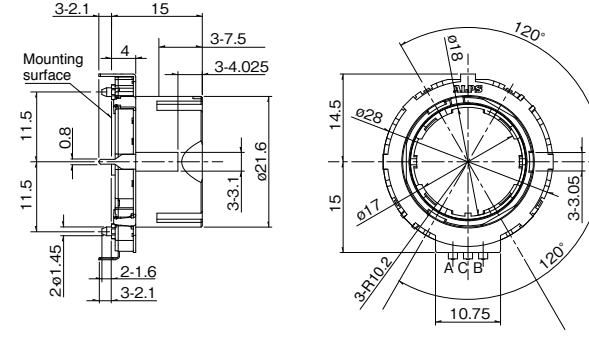
产品编号	包装数 (pcs.)		出口包装箱尺寸 (mm)
	1箱 / 日本	1箱 / 出口包装	
EC28A15, EC28A18	400	800	509×366×287
EC28A1560501	420	840	540×360×380
EC28C	480	480	440×290×205

外形图

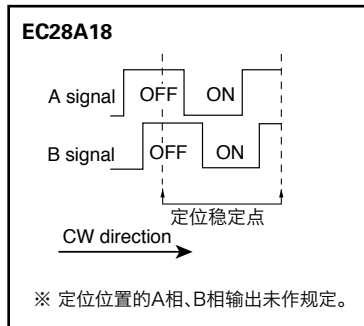
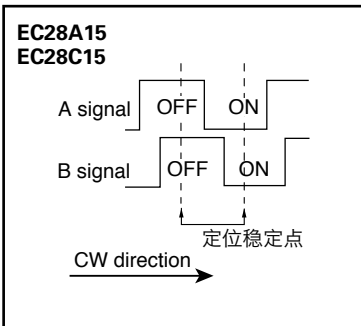
No.	照片	形状	印刷电路板安装孔尺寸图 (自插入侧所看到的图)
1	<p>EC28A 操作部长度 15mm</p>		

外形图

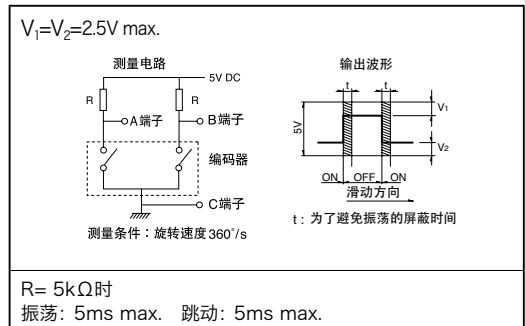
Unit:mm

No.	照片	形状	印刷电路板安装孔尺寸图 (自插入侧所看到的图)
2	<p>EC28A 操作部长度 25mm</p> 		
3	<p>EC28C 回流型 操作部长度 15mm</p> 		


输出波形



滑动噪音



编码器
金属轴
绝缘轴
贯通轴
中空轴

型		中空轴					
		28mm size		35mm size			
系列		EC28A	EC28C	EC35A	EC35AH	EC35CH	
照片							
输出		增量 (A, B, 2 相输出)			增量 (A, B, C, 3 相输出)		
轴的形态		中空轴					
脉冲数 / 定位数		15/30 18/18	15/30	9/18 15/30	6×ABC/18 10×ABC/30	6×ABC/18	
外形尺寸 (按键尺寸) (mm)		W	28		35.2		
		D	29	29.5	36		
		H	4		4.5		
使用温度范围		-40°C to +85°C	-40°C to +90°C	-40°C to +85°C		-40°C to +90°C	
操作寿命		50,000 cycles					
车用产品							
生命周期							
电性能		额定	10mA 5V DC				
		最大 / 最小工作电流 (电阻负载)	10mA / 1mA				
		绝缘电阻	100MΩ min. 250V DC				
		耐电压	300V AC for 1minute or 360V AC for 2s	300V AC for 1minute or 360V AC for 1s	300V AC for 1minute or 360V AC for 2s		300V AC for 1minute or 360V AC for 1s
机械性能		定位旋转扭矩	7±5mN·m 12±7mN·m 20±10mN·m	22±11mN·m(初期) 16±7mN·m (回流后) 30±15mN·m(初期) 20±10mN·m (回流后)	18±7mN·m 22±8mN·m 30±15mN·m	12±5mN·m 18±7mN·m 30±15mN·m	22±11mN·m(初期) 18±7mN·m (回流后)
		轴推拉强度	100N				
轴形状		中空轴					
端子形状		插入式					
附属开关 规格		开关名称	—	—	—	—	—
		电路接点数	—	—	—	—	—
		行程 (mm)	—	—	—	—	—
		动作力 (N)	—	—	—	—	—
		Switch ON 角度	—	—	—	—	—
		旋转扭矩	—	—	—	—	—
		额定	—	—	—	—	—
		接触电阻	—	—	—	—	—
		操作寿命	—	—	—	—	—
页		288		290	292		

编码器 焊接条件	299
编码器 使用时的注意事项	300

注
表中的 ● 符号表示适用于系列内的全部产品。

手工焊接方式的参考举例

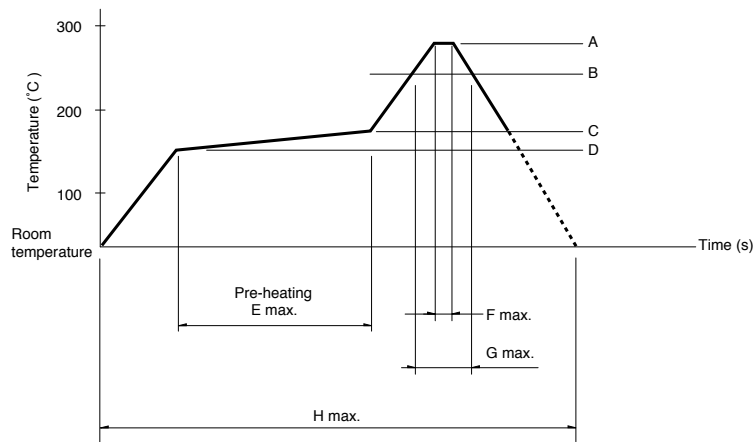
系列	烙铁头温度	焊接时间	焊接次数
EC05E, EC09E, EC10E, EC111, EC11B, EC11E, EC11G, EC11K, EC11M, EC11N, EC12D, EC12E, EC18A, EC21A, EC28A, EC35A, EC35AH, EC40A, EC45A, EC50A, EC60B, EM11B, EC21C, EC28C, EC35CH	350°C max.	3s max.	1 time
EC11J	350±10°C	3 ⁺¹ ₀ s	2 times

浸焊方式的参考举例

系列	预热		浸焊		焊接次数
	焊接面表面温度	加热时间	焊接温度	焊接时间	
EC09E, EC11B, EC111, EC11E, EC11G, EC11K, EC11M, EC11N, EC18A, EC21A, EC28A, EC35A, EC35AH, EC50A, EC60B	100°C max.	2 min. max.	260±5°C	5±1s	2 times max.
EM11B	100°C max.	1 min. max.	260°C max.	3s max.	2 times max.
EC10E, EC12D, EC12E	100°C max.	1 min. max.	260±5°C	3±1s	2 times max.
EC40A	110°C max.	1 min. max.	260°C max.	10s max.	1 time
EC45A	100°C max.	2 min. max.	260°C max.	5s max.	2 times max.

回流方式的参考举例

温度分布



系列	A	B	C	D	E	F	G	H	回流焊次数
EC11J	260°C	230°C	180°C	150°C	2 min. max.	3s	40s	4 min. max.	2 times max.
EC05E	250°C min.	230°C min.	180°C	150°C	60s to 120s	—	30s to 40s	—	2 times max.
EC21C	230°C to 245°C	220°C	200°C	150°C	60s to 120s	—	25s to 60s	300s max.	1 time max.
EC28C, EC35CH	260°C	230°C	180°C	150°C	2 min. min.	3s	40s	230s max.	1 time max.

注

1. 本产品, 在只有红外线的回流焊接炉中, 有焊接不附着的可能, 所以请使用热风回流焊接炉, 或红外线+热风回流焊接炉。
2. 上图所示温度是采用热风回流焊接方式时的电位器端子部的最高温度。因为根据电路板的材质, 大小, 厚度等的不同, 电路板温度和电位器表面温度有相差很大的可能, 请注意, 电位器表面温度不要超过250°C。
3. 根据回流焊接槽的种类, 条件不同结果不同, 请事先充分进行确认之后使用。

单击下面可查看定价，库存，交付和生命周期等信息

[>>ALPS Electric\(阿尔卑斯\)](#)