

主要规格

项目	规格		
	RDC40	RDC50	RDC90
额定电压	5V DC		
动作寿命	100,000 cycles	1,000,000 cycles	10,000,000 cycles
总电阻值	10kΩ		3.3kΩ (RDC9010006) 10kΩ (RDC9010007)
使用温度范围	-30°C to +80°C		-40°C to +120°C

产品一览



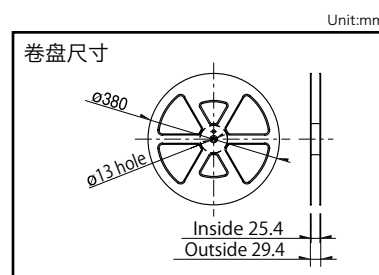
安装方法	线性保证范围	线性	通孔形状	动作寿命 (cycles)	最小订货单位 (pcs.)		产品编号	图号
					日本	出口		
Connector type	13 rotations	±1%	—	100,000	770	770	RDC401D07A	1
Horizontal type	320°	±2%	φ3.5	1,000,000	1,500	3,000	RDC501051A	2
			φ3.5 有圆角				RDC501052A	3
Vertical type			φ3.5				RDC502012A	4
Reflow type			φ3.5 有圆角				RDC503051A	5
							RDC503052A	6
Reflow type (薄型)			φ4		3,600	3,600	RDC506018A	7
Reflow type (长寿命)	60°	±3%	φ3.5	10,000,000	1,960	1,960	RDC9010006	8
	244°						RDC9010007	

注

还有上述以外的产品系列，需要时请向本公司营业部门咨询。

包装规格  
托盘 / 载带

系列	包装规格	包装数 (pcs.)		载带宽度 (mm)	出口包装箱尺寸 (mm)
		1箱 / 日本	1箱 / 出口包装		
RDC40	托盘	770	770	—	526×370×191
RDC501		1,500	3,000		
RDC502		1,600	1,600		
RDC503	载带	3,900	3,900	24	415×407×135
RDC506		3,600	3,600		
RDC90	托盘	1,960	1,960	—	300×240×270


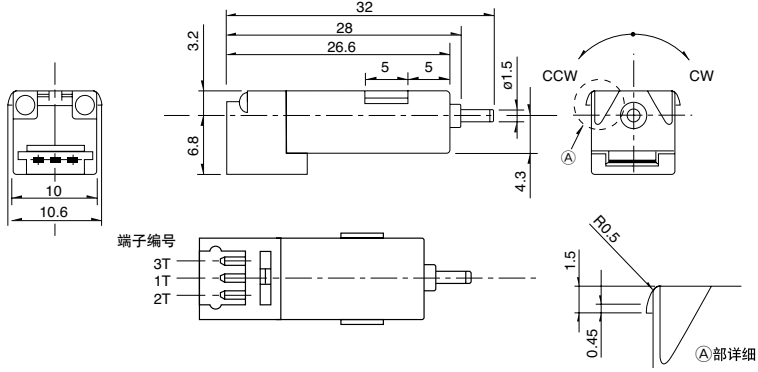

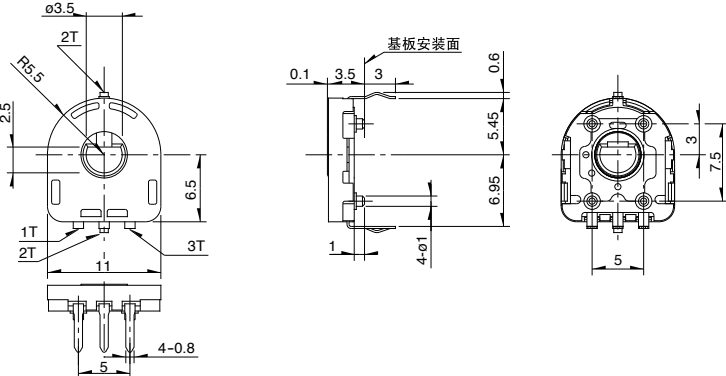

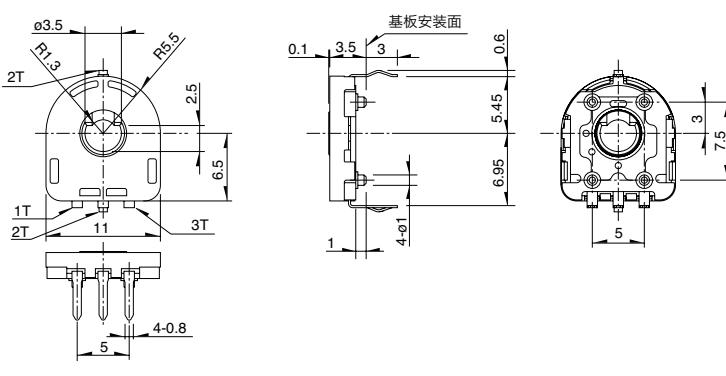

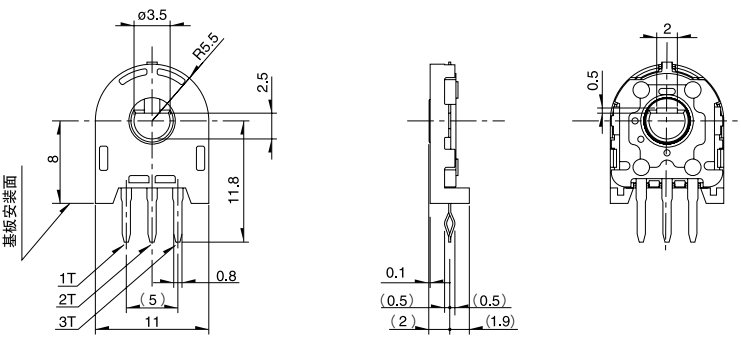


※ ⚠️ 标记产品为新设计产品非厂家推荐品。

※  标记产品为新设计产品非厂家推荐品。

外形图

Unit:mm

No.	照片	形状
1	<p><b>RDC40 (Multiple turns type)</b></p> 	 <p>端子编号 3T 1T 2T</p> <p>CCW CW</p> <p>A部详细</p>
2	<p><b>RDC501 (Horizontal type)</b></p> 	 <p>基板安装面</p>
3	<p><b>RDC501 (Horizontal type, <math>\phi 3.5</math> 有圆角)</b></p> 	 <p>基板安装面</p>
4	<p><b>RDC502 (Vertical type)</b></p> 	 <p>基板安装面</p>

位置传感器  
电阻式

旋转型

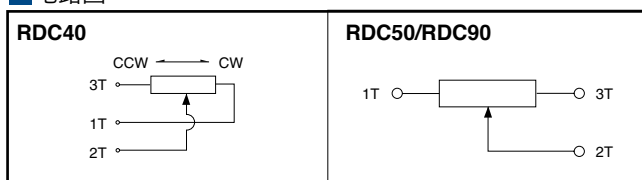
线性型

外形图

Unit:mm

No.	照片	形状
5		
6		
7		
8		

电路图



位置传感器  
电阻式

旋转型

线性型

# 电阻式位置传感器

## 产品系列一览

型		旋转型			
系列	RDC40	RDC50	RDC90	RD6R1A	
照片					
操作部方向	Horizontal	Vertical Horizontal	Vertical		
电气有效可变角度 (°)	5,400 (15 rotations)	333.3	80, 260	320	
线性保证范围 (°)	4,680 (13 rotations)	320	60, 244	310	
行程	—	—	—	—	
使用温度范围	-30°C to +80°C	-40°C to +120°C		-40°C to +85°C	
动作寿命	100,000 cycles	1,000,000 cycles	10,000,000 cycles	500,000 cycles	
车用产品	—	●	●	●	
生命周期					
机械性能	动作力	—	—	—	
	旋转扭矩	1.96mN·m max.	2mN·m max.		
电性能	总电阻值许容误差	±30%			
	线性	±1	±2	±3	
	额定电压 (V DC)	5			
耐环境性能	耐寒性能	-30°C 240h	-40°C 168h		
	耐热性能	80°C 240h	120°C 168h	85°C 168h	
	耐湿性能	60°C, 90 to 95%RH 240h	60°C, 90 to 95%RH 96h		
端子形状	连接器	插入式 / 回流	回流	连接器	
页	456			459	

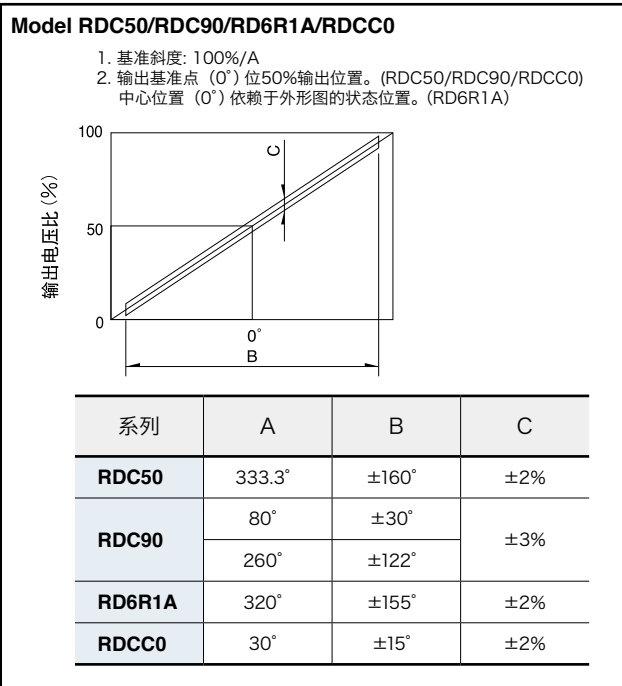
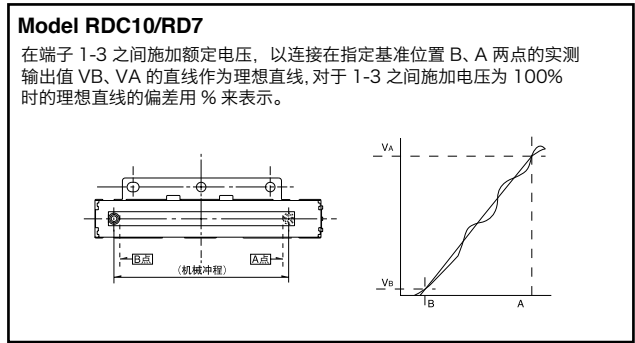
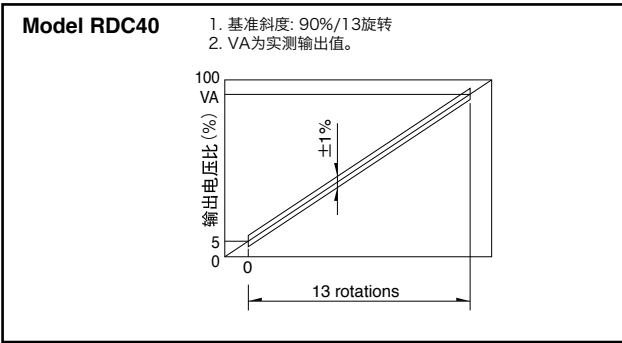
电阻式位置传感器 测量方法·试验方法	466
电阻式位置传感器 焊接条件	467
电阻式位置传感器 使用时的注意事项	468

### 注

表中的●符号表示适用于系列内的全部产品。

※  标记产品为新设计产品非厂家推荐品。

## 关于线性的规定方法



## 电阻式位置传感器 / 测量方法 · 试验方法

### 电阻式位置传感器

#### (总电阻值)

将轴 (杆) 置于端子 1 或者 3 的终端, 如果没有特别规定的话, 测量电阻器端子 1 和端子 3 之间的电阻值作为总电阻值。

#### (额定电压)

与额定功率对应的电压作为额定电压通过下式计算。但是, 当所计算出的额定电压超过最高使用电压时, 最高使用电压作为额定电压。

$E = \sqrt{P \cdot R}$
E: 额定电压 (V)
P: 额定功率 (W)
R: 公称总电阻值 (Ω)

## 手工焊接方式的参考举例

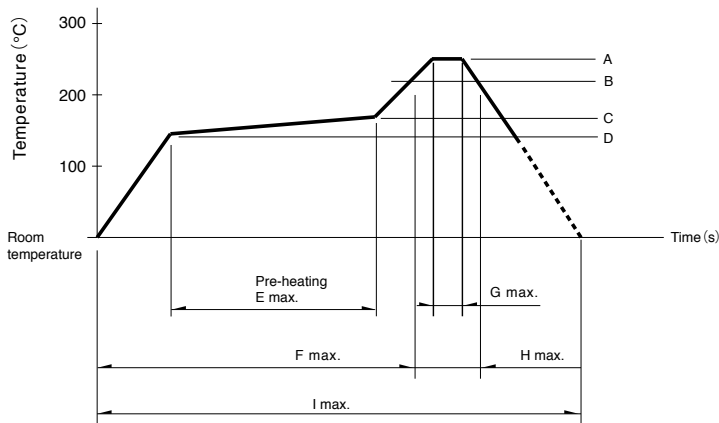
系列	烙铁头温度	焊接时间
<b>RDC50, RDC90</b>	350±5°C	3 <sup>+1</sup> <sub>0</sub> s
<b>RDC10, RD7</b>	350°C max.	3s max.

## 浸焊方式的参考举例

系列	预热		浸焊		焊接次数
	焊接面表面温度	加热时间	焊接温度	焊接时间	
<b>RDC501, RDC502</b>	100 to 150°C	1min. max.	260±5°C	10±1s	1 time
<b>RD7</b>	100°C max.	1min. max.	260°C max.	5s max.	1 time

## 回流方式的参考举例

1. 清洗该传感器不能进行清洗。
2. 使用焊剂请使用含有 10~15wt % 钎剂的乳酪焊剂。
3. 焊接次数焊接一次。
4. 推荐回流条件



系列	A	B	C	D	E	F	G	H	I	回流焊次数
<b>RDC503 RDC506</b>	250°C	230°C	180°C	150°C	2min.	—	5s	40s	4min.	1 time
<b>RDC90</b>	255°C	230°C	—	—	—	2min.	10s	1min.	4min.	1 time

### 注

1. 本产品,在只有红外线的回流焊接炉中,有焊接不附着的可能,所以请使用温风回流焊接炉,或红外线+温风回流焊接炉。
2. 上图所示温度是采用温风回流焊接方式时的传感器端子部的最高温度。因为根据电路板的材质,大小,厚度等的不同,电路板温度和传感器表面温度有相差很大的可能,请注意,传感器表面温度不要超过250°C。
3. 根据回流焊接槽的种类,条件不同结果不同,请事先充分进行确认之后使用。

单击下面可查看定价，库存，交付和生命周期等信息

[>>ALPS Electric\(阿尔卑斯\)](#)