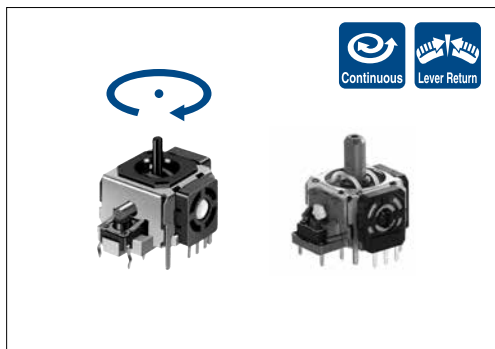


备有良好节省空间的标准型和操纵杆复式。



■主要规格 (可变电阻器部)

| 项目     | RKJXK  | RKJXV            |
|--------|--|------------------|
| 额定功率   | 0.0125W  |                  |
| 最高使用电压 | 50V AC, 5V DC  |                  |
| 动作角度   | 60°±6°   | 各方向 23° max.     |
| 动作力    | 8mN·m max<br>(Not Lever return type)<br>6±4mN·m<br>(Lever return type) | 14±10mN·m        |
| 操作寿命   | 100,000 cycles   | 2,000,000 cycles |

注

如果将操作杆从垂直位置倾斜23°以上, 则有可能发生操作感异常及复位不良, 因此请不要倾斜23°以上。

■主要规格 (中央动部)

| 特性    | RKJXK                                  | RKJXV                                  |
|-------|--|--|
| 最大额定值 | 50mA 12V DC                            |  |
| 动作力   | 5.2±2.6N                               | 7.4±3N                                 |
| 行程    | 0.5 <sup>+0.5</sup> <sub>-0.4</sub> mm | 0.4 <sup>+0.5</sup> <sub>-0.3</sub> mm |
| 操作寿命  | 100,000 cycles                         | 500,000 cycles                         |

■产品一览

| 产品编号         | 操纵杆复位机构 | 中央按钮 | 总阻值 (kΩ) | 电阻规律  | 最小订货单位 (pcs.) |       | 图号 |
|--------------|---------|------|----------|-------|---------------|-------|----|
|              |         |      |          |       | 日本            | 出口    |    |
| RKJXK122400Y | 有       | 有    | 10       | B(OB) | 500           | 1,000 | 1  |
| RKJXK122000D |         | 无    |          |       |               |       | 2  |
| RKJXK1210002 | 无       | 有    |          |       | 1,420         | 1,420 | 3  |
| RKJXV1224005 | 有       |      |          |       |               |       | 4  |
| RKJXV1220001 | 有       | 无    |          |       |               |       |    |



■包装规格

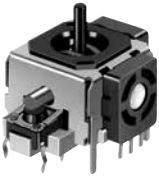
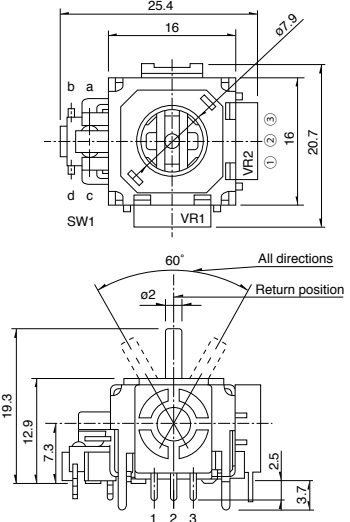
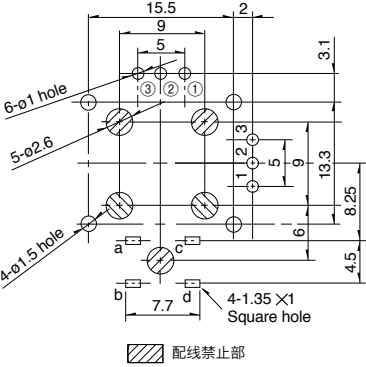

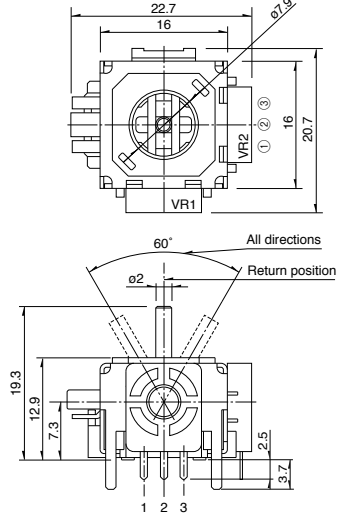
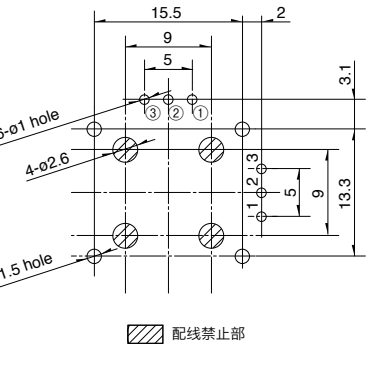

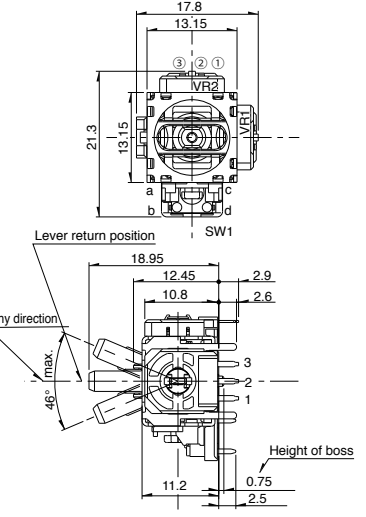
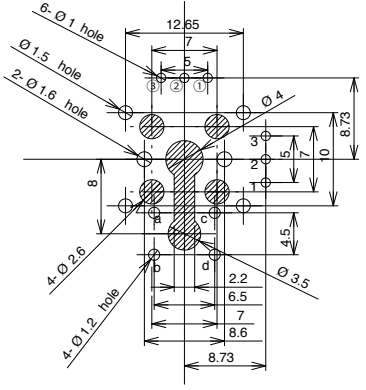
托盘

| 产品编号  | 包装数 (pcs.) |            | 出口包装箱尺寸 (mm) |
|-------|------------|------------|--------------|
|       | 1 箱 / 日本   | 1 箱 / 出口包装 |              |
| RKJXK | 500        | 1,000      | 540×373×225  |
| RKJXV | 1,420      | 1,420      | 544×364×178  |

※ ⚠ 标记产品为新设计产品非厂家推荐品。

外形图

Unit:mm

| No. | 照片  | 形状  | 印刷电路板安装孔尺寸图<br>(自插入侧所看到的图)   |
|-----|---|---|--|
| 1   |  <p><b>RKJXK1224</b></p>                 |    |  <p>配线禁止部</p>   |
| 2   |  <p><b>RKJXK1210<br/>RKJXK1220</b></p> |   |  <p>配线禁止部</p> |
| 3   |  <p><b>RKJXV1224</b></p>               |  |  <p>配线禁止部</p> |


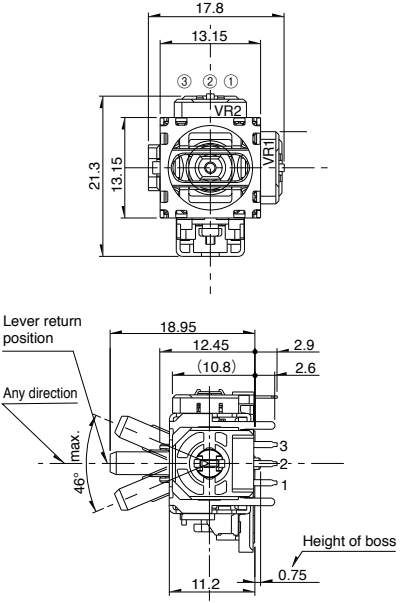
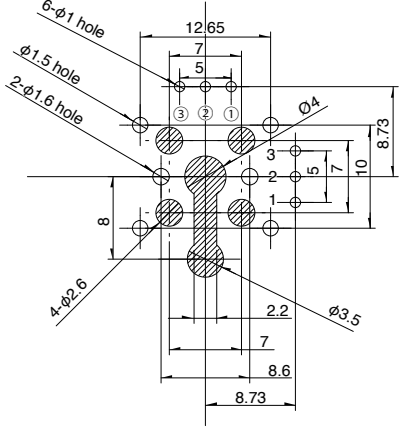
多功能操作装置

可变电阻型

开关型

外形图


Unit:mm

| No. | 照片  | 形状   | 印刷电路板安装孔尺寸图<br>(自插入侧所看到的图)  |
|-----|---|--|---|
| 4   | <p><b>RKJXV1220</b></p>  |  <p>Top view dimensions: 17.8, 13.15, 21.3, 13.15, VR2, VR1, ③, ②, ①.</p> <p>Side view dimensions: 18.95, 12.45, 2.9, 2.6, 10.8, 46° max., 3, 2, 1, 11.2, 0.75, Height of boss.</p> <p>Labels: Lever return position, Any direction.</p> |  <p>Dimensions: 12.65, 7, 5, 8, 8.73, 10, 7, 2.2, 8.6, 8.73, 8, 2.2, 7, 8.73, 8.73.</p> <p>Hole specifications: 6-<math>\phi</math>1 hole, <math>\phi</math>1.5 hole, 2-<math>\phi</math>1.6 hole, 4-<math>\phi</math>2.6, <math>\phi</math>4, <math>\phi</math>3.5.</p> <p>Legend: 配线禁止部 (Wiring Prohibited Area)</p> |

多功能操作装置

可变电阻型

开关型

| 型                        |         | 可变电阻型   |   |   |   |
|--------------------------|---------|---|---|---|---|
| 系列                       |         | RKJXK   | RKJXV   | RKJXY   | RKJXU   |
| 照片                       |         |    |    |     |    |
| 外形尺寸 (mm)                | W       | 20.7  | 17.8  | 19.6  | 18.6  |
|                          | D       | 25.4  | 21.3  | 18.1  | 24.3  |
|                          | H       | 12.9  | 11.2  | 4.9   | 5.2   |
| 操作轴数                     |         | 1轴  |   |   |   |
| 轴材质                      |         | 金属  | 树脂  |   |   |
| 方向分辨率                    |         | 连续  |   |   |   |
| 方向操作触感 (tactile feeling) |         | 无   |   |   |   |
| 操纵杆复位机构                  |         | 有 / 无   | 有   |   |   |
| 中央按动开关                   |         | 有 / 无   |   | 无   |   |
| 编码器                      |         | 无   |   |   |   |
| 使用温度范围                   |         | -10°C to +70°C  |   |   |   |
| 操作寿命                     | 方向操作    | 100,000 cycles  | 2,000,000 cycles  | 1,000,000 cycles  | 2,000,000 cycles  |
|                          | 按动      | 100,000 cycles  | 500,000 cycles  | —   | —   |
| 车用产品                     |         | —   | —   | —   | —   |
| 生命周期                     |         |  |  |  |  |
| 电性能                      | 绝缘电阻    | 100MΩ min. 250V DC  |   | —   | —   |
|                          | 耐电压     | 250V AC for 1 minute  |   | —   | —   |
|                          | 滑动噪音    | 300mV p-p max. by JIS method  |   |   |   |
| 机械性能                     | 方向动作力   | 无操纵杆复位装置 8mN·m max.<br>带操纵杆复位装置 6±4mN·m   | 14±10mN·m   | 有旋钮型 0.43±0.25N<br>(3.33±2.0mN·m)<br>无旋钮型 3.33±2.0mN·m                                | 0.75±0.3N   |
|                          | 按动作力    | 5.2±2.6N  | 7.4±3N  | —   | —   |
|                          | 控制杆回复精度 | ±5°   |   |   | ±0.1mm  |
|                          | 操作部强度   | 推拉方向  | 50N min. (Push/Pull)  | 98N min. (Push), 50N min. (Pull)  | 100N min. (Push), 49N min. (Pull)   |
| 动作方向                     |         | 0.3N·m  | —   | 50N   |   |
| 耐候性                      | 耐寒性能    | -30°C 96h   |   |   |   |
|                          | 耐热性能    | 80°C 96h  |   |   |   |
|                          | 耐湿性能    | 60°C, 90 to 95% RH 96h  |   |   |   |
| 页                        |         | 428   |   | 431   | 432   |

|                       |     |
|-----------------------|-----|
| 可变电阻型多功能操作装置 焊接条件     | 433 |
| 可变电阻型多功能操作装置 使用时的注意事项 | 433 |

※  标记产品为新设计产品非厂家推荐品。

## 手工焊接方式的参考举例

| 系列           | 烙铁头温度      | 焊接时间    | 焊接次数   |
|--------------|------------|---------|--------|
| RKJXK, RKJXV | 350°C max. | 3s max. | 1 time |

## 浸焊方式的参考举例

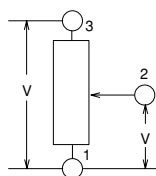
| 系列    | 预热          |          | 浸焊           |         | 焊接次数   |
|-------|-------------|----------|--------------|---------|--------|
|       | 焊接面表面温度     | 加热时间     | 焊接温度         | 焊接时间    |        |
| RKJXK | 90 to 100°C | 45s max. | 255 to 260°C | 2 to 3s | 1 time |
| RKJXV | 90 to 120°C | 60s max. | 260°C        | 5s      | 1 time |

## 可变电阻型 / 使用时的注意事项

### 〔关于模拟式操纵杆控制器的使用电路〕

可变电阻器, 请如图A所示以调节电压型使用。

(图 A) 调节电压型



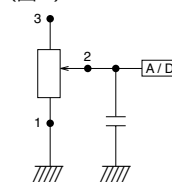
### 〔关于输出侧阻抗〕

该电位器是如图 1 所示, 以输出端子直接与微电脑的 A/D 接口连接使用为前提制造。

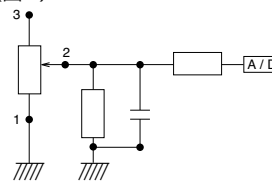
亦即, 连接阻抗值以兆欧姆级别为前提, 把电位器内部的接触电阻设置得相当高。

因此, 在如图 2 所示回路中使用, 请注意连接阻抗不要降到 1 M 欧姆以下。

(图 1)



(图 2)

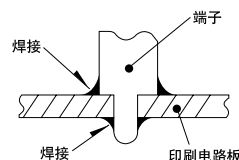


### 〔关于结露〕

请避免在产品内部结露或有水滴附着的条件下使用。否则会造成绝缘能力降低和短路。

### 〔关于焊接〕

如图所示, 在印刷电路板表面进行布线或焊接时, 请避免焊接液流出, 否则容易引起接触不良。插入基板的金属脚, 请焊接使用。



### 〔关于给端子的压力〕

请不要给端子施加过度的压力, 并注意焊接的条件。

### 〔关于产品使用〕

如果以在轴上施加负荷的状态进行包装和保管, 有产生故障的可能, 请予以注意。

### 〔保管方法〕

- ① 产品以交货时的状态在常温, 常湿, 不受直射阳光照射, 不产生腐蚀性气体的场所保管, 自交货起 6 个月以内为限度, 请尽可能快地使用。
- ② 开开后用聚乙烯袋与外气隔断, 请在与上述相同环境下保管, 并尽快使用。
- ③ 请不要过分地堆积。

关于上述使用时的注意事项, 下述摘自

(社) 日本电子机械工业会发行的技术报告 EIAJ RCR-2191A  
电子设备用电阻器的注意事项指南  
(2002 年 3 月发行)

详细说明, 请参阅上述技术报告。

单击下面可查看定价，库存，交付和生命周期等信息

[>>ALPS Electric\(阿尔卑斯\)](#)