

可实现平滑操作感的全方向输入装置。



### 主要规格

项目	规格
额定功率	0.025W
最高使用电压	5V DC
纵杆行程	各方向 $2^{+0.2}_0$ mm
动作力	0.75±0.3N
操作寿命	2,000,000 cycles

### 产品一览

产品编号	操纵杆复位机构	中央按钮	总阻值 (kΩ)	电阻规律	最小订货单位 (pcs.)	
					日本	出口
<b>RKJXU1210006</b>	有	无	5	B	2,000	2,000

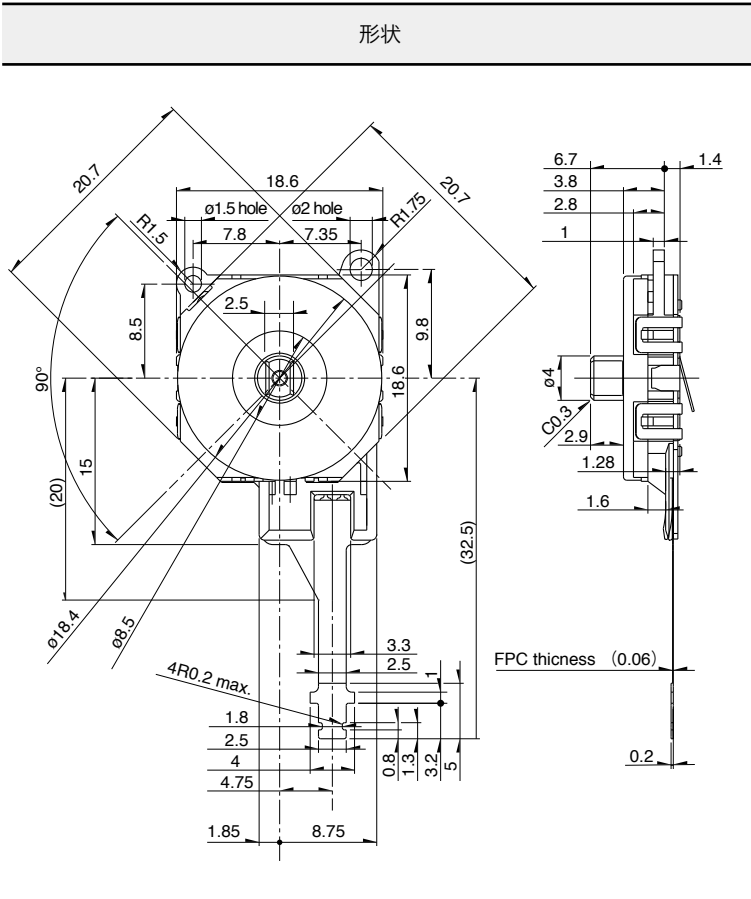
### 包装规格

托盘

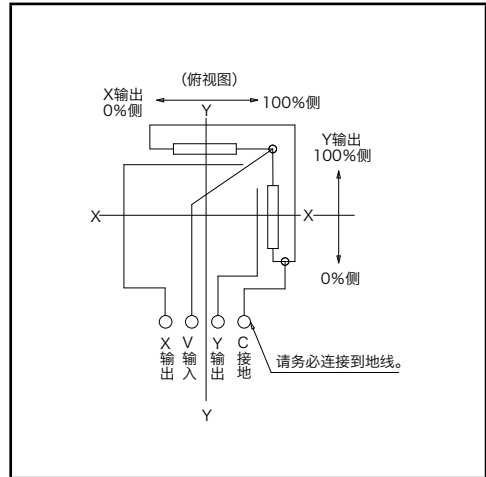
包装数 (pcs.)		出口包装箱尺寸 (mm)
1 箱 / 日本	1 箱 / 出口包装	
2,000	2,000	540×360×230

### 外形图

Unit:mm





### 电路图



# 多功能操作装置

## 产品系列一览

型		可变电阻型			
系列		RKJXK	RKJXV	RKJXY	RKJXU
照片					
外形尺寸 (mm)	W	20.7	17.8	19.6	18.6
	D	25.4	21.3	18.1	24.3
	H	12.9	11.2	4.9	5.2
操作轴数		1轴			
轴材质		金属	树脂		
方向分辨率		连续			
方向操作触感 (tactile feeling)		无			
操纵杆复位机构		有 / 无	有		
中央按动开关		有 / 无		无	
编码器		无			
使用温度范围		-10°C to +70°C			
操作寿命	方向操作	100,000 cycles	2,000,000 cycles	1,000,000 cycles	2,000,000 cycles
	按动	100,000 cycles	500,000 cycles	—	—
车用产品		—	—	—	—
生命周期					
电性能	绝缘电阻	100MΩ min. 250V DC		—	—
	耐电压	250V AC for 1 minute		—	—
	滑动噪音	300mV p-p max. by JIS method			
机械性能	方向动作力	无操纵杆复位装置 8mN·m max. 带操纵杆复位装置 6±4mN·m	14±10mN·m	有旋钮型 0.43±0.25N (3.33±2.0mN·m) 无旋钮型 3.33±2.0mN·m	0.75±0.3N
	按动作力	5.2±2.6N	7.4±3N	—	—
	控制杆回复精度	±5°			±0.1mm
	操作部强度	推拉方向	50N min. (Push/Pull)	98N min. (Push), 50N min. (Pull)	100N min. (Push), 49N min. (Pull)
动作方向		0.3N·m	—	50N	
耐候性	耐寒性能	-30°C 96h			
	耐热性能	80°C 96h			
	耐湿性能	60°C, 90 to 95% RH 96h			
页		428		431	432

可变电阻型多功能操作装置 焊接条件	433
可变电阻型多功能操作装置 使用时的注意事项	433

※  标记产品为新设计产品非厂家推荐品。

单击下面可查看定价，库存，交付和生命周期等信息

[>>ALPS Electric\(阿尔卑斯\)](#)