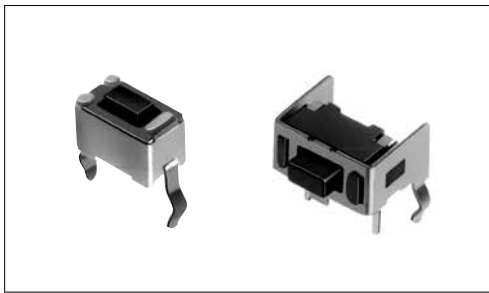


为高密度贴装做出贡献的顶推型和侧推型两种型号。



## 主要规格



项目	规格
最大额定	50mA 12V DC
最小额定	10 $\mu$ A 1V DC
初期接触电阻	500m $\Omega$ max.
行程 (mm)	0.25

## 产品一览

## Top push type

产品编号	动作力	操作方向	操作寿命 (5mA 5V DC)	按钮颜色	高度	最小订货单位 (pcs.)		图号
						日本	出口	
SKHLAA010	0.98N	Top push	50,000 cycles	Black	h=4.3mm	1,000	1,000	1
SKHLACA010	1.57N			Dark gray				
SKHLAJA010	2.55N		30,000 cycles	Red				
SKHLABA010	0.98N		50,000 cycles	Black	h=5mm			
SKHLADA010	1.57N			Dark gray				
SKHLAKA010	2.55N		30,000 cycles	Red				

## Side push type

产品编号	动作力	操作方向	操作寿命 (5mA 5V DC)	按钮颜色	端子长度	最小订货单位 (pcs.)		图号
						日本	出口	
SKHLLA010	0.98N	Side push	50,000 cycles	Black	$\phi$ =3.5mm (PC board t: 1.6)	1,000	1,000	2
SKHLLBA010	1.57N			Dark gray				
SKHLLFA010	2.55N		30,000 cycles	Red				
SKHLLCA010	0.98N		50,000 cycles	Black	$\phi$ =2.5mm (PC board t: 1.0)			
SKHLLDA010	1.57N			Dark gray				


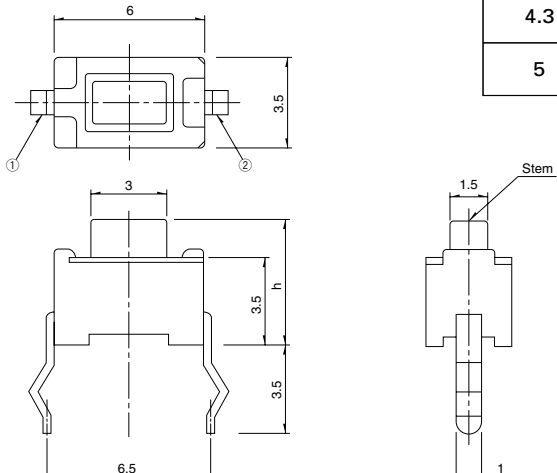
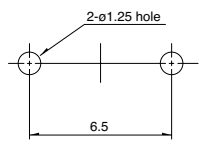

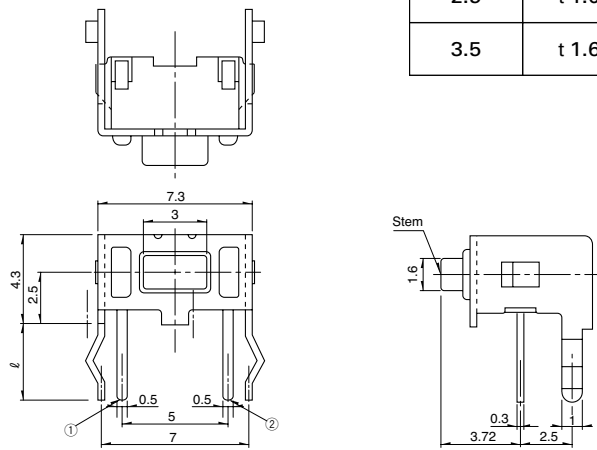
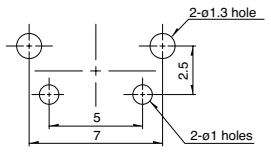
## 包装规格

## 散装

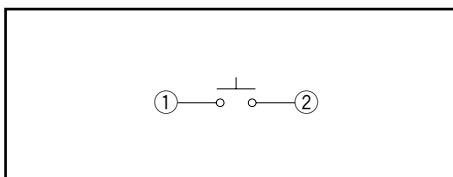
包装数 (pcs.)		出口包装箱尺寸 (mm)
1 箱 / 日本	1 箱 / 出口包装	
10,000	30,000	309×476×347

外形图

Unit:mm

No.	照片	形状	印刷电路板安装孔尺寸图 (自开关安装面看)						
1	<p>Top push type</p> 	 <table border="1" data-bbox="1005 358 1125 526"> <tr><td>h</td></tr> <tr><td>4.3</td></tr> <tr><td>5</td></tr> </table>	h	4.3	5				
h									
4.3									
5									
2	<p>Side push type</p> 	 <table border="1" data-bbox="893 996 1125 1164"> <tr><th>ℓ</th><th>PWB</th></tr> <tr><td>2.5</td><td>t 1.0</td></tr> <tr><td>3.5</td><td>t 1.6</td></tr> </table>	ℓ	PWB	2.5	t 1.0	3.5	t 1.6	
ℓ	PWB								
2.5	t 1.0								
3.5	t 1.6								

电路图



型		敏感型						
		按入						
系列		SKHL	SKHH	SKHW	SKQJ	SKQB	SKQE	SKHC
照片								
特长		—	—	—	—	—	长寿命	—
防水		—	—	—	—	●	—	—
防尘		—	—	●	●	●	●	—
IP 规格		—	—	—	—	—	—	—
操作方向	Top push	●	●	●	●	●	●	●
	Side push	—	—	—	—	—	—	—
外形尺寸 (mm)	W	6	□ 6		□ 6.6	□ 10	□ 12	
	D	3.5						
	H	4.3/5	参照个别产品页	4.3/5	5	5/13/23.2	参照个别产品页	
动作力适用范围	1N max.	↕	↕	↕	↕	↕	↕	↕
	1N to 2N	↕	↕	↕	↕	↕	↕	↕
	2N to 3N	↕	↕	↕	↕	↕	↕	↕
	3N to 4N	↕	↕	↕	↕	↕	↕	↕
	4N to 5N	↕	↕	↕	↕	↕	↕	↕
行程 (mm)		0.25		0.3	0.25	0.3		
接地端子		—	●	—	—	—	—	—
使用温度范围		-40°C to +90°C			-20°C to +70°C	-40°C to +90°C		-40°C to +85°C
车用产品		●	●	—	—	●	—	—
生命周期								
电性能	最大额定	50mA 12V DC						
	最小额定	10μA 1V DC						
	绝缘电阻	100MΩ min. 100V DC 1min.						
	耐电压	250V AC 1min.						
耐久性	耐振性能	10 to 55 to 10Hz / 分, 全振幅 1.5mm X, Y, Z 3 方向 各 2 小时						
	寿命	根据个别规定						
耐环境性能	耐寒性能	-40°C 96h			-30°C 96h	-40°C 96h		
	耐热性能	90°C 96h			80°C 96h	90°C 96h		
	耐湿性能	60°C, 90 to 95%RH 96h				60°C, 90 to 95%RH 1,000h	60°C, 90 to 95%RH 96h	
页		186	188	192	193	195	197	199

W : 横尺寸, 不含端子部的最外围尺寸。  
 D : 纵尺寸, 不含端子部的最外部尺寸。  
 H : 有高度的尺寸, 多种类时其中最小尺寸。

TACT Switch™ 焊接条件	249
TACT Switch™ 使用时的注意事项	250

### 注

- 关于车用等大温度范围的要求, 将个别作出应对, 因此如有要求的, 请予我公司商谈。
- 表中的●符号表示适用于系列内的全部产品。

型		敏感型				径向
		按入				
系列		SKHL	SKHH	SKQJ	SKQB	SKRC
照片						
特长		—	—	—	—	圆端子
防水		—	—	—	●	●
防尘		—	—	●	●	●
IP 规格		—	—	—	—	—
操作方向	Top push	—	—	—	—	●
	Side push	●	●	●	●	—
外形尺寸 (mm)	W	7.3	7.5	7.5	11.5	φ9
	D	7.22	7.85	7.85	11.9	
	H	4.3	7.4	7.3	11.3	13
动作力适用范围	1N max.	↕	↕	↕	↕	↕
	1N to 2N					
	2N to 3N					
	3N to 4N					
4N to 5N						
行程 (mm)		0.25			0.3	0.25
接地端子		●	●	—	—	—
使用温度范围		-40°C to +90°C		-20°C to +70°C	-40°C to +95°C	-30°C to +85°C
车用产品		●	●	—	●	—
生命周期						
电性能	最大额定	50mA 12V DC				
	最小额定	10μA 1V DC				
	绝缘电阻	100MΩ min. 100V DC 1min.				
	耐电压	250V AC 1min.				
耐久性能	耐振性能	10 to 55 to 10Hz / 分, 全振幅 1.5mm X, Y, Z 3 方向 各 2 小时				
	寿命	根据个别规定				
耐环境性能	耐寒性能	-40°C 96h		-30°C 96h	-40°C 96h	
	耐热性能	90°C 96h		80°C 96h	90°C 96h	
	耐湿性能	60°C, 90 to 95%RH 96h			60°C, 90 to 95%RH 1,000h	
页		186	188	193	195	242

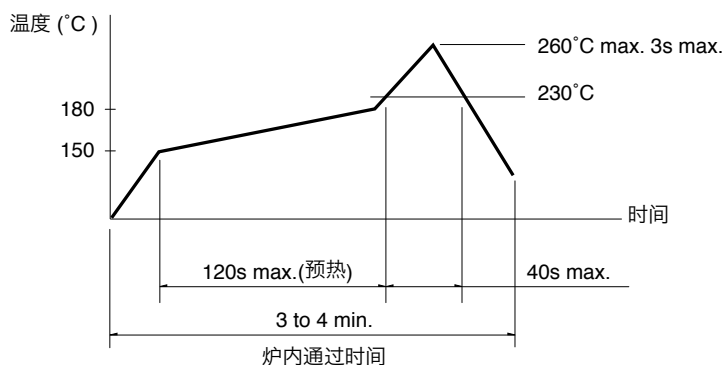
W : 横尺寸, 不含端子部的最外围尺寸。  
 D : 纵尺寸, 不含端子部的最外部尺寸。  
 H : 有高度的尺寸, 多种类时其中最小尺寸。

TACT Switch™ 焊接条件	249
TACT Switch™ 使用时的注意事项	250

### 注

- 关于车用等大温度范围的要求, 将个别作出应对, 因此如有要求的, 请予我公司商谈。
- 表中的●符号表示适用于系列内的全部产品。

■ 回流焊时  
适用于表面贴装型  
温度分布



## 注

- 关于详细条件, 请于本公司的产品规格书进行确认。
- 根据贴面焊槽的种类, 条件不同结果不同, 请事先充分进行确认之后使用。

■ 自动浸焊时  
适用于按入式, 径向型

项目	条件
助焊剂附着量	不附着于零部件贴装面的程度
预热温度	印刷电路板焊接面的周围温度 100°C max.
预热温度时间	60s max.
焊接温度	260°C max.
焊接浸渍时间	5s max.
焊接次数	2 times max.

## SKHH 系列

项目	条件
助焊剂附着量	不附着于零部件贴装面的程度
预热温度	印刷电路板焊接面的周围温度 110°C max.
预热温度时间	60s max.
焊接温度	260°C max.
焊接浸渍时间	5s max.
焊接次数	2 times max.

## SKHL Top push 型, SKQJ 系列

项目	条件
助焊剂附着量	不附着于零部件贴装面的程度
预热温度	印刷电路板焊接面的周围温度 100°C max.
预热温度时间	45s max.
焊接温度	255°C max.
焊接浸渍时间	5s max.
焊接次数	2 times max.

## 注

- 请不要从 TACT Switch™ 上面浸入助焊剂。
- 请不要事先在开关端子及印刷电路板的零部件贴装面上涂助焊剂。
- 进行第 2 次焊接时, 应在开关恢复到常温之后进行。
- 请使用比重为 0.81 以上的助焊剂 (株式会社 田村製作所 EC-19S-8 同等品)。

## ■ 于焊接时 (指定部系列)

项目	条件
焊接温度	350°C max.
焊接浸渍时间	3s max.
焊剂斗容量	60W max.

## SKHH, SKHW 系列

项目	条件
焊接温度	360°C max.
焊接浸渍时间	3s max.
焊剂斗容量	60W max.

## SKTD, SKTG, SKQJ 系列

项目	条件
焊接温度	350°C max.
焊接浸渍时间	3s max.
焊剂斗容量	20W max.

单击下面可查看定价，库存，交付和生命周期等信息

[>>ALPS Electric\(阿尔卑斯\)](#)