

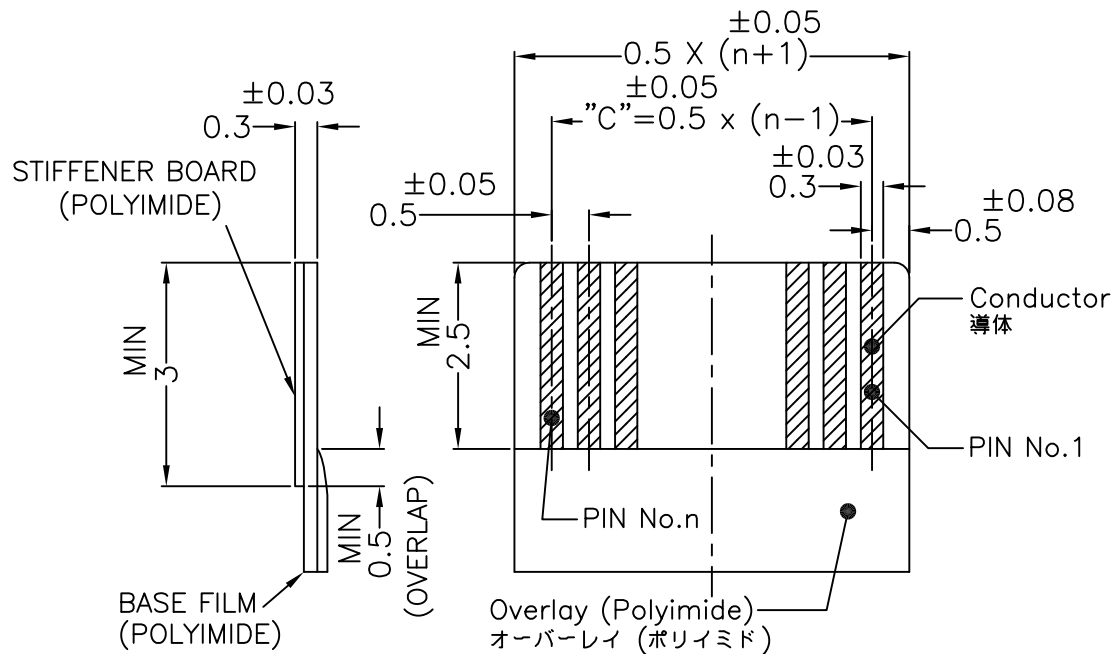
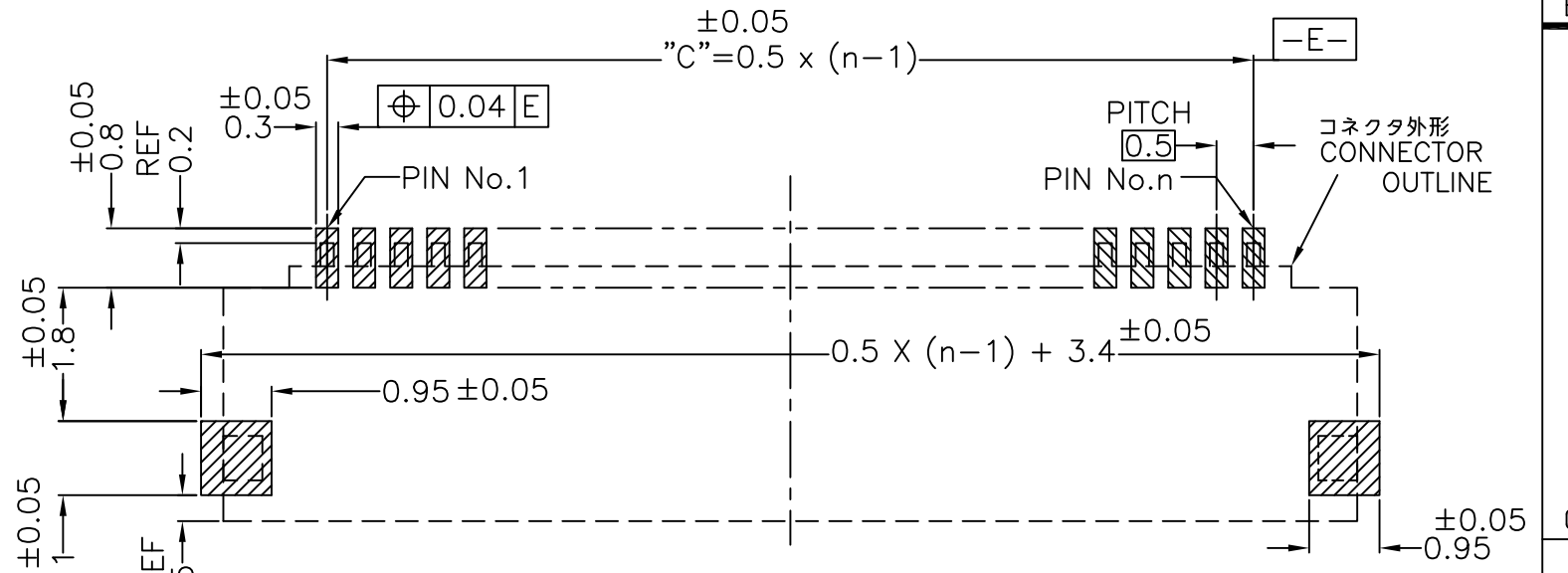
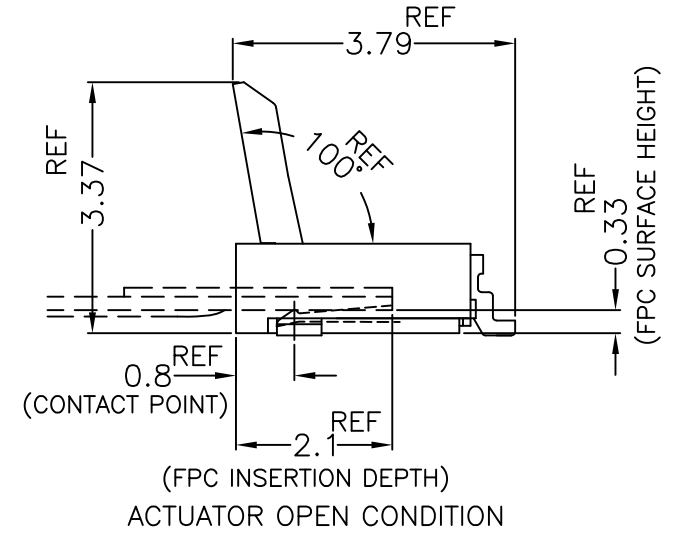
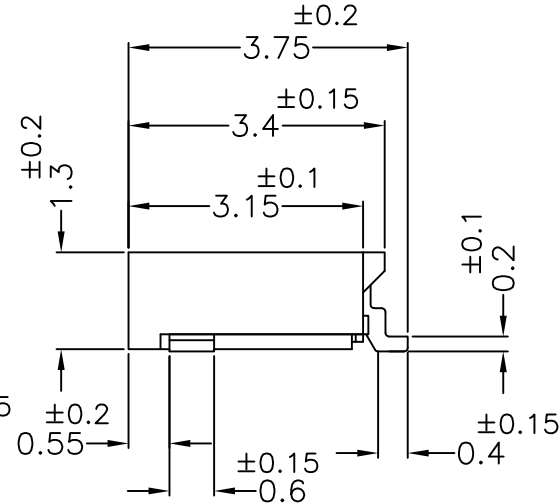
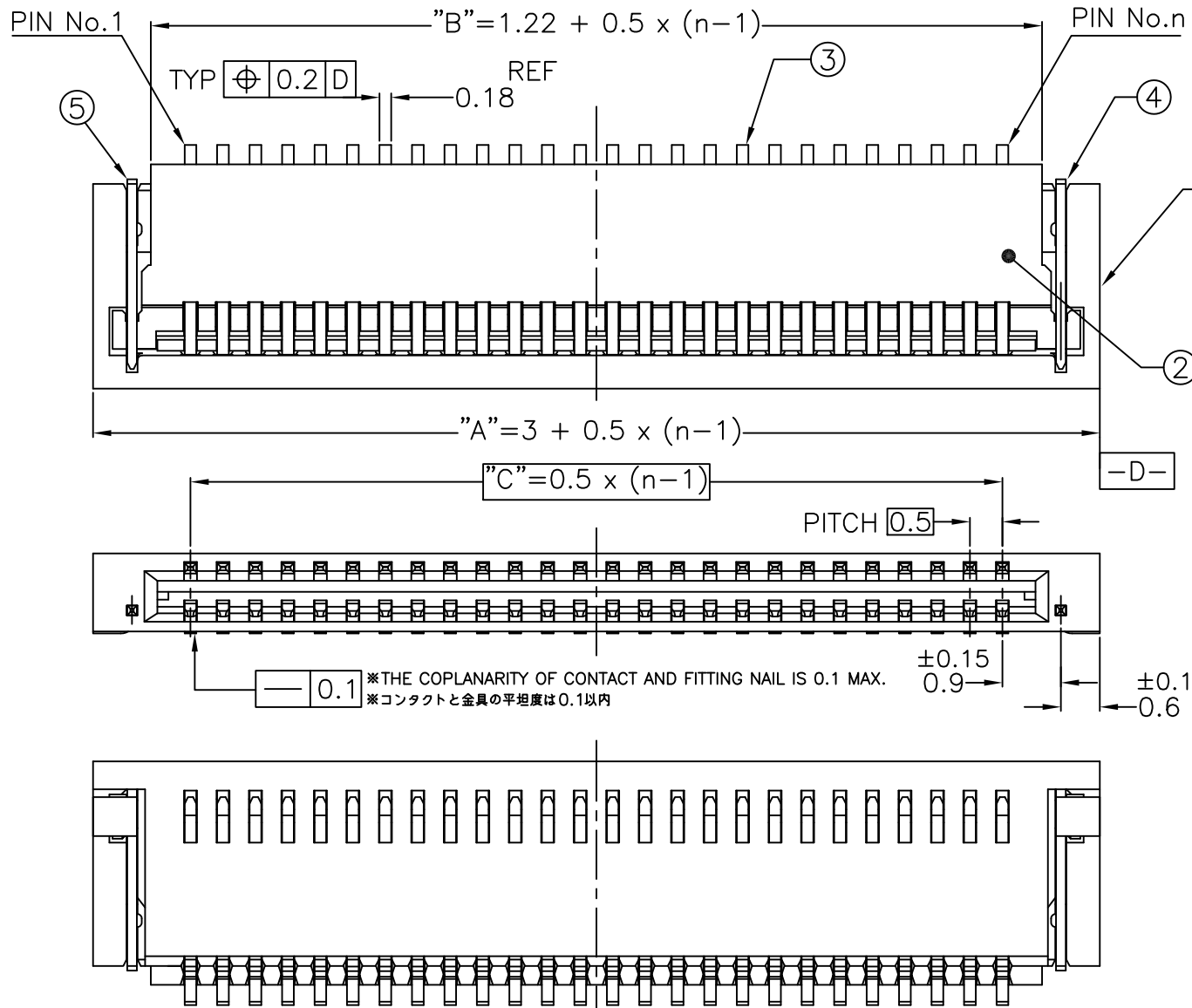
CONNECTOR ASSY

Note

- 1. "n" shows the number of contacts.
- 2. This product meets European Union Directives and other country regulations as described in GS-22-008

注記

- 1. n は極数を示す。
- 2. 本製品は、GS-22-008に記載されたヨーロッパ連合指令と他国の規制に適合しています。



RECOMMENDED FPC PATTERN LAYOUT

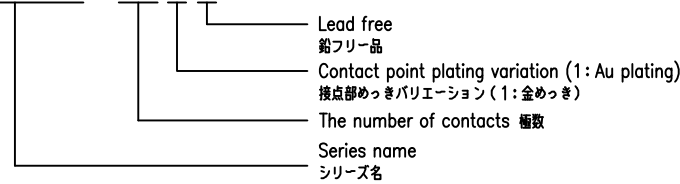
RECOMMENDED PCB PATTERN LAYOUT

mat'l. code				surface		tolerance		projection		product family	
---				ISO 1302		ISO 406		mm		59GF FLEX 0.5	
tolerances unless otherwise specified				angles		linear		mm		title	
A J05-0356 N.S. 6/20/05				±2'		0.X ±0.3		mm		ASSEMBLY	
E J08-0283 N.S. 2008-7-1				±2'		0.XX ±0.3		scale 10:1		0.5mm PITCH CONNECTOR FOR FPC VLL Series	
F J09-0178 N.S. 2009-5-7				dr		N.SASAME 2019-04-12				dwg no sheet 1 of 5 size	
G J10-0142 N.S. 2010-6-4				enrg		N.SASAME 2019-04-12				10051922 A3	
H J10-0171 N.S. 2010-6-23				chr		THIO_SOON-HOE 2019-04-12				type Product Customer Drawing	
J ELX-J-33203 N.S. 2019-04-12				appd		Y.KAMEDA 2019-04-12				Rev. J	
sheet		revision		J		J		J			
index		sheet		1		2		3		4	

CONNECTOR ASSY

<P/N composition> <P/N 構成>

10051922-24 1 LF



PARTS TABLE 部品表

No.	Part name 部品名	Material 材質	Finish めっき	Note 備考
①	Housing ハウジング	Enter glass fiber LCP resin ガラス繊維入り LCP 樹脂	—	色:乳白色, UL94V-0 Color: Natural, UL94V-0
②	Actuator アクチュエーター	Enter glass fiber 9TPA resin ガラス繊維入り ポリアミド9T	—	色:黒, UL94V-0 Color: Black, UL94V-0
③	Contact コンタクト	Copper alloy 銅合金	Au plating (Nickel underplating) 金めっき(ニッケル下地めっき)	ニッケルダムあり With Ni dam on the contact
④	Fitting nail (Right side) 補強金具(右側)	Copper alloy 銅合金	Tin alloy plating (Nickel underplating) スズ合金めっき(ニッケル下地めっき)	—
⑤	Fitting nail (Left side) 補強金具(左側)	Copper alloy 銅合金	Tin alloy plating (Nickel underplating) スズ合金めっき(ニッケル下地めっき)	—

CONTACT PLATING	DIM "C"	DIM "B"	DIM "A"	⑤ FITTING NAIL(L) QTY	④ FITTING NAIL(R) QTY	③ CONTACT QTY	② ACTUATOR QTY	① HOUSING QTY	PRODUCT NO.
Au	14.5	15.72	17.5	1	1	30	1	1	10051922-301LF
Au	13.5	14.72	16.5	1	1	28	1	1	10051922-281LF
Au	12.5	13.72	15.5	1	1	26	1	1	10051922-261LF
Au	11.5	12.72	14.5	1	1	24	1	1	10051922-241LF
Au	10.5	11.72	13.5	1	1	22	1	1	10051922-221LF
Au	9.5	10.72	12.5	1	1	20	1	1	10051922-201LF
Au	9	10.22	12	1	1	19	1	1	10051922-191LF
Au	8.5	9.72	11.5	1	1	18	1	1	10051922-181LF
Au	7.5	8.72	10.5	1	1	16	1	1	10051922-161LF
Au	7	8.22	10	1	1	15	1	1	10051922-151LF
Au	6.5	7.72	9.5	1	1	14	1	1	10051922-141LF
Au	5.5	6.72	8.5	1	1	12	1	1	10051922-121LF
Au	5	6.22	8	1	1	11	1	1	10051922-111LF
Au	4.5	5.72	7.5	1	1	10	1	1	10051922-101LF
Au	3.5	4.72	6.5	1	1	8	1	1	10051922-081LF

mat'l. code		surface		tolerance		projection		product family	
---		ISO 1302 ✓		ISO 406 ISO 1101				59GF FLEX 0.5	
ltr		ecn no		dr		date		title	
A		J05-0356		N.S.		6/20/05		ASSEMBLY	
E		J08-0283		N.S.		2008-7-1		0.5mm PITCH CONNECTOR FOR FPC VLL Series	
F		J09-0178		N.S.		2009-5-7		dwg no	
G		J10-0142		N.S.		2010-6-4		sheet 2 of 5	
H		J10-0171		N.S.		2010-6-23		size	
J		ELX-J-33203		N.S.		2019-04-12		10051922	
sheet index		revision		sheet		sheet		Rev.	
								J	

CONNECTOR ASSY

HALOGEN FREE

<P/N composition> <P/N 構成>

10051922-24 1 H LF

- Lead free  
鉛フリー品
- Halogen free  
ハロゲンフリー品
- Contact point plating variation (1: Au plating)  
接点部めっきバリエーション (1: 金めっき)
- The number of contacts 極数
- Series name  
シリーズ名

PARTS TABLE 部品表

No.	Part name 部品名	Material 材質	Finish めっき	Note 備考
①	Housing ハウジング	Enter glass fiber LCP resin ガラス繊維入り LCP 樹脂	—	色: 乳白色, UL94V-0 Color: Natural, UL94V-0
②	Actuator アクチュエーター	Enter glass fiber LCP resin ガラス繊維入り LCP 樹脂	—	色: 乳白色, UL94V-0 Color: Natural, UL94V-0
③	Contact コンタクト	Copper alloy 銅合金	Au plating (Nickel underplating) 金めっき (ニッケル下地めっき)	ニッケルダムあり With Ni dam on the contact
④	Fitting nail (Right side) 補強金具 (右側)	Copper alloy 銅合金	Tin alloy plating (Nickel underplating) スズ合金めっき (ニッケル下地めっき)	—
⑤	Fitting nail (Left side) 補強金具 (左側)	Copper alloy 銅合金	Tin alloy plating (Nickel underplating) スズ合金めっき (ニッケル下地めっき)	—

Au	14.5	15.72	17.5	1	1	30	1	1	10051922-301HLF
	13.5	14.72	16.5	1	1	28	1	1	10051922-281HLF
	12.5	13.72	15.5	1	1	26	1	1	10051922-261HLF
	11.5	12.72	14.5	1	1	24	1	1	10051922-241HLF
	10.5	11.72	13.5	1	1	22	1	1	10051922-221HLF
	9.5	10.72	12.5	1	1	20	1	1	10051922-201HLF
	9	10.22	12	1	1	19	1	1	10051922-191HLF
	8.5	9.72	11.5	1	1	18	1	1	10051922-181HLF
	7.5	8.72	10.5	1	1	16	1	1	10051922-161HLF
	7	8.22	10	1	1	15	1	1	10051922-151HLF
	6.5	7.72	9.5	1	1	14	1	1	10051922-141HLF
	5.5	6.72	8.5	1	1	12	1	1	10051922-121HLF
	5	6.22	8	1	1	11	1	1	10051922-111HLF
	4.5	5.72	7.5	1	1	10	1	1	10051922-101HLF
3.5	4.72	6.5	1	1	8	1	1	10051922-081HLF	
CONTACT PLATING	DIM "C"	DIM "B"	DIM "A"	⑤ FITTING NAIL(L) QTY	④ FITTING NAIL(R) QTY	③ CONTACT QTY	② ACTUATOR QTY	① HOUSING QTY	PRODUCT NO.

mat'l. code		surface		tolerance		projection		product family	
---		ISO 1302 ✓		ISO 406 ISO 1101				59GF FLEX 0.5	
ltr	ecn no	dr	date	tolerances unless otherwise specified		mm		title	
				angles	linear	0.X ±0.3 0.XX ±0.3 0.XXX ±0.3		ASSEMBLY	
				±2°		scale 10:1		0.5mm PITCH CONNECTOR FOR FPC VLL Series	
		dr	N.SASAME	2019-04-12				dwg no sheet 3 of 5 size	
G	J10-0142	N.S	2010-6-4	engr	N.SASAME	2019-04-12			10051922 A3
H	J10-0171	N.S	2010-6-23	chr	THIO_SOON-HOE	2019-04-12			
J	ELX-J-33203	N.S	2019-04-12	appd	Y.KAMEDA	2019-04-12			
sheet index	revision sheet								Rev. J

PRODUCT NO.	DIM "A"	DIM "B"	DIM "C"	DIM "D"	DIM "E"	CONTACT PLATING	Emboss QTY.	TOOLING AVAILABLE							
10051922-0810ELF	16	7.5	21.5	8	--	Au	4500	YES							
10051922-1010ELF								YES							
10051922-1110ELF								YES							
10051922-1210ELF								YES							
10051922-1410ELF								YES							
10051922-1510ELF								YES							
10051922-1610ELF								YES							
10051922-1810ELF								YES							
10051922-1910ELF								YES							
10051922-2010ELF	24	11.5	29.5	8	--	Au	4500	YES							
10051922-2210ELF								YES							
10051922-2410ELF								YES							
10051922-2610ELF								YES							
10051922-2810ELF								YES							
10051922-3010ELF								YES							
10051922-2210ELF								32	14.2	37.5	8	28.4	Au	4500	YES
10051922-2410ELF															YES
10051922-2610ELF															YES
10051922-2810ELF	YES														
10051922-3010ELF	YES														

PARTS TABLE 部品表

No.	Part name 部品名	Material 材質	QTY.	Note 備考
①	The reel for packaging 梱包用リール	Polystyrene ポリスチレン	1	Color : White or Black, Electrification prevention processing 色 : 白または黒、帯電防止処理品
②	Emboss tape エンボステープ	APET or PS	1	Electrification prevention processing 帯電防止処理品
③	Cover tape カバーテープ	POLYESTER, POLYETHYLENE ポリエステル, ポリエチレン	1	
④	Connector コネクタ	See sheet 1	4500	APPLIED FOR 8mm PITCH EMBOS TAPE

EMBOSS PACKAGE

NOTE

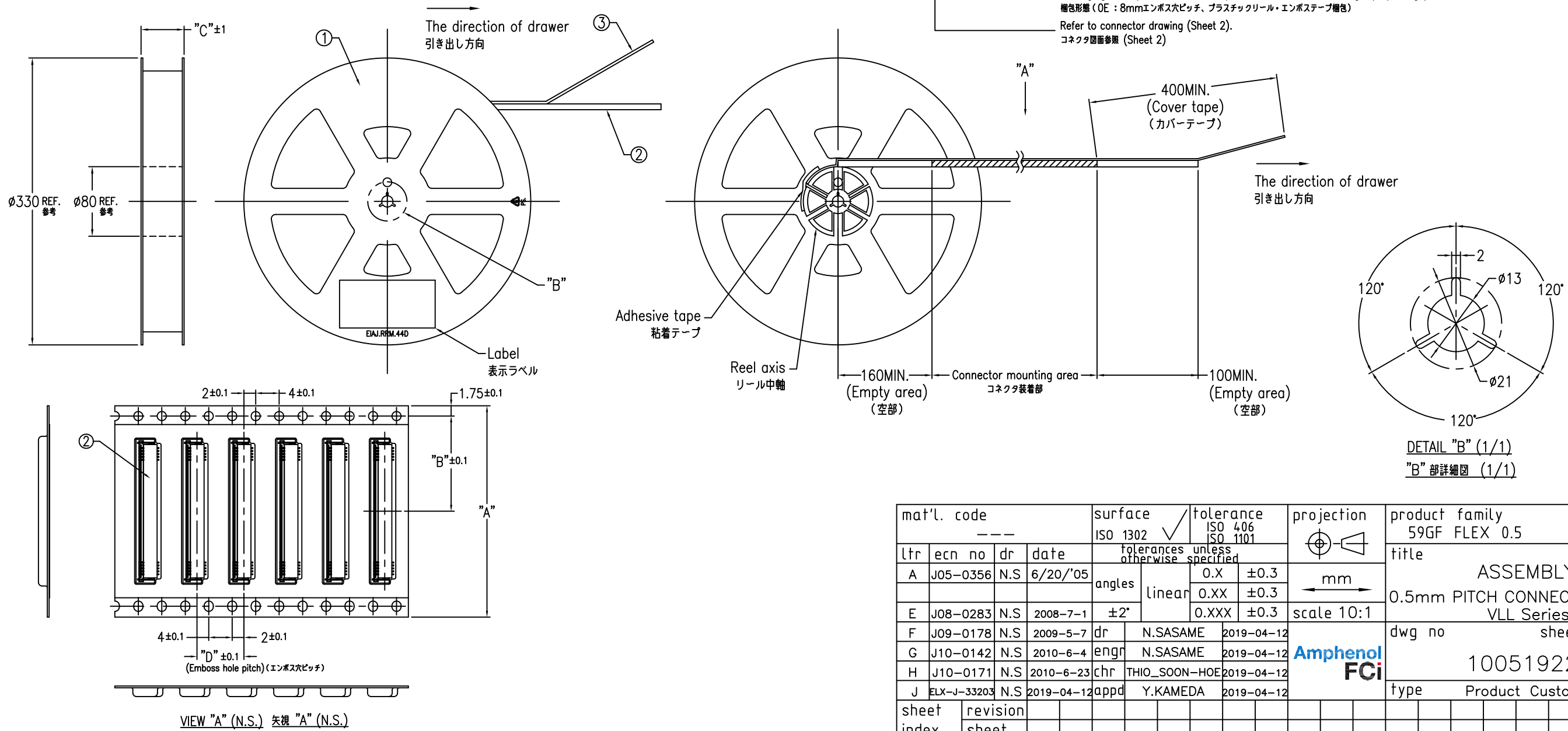
- This article carries out the emboss tape package of the 0.5mm pitch connector for FPC.
- The shape and dimension of this article are based on JIS C 0806.  
(Taping of electronic parts (Surface mounted device))

注記

- 本品は 0.5mm ピッチ FPC 用コネクタをエンボステープ梱包したものである。
- 本品の形状及び寸法規定は JIS C 0806 (電子部品のテーピング (表面実装部品)) に準拠する。

<P/N composition> <P/N 構成>

10051922-16 1 0E LF



mat'l. code				surface		tolerance		projection		product family	
---				ISO 1302		ISO 406		mm		59GF FLEX 0.5	
ltr	ecn no	dr	date	tolerances unless otherwise specified		linear		mm		title	
A	J05-0356	N.S	6/20/05	angles	linear	0.X	$\pm 0.3$	mm		ASSEMBLY	
E	J08-0283	N.S	2008-7-1	$\pm 2'$	linear	0.XX	$\pm 0.3$	mm		0.5mm PITCH CONNECTOR FOR FPC	
F	J09-0178	N.S	2009-5-7	dr	N.SASAME	0.XXX	$\pm 0.3$	mm		VLL Series	
G	J10-0142	N.S	2010-6-4	engr	N.SASAME	scale 10:1		mm		dwg no	
H	J10-0171	N.S	2010-6-23	chr	THIO_SOON-HOE	mm		mm		sheet 4 of 5	
J	ELX-J-33203	N.S	2019-04-12	appd	Y.KAMEDA	mm		mm		size	
sheet index		revision sheet								10051922	
										A3	
										type Product Customer Drawing	
										Rev. J	

PRODUCT NO.	DIM "A"	DIM "B"	DIM "C"	DIM "D"	DIM "E"	CONTACT PLATING	Emboss QTY.	TOOLING AVAILABLE
10051922-0810EHLF	16	7.5	21.5	8	--	Au	4500	YES
10051922-1010EHLF								YES
10051922-1110EHLF								YES
10051922-1210EHLF								YES
10051922-1410EHLF								YES
10051922-1510EHLF								YES
10051922-1610EHLF								YES
10051922-1810EHLF								YES
10051922-1910EHLF	24	11.5	29.5	8	--	Au	4500	YES
10051922-2010EHLF								YES
10051922-2210EHLF								YES
10051922-2410EHLF								YES
10051922-2610EHLF								YES
10051922-2810EHLF								YES
10051922-3010EHLF								YES
10051922-3210EHLF								32
10051922-3410EHLF	YES							
10051922-3610EHLF	YES							
10051922-3810EHLF	YES							
10051922-4010EHLF	YES							
10051922-4210EHLF	YES							
10051922-4410EHLF	YES							
10051922-4610EHLF	YES							

PARTS TABLE 部品表

No.	Part name 部品名	Material 材質	QTY.	Note 備考
①	The reel for packaging 梱包用リール	Polystyrene ポリスチレン	1	Color : White or Black, Electrification prevention processing 色 : 白または黒、帯電防止処理品
②	Emboss tape エンボステープ	APET or PS	1	Electrification prevention processing 帯電防止処理品
③	Cover tape カバーテープ	POLYESTER, POLYETHYLENE ポリエステル, ポリエチレン	1	
④	Connector コネクタ	See sheet 1	4500	APPLIED FOR 8mm PITCH EMBOS TAPE

EMBOSS PACKAGE

HALOGEN FREE

NOTE

- This article carries out the emboss tape package of the 0.5mm pitch connector for FPC.
- The shape and dimension of this article are based on JIS C 0806.  
(Taping of electronic parts (Surface mounted device))

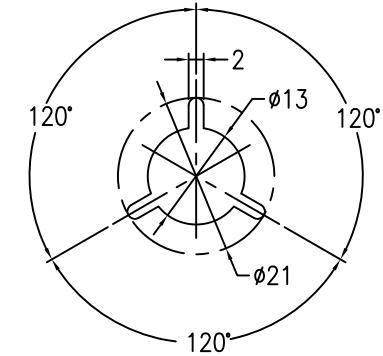
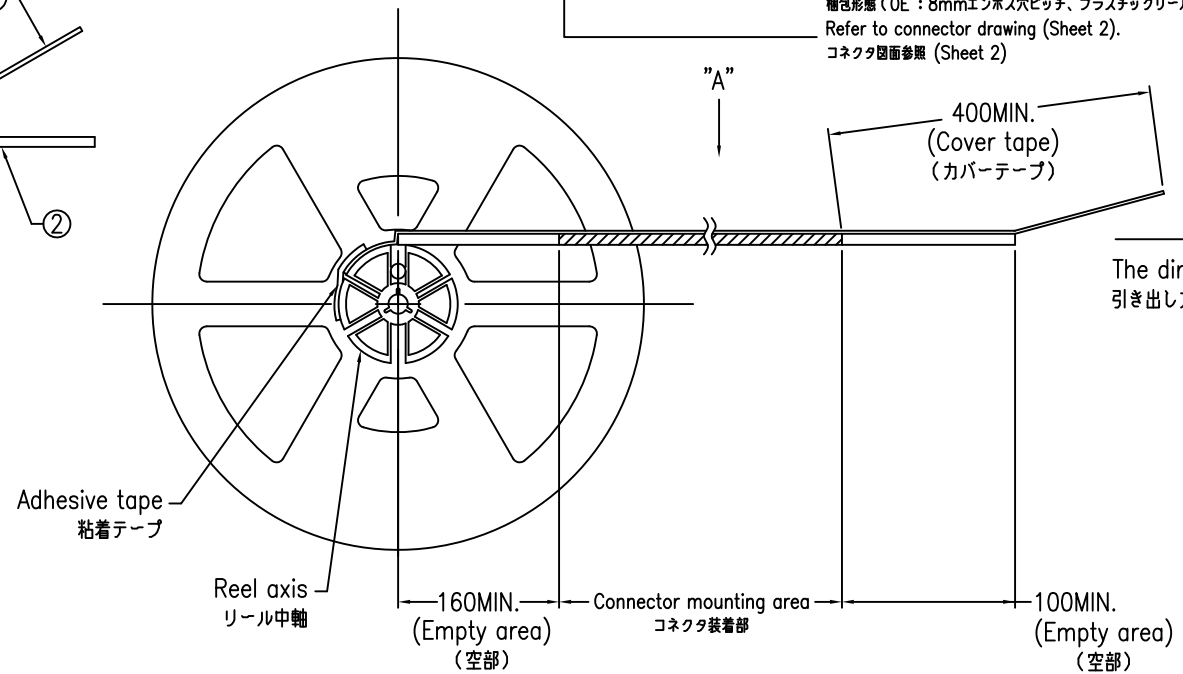
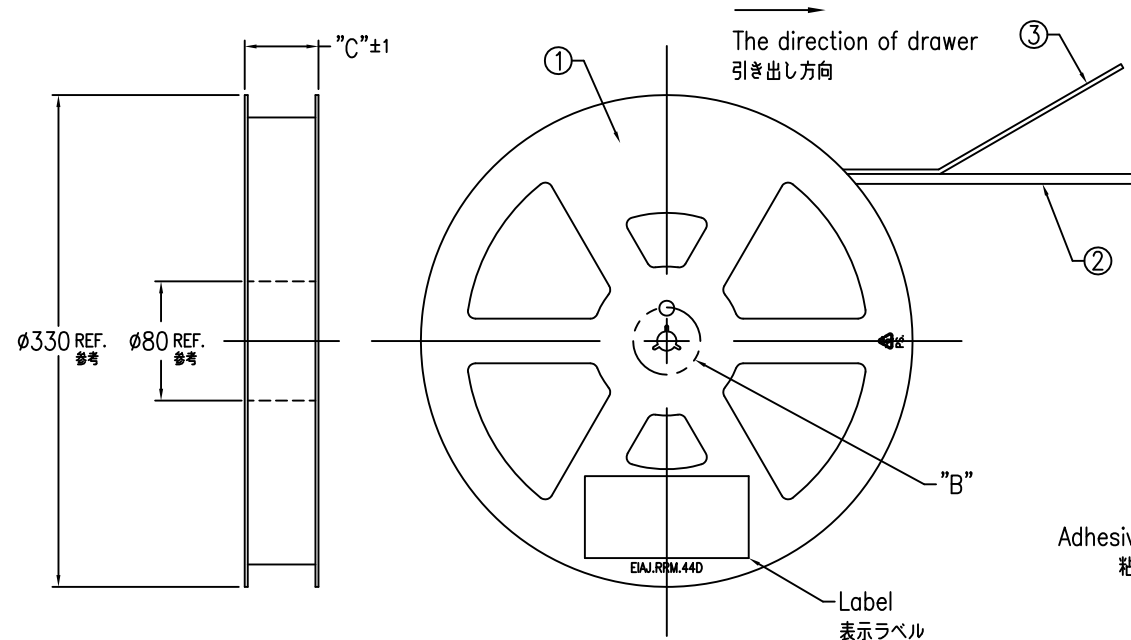
注記

- 本品は 0.5mm ピッチ FPC 用コネクタをエンボステープ梱包したものである。
- 本品の形状及び寸法規定は JIS C 0806 (電子部品のテーピング (表面実装部品)) に準拠する。

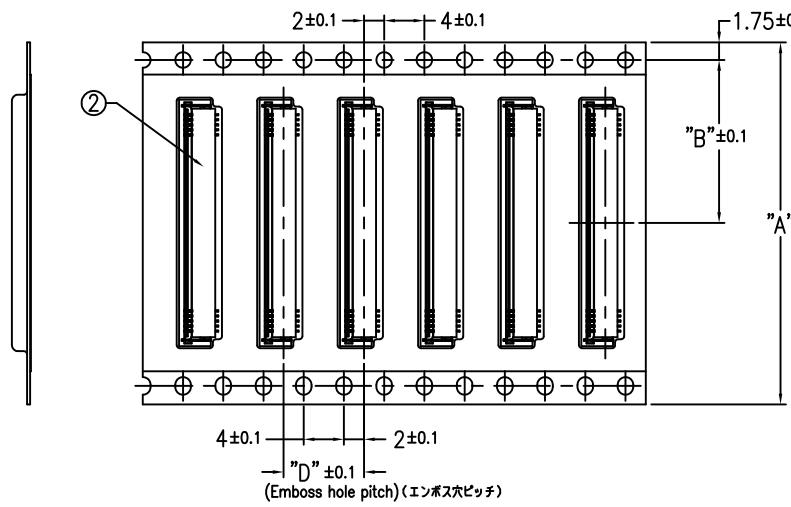
<P/N composition> <P/N 構成>

10051922-16 1 0E H LF

- Lead free  
鉛フリー品
- Halogen free  
ハロゲンフリー品
- Packaging form (0E : 8mm emboss pitch, Plastic reel・Embossing tape package)  
梱包形態 (0E : 8mmエンボス穴ピッチ、プラスチックリール・エンボステープ梱包)
- Refer to connector drawing (Sheet 2).  
コネクタ図面参照 (Sheet 2)



DETAIL "B" (1/1)  
"B" 部詳細図 (1/1)



VIEW "A" (N.S.) 矢視 "A" (N.S.)

mat'l. code ---				surface ISO 1302 ✓		tolerance ISO 406 ISO 1101		projection mm		product family 59GF FLEX 0.5	
ltr ecn no dr date				tolerances unless otherwise specified		mm		scale 10:1		title ASSEMBLY 0.5mm PITCH CONNECTOR FOR FPC VLL Series	
				angles linear		0.X ±0.3 0.XX ±0.3 0.XXX ±0.3				dwg no 10051922	
				dr		N.SASAME 2019-04-12				sheet 5 of 5 size A3	
G J10-0142 N.S 2010-6-4 engr				N.SASAME 2019-04-12						Rev. J	
H J10-0171 N.S 2010-6-23 chr				THIO_SOON-HOE 2019-04-12							
J ELX-J-33203 N.S 2019-04-12 appd				Y.KAMEDA 2019-04-12							
sheet index		revision sheet									

单击下面可查看定价，库存，交付和生命周期等信息

[>>Amphenol\(安费诺\)](#)