

Amphenol®

EV/HEV 高電圧防水コネクタ

HVC, HVMC



アンフェノール

Downloaded From [Oneyac.com](http://Oneyac.com)

# HVC シリーズ - HVC2P28 (180°)

EV/HEV 高電圧防水コネクタ、40A、800V

単位：mm  
すべての寸法は参考値です。

## 品番：

### プラグ品番

- ・HVC2P28FS■02 (2.5 mm<sup>2</sup> ケーブル対応)
- ・HVC2P28FS■04 (4 mm<sup>2</sup> ケーブル対応)
- ・HVC2P28FS■05 (5 mm<sup>2</sup> ケーブル対応)

### レセプタクル品番

- ・HVC2P28MV■02 (2.5 mm<sup>2</sup> ケーブル対応)
- ・HVC2P28MV■04 (4 mm<sup>2</sup> ケーブル対応)
- ・HVC2P28MV■05 (5 mm<sup>2</sup> ケーブル対応)

■にて、キーコード (誤嵌合防止用) の 1/2/3/4 を選択してください。

## ロック機構：

CPAロック機構 (半嵌合防止)

## コンタクト仕様：

0.8 x Ø 2.8 mm コンタクト

適合電線サイズ：2.5 mm<sup>2</sup>、4 mm<sup>2</sup>、5 mm<sup>2</sup>

HVIL コンタクト付き

## 結線：

プラグ：圧着

レセプタクル：圧着

## 特長：

保護等級：IP67, IP6K9K、IPXXD (嵌合時)

IPXXB (非嵌合時)

HVIL (インターロック) 機構を内蔵

360°EMI シールド

キーコード (誤嵌合防止用)：1(A)/2(B)/3(C)/4(D)

## 適合規格：

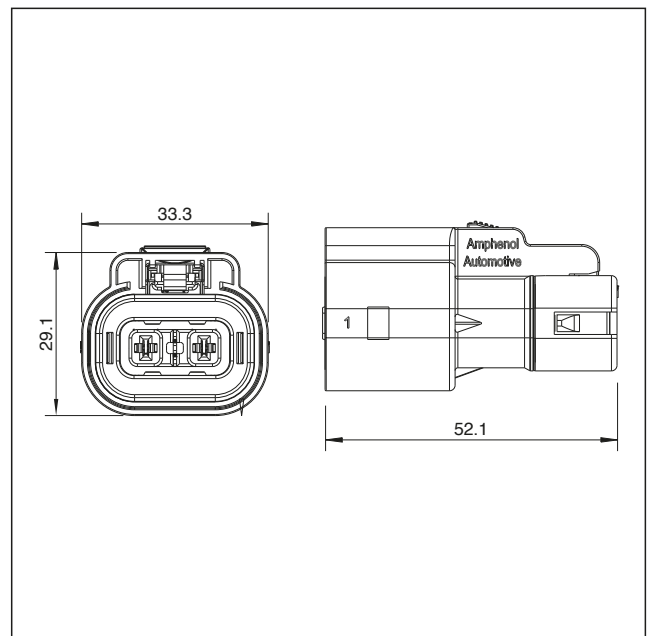
USCAR-2

LV215

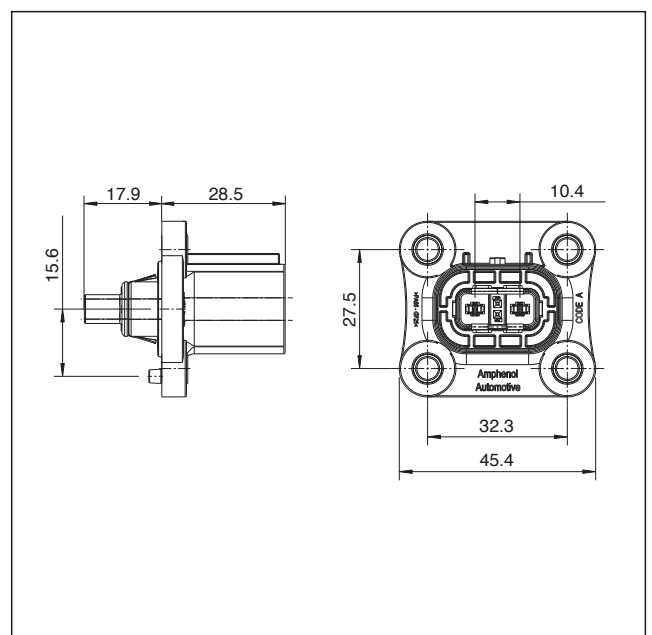
RoHS



プラグ外形図



レセプタクル外形図



## 性能：

引張強度：≤ 100N

使用温度範囲：-40°C ~ +140°C

定格電圧：800V DC Max.

嵌合耐久性：50回 Min.

定格電流：20A@85°C 2.5mm<sup>2</sup> (4.4 ~ 4.7mm)

30A@85°C 4mm<sup>2</sup> (5.3 ~ 5.8mm)

40A@85°C 5mm<sup>2</sup> (5.3 ~ 5.8mm)

塩水噴霧：96時間

難燃性：94V-0

## 材質およびシールド特性：

ハウジング：PA66-GF

コンタクト：銅合金

EMI/RFI 保護：メタルシールド

# HVC シリーズ - HVC2P36 (180°)

EV/HEV 高電圧防水コネクタ、70A、800V

単位：mm  
すべての寸法は参考値です。

## ■ 品番：

### プラグ品番

- ・HVC2P36FS■25 (2.5 mm<sup>2</sup> ケーブル対応)
- ・HVC2P36FS■04 (4 mm<sup>2</sup> ケーブル対応)
- ・HVC2P36FS■06 (6 mm<sup>2</sup> ケーブル対応)
- ・HVC2P36FS■10 (10 mm<sup>2</sup> ケーブル対応)

### レセプタクル品番

- ・HVC2P36MV■25S (2.5 mm<sup>2</sup> ケーブル対応)
- ・HVC2P36MV■04S (4 mm<sup>2</sup> ケーブル対応)
- ・HVC2P36MV■06S (6 mm<sup>2</sup> ケーブル対応)
- ・HVC2P36MV■10S (10 mm<sup>2</sup> ケーブル対応)

■にて、キーコード（誤嵌合防止用）の 0/1/2/3/4 を選択してください。

## ■ ロック機構：

バックル構造（ケーブル保持）  
CPAロック機構（半嵌合防止）

## ■ コンタクト仕様：

2x Ø 3.6 mm RADSOK コンタクト  
適合電線サイズ：2.5 mm<sup>2</sup>、4 mm<sup>2</sup>、6 mm<sup>2</sup>、10 mm<sup>2</sup>  
HVIL コンタクト付き

## ■ 結線：

プラグ：圧着  
レセプタクル：圧着

## ■ 特長：

保護等級：IP67, IP6K9K、IPXXD（嵌合時）  
IPXXB（非嵌合時）  
HVIL（インターロック）機構を内蔵  
360°EMI シールド  
キーコード（誤嵌合防止用）：0(O)/1(A)/2(B)/3(C)/4(D)

## ■ 適合規格：

USCAR-2  
LV215  
RoHS

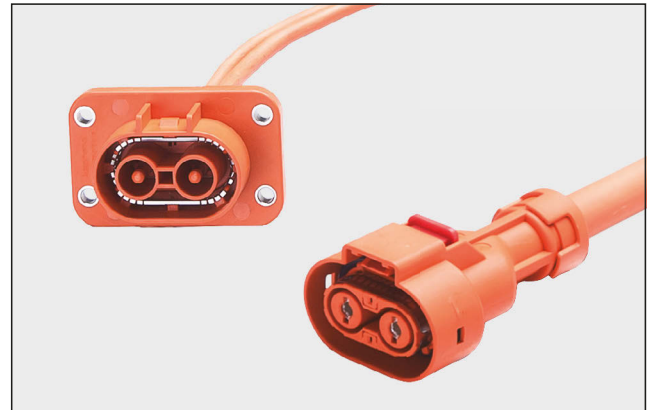
## ■ 性能：

引張強度：≤ 100N  
使用温度範囲：-40°C ~ +140°C  
定格電圧：800V DC Max.  
嵌合耐久性：50 回 Min.  
定格電流：20A@85°C 2.5mm<sup>2</sup> (4.4 ~ 4.7mm)  
32A@85°C 4mm<sup>2</sup> (5.3 ~ 5.8mm)  
55A@85°C 6mm<sup>2</sup> (6.0 ~ 6.5mm)  
70A@85°C 10mm<sup>2</sup> (8.2 ~ 8.8mm)

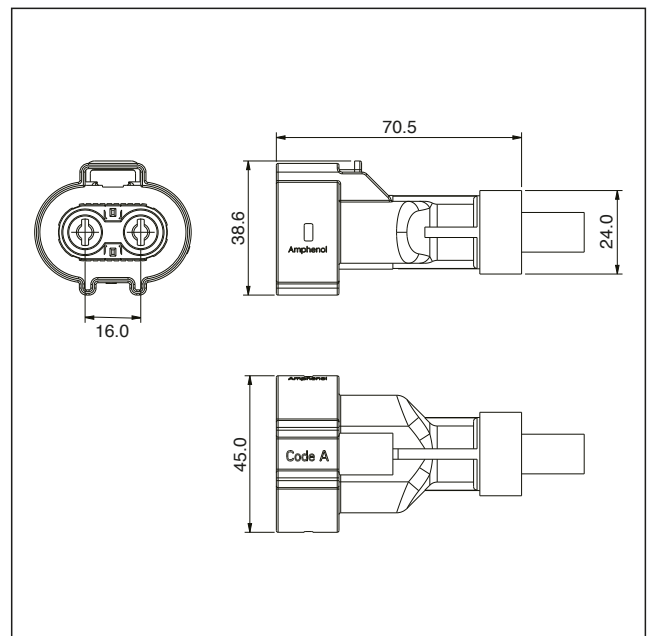
塩水噴霧：96 時間  
難燃性：94V-0

## ■ 材質およびシールド特性：

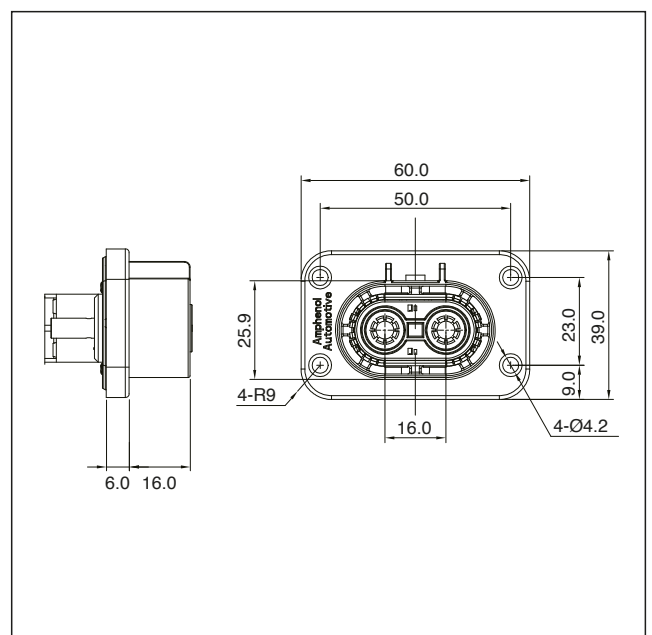
ハウジング：PA66-GF  
コンタクト：銅合金  
EMI/RFI 保護：メタルシールド



プラグ外形図



レセプタクル外形図



# HVC シリーズ - HVC4P36 (180°)

EV/HEV 高電圧防水コネクタ、55A、800V

単位：mm  
すべての寸法は参考値です。

## ■ 品番：

### プラグ品番

- ・HVC4P36FS■02 (2.5 mm<sup>2</sup> ケーブル対応)
- ・HVC4P36FS■04 (4 mm<sup>2</sup> ケーブル対応)
- ・HVC4P36FS■06 (6 mm<sup>2</sup> ケーブル対応)

### レセプタクル品番

- ・HVC4P36MV■02 (2.5 mm<sup>2</sup> ケーブル対応)
- ・HVC4P36MV■04 (4 mm<sup>2</sup> ケーブル対応)
- ・HVC4P36MV■06 (6 mm<sup>2</sup> ケーブル対応)

■にて、キーコード (誤嵌合防止用) の 1/2/3/4 を選択してください。

## ■ ロック機構：

CPAロック機構 (半嵌合防止)

## ■ コンタクト仕様：

4x Ø 3.6 mm RADSOK コンタクト  
適合電線サイズ：2.5 mm<sup>2</sup>、4 mm<sup>2</sup>、6 mm<sup>2</sup>  
HVIL コンタクト付き

## ■ 結線：

プラグ：圧着

レセプタクル：圧着

## ■ 特長：

保護等級：IP67, IP6K9K、IPXXD (嵌合時)

IPXXB (非嵌合時)

HVIL (インターロック) 機構を内蔵

360°EMI シールド

キーコード (誤嵌合防止用)：1(A)/2(B)/3(C)/4(D)

## ■ 適合規格：

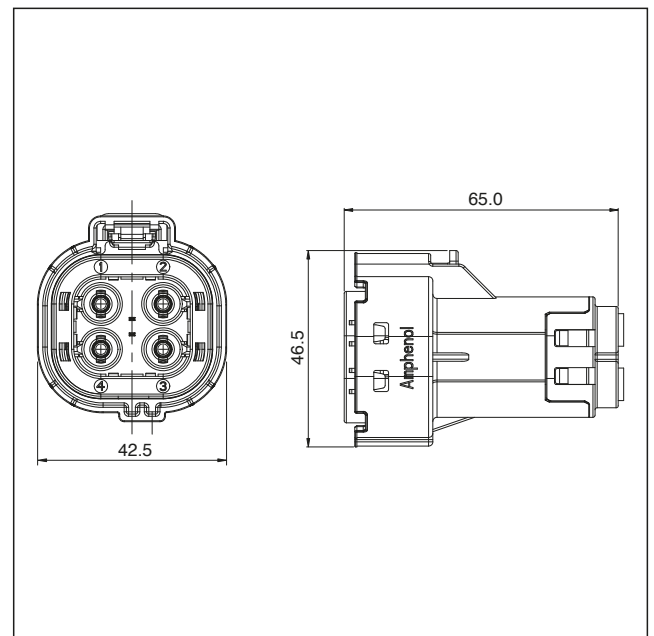
USCAR-2

LV215

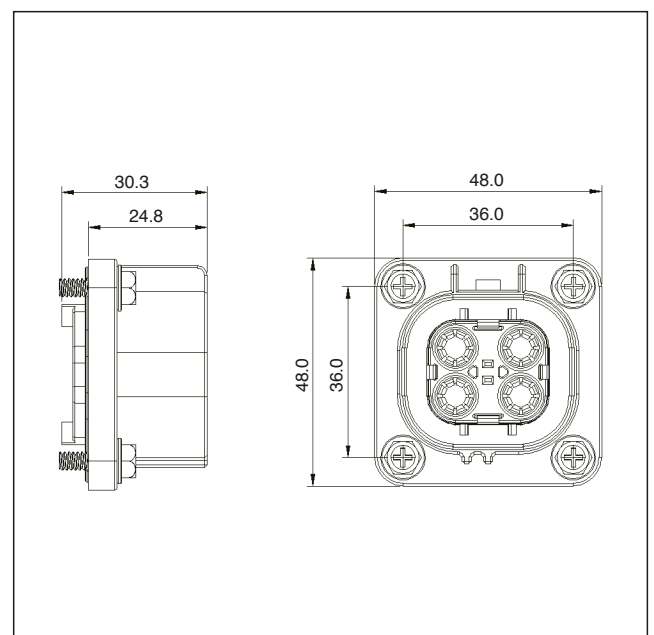
RoHS



プラグ外形図



レセプタクル外形図



## ■ 性能：

引張強度：≤ 100N

使用温度範囲：-40°C ~ +125°C

定格電圧：800V DC Max.

嵌合耐久性：50回 Min.

定格電流：20A@85°C 2.5mm<sup>2</sup> (4.4 ~ 4.7mm)

32A@85°C 4mm<sup>2</sup> (5.3 ~ 5.8mm)

55A@85°C 6mm<sup>2</sup> (6.0 ~ 6.5mm)

塩水噴霧：96時間

難燃性：94V-0

## ■ 材質およびシールド特性：

ハウジング：PA66-GF

コンタクト：銅合金

EMI/RFI 保護：メタルシールド

# HVC シリーズ - HVC2P60 (180°)

EV/HEV 高電圧防水コネクタ、125A、800V

単位：mm  
すべての寸法は参考値です。

## ■ 品番：

### プラグ品番

・HVC2P60FS ■16 (16mm<sup>2</sup> ケーブル対応)

・HVC2P60FS ■25 (25mm<sup>2</sup> ケーブル対応)

### レセプタクル品番

・HVC2P60MV ■XX

■にて、キーコード (誤嵌合防止用) の 1/2/3/4 を選択してください。

XX は接続部の品番コードを指します。

詳細は弊社までお問い合わせください。

## ■ ロック機構：

レバーロック

CPAロック機構 (半嵌合防止)

## ■ コンタクト仕様：

2x Ø 6 mm RADSOK コンタクト

適合電線サイズ：16 mm<sup>2</sup>、25 mm<sup>2</sup>

HVIL コンタクト付き

## ■ 結線：

プラグ：圧着

レセプタクル：バスバー

\*他の接続方法をご希望の場合はご相談ください。

## ■ 特長：

保護等級：IP67, IP6K9K、IPXXD (嵌合時)

IPXXB (非嵌合時)

HVIL (インターロック) 機構を内蔵

360°EMI シールド

キーコード (誤嵌合防止用)：1(A)/2(B)/3(C)/4(D)

## ■ 適合規格：

USCAR-2

LV215

RoHS

## ■ 性能：

引張強度：≤ 100N

使用温度範囲：-40°C ~ +140°C

定格電圧：800V DC Max.

嵌合耐久性：50 回 Min.

定格電流：80A@85°C 16mm<sup>2</sup> (9.6 ~ 10.2mm)

125A@85°C 25mm<sup>2</sup> (11.6 ~ 12.2mm)

塩水噴霧：96 時間

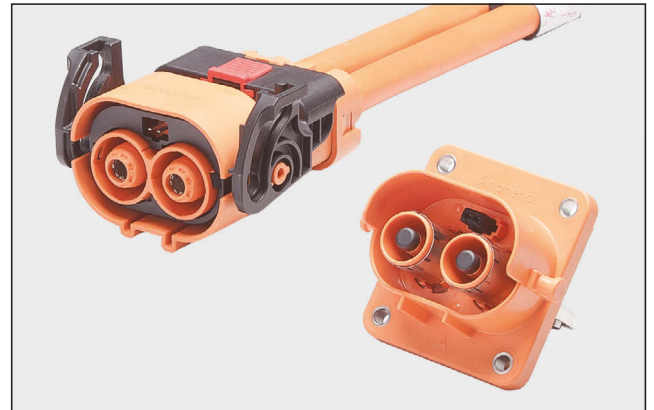
難燃性：94V-0

## ■ 材質およびシールド特性：

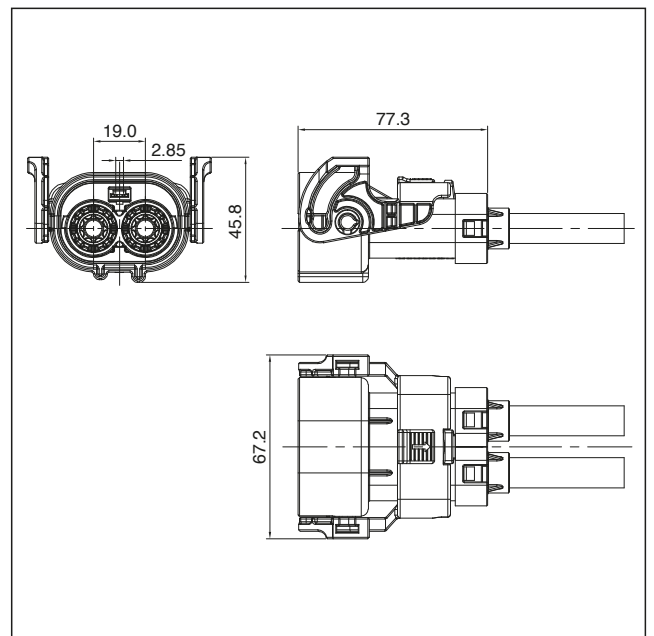
ハウジング：PA66-GF

コンタクト：銅合金

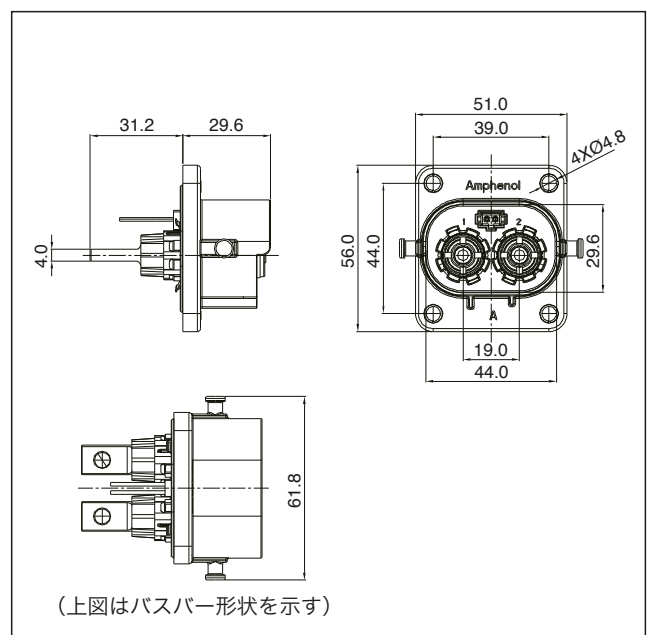
EMI/RFI 保護：メタルシールド



プラグ外形図



レセプタクル外形図



(上図はバスバー形状を示す)

# HVC シリーズ - HVC2P60 (90°)

EV/HEV 高電圧防水コネクタ、125A、800V

単位：mm  
すべての寸法は参考値です。

## ■ 品番：

### プラグ品番

- ・HVC2P60FV ■16 (16mm<sup>2</sup> ケーブル対応)
- ・HVC2P60FV ■25 (25mm<sup>2</sup> ケーブル対応)

### レセプタクル品番

- ・HVC2P60MV ■XX
- にて、キーコード（誤嵌合防止用）の1/2/3/4 を選択してください。
- XX は接続部の品番コードを指します。
- 詳細は弊社までお問合わせください。

## ■ ロック機構：

- レバーロック
- CPAロック機構（半嵌合防止）

## ■ コンタクト仕様：

- 2x Ø 6 mm RADSOK コンタクト
- 適合電線サイズ：16 mm<sup>2</sup>、25 mm<sup>2</sup>
- HVIL コンタクト付き

## ■ 結線：

- プラグ：圧着
- レセプタクル：バスバー

\*他の接続方法をご希望の場合はご相談ください。

## ■ 特長：

- 保護等級：IP67, IP6K9K、IPXXD（嵌合時）  
IPXXB（非嵌合時）
- HVIL（インターロック）機構を内蔵
- 360°EMI シールド
- キーコード（誤嵌合防止用）：1(A)/2(B)/3(C)/4(D)

## ■ 適合規格：

- USCAR-2
- LV215
- RoHS

## ■ 性能：

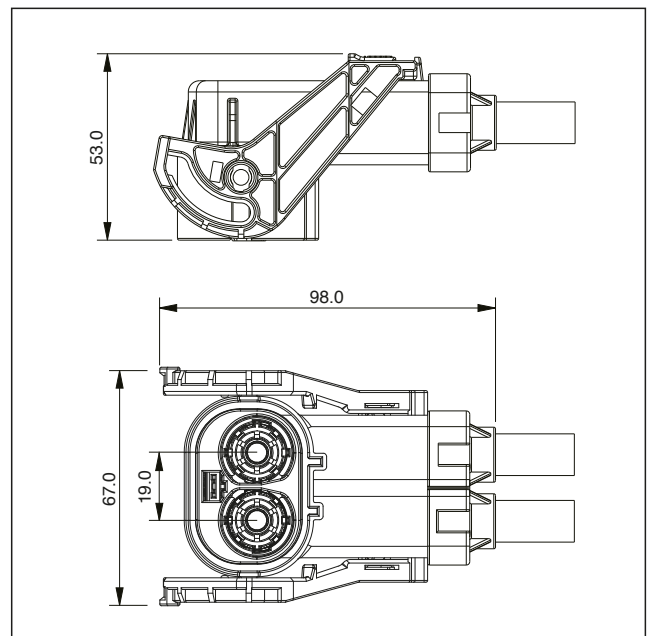
- 引張強度：≤ 100N
- 使用温度範囲：-40°C ~ +125°C
- 定格電圧：800V DC Max.
- 嵌合耐久性：50 回 Min.
- 定格電流：80A@85°C 16mm<sup>2</sup> (9.6 ~ 10.2mm)
- 125A@85°C 25mm<sup>2</sup> (11.6 ~ 12.2mm)
- 塩水噴霧：96 時間
- 難燃性：94V-0

## ■ 材質およびシールド特性：

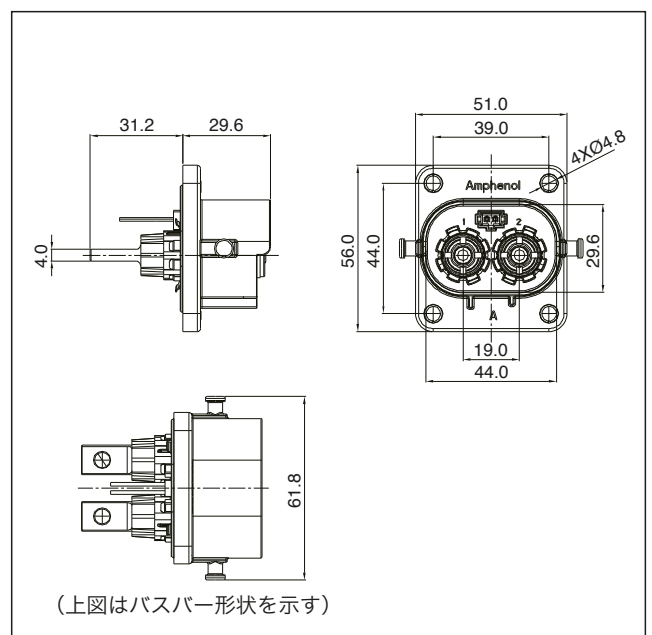
- ハウジング：PA66-GF
- コンタクト：銅合金
- EMI/RFI 保護：メタルシールド



プラグ外形図



レセプタクル外形図



# HVC シリーズ - HVC2P63 (180°)

EV/HEV 高電圧防水コネクタ、45A、800V

単位：mm  
すべての寸法は参考値です。

## ■ 品番：

### プラグ品番

- ・HVC2P63FS ■02 (2.5mm<sup>2</sup> ケーブル対応)
- ・HVC2P63FS ■04 (4mm<sup>2</sup> ケーブル対応)
- ・HVC2P63FS ■05 (5mm<sup>2</sup> ケーブル対応)
- ・HVC2P63FS ■06 (6mm<sup>2</sup> ケーブル対応)

### レセプタクル品番

- ・HVC2P63MV ■02 (2.5mm<sup>2</sup> ケーブル対応)
- ・HVC2P63MV ■04 (4mm<sup>2</sup> ケーブル対応)
- ・HVC2P63MV ■05 (5mm<sup>2</sup> ケーブル対応)
- ・HVC2P63MV ■06 (6mm<sup>2</sup> ケーブル対応)

■にて、キーコード（誤嵌合防止用）の1/2/3/4を選択してください。

## ■ ロック機構：

CPAロック機構（半嵌合防止）

## ■ コンタクト仕様：

0.8 x Ø 6.3 mm コンタクト

適合電線サイズ：2.5 mm<sup>2</sup>、4 mm<sup>2</sup>、5 mm<sup>2</sup>、6 mm<sup>2</sup>

HVIL コンタクト付き

## ■ 結線：

プラグ：圧着

レセプタクル：圧着

## ■ 特長：

保護等級：IP67, IP6K9K、IPXXD（嵌合時）

IPXXB（非嵌合時）

HVIL（インターロック）機構を内蔵

360°EMI シールド

キーコード（誤嵌合防止用）：1(A)/2(B)/3(C)/4(D)

## ■ 適合規格：

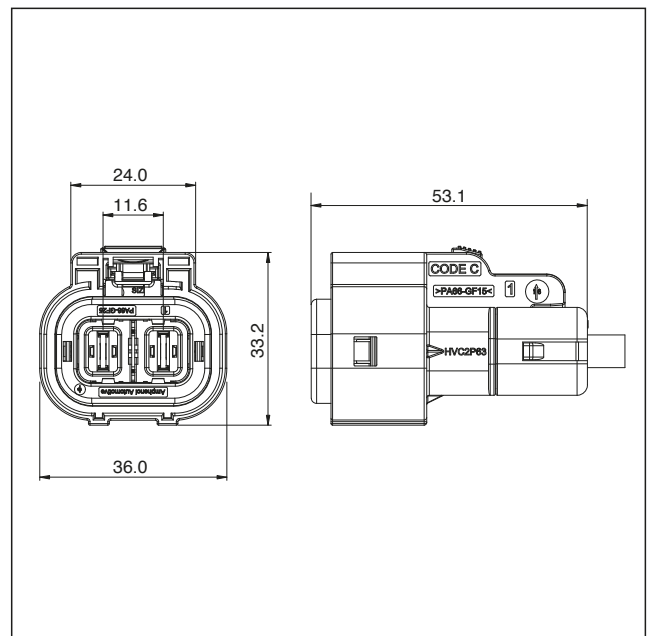
USCAR-2

LV215

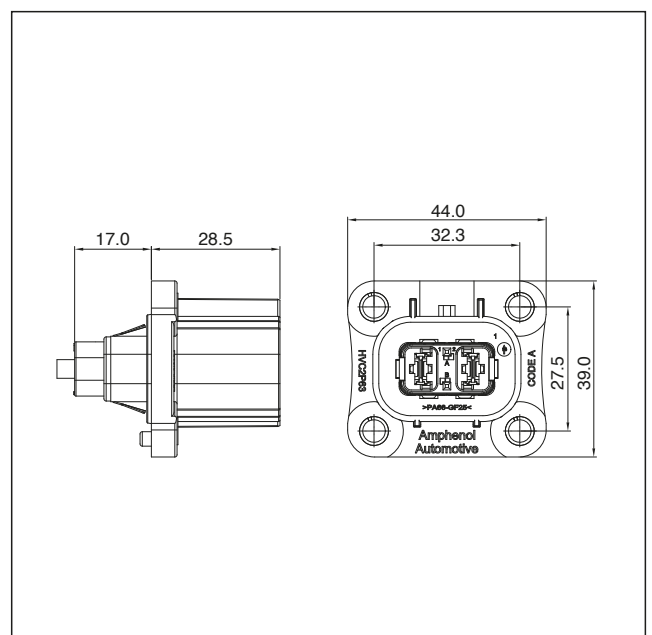
RoHS



プラグ外形図



レセプタクル外形図



## ■ 性能：

引張強度：≤ 100N

使用温度範囲：-40°C ~ +140°C

定格電圧：800V DC Max.

嵌合耐久性：50回 Min.

定格電流：20A@85°C 2.5mm<sup>2</sup> (4.4 ~ 4.7mm)

35A@85°C 4mm<sup>2</sup> (5.3 ~ 5.8mm)

40A@85°C 5mm<sup>2</sup> (5.3 ~ 5.8mm)

45A@85°C 6mm<sup>2</sup> (6.0 ~ 6.5 mm)

塩水噴霧：96時間

難燃性：94V-0

## ■ 材質およびシールド特性

ハウジング：PA66-GF

コンタクト：銅合金

EMI/RFI 保護：メタルシールド

# HVC シリーズ - HVC3P63 (180°)

EV/HEV 高電圧防水コネクタ、45A、800V

単位：mm  
すべての寸法は参考値です。

## ■ 品番：

### プラグ品番

- ・HVC3P63FS ■02 (2.5mm<sup>2</sup> ケーブル対応)
- ・HVC3P63FS ■04 (4mm<sup>2</sup> ケーブル対応)
- ・HVC3P63FS ■05 (5mm<sup>2</sup> ケーブル対応)
- ・HVC3P63FS ■06 (6mm<sup>2</sup> ケーブル対応)

### レセプタクル品番

- ・HVC3P63MV ■02 (2.5mm<sup>2</sup> ケーブル対応)
- ・HVC3P63MV ■04 (4mm<sup>2</sup> ケーブル対応)
- ・HVC3P63MV ■05 (5mm<sup>2</sup> ケーブル対応)
- ・HVC3P63MV ■06 (6mm<sup>2</sup> ケーブル対応)

■にて、キーコード（誤嵌合防止用）の1/2/3/4を選択してください。

## ■ ロック機構：

CPAロック機構（半嵌合防止）

## ■ コンタクト仕様：

0.8 x Ø 6.3 mm コンタクト

適合電線サイズ：2.5 mm<sup>2</sup>、4 mm<sup>2</sup>、5 mm<sup>2</sup>、6 mm<sup>2</sup>

HVIL コンタクト付き

## ■ 結線：

プラグ：圧着

レセプタクル：圧着

## ■ 特長：

保護等級：IP67, IP6K9K、IPXXD（嵌合時）

IPXXB（非嵌合時）

HVIL（インターロック）機構を内蔵

360°EMI シールド

キーコード（誤嵌合防止用）：1(A)/2(B)/3(C)/4(D)

## ■ 適合規格：

USCAR-2

LV215

RoHS

## ■ 性能：

引張強度：≤ 100N

使用温度範囲：-40°C ~ +125°C

定格電圧：800V DC Max.

嵌合耐久性：50 回 Min.

定格電流：20A@85°C 2.5mm<sup>2</sup> (4.4 ~ 4.7mm)

35A@85°C 4mm<sup>2</sup> (5.3 ~ 5.8mm)

40A@85°C 5mm<sup>2</sup> (5.3 ~ 5.8mm)

45A@85°C 6mm<sup>2</sup> (6.0 ~ 6.5mm)

塩水噴霧：96 時間

難燃性：94V-0

## ■ 材質およびシールド特性：

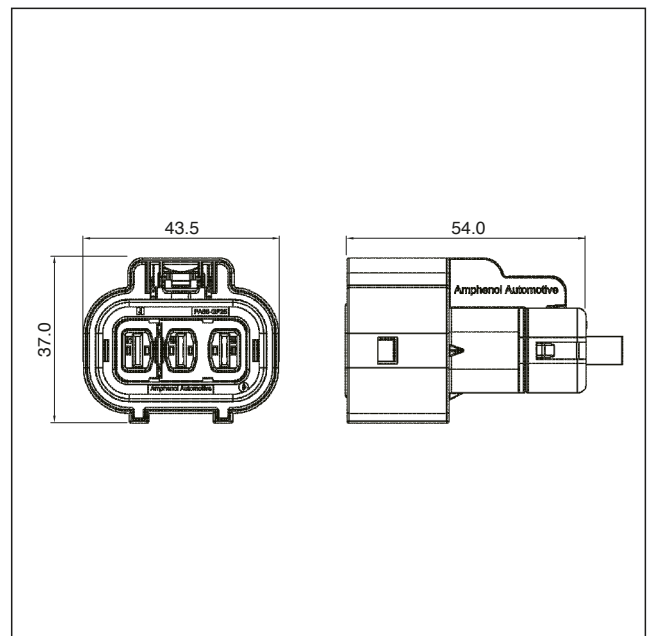
ハウジング：PA66-GF

コンタクト：銅合金

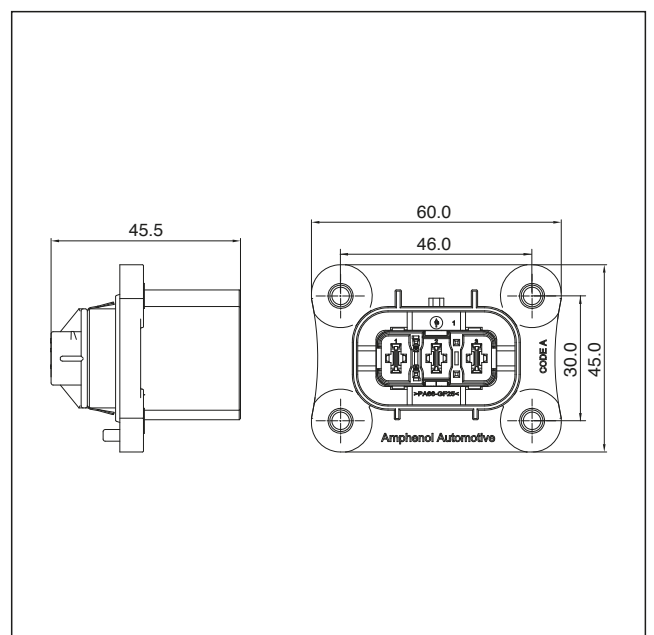
EMI/RFI 保護：メタルシールド



プラグ外形図



レセプタクル外形図





# HVC シリーズ - HVC2P80 (180°)

EV/HEV 高電圧防水コネクタ、220A、1000V

単位：mm  
すべての寸法は参考値です。

## ■ 品番：

### プラグ品番

- ・HVC2P80FS ■25 (25mm<sup>2</sup> ケーブル対応)
- ・HVC2P80FS ■35 (35mm<sup>2</sup> ケーブル対応)
- ・HVC2P80FS ■50 (50mm<sup>2</sup> ケーブル対応)

### レセプタクル品番

- ・HVC2P80MV ■XX

■にて、キーコード（誤嵌合防止用）の1/2/3/4を選択してください。

XXは接続部の品番コードを指します。

詳細は弊社までお問い合わせください。

## ■ ロック機構：

レバーロック

CPAロック機構（半嵌合防止）

## ■ コンタクト仕様：

2x Ø 8 mm RADSOK コンタクト

適合電線サイズ：25 mm<sup>2</sup>、35 mm<sup>2</sup>、50 mm<sup>2</sup>

HVIL コンタクト付き

## ■ 結線：

プラグ：圧着

レセプタクル：バスバー

\*他の接続方法をご希望の場合はご相談ください。

## ■ 特長：

保護等級：IP67, IP6K9K、IPXXD（嵌合時）

IPXXB（非嵌合時）

HVIL（インターロック）機構を内蔵

360°EMI シールド

キーコード（誤嵌合防止用）：1(A)/2(B)/3(C)/4(D)

## ■ 適合規格：

USCAR-2

LV215

RoHS

## ■ 性能：

引張強度：≤ 100N

使用温度範囲：-40°C ~ +140°C

定格電圧：1000V DC Max.

嵌合耐久性：50 回 Min.

定格電流：150A@85°C 25mm<sup>2</sup> (11.6 ~ 12.2mm)

170A@85°C 35mm<sup>2</sup> (13.8 ~ 14.4mm)

220A@85°C 50mm<sup>2</sup> (15.2 ~ 15.8mm)

塩水噴霧：96 時間

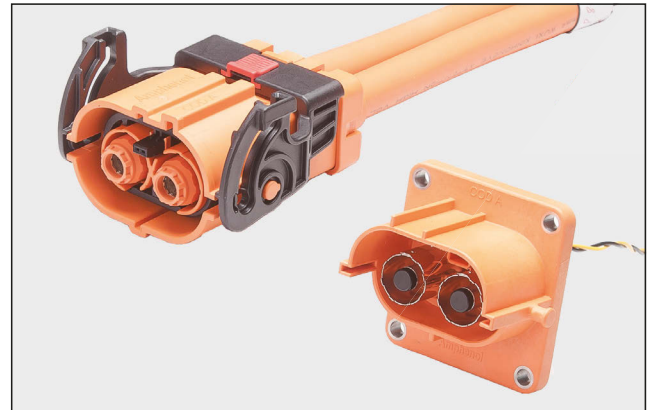
難燃性：94V-0

## ■ 材質およびシールド特性：

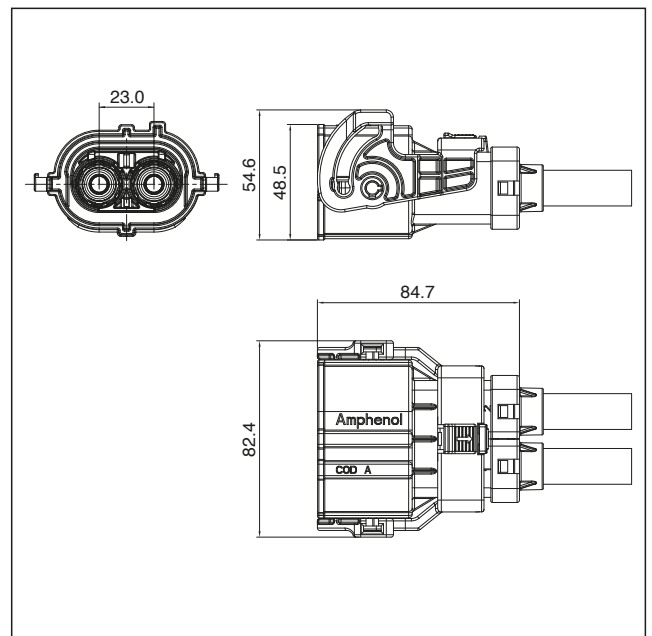
ハウジング：PA66-GF

コンタクト：銅合金

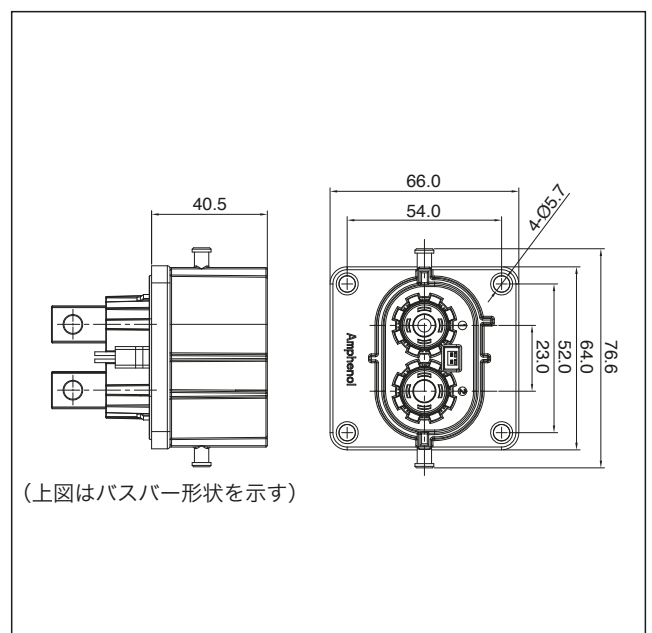
EMI/RFI 保護：メタルシールド



プラグ外形図



レセプタクル外形図



# HVC シリーズ - HVC2P80 (90°)

EV/HEV 高電圧防水コネクタ、220A、1000V

単位：mm  
すべての寸法は参考値です。

## ■ 品番：

### プラグ品番

- ・HVC2P80FV ■25 (25mm<sup>2</sup> ケーブル対応)
- ・HVC2P80FV ■35 (35mm<sup>2</sup> ケーブル対応)
- ・HVC2P80FV ■50 (50mm<sup>2</sup> ケーブル対応)

### レセプタクル品番

- ・HVC2P80MV ■XX

■にて、キーコード（誤嵌合防止用）の1/2/3/4を選択してください。

XXは接続部の品番コードを指します。

詳細は弊社までお問合わせください。

## ■ ロック機構：

レバーロック

CPAロック機構（半嵌合防止）

## ■ コンタクト仕様：

2x Ø 8 mm RADSOK コンタクト

適合電線サイズ：25 mm<sup>2</sup>、35 mm<sup>2</sup>、50 mm<sup>2</sup>

HVIL コンタクト付き

## ■ 結線：

プラグ：圧着

レセプタクル：バスバー

\*他の接続方法をご希望の場合はご相談ください。

## ■ 特長：

保護等級：IP67, IP6K9K、IPXXD（嵌合時）

IPXXB（非嵌合時）

HVIL（インターロック）機構を内蔵

360°EMI シールド

キーコード（誤嵌合防止用）：1(A)/2(B)/3(C)/4(D)

## ■ 適合規格：

USCAR-2

LV215

RoHS

## ■ 性能：

引張強度：≤ 100N

使用温度範囲：-40°C ~ +140°C

定格電圧：1000V DC Max.

嵌合耐久性：50回 Min.

定格電流：150A@85°C 25mm<sup>2</sup> (11.6 ~ 12.2mm)

170A@85°C 35mm<sup>2</sup> (13.8 ~ 14.4mm)

220A@85°C 50mm<sup>2</sup> (15.2 ~ 15.8mm)

塩水噴霧：96時間

難燃性：94V-0

## ■ 材質およびシールド特性：

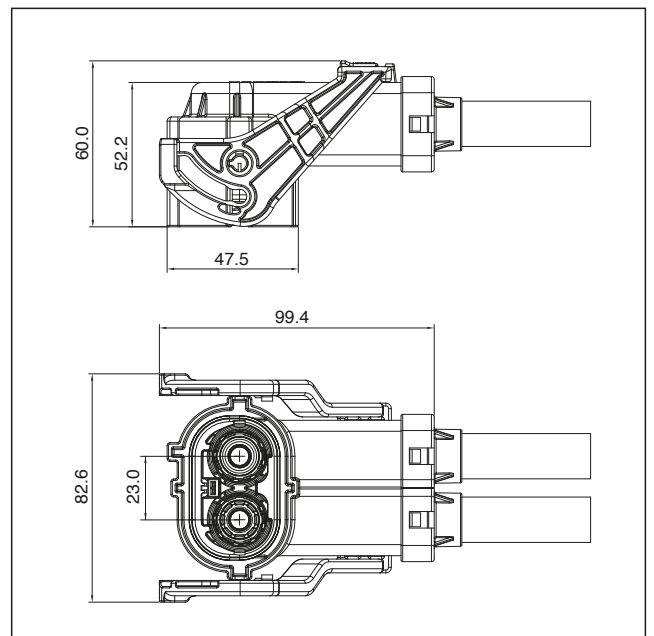
ハウジング：PA66-GF

コンタクト：銅合金

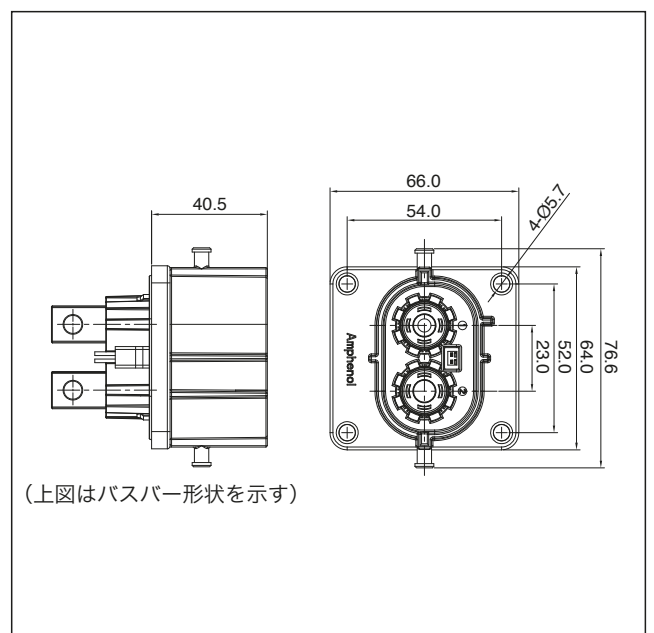
EMI/RFI 保護：メタルシールド



プラグ外形図



レセプタクル外形図



# HVC シリーズ - HVC3P80 (180°)

EV/HEV 高電圧防水コネクタ、220A、1000V

単位：mm  
すべての寸法は参考値です。

## ■ 品番：

### プラグ品番

- ・HVC3P80FS ■25 (25mm<sup>2</sup> ケーブル対応)
- ・HVC3P80FS ■35 (35mm<sup>2</sup> ケーブル対応)
- ・HVC3P80FS ■50 (50mm<sup>2</sup> ケーブル対応)

### レセプタクル品番

- ・HVC3P80MV ■XX

■にて、キーコード（誤嵌合防止用）の 1/2/3/4 を選択してください。

XX は接続部の品番コードを指します。

詳細は弊社までお問い合わせください。

## ■ ロック機構：

レバーロック

CPAロック機構（半嵌合防止）

## ■ コンタクト仕様：

3x Ø 8 mm RADSOK コンタクト

適合電線サイズ：25 mm<sup>2</sup>、35 mm<sup>2</sup>、50 mm<sup>2</sup>

HVIL コンタクト付き

## ■ 結線：

プラグ：圧着

レセプタクル：バスバー

\*他の接続方法をご希望の場合はご相談ください。

## ■ 特長：

保護等級：IP67, IP6K9K、IPXXD（嵌合時）

IPXXB（非嵌合時）

HVIL（インターロック）機構を内蔵

360°EMI シールド

キーコード（誤嵌合防止用）：1(A)/2(B)/3(C)/4(D)

## ■ 適合規格：

USCAR-2

LV215

RoHS

## ■ 性能：

引張強度：≤ 100N

使用温度範囲：-40°C ~ +140°C

定格電圧：1000V DC Max.

嵌合耐久性：50 回 Min.

定格電流：150A@85°C 25mm<sup>2</sup> (11.6 ~ 12.2mm)

170A@85°C 35mm<sup>2</sup> (13.8 ~ 14.4mm)

220A@85°C 50mm<sup>2</sup> (15.2 ~ 15.8mm)

塩水噴霧：96 時間

難燃性：94V-0

## ■ 材質およびシールド特性：

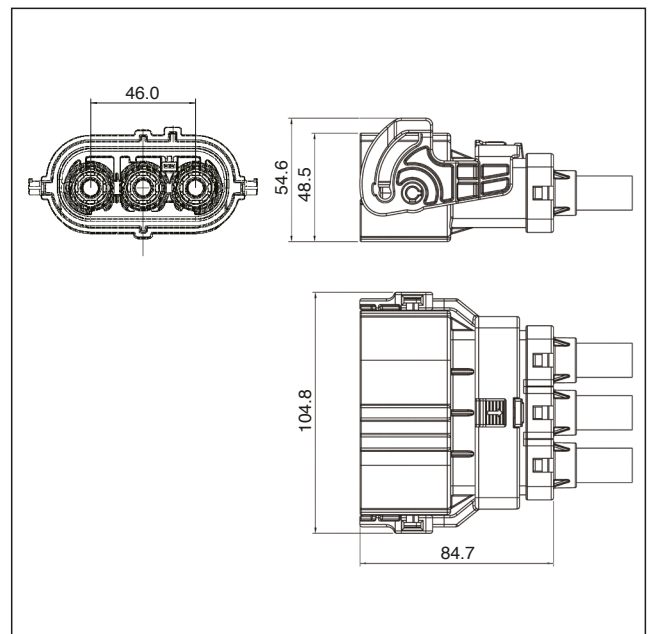
ハウジング：PA66-GF

コンタクト：銅合金

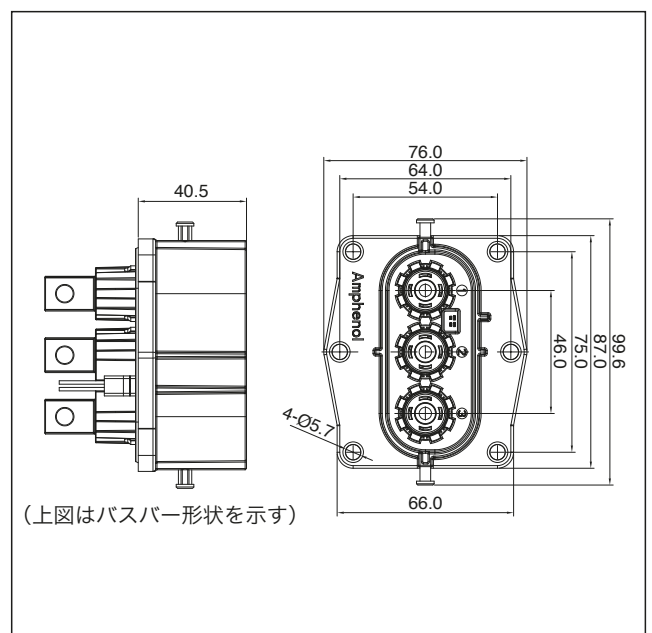
EMI/RFI 保護：メタルシールド



プラグ外形図



レセプタクル外形図



# HVC シリーズ - HVC3P80 (90°)

EV/HEV 高電圧防水コネクタ、220A、1000V

単位：mm  
すべての寸法は参考値です。

## ■ 品番：

### プラグ品番

- ・HVC3P80FV ■25 (25mm<sup>2</sup> ケーブル対応)
- ・HVC3P80FV ■35 (35mm<sup>2</sup> ケーブル対応)
- ・HVC3P80FV ■50 (50mm<sup>2</sup> ケーブル対応)

### レセプタクル品番

- ・HVC3P80MV ■XX

■にて、キーコード（誤嵌合防止用）の1/2/3/4を選択してください。

XXは接続部の品番コードを指します。

詳細は弊社までお問い合わせください。

## ■ ロック機構：

レバーロック

CPAロック機構（半嵌合防止）

## ■ コンタクト仕様：

3x Ø 8 mm RADSOK コンタクト

適合電線サイズ：25 mm<sup>2</sup>、35 mm<sup>2</sup>、50 mm<sup>2</sup>

HVIL コンタクト付き

## ■ 結線：

プラグ：圧着

レセプタクル：バスバー

\*他の接続方法をご希望の場合はご相談ください。

## ■ 特長：

保護等級：IP67, IP6K9K, IPXXD（嵌合時）

IPXXB（非嵌合時）

HVIL（インターロック）機構を内蔵

360°EMI シールド

キーコード（誤嵌合防止用）：1(A)/2(B)/3(C)/4(D)

## ■ 適合規格：

USCAR-2

LV215

RoHS

## ■ 性能：

引張強度：≤ 100N

使用温度範囲：-40°C ~ +140°C

定格電圧：1000V DC Max.

嵌合耐久性：50回 Min.

定格電流：150A@85°C 25mm<sup>2</sup> (11.6 ~ 12.2mm)

170A@85°C 35mm<sup>2</sup> (13.8 ~ 14.4mm)

220A@85°C 50mm<sup>2</sup> (15.2 ~ 15.8mm)

塩水噴霧：96時間

難燃性：94V-0

## ■ 材質およびシールド特性：

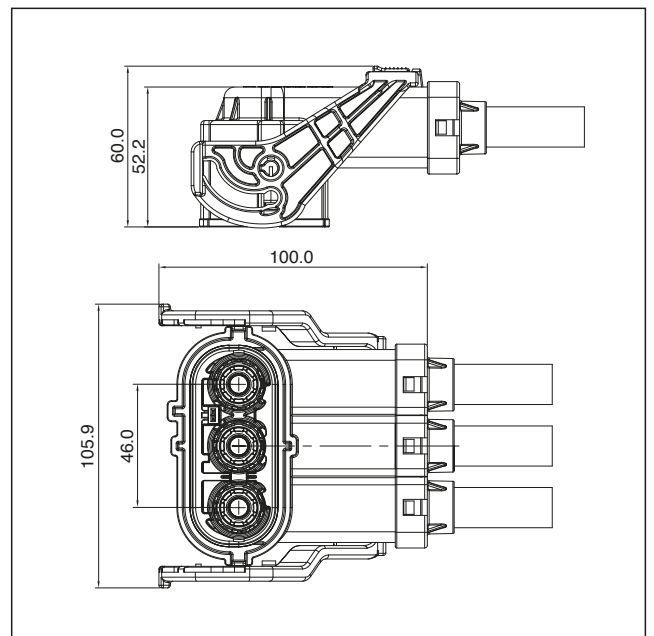
ハウジング：PA66-GF

コンタクト：銅合金

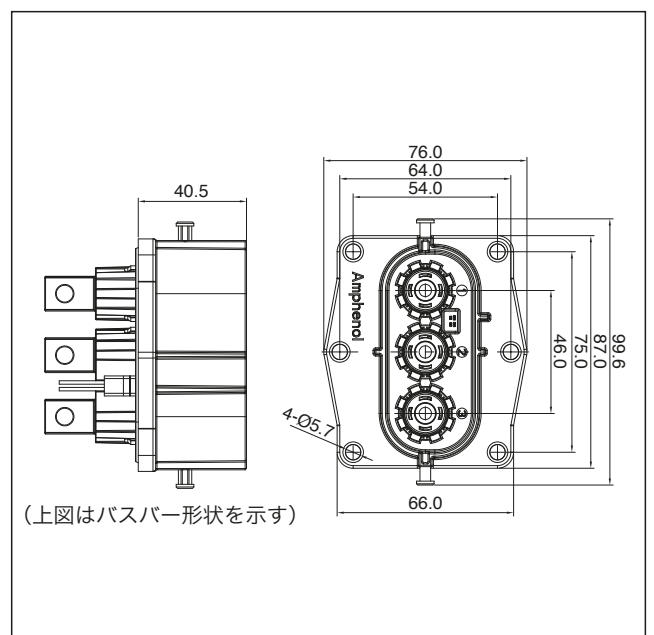
EMI/RFI 保護：メタルシールド



プラグ外形図



レセプタクル外形図



# HVC シリーズ - HVC2P10 (180°)

EV/HEV 高電圧防水コネクタ、280A、1000V

単位：mm  
すべての寸法は参考値です。

## ■ 品番：

### プラグ品番

- ・HVC2P10FS ■35 (35mm<sup>2</sup> ケーブル対応)
- ・HVC2P10FS ■50 (50mm<sup>2</sup> ケーブル対応)
- ・HVC2P10FS ■70 (70mm<sup>2</sup> ケーブル対応)

### レセプタクル品番

- ・HVC2P10MV ■XX

■にて、キーコード（誤嵌合防止用）の1/2/3/4を選択してください。

XXは接続部の品番コードを指します。

詳細は弊社までお問い合わせください。

## ■ ロック機構：

レバーロック

CPAロック機構（半嵌合防止）

## ■ コンタクト仕様：

2x Ø 10 mm RADSOK コンタクト

適合電線サイズ：35 mm<sup>2</sup>、50 mm<sup>2</sup>、70 mm<sup>2</sup>

HVIL コンタクト付き

## ■ 結線：

プラグ：圧着

レセプタクル：バスバー

\*他の接続方法をご希望の場合はご相談ください。

## ■ 特長：

保護等級：IP67, IP6K9K、IPXXD（嵌合時）

IPXXB（非嵌合時）

HVIL（インターロック）機構を内蔵

360°EMI シールド

キーコード（誤嵌合防止用）：1(A)/2(B)/3(C)/4(D)

## ■ 適合規格：

USCAR-2

LV215

RoHS

## ■ 性能：

引張強度：≤ 100N

使用温度範囲：-40°C ~ +140°C

定格電圧：1000V DC Max.

嵌合耐久性：50 回 Min.

定格電流：170A@85°C 35mm<sup>2</sup> (13.8 ~ 14.4mm)

220A@85°C 50mm<sup>2</sup> (15.2 ~ 15.8mm)

280A@85°C 70mm<sup>2</sup> (17.4 ~ 18.2mm)

塩水噴霧：96 時間

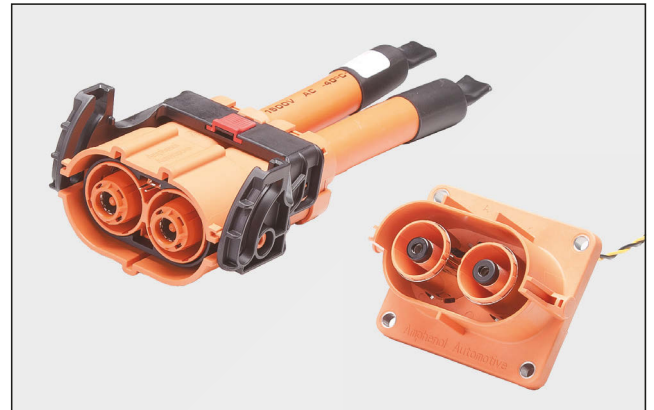
難燃性：94V-0

## ■ 材質およびシールド特性：

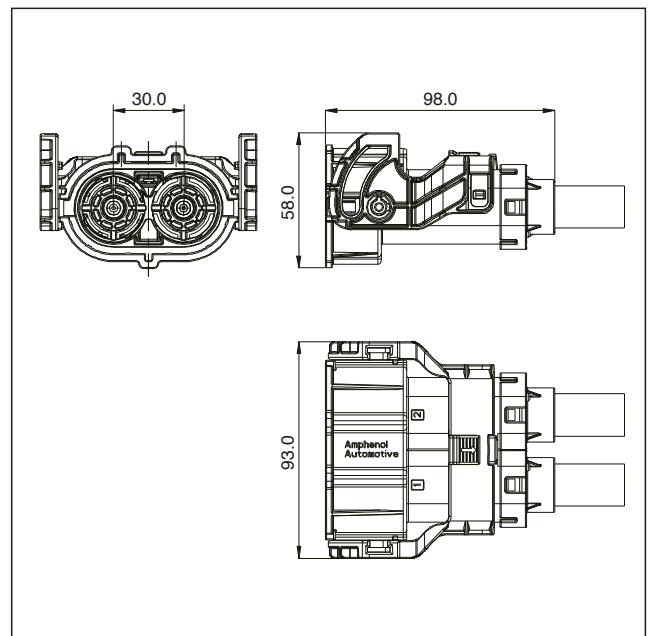
ハウジング：PA66-GF

コンタクト：銅合金

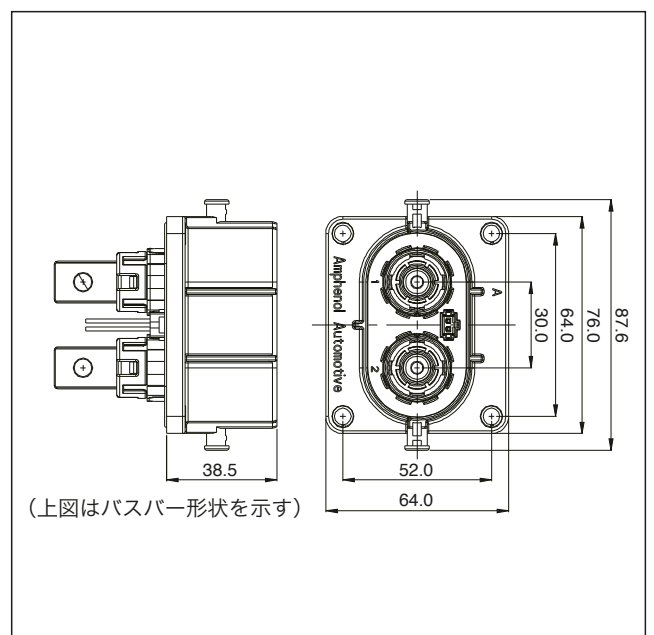
EMI/RFI 保護：メタルシールド



プラグ外形図



レセプタクル外形図



# HVC シリーズ - HVC2P10 (90°)

EV/HEV 高電圧防水コネクタ、280A、1000V

単位：mm  
すべての寸法は参考値です。

## ■ 品番：

### プラグ品番

- ・HVC2P10FV ■35 (35mm<sup>2</sup> ケーブル対応)
- ・HVC2P10FV ■50 (50mm<sup>2</sup> ケーブル対応)
- ・HVC2P10FV ■70 (70mm<sup>2</sup> ケーブル対応)

### レセプタクル品番

- ・HVC2P10MV ■XX

■にて、キーコード（誤嵌合防止用）の 1/2/3/4 を選択してください。

XX は接続部の品番コードを指します。

詳細は弊社までお問い合わせください。

## ■ ロック機構：

レバーロック

CPAロック機構（半嵌合防止）

## ■ コンタクト仕様：

2x Ø 10 mm RADSOK コンタクト

適合電線サイズ：35 mm<sup>2</sup>、50 mm<sup>2</sup>、70 mm<sup>2</sup>

HVIL コンタクト付き

## ■ 結線：

プラグ：圧着

レセプタクル：バスバー

\*他の接続方法をご希望の場合はご相談ください。

## ■ 特長：

保護等級：IP67, IP6K9K、IPXXD（嵌合時）

IPXXB（非嵌合時）

HVIL（インターロック）機構を内蔵

360°EMI シールド

キーコード（誤嵌合防止用）：1(A)/2(B)/3(C)/4(D)

## ■ 適合規格：

USCAR-2

LV215

RoHS

## ■ 性能：

引張強度：≤ 100N

使用温度範囲：-40°C ~ +140°C

定格電圧：1000V DC Max.

嵌合耐久性：50 回 Min.

定格電流：170A@85°C 35mm<sup>2</sup> (13.8 ~ 14.4mm)

220A@85°C 50mm<sup>2</sup> (15.2 ~ 15.8mm)

280A@85°C 70mm<sup>2</sup> (17.4 ~ 18.2mm)

塩水噴霧：96 時間

難燃性：94V-0

## ■ 材質およびシールド特性

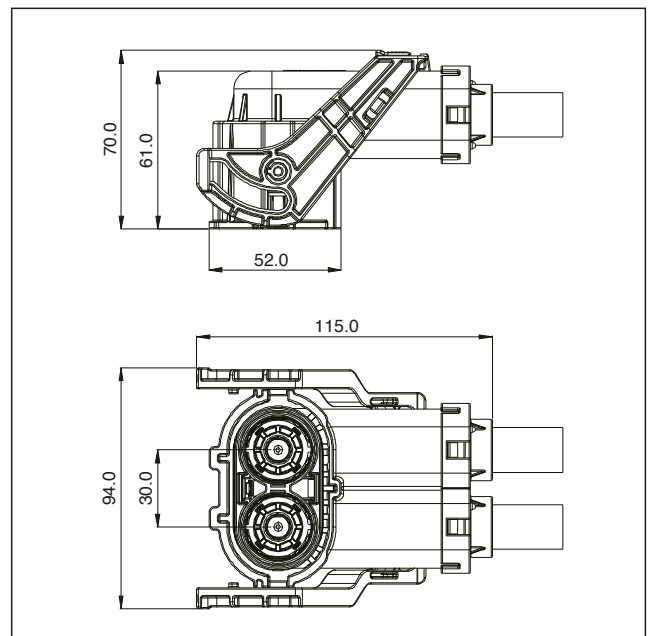
ハウジング：PA66-GF

コンタクト：銅合金

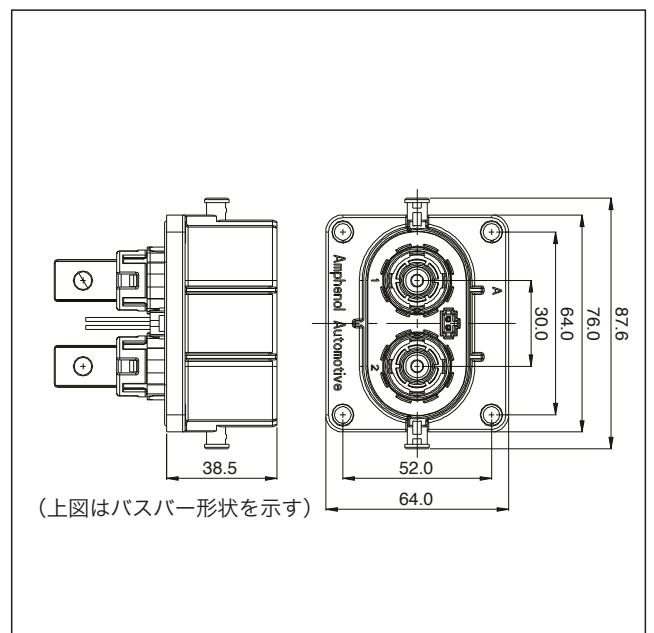
EMI/RFI 保護：メタルシールド



プラグ外形図



レセプタクル外形図



# HVMC シリーズ - HVMC2P12 (180°)

EV/HEV 高電圧防水コネクタ、300A、1000V

単位：mm  
すべての寸法は参考値です。

## ■ 品番：

### プラグ品番

- ・HVMC2P12FS ■35 (35mm<sup>2</sup> ケーブル対応)
- ・HVMC2P12FS ■50 (50mm<sup>2</sup> ケーブル対応)
- ・HVMC2P12FS ■70 (70mm<sup>2</sup> ケーブル対応)

### レセプタクル品番

- ・HVMC2P12MV ■XX

■にて、キーコード（誤嵌合防止用）の1/2/3/4を選択してください。

XXは接続部の品番コードを指します。

詳細は弊社までお問い合わせください。

## ■ ロック機構：

レバーロック

CPAロック機構（半嵌合防止）

## ■ コンタクト仕様：

2x Ø 12 mm RADSOK コンタクト

適合電線サイズ：35 mm<sup>2</sup>、50 mm<sup>2</sup>、70 mm<sup>2</sup>

HVIL コンタクト付き

## ■ 結線：

プラグ：圧着

レセプタクル：バスバー

\*他の接続方法をご希望の場合はご相談ください。

## ■ 特長：

保護等級：IP67, IP6K9K、IPXXD（嵌合時）

IPXXB（非嵌合時）

HVIL（インターロック）機構を内蔵

360°EMI シールド

キーコード（誤嵌合防止用）：1(A)/2(B)/3(C)/4(D)

## ■ 適合規格：

USCAR-2

LV215

RoHS

## ■ 性能：

引張強度：≤ 100N

使用温度範囲：-40°C ~ +140°C

定格電圧：1000V DC Max.

嵌合耐久性：50 回 Min.

定格電流：170A@85°C 35mm<sup>2</sup> (13.8 ~ 14.4mm)

250A@85°C 50mm<sup>2</sup> (15.2 ~ 15.8mm)

300A@85°C 70mm<sup>2</sup> (17.4 ~ 18.2mm)

塩水噴霧：96 時間

難燃性：94V-0

## ■ 材質およびシールド特性：

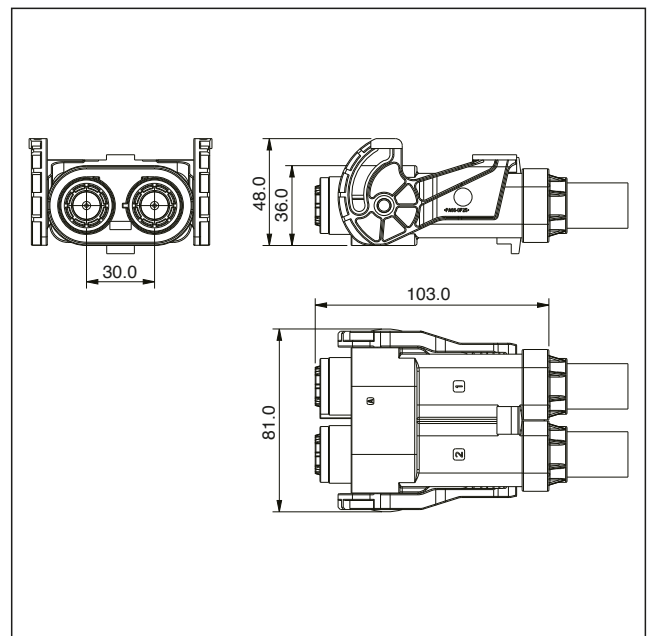
ハウジング：アルミニウム合金

コンタクト：銅合金

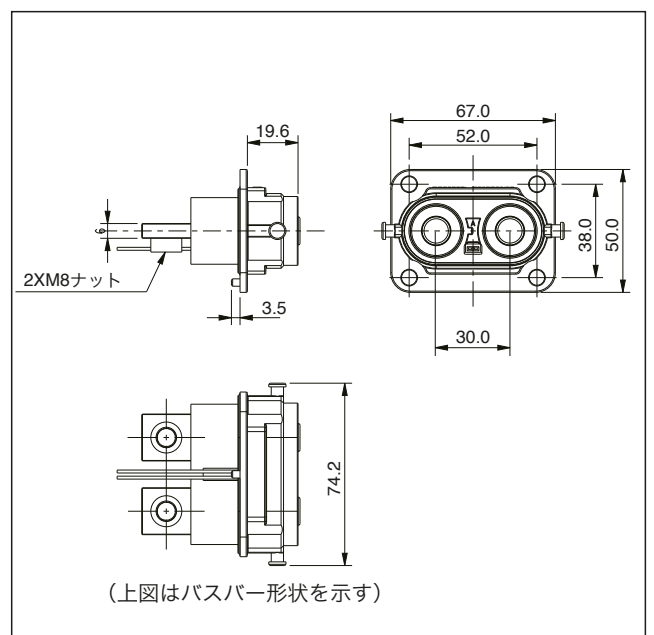
EMI/RFI 保護：メタルシールド



プラグ外形図



レセプタクル外形図



# HVMC シリーズ - HVMC2P12 (90°)

EV/HEV 高電圧防水コネクタ、300A、1000V

単位：mm  
すべての寸法は参考値です。

## ■ 品番：

### プラグ品番

- ・HVMC2P12FV ■35 (35mm<sup>2</sup> ケーブル対応)
- ・HVMC2P12FV ■50 (50mm<sup>2</sup> ケーブル対応)
- ・HVMC2P12FV ■70 (70mm<sup>2</sup> ケーブル対応)

### レセプタクル品番

- ・HVMC2P12MV ■XX

■にて、キーコード（誤嵌合防止用）の1/2/3/4を選択してください。

XXは接続部の品番コードを指します。

詳細は弊社までお問い合わせください。

## ■ ロック機構：

レバーロック

CPAロック機構（半嵌合防止）

## ■ コンタクト仕様：

2x Ø 12 mm RADSOK コンタクト

適合電線サイズ：35 mm<sup>2</sup>、50 mm<sup>2</sup>、70 mm<sup>2</sup>

HVIL コンタクト付き

## ■ 結線：

プラグ：圧着

レセプタクル：バスバー

\*他の接続方法をご希望の場合はご相談ください。

## ■ 特長：

保護等級：IP67, IP6K9K、IPXXD（嵌合時）

IPXXB（非嵌合時）

HVIL（インターロック）機構を内蔵

360°EMI シールド

キーコード（誤嵌合防止用）：1(A)/2(B)/3(C)/4(D)

## ■ 適合規格：

USCAR-2

LV215

RoHS

## ■ 性能：

引張強度：≤ 100N

使用温度範囲：-40°C ~ +140°C

定格電圧：1000V DC Max.

嵌合耐久性：50回 Min.

定格電流：170A@85°C 35mm<sup>2</sup> (13.8 ~ 14.4mm)

250A@85°C 50mm<sup>2</sup> (15.2 ~ 15.8mm)

300A@85°C 70mm<sup>2</sup> (17.4 ~ 18.2mm)

塩水噴霧：96時間

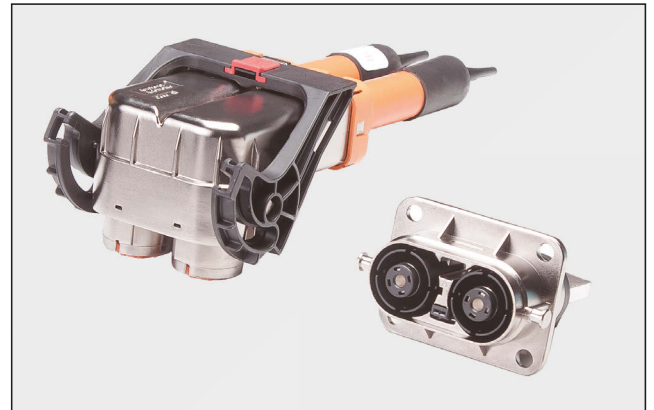
難燃性：94V-0

## ■ 材質およびシールド特性：

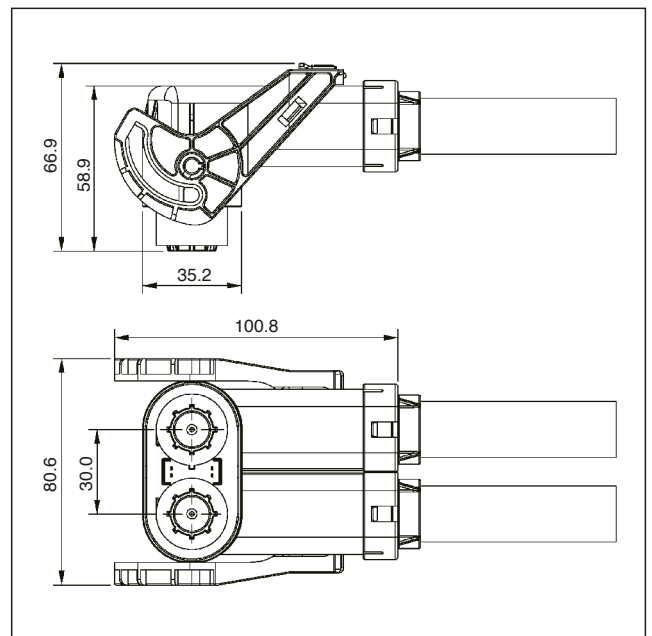
ハウジング：アルミニウム合金

コンタクト：銅合金

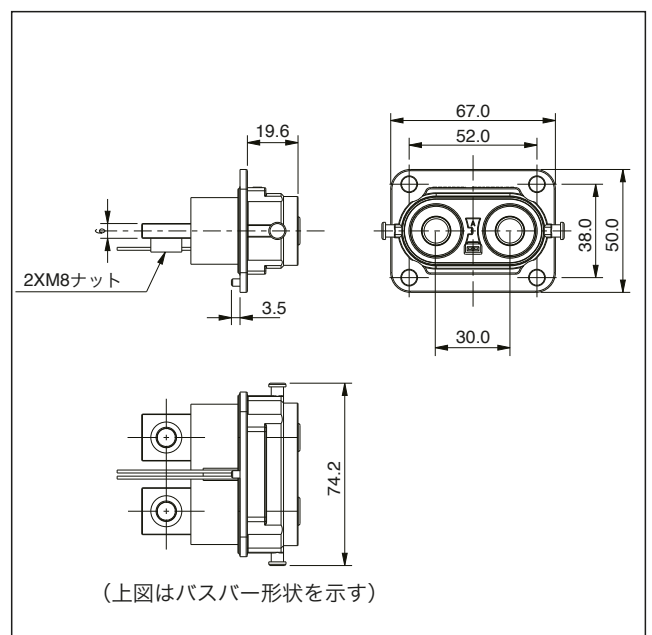
EMI/RFI 保護：メタルシールド



プラグ外形図



レセプタクル外形図





# HVMC シリーズ - HVMC3P12 (180°)

EV/HEV 高電圧防水コネクタ、300A、1000V

単位：mm  
すべての寸法は参考値です。

## ■ 品番：

### プラグ品番

- ・HVMC3P12FS ■35 (35mm<sup>2</sup> ケーブル対応)
- ・HVMC3P12FS ■50 (50mm<sup>2</sup> ケーブル対応)
- ・HVMC3P12FS ■70 (70mm<sup>2</sup> ケーブル対応)

### レセプタクル品番

- ・HVMC3P12MV ■XX

■にて、キーコード（誤嵌合防止用）の1/2/3/4を選択してください。

XXは接続部の品番コードを指します。

詳細は弊社までお問い合わせください。

## ■ ロック機構：

レバーロック

CPAロック機構（半嵌合防止）

## ■ コンタクト仕様：

3x Ø 12 mm RADSOK コンタクト

適合電線サイズ：35 mm<sup>2</sup>、50 mm<sup>2</sup>、70 mm<sup>2</sup>

HVIL コンタクト付き

## ■ 結線：

プラグ：圧着

レセプタクル：バスバー

\*他の接続方法をご希望の場合はご相談ください。

## ■ 特長：

保護等級：IP67, IP6K9K、IPXXD（嵌合時）

IPXXB（非嵌合時）

HVIL（インターロック）機構を内蔵

360°EMI シールド

キーコード（誤嵌合防止用）：1(A)/2(B)/3(C)/4(D)

## ■ 適合規格：

USCAR-2

LV215

RoHS

## ■ 性能：

引張強度：≤ 100N

使用温度範囲：-40°C ~ +140°C

定格電圧：1000V DC Max.

嵌合耐久性：50 回 Min.

定格電流：170A@85°C 35mm<sup>2</sup> (13.8 ~ 14.4mm)

250A@85°C 50mm<sup>2</sup> (15.2 ~ 15.8mm)

300A@85°C 70mm<sup>2</sup> (17.4 ~ 18.2mm)

塩水噴霧：96 時間

難燃性：94V-0

## ■ 材質およびシールド特性：

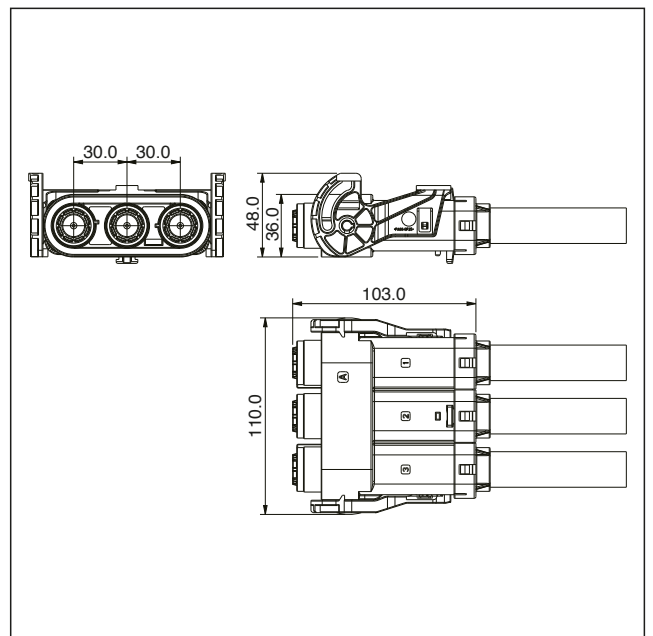
ハウジング：アルミニウム合金

コンタクト：銅合金

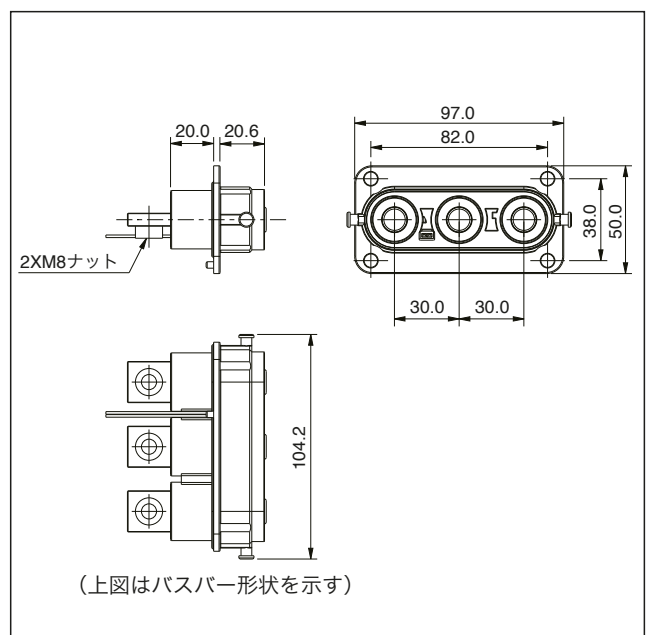
EMI/RFI 保護：メタルシールド



プラグ外形図



レセプタクル外形図



# HVMC シリーズ - HVMC3P12 (90°)

EV/HEV 高電圧防水コネクタ、300A、1000V

単位：mm  
すべての寸法は参考値です。

## 品番：

### プラグ品番

- ・HVMC3P12FV ■35 (35mm<sup>2</sup> ケーブル対応)
- ・HVMC3P12FV ■50 (50mm<sup>2</sup> ケーブル対応)
- ・HVMC3P12FV ■70 (70mm<sup>2</sup> ケーブル対応)

### レセプタクル品番

- ・HVMC3P12MV ■XX

■にて、キーコード（誤嵌合防止用）の1/2/3/4を選択してください。

XXは接続部の品番コードを指します。

詳細は弊社までお問い合わせください。

## ロック機構：

レバーロック

CPAロック機構（半嵌合防止）

## コンタクト仕様：

3x Ø 12 mm RADSOK コンタクト

適合電線サイズ：35 mm<sup>2</sup>、50 mm<sup>2</sup>、70 mm<sup>2</sup>

HVIL コンタクト付き

## 結線：

プラグ：圧着

レセプタクル：バスバー

\*他の接続方法をご希望の場合はご相談ください。

## 特長：

保護等級：IP67, IP6K9K、IPXXD（嵌合時）

IPXXB（非嵌合時）

HVIL（インターロック）機構を内蔵

360°EMI シールド

キーコード（誤嵌合防止用）：1(A)/2(B)/3(C)/4(D)

## 適合規格：

USCAR-2

LV215

RoHS

## 性能：

引張強度：≤ 100N

使用温度範囲：-40°C ~ +140°C

定格電圧：1000V DC Max.

嵌合耐久性：50 回 Min.

定格電流：170A@85°C 35mm<sup>2</sup> (13.8 ~ 14.4mm)

250A@85°C 50mm<sup>2</sup> (15.2 ~ 15.8mm)

300A@85°C 70mm<sup>2</sup> (17.4 ~ 18.2mm)

塩水噴霧：96 時間

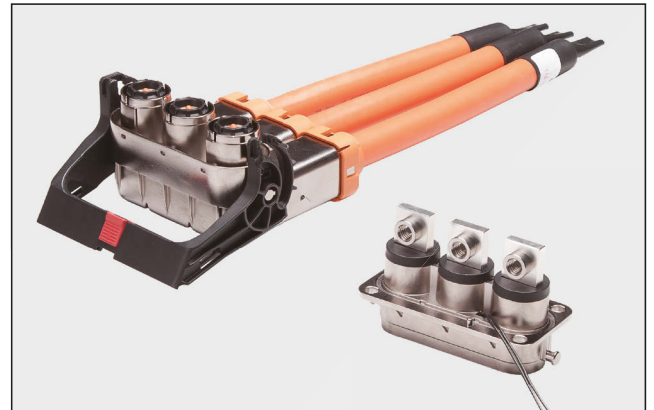
難燃性：94V-0

## 材質およびシールド特性：

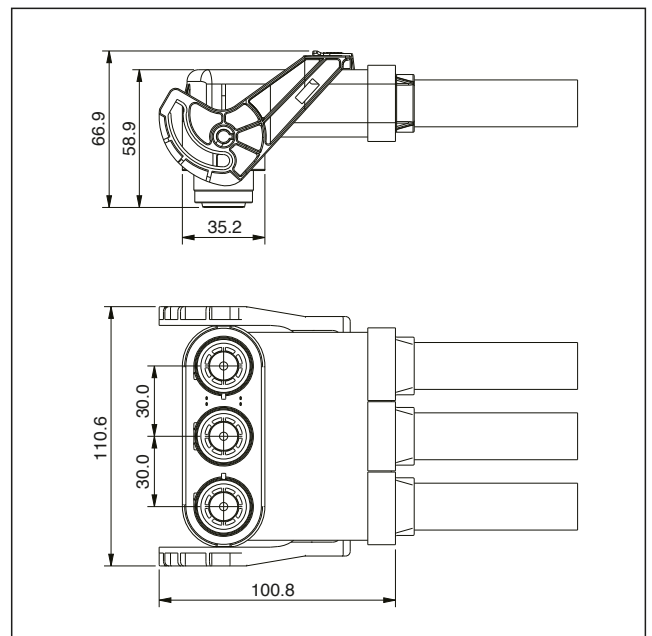
ハウジング：アルミニウム合金

コンタクト：銅合金

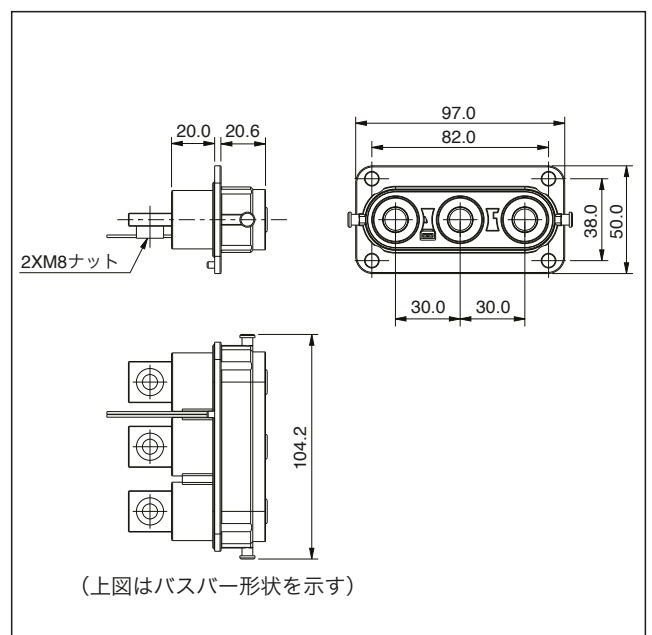
EMI/RFI 保護：メタルシールド



プラグ外形図



レセプタクル外形図



# HVMC シリーズ - HVMC2P14 (180°)

EV/HEV 高電圧防水コネクタ、450A、1000V

単位：mm  
すべての寸法は参考値です。

## ■ 品番：

### プラグ品番

- ・HVMC2P14FS ■70 (70mm<sup>2</sup> ケーブル対応)
- ・HVMC2P14FS ■95 (95mm<sup>2</sup> ケーブル対応)
- ・HVMC2P14FS ■12 (120mm<sup>2</sup> ケーブル対応)

### レセプタクル品番

- ・HVMC2P14MV ■XX
- にて、キーコード（誤嵌合防止用）の1/2を選択してください。  
XXは接続部の品番コードを指します。  
詳細は弊社までお問い合わせください。

## ■ ロック機構：

- レバーロック
- ねじ止め2重ロック

## ■ コンタクト仕様：

- 2x Ø 14 mm RADSOK コンタクト
- 適合電線サイズ：70 mm<sup>2</sup>、95 mm<sup>2</sup>、120 mm<sup>2</sup>
- HVIL コンタクト付き

## ■ 結線：

- プラグ：圧着
- レセプタクル：バスバー

\*他の接続方法をご希望の場合はご相談ください。

## ■ 特長：

- 保護等級：IP67, IP6K9K、IPXXD (嵌合時)  
IPXXB (非嵌合時)
- HVIL (インターロック) 機構を内蔵
- 360°EMI シールド
- キーコード（誤嵌合防止用）：1(A)/2(B)

## ■ 適合規格：

- USCAR-2
- LV215
- RoHS

## ■ 性能：

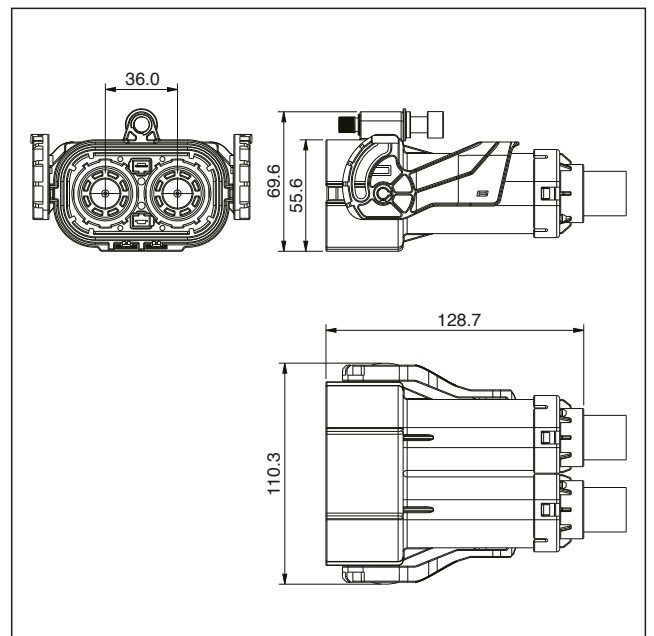
- 引張強度：≤ 100N
- 使用温度範囲：-40°C ~ +140°C
- 定格電圧：1000V DC Max.
- 嵌合耐久性：50回 Min.
- 定格電流：350A@85°C 70mm<sup>2</sup> (17.4 ~ 18.2mm)  
400A@85°C 95mm<sup>2</sup> (20.1 ~ 20.9mm)  
450A@85°C 120mm<sup>2</sup> (22.2 ~ 23.0mm)
- 塩水噴霧：96時間
- 難燃性：94V-0

## ■ 材質およびシールド特性：

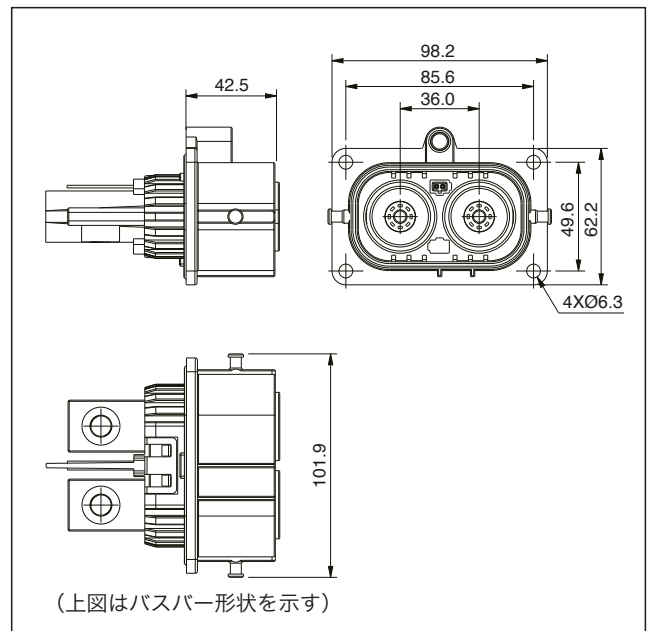
- ハウジング：アルミニウム合金
- コンタクト：銅合金
- EMI/RFI 保護：メタルシールド



プラグ外形図



レセプタクル外形図





本カタログの記載内容は2020年6月現在のものです。

仕様等の記載事項は改良などのため予告なく変更することがあります。

掲載している製品の特性、及び仕様は参考値です。製品のご使用に際しては、最新の納入仕様書をご請求の上、ご確認ください。

## Amphenol アンフェノール ジャパン株式会社

□ 本社・工場 〒520-3041 滋賀県栗東市出庭471-1 TEL 077-553-8503(代) FAX 077-551-2200  
□ 横浜オフィス 〒222-0033 神奈川県横浜市港北区新横浜2-2-8 TEL 045-473-9219(代) FAX 045-473-9204

<https://www.amphenol.co.jp/industrial>

2006005-ITP

单击下面可查看定价，库存，交付和生命周期等信息

[>>Amphenol\(安费诺\)](#)