

A

A

B

B

C

C

D

D

E

E

F

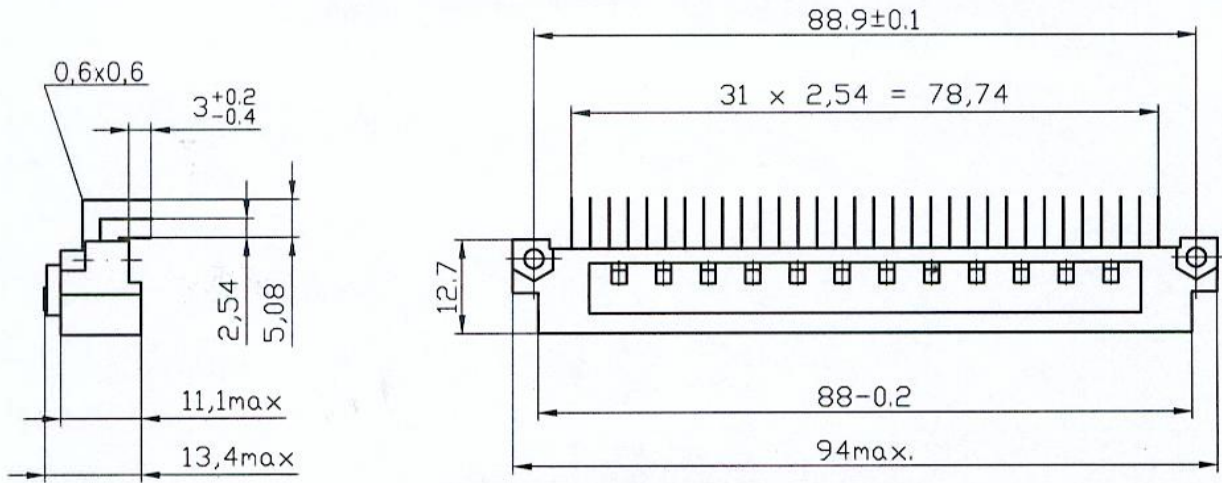
F

G

G

H

H



SPECIAL PART. NO.: 59 8457 096 111 012

CONTACT ARRANGEMENT: ASSEMBLED IN ROW a + b + c  
FULLY LOADED

PLATING : MIL C-55302 , CLASS I (500 INSERTS)  
GOLD CONTACT AREA ONLY  
TIN / LEAD TERMINAL - OVER NICKEL

MATERIAL: INSULATOR : THERMOPL. POLYESTER GF  
COLOUR GREY, RAL 7032  
CONTACT : COPPER ALLOY

<b>Verwendbar fDr:</b>					
Form- u. Lagetoleranzen DIN-ISO 110	Werkstoff:	Gez.: 23.06 2008	Name: DOVICIN	Unterschrift: <i>[Signature]</i>	
Freimaßtoleranz		GeÄn.:	Name:	Unterschrift:	
		Gepr.:	Datum:	Unterschrift:	
Maß		Toleranz	Pfad: 8457/59096111012		
0		± DIN-mittel	ELCO EUROPE GMBH		
0,0	± 0,1	Division of AVX Corporation			
0,00	± 0,01	Blatt Nr.1			
0,000	± einpassen	57518 BETZDORF			
Winkelmaße	± DIN-mittel	Zeichnungsnummer:			
Maßstab:	PLUG STYLE		Änderung:		
	DIN 41612 86-PDS		0		
	Downloaded From <a href="http://Oneyac.com">Oneyac.com</a>		59 8457 096 111 012		
			23.06.08		

ÄNDERUNG

单击下面可查看定价，库存，交付和生命周期等信息

[>>AVX](#)