

BL0910  
十相交流电能计量芯片  
数据手册

V1.01

# 目录

版本信息 .....	错误!未定义书签。
目录 .....	<b>2</b>
<b>1、产品简述.....</b>	<b>5</b>
<b>2、基本特征.....</b>	<b>6</b>
2.1 主要特点 .....	6
2.2 系统框图 .....	7
2.3 管脚排列 (LQFP48) .....	9
2.4 性能指标 .....	10
2.4.1 电参数性能指标.....	10
2.4.2 极限范围.....	11
<b>3、工作原理.....</b>	<b>12</b>
3.0 电流电压模式选择 .....	12
3.1 电流电压波形产生原理 .....	12
3.1.1 相位补偿.....	13
3.1.2 通道偏置校正.....	14
3.1.3 通道增益校正.....	14
3.1.4 电流电压波形输出.....	15
3.2 有功功率计算原理 .....	16
3.2.1 有功功率输出.....	16
3.2.2 有功功率校准.....	17
3.2.3 有功功率的防潜动.....	18
3.2.4 有功功率小信号补偿.....	18
3.3 有功能量计量原理 .....	19
3.3.1 有功能量输出.....	19
3.3.2 有功能量输出选择.....	20
3.3.3 有功能量输出比例.....	20
3.4 电流电压有效值计算原理 .....	21
3.4.1 有效值输出.....	21
3.4.2 电流电压有效值校准.....	22
3.4.3 有效值的防潜动.....	23
3.5 快速漏电/过流检测原理 .....	23
3.5.1 快速有效值输出.....	23
3.5.2 快速有效值累计时间和阈值.....	24
3.5.3 快速有效值读前保存.....	24
3.5.4 过流指示.....	25
3.5.5 继电器控制.....	26
3.6 无功计算 .....	26
3.6.1 无功计算输入选择.....	27
3.6.2 相位补偿.....	27

3.6.3 无功功率输出.....	27
3.6.4 无功功率校准.....	28
3.6.5 无功功率的防潜动.....	28
3.6.6 无功功率小信号补偿.....	28
3.6.7 无功能量输出.....	29
3.7 视在和功率因子计算.....	29
3.7.1 视在功率和能量输出.....	29
3.7.2 视在功率校准.....	30
3.7.3 功率因子.....	30
3.8 温度计量.....	30
3.9 电参数计量.....	31
3.9.1 线周期计量.....	31
3.9.2 线频率计量.....	31
3.9.3 相角计算.....	32
3.9.4 功率符号位.....	32
3.10 故障检测.....	33
3.10.1 过零检测.....	33
3.10.2 峰值超限.....	33
3.10.3 线电压跌落.....	34
3.10.4 过零超时.....	35
3.10.5 电源供电指示.....	36
3.10.6 ADC 关断.....	37
<b>4、内部寄存器.....</b>	<b>37</b>
4.1 电参量寄存器.....	37
4.2 校表寄存器（外部写）.....	41
4.3 校表寄存器（可写）.....	45
4.4 模式寄存器.....	47
4.4.1 模式寄存器（MODE）.....	47
4.5 中断状态寄存器（STATUS1/STATUS2）.....	48
4.5.1 STATUS1 寄存器.....	48
4.5.2 STATUS3 寄存器.....	49
4.6 校表寄存器详细说明.....	50
4.6.1 通道 PGA 增益调整寄存器.....	50
4.6.2 相位校正寄存器.....	50
4.6.3 有效值增益调整寄存器.....	51
4.6.4 有效值偏置校正寄存器.....	52
4.6.5 有功小信号补偿寄存器.....	52
4.6.6 无功小信号补偿寄存器.....	53
4.6.7 防潜动阈值寄存器.....	53
4.6.8 快速有效值相关设置寄存器.....	54
4.6.9 过流报警及控制.....	55
4.6.10 ADC 使能控制.....	56
4.6.11 能量读后清零设置寄存器.....	57

4.6.12 用户写保护设置寄存器.....	57
4.6.13 软复位寄存器.....	57
4.6.14 通道增益调整寄存器.....	57
4.6.15 通道偏置调整寄存器.....	58
4.6.16 有功功率增益调整寄存器.....	59
4.6.17 有功功率偏置调整寄存器.....	59
4.6.18 无功/视在功率增益调整寄存器.....	60
4.6.19 无功/视在功率偏置调整寄存器.....	60
4.6.20 CF 缩放比例寄存器.....	60
4.7 电参数寄存器详细说明 .....	61
4.7.1 波形寄存器.....	61
4.7.2 有效值寄存器.....	62
4.7.3 快速有效值寄存器.....	62
4.7.4 有功功率寄存器.....	63
4.7.5 无功功率寄存器.....	63
4.7.6 视在功率寄存器.....	64
4.7.7 电能脉冲计数寄存器.....	64
4.7.8 波形夹角寄存器.....	64
4.7.9 快速有效值保持寄存器.....	65
4.7.10 功率因数寄存器.....	66
4.7.11 线电压频率寄存器.....	66
<b>5、通讯接口.....</b>	<b>67</b>
5.1 SPI .....	67
5.1.1 概述.....	67
5.1.2 工作模式.....	67
5.1.3 帧结构.....	67
5.1.4 读出操作时序.....	68
5.1.5 写入操作时序.....	69
5.1.6 SPI 接口的容错机制.....	69
5.2 UART .....	70
5.2.1 概述.....	70
5.2.2 每个字节格式.....	70
5.2.3 读取时序.....	70
5.2.4 写入时序.....	71
5.2.5 UART 接口的保护机制.....	71
<b>6、典型应用图.....</b>	<b>72</b>
<b>7、封装信息.....</b>	<b>73</b>
7.1 订单信息 .....	73
7.2 封装 .....	73
7.3 封装外观 .....	73

## 1、产品简述

BL0910 是一颗内置时钟多路免校准电能计量芯片，最多可以实现 10 相交流电能计量。可用于多路电动自行车充电桩、多路智能插座/插排、Dali2.0 智慧照明等多路单相用电计量及故障检测等领域，具有较高的性价比。

BL0910 集成了 11 路高精度 Sigma-Delta ADC，可同时测量 11 路信号（电流或电压）。

可以选择 1U10I 模式，该模式 10 路电能计量模式，共用 1 路电压，分别与 10 路电流，产生 10 路电能计量。也可以选择 5U5I 模式，该模式用 5 路电压和 5 路电流，产生 5 路电能计量。也可以选择 3U6I 模式，该模式共用 3 路电压  $U_a/U_b/U_c$ ，分  $I_a/I_b/I_c$  和  $I_a'/I_b'/I_c'$  相乘，产生 6 路电能计量。

BL0910 能够测量电流、电压有效值、有功功率、有功电能量等参数，可输出快速电流有效值（用于漏电监控、过流保护等故障检测），以及温度检测，波形输出等功能，通过 UART 或高速 SPI 接口输出数据，能够充分满足多路充电桩及物联网设备多路用电数据采集及监控的需求。

BL0910 出厂通道测量增益偏差校准到  $<1\%$ 。在整机不校准情况下，如外部使用高精度采样电阻情况，整机测量误差小于  $2\%$ 。如需要满足高精度测量需求（整机误差  $<0.3\%$ ），则需要外部校准。

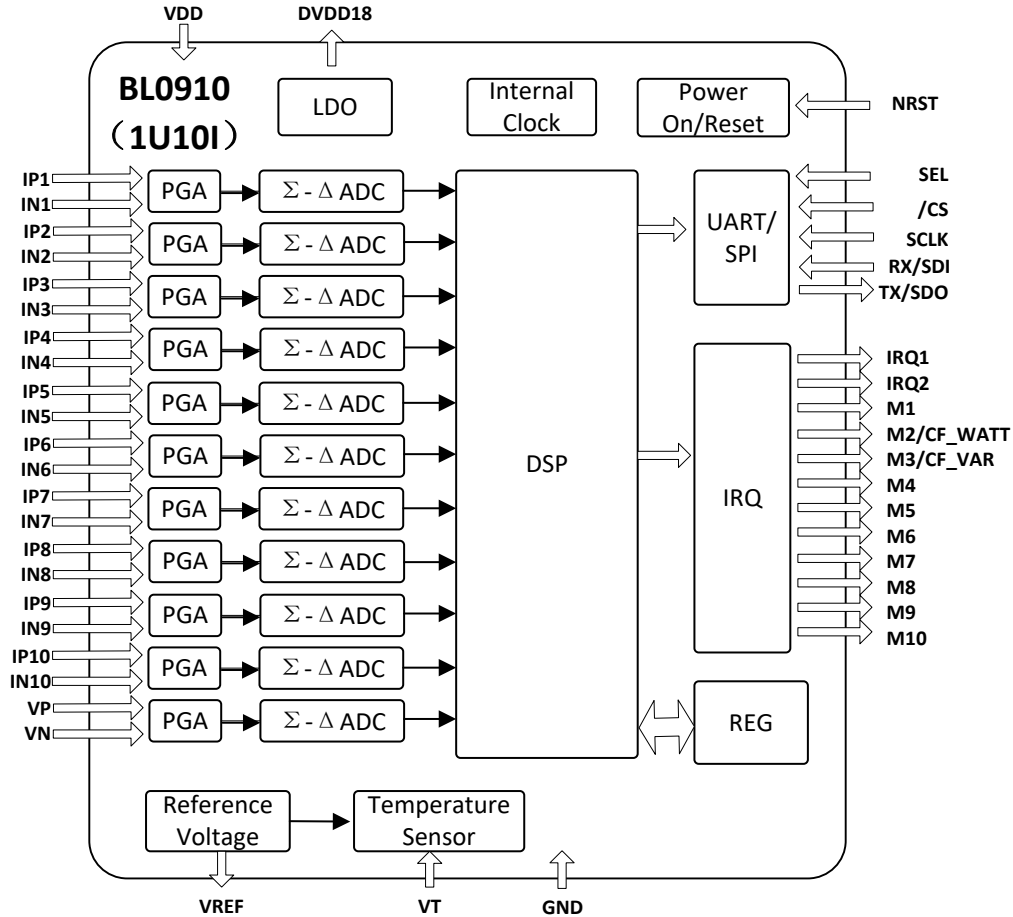
## 2、基本特征

### 2.1 主要特点

- ✓ 1U10I 模式，该模式共用 1 路电压，分别与 10 路电流，产生 10 路电能计量
- ✓ 可配置 5U5I 模式，该模式用 5 路电压与 5 路电流，产生 5 路电能计量
- ✓ 可配置 3U6I 模式，该模式用 3 路电压与 6 路电流（每 1 路电压分别与 2 路电流），产生 6 路电能计量
- ✓ 有功电能的测量动态范围（5000:1）
- ✓ 可检测电压和电流的有效值
- ✓ 批次出厂增益偏差小于 1%
- ✓ 内置波形寄存器，可以用于波形分析
- ✓ 漏电监控功能，可测量 1mA 以上漏电，响应时间最快 10mS，漏电监控阈值及响应时间可设置
- ✓ 每路过流输出指示，过流阈值可设置，响应时间可设置
- ✓ 内置温度传感器，测量范围 -40 度~85 度，测量精度±2 度，满足产品本身过温监控、室温测量等需求
- ✓ 内置有功、能量、电流\电压有效值等寄存器
- ✓ UART /SPI 输出
- ✓ 防潜动设计，确保无电流时噪声信号切除
- ✓ 电源掉电监测，工作电源低于 2.7V（典型值）时，芯片复位
- ✓ 内置 1.097V 参考电压源（典型值）
- ✓ 内置振荡电路，时钟约 8MHz
- ✓ 单工作电源 3.3V，低功耗 40mW（典型值）
- ✓ LQFP48 封装

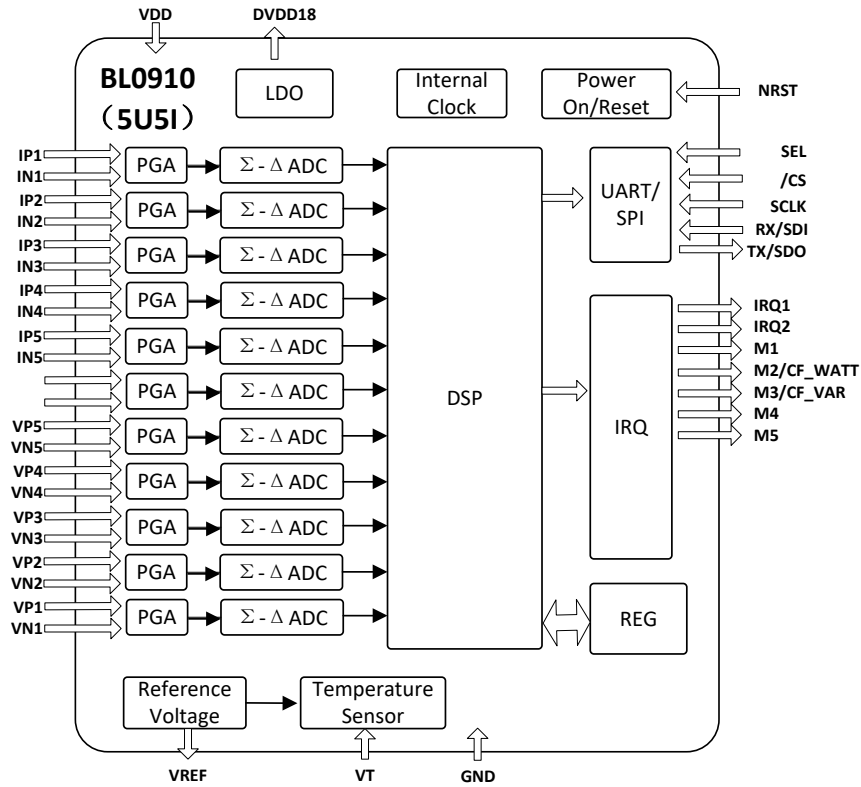
## 2.2 系统框图

### 工作模式 1: 1U10I 模式

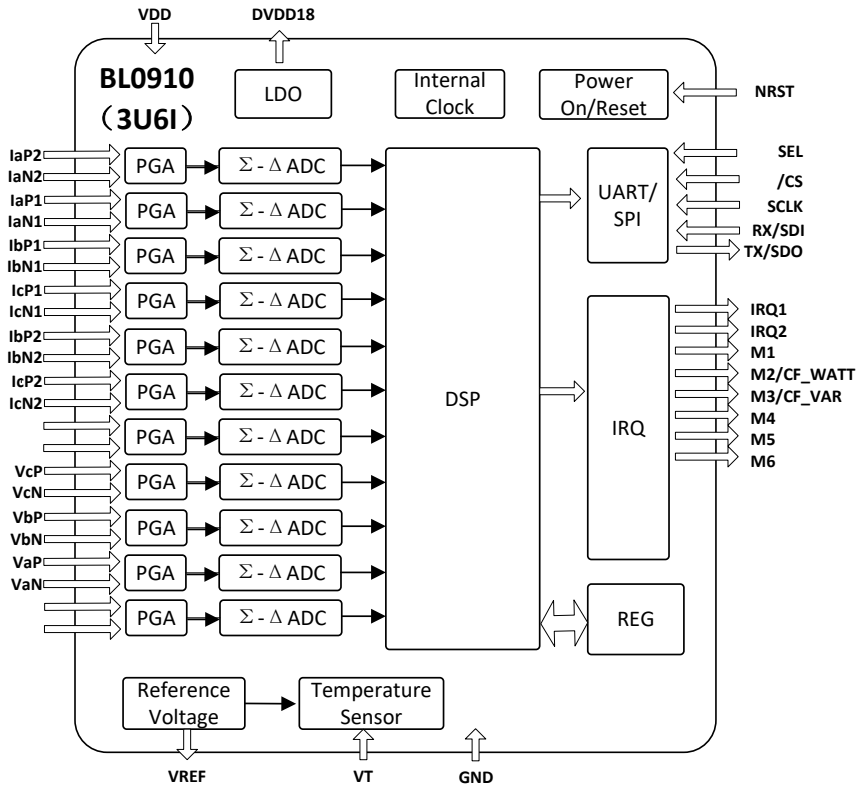


BL0910 集成了 11 路高精度 Sigma-Delta ADC，可同时测量 11 路信号（电流或电压）。内置晶振、参考电压、温度测量等模拟部分，同时 DSP 部分根据不同模式配置内部信号处理，将功率、能量存入寄存器，数字部分还包含可选 UART 或 SPI、中断和各种指示输出。

工作模式 2: 5U5I 模式



工作模式 3: 3U6I 模式





### 2.3 管脚排列 (LQFP48)

序	管脚名	I/O	管脚说明
1	VT	I	温度检测端。
2	VREF	I/O	基准电压输入输出端。外接 0.1uF 滤波电容
3	IN6	I	#6_电流通道负端输入。模拟输入，增益 x1、x2、x4、x16 可调。每对管脚的最大差分电压为 ±700mV。
4	IP6	I	#6_电流通道正端输入。同 Pin3。
5	IN7	I	#7_电流通道负端输入。同 Pin3。
6	IP7	I	#7_电流通道正端输入。同 Pin3。
7	IN8	I	#8_电流通道负端输入。同 Pin3。
8	IP8	I	#8_电流通道正端输入。同 Pin3。
9	IN9	I	#9_电流通道负端输入。同 Pin3。
10	IP9	I	#9_电流通道正端输入。同 Pin3。
11	IN10	I	#10_电流通道负端输入。同 Pin3。
12	IP10	I	#10_电流通道正端输入。同 Pin3。
13	VN	I	#11_电压通道负端输入，最大差分电压 ±700mV。
14	VP	I	#11_电压通道正端输入，最大差分电压 ±700mV。
15	NRST	I	复位脚，低电平有效。
16	AGND	I	模拟地。
17	DGND	I	数字地。
18	CS	I	SPI 片选信号/Uart 速率选择。
19	TX/SDO	O	SPI/UART 通讯，发送。
20	RX/SDI	I	SPI/UART 通讯，接收。
21	SCLK	I	SPI 通讯时钟/Uart 速率选择
22	_IRQ1	O	中断输出 1，可配置输出
23	_IRQ2	O	中断输出 2，输出电压过零信号
24	VPP	I	保留，可悬空。
25	M1	O	通道 1 过流输出。
26	M2	O	通道 2 过流输出。
27	M3	O	通道 3 过流输出。
28	M4	O	通道 4 过流输出。
29	M5	O	通道 5 过流输出。
30	M6	O	通道 6 过流输出。
31	M7	O	通道 7 过流输出。
32	M8	O	通道 8 过流输出。
33	M9	O	通道 9 过流输出。

34	M10	0	通道 10 过流输出。
35	DVDD18	0	数字 1.8V 电压，外接 0.1uF 滤波电容。
36	SEL	I	SeI 缺省内部下拉，悬空选择 UART，SeI=1 时候选择 SPI
37	DVDD	I	数字电源输入，3.3V。
38	AVDD	I	模拟电源输入，3.3V。
39	IN1	I	#1_电流通道负端输入。同 Pin3。
40	IP1	I	#1_电流通道正端输入。同 Pin3。
41	IN2	I	#2_电流通道负端输入。同 Pin3。
42	IP2	I	#2_电流通道正端输入。同 Pin3。
43	IN3	I	#3_电流通道负端输入。同 Pin3。
44	IP3	I	#3_电流通道正端输入。同 Pin3。
45	IN4	I	#4_电流通道负端输入。同 Pin3。
46	IP4	I	#4_电流通道正端输入。同 Pin3。
47	IN5	I	#5_电流通道负端输入。同 Pin3。
48	IP5	I	#5_电流通道正端输入。同 Pin3。

## 2.4 性能指标

### 2.4.1 电参数性能指标

Parameter	Symbol	Test Condition	Min	Typ	Max	Unit
有功功率测量误差	WATT <sub>ERR</sub>	5000:1 input DR		0.1		%
无功功率测量误差	VAR <sub>ERR</sub>	5000:1 input DR		0.1		%
通道间相角引起测量误差 (PF=0.8 容性) (PF=0.5 感性)	PF08C <sub>ERR</sub> PF05L <sub>ERR</sub>	相位超前 37° 相位滞后 60°		0.15 0.15		% %
AC 电源抑制 (输出频率幅度变化) DC 电源抑制 (输出频率幅度变化)	AC <sub>PSRR</sub> DC <sub>PSRR</sub>	10 通道电流输入脚 IP\IN@100mV、电压 通道输入脚 VP\VN=100mV		0.01 0.1		% %
电压有效值测量精度，相对误差	VRMS <sub>ERR</sub>	2500:1 input DR		0.2		%
电流有效值测量精度，相对误差	IRMS <sub>ERR</sub>	2500:1 input DR		0.2		%
模拟输入 输入电平(峰值) 输入阻抗		差分输入		370	700	mV kΩ

带宽(-3dB) 增益误差 相间增益匹配误差		外部 1.1 基准电压 外部 1.1 基准电压		14 0.5 3		kHz % %
内部电压基准 基准偏差 温度系数	Vref Vref <sub>ERR</sub> TempCoef			1.097 5 20		V mV ppm/°C
逻辑输入 NRST、RX/SDI、 SCLK、/CS 输入高电平 输入低电平		DVDD=3.3V±2.5% DVDD=3.3V±2.5%	2.6		0.8	V V
逻辑输出 TX/SDO、M1-M10、 /IRQ1、/IRQ2 输出高电平 输出低电平		DVDD=3.3V±2.5% DVDD=3.3V±2.5%	2.6		1	V V
电源 AVDD、DVDD	V <sub>AVDD</sub>		3	3.3	3.6	V
DVDD18	V <sub>DVDD18</sub>	DVDD18=1.8V	1.6	1.8	2	V
AIDD	I <sub>AVDD</sub>	AVDD=3.3		5	8	mA
DIDD	I <sub>DVDD</sub>	DVDD=3.3		6	10	mA

### 2.4.2 极限范围

(T = 25 °C)

项目	符号	极值	单位
电源电压 VDD	AVDD、DVDD	-0.3 ~ +4	V
电源电压 DVDD18	DVDD18	-0.3 ~ +2.5	V
模拟输入电压 (相对于 GND)	IN1-IN10、VN、IP1-IP10、 VP、VT	-1 ~ +AVDD	V
模拟输出电压 (相对于 GND)	VREF	-0.3 ~ +AVDD	V
数字输入电压 (相对于 GND)	SEL、NRST、RX/SDI、SCLK、 /CS	-0.3 ~ DVDD+0.3	V
数字输出电压 (相对于 GND)	M1-M10、TX/SDO、/IRQ1、 /IRQ2	-0.3 ~ DVDD+0.3	V
工作温度	Topr	-40 ~ +85	°C
贮藏温度	Tstr	-55 ~ +150	°C
功耗 (LQFP48)	P	200	mW

### 3、工作原理

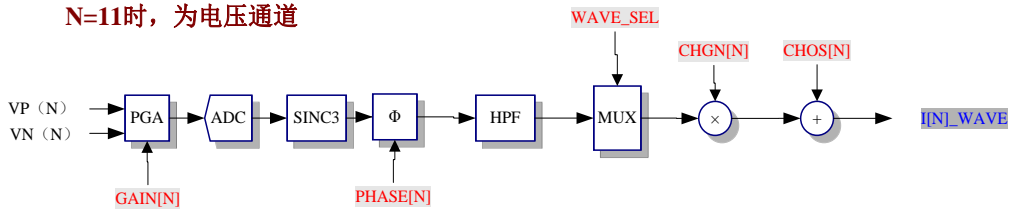
#### 3.0 电流电压模式选择

共有11路相同结构的高精度的ADC,采用双端差分信号输入,根据模式不同,每个通道或用于电流输入或用于电压输入,详见下表。后文统一按1U10I模式进行说明。

1U10I 模式		5U5I 模式		3U6I 模式		输出		
电流	电压	电流	电压	电流	电压	有效值	功率	指示
1	11	1	11			rms01	watt01	m1
2	11	2	10	2	10	rms02	watt02	m2
3	11	3	9	3	9	rms03	watt03	m3
4	11	4	8	4	8	rms04	watt04	m4
5	11	5	7			rms05	watt05	m5
6	11					rms06	watt06	m6
7	11			1	10	rms07	watt07	m7
8	11			5	9	rms08	watt08	m8
9	11			6	8	rms09	watt09	m9
10	11					rms10	watt10	m10

#### 3.1 电流电压波形产生原理

N=1,2,3,4,5,6,7,8,9,10时, 为电流通道  
N=11时, 为电压通道



11路波形输出, 包括10路电流和1路电压。

在通道中(电流和电压相同电路结构相同), 输入信号通过模拟模块放大器(PGA)和高精度的模数转换(ADC)得1bit PDM码传输给数字模块。数字模块

经过相位校准、降采样滤波器 (SINC3)、高通滤波器 (HPF)，增益及偏置校正等模块，得到需要的电流波形数据和电压波形数据 (I [N]\_WAVE, V\_WAVE)。

11 通道的 PGA 增益可调，通道 PGA 增益调整寄存器 GAIN1 和 GAIN2 的数据格式如下：(每 4 位控制一个通道，0000=1；0001=2；0010=8；0011=16)。

地址	名称	位宽	默认值	描述
60	GAIN1	24	0x000000	通道 PGA 增益调整寄存器 [3:0]: 电压通道 [7:4]: 电流 1 通道 [11:8]: 电流 2 通道 [15:12]: 电流 3 通道 [19:16]: 电流 4 通道 [23:20]: 电流 5 通道
61	GAIN2	20	0x000000	通道 PGA 增益调整寄存器 [3:0]: 电流 6 通道 [7:4]: 电流 7 通道 [11:8]: 电流 8 通道 [15:12]: 电流 9 通道 [19:16]: 电流 10 通道

### 3.1.1 相位补偿

在 ADC 输出端，提供了对微小相位误差进行数字校准的方法。它能将一个小的时间延时或超前引入信号处理电路以便对小的相位误差进行补偿。由于这种补偿要及时，所以这种方法只适用于 <math>0.6^\circ</math> 范围的小相位误差。利用时移技术来修正大的相位误差会在高次谐波中引入显著的相位误差。

11 通道的相位补偿可调，相位校准寄存器详见寄存器详细说明。

地址	名称	位宽	默认值	描述
64	PHASE [1]/PHASE [2]	16	0x0000	[15:8]: 1 通道相位补偿 [7:0]: 2 通道相位补偿
65	PHASE [3]/PHASE [4]	16	0x0000	[15:8]: 3 通道相位补偿 [7:0]: 4 通道相位补偿
66	PHASE [5]/PHASE [6]	16	0x0000	[15:8]: 5 通道相位补偿 [7:0]: 6 通道相位补偿

67	PHASE[7]/PHASE[8]	16	0x0000	[15:8]: 7 通道相位补偿 [7:0]: 8 通道相位补偿
68	PHASE[9]/PHASE[10]	16	0x0000	[15:8]: 9 通道相位补偿 [7:0]: 10 通道相位补偿
69	PHASE[11]	8	0x00	[7:0]: 11 通道相位补偿

### 3.1.2 通道偏置校正

包含 11 个 16 位的通道偏置校准寄存器 CHOS[N]，缺省值为 0x0000。

这些寄存器可以用于数字校表或出厂前误差预校准。

它们以 2 的补码形式的数据来分别消除电流通道和电压通道模数转换带来的偏差。这里的偏差可能是源于输入以及模数转换电路本身产生的 offset。偏差校正可以使在无负载情况下波形 offset 为 0。通道偏置调整寄存器校正公式详见寄存器详细说明。

地址	名称	位宽	默认值	描述
AB	CHOS[1]	16	0x0000	1 通道通道偏置调整寄存器，补码
AC	CHOS[2]	16	0x0000	2 通道通道偏置调整寄存器，补码
AD	CHOS[3]	16	0x0000	3 通道通道偏置调整寄存器，补码
AE	CHOS[4]	16	0x0000	4 通道通道偏置调整寄存器，补码
AF	CHOS[5]	16	0x0000	5 通道通道偏置调整寄存器，补码
B0	CHOS[6]	16	0x0000	6 通道通道偏置调整寄存器，补码
B1	CHOS[7]	16	0x0000	7 通道通道偏置调整寄存器，补码
B2	CHOS[8]	16	0x0000	8 通道通道偏置调整寄存器，补码
B3	CHOS[9]	16	0x0000	9 通道通道偏置调整寄存器，补码
B4	CHOS[10]	16	0x0000	10 通道通道偏置调整寄存器，补码
B5	CHOS[11]	16	0x0000	11 通道通道偏置调整寄存器，补码

### 3.1.3 通道增益校正

包含 11 个 16 位的通道增益校准寄存器 CHGN[N]，缺省值为 0x0000。

这些寄存器可以用于数字校表或出厂前误差预校准。

它们以 2 的补码形式的数据来调整电流通道和电压通道模数转换带来的增益误差。这里的误差可能是源于输入以及模数转换电路本身产生。增益校正可以使

在正负 50%范围内调整。通道增益调整寄存器校正公式详见寄存器详细说明。

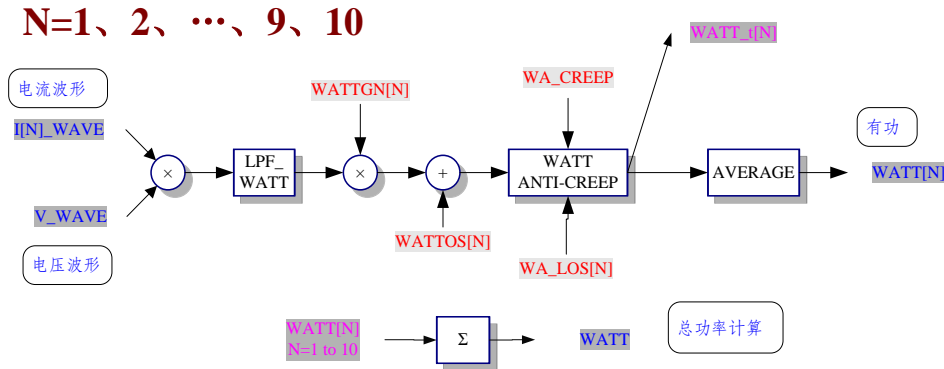
地址	名称	位宽	默认值	描述
A0	CHGN[1]	16	0x0000	1 通道通道增益调整寄存器，补码
A1	CHGN[2]	16	0x0000	2 通道通道增益调整寄存器，补码
A2	CHGN[3]	16	0x0000	3 通道通道增益调整寄存器，补码
A3	CHGN[4]	16	0x0000	4 通道通道增益调整寄存器，补码
A4	CHGN[5]	16	0x0000	5 通道通道增益调整寄存器，补码
A5	CHGN[6]	16	0x0000	6 通道通道增益调整寄存器，补码
A6	CHGN[7]	16	0x0000	7 通道通道增益调整寄存器，补码
A7	CHGN[8]	16	0x0000	8 通道通道增益调整寄存器，补码
A8	CHGN[9]	16	0x0000	9 通道通道增益调整寄存器，补码
A9	CHGN[10]	16	0x0000	10 通道通道增益调整寄存器，补码
AA	CHGN[11]	16	0x0000	11 通道通道增益调整寄存器，补码

### 3.1.4 电流电压波形输出

可采集当前负载电流和电压波形数据，采样电流和电压以 15.625ksps 的速率更新，每周波可采样 312.5 点。每个采样数据为 24bit 有符号数，并分别存入波形寄存器 (WAVE[N])。SPI 速率小于 1.5Mbps，可连续读取多个通道的波形值。

地址	名称	位宽	默认值	描述
1	WAVE[1]	24	0x000000	1 通道波形寄存器
2	WAVE[2]	24	0x000000	2 通道波形寄存器
3	WAVE[3]	24	0x000000	3 通道波形寄存器
4	WAVE[4]	24	0x000000	4 通道波形寄存器
5	WAVE[5]	24	0x000000	5 通道波形寄存器
6	WAVE[6]	24	0x000000	6 通道波形寄存器
7	WAVE[7]	24	0x000000	7 通道波形寄存器
8	WAVE[8]	24	0x000000	8 通道波形寄存器
9	WAVE[9]	24	0x000000	9 通道波形寄存器
A	WAVE[10]	24	0x000000	10 通道波形寄存器
B	WAVE[11]	24	0x000000	11 通道波形寄存器

### 3.2 有功功率计算原理



电流和电压波形通过数字乘法，然后依顺序经过低通滤波器、增益和偏差校准、防潜动判断及平均处理后可以获得功率信号。

#### 3.2.1 有功功率输出

10 路功率信号 WATT[N]。有功功率寄存器为 24 位有符号数 (补码), Bit[23] 为符号位, 表示正功/负功。有功功率计算公式详见寄存器详细说明。

地址	名称	位宽	默认值	描述
22	WATT[1]	24	0x000000	通道 1 有功功率寄存器
23	WATT[2]	24	0x000000	通道 2 有功功率寄存器
24	WATT[3]	24	0x000000	通道 3 有功功率寄存器
25	WATT[4]	24	0x000000	通道 4 有功功率寄存器
26	WATT[5]	24	0x000000	通道 5 有功功率寄存器
27	WATT[6]	24	0x000000	通道 6 有功功率寄存器
28	WATT[7]	24	0x000000	通道 7 有功功率寄存器
29	WATT[8]	24	0x000000	通道 8 有功功率寄存器
2A	WATT[9]	24	0x000000	通道 9 有功功率寄存器
2B	WATT[10]	24	0x000000	通道 10 有功功率寄存器
2C	WATT	24	0x000000	总有功功率寄存器

可以通过 add\_sel 寄存器来设置有功功率和是绝对值加法或代数相加。

0x98	MODE	工作模式寄存器	
No.	name	default	description
[8]	add_sel	1'b0	watt 合相总和加方式: 0-绝对值加; 1-代数相加。



### 3.2.2 有功功率校准

包含了 10 个 16 位的有功功率偏置校正寄存器 WATTOS[N] 和 10 个 16 位的有功功率增益校正寄存器 WATTGN[N]，缺省值为 0x0000。

这些寄存器可以用于数字校表或出厂前误差预校准。

WATTOS 用来消除有功功率计算中出现的直流偏差，WATTGN 用来消除有功功率计算中出现的增益偏差。这里的偏差可能是源于功率计算中 PCB 板上以及集成电路本身产生的两通道间的串扰，也有可能是 ADC 通道本身的增益偏差。

偏差校正可以使在无负载情况下有功功率寄存器中的值接近 0。有功功率偏置调整寄存器详见寄存器详细说明。

地址	名称	位宽	默认值	描述
B6	WATTGN[1]	16	0x0000	通道 1 有功功率增益调整寄存器，补码
B7	WATTGN[2]	16	0x0000	通道 2 有功功率增益调整寄存器，补码
B8	WATTGN[3]	16	0x0000	通道 3 有功功率增益调整寄存器，补码
B9	WATTGN[4]	16	0x0000	通道 4 有功功率增益调整寄存器，补码
BA	WATTGN[5]	16	0x0000	通道 5 有功功率增益调整寄存器，补码
BB	WATTGN[6]	16	0x0000	通道 6 有功功率增益调整寄存器，补码
BC	WATTGN[7]	16	0x0000	通道 7 有功功率增益调整寄存器，补码
BD	WATTGN[8]	16	0x0000	通道 8 有功功率增益调整寄存器，补码
BE	WATTGN[9]	16	0x0000	通道 9 有功功率增益调整寄存器，补码
BF	WATTGN[10]	16	0x0000	通道 10 有功功率增益调整寄存器，补码
C0	WATTOS[1]	16	0x0000	通道 1 有功功率偏置调整寄存器，补码
C1	WATTOS[2]	16	0x0000	通道 2 有功功率偏置调整寄存器，补码
C2	WATTOS[3]	16	0x0000	通道 3 有功功率偏置调整寄存器，补码
C3	WATTOS[4]	16	0x0000	通道 4 有功功率偏置调整寄存器，补码
C4	WATTOS[5]	16	0x0000	通道 5 有功功率偏置调整寄存器，补码
C5	WATTOS[6]	16	0x0000	通道 6 有功功率偏置调整寄存器，补码
C6	WATTOS[7]	16	0x0000	通道 7 有功功率偏置调整寄存器，补码
C7	WATTOS[8]	16	0x0000	通道 8 有功功率偏置调整寄存器，补码
C8	WATTOS[9]	16	0x0000	通道 9 有功功率偏置调整寄存器，补码
C9	WATTOS[10]	16	0x0000	通道 10 有功功率偏置调整寄存器，补码

### 3.2.3 有功功率的防潜动

内置具有专利的功率防潜功能模块，保证无电流输入的时候功率输出为 0。

有功防潜动阈值寄存器 (WA\_CREEP)，为 12bit 无符号数，缺省为 0x04C。该值内部与测量的瞬时有功功率绝对值比较，当瞬时有功功率绝对值小于这个值时，输出有功功率设为零。这可以使在无负载情况下，即使有小的噪声信号，输出到有功功率寄存器中的值为 0。

地址	名称	位宽	默认值	描述
88	VAR_CREEP/ WA_CREEP	24	0x04C04C	[11:0] 为有功防潜动功率阈值寄存器 WA_CREEP； [23:12] 为无功防潜动功率阈值寄存器 VAR_CREEP；
89	WA_CREEP2	12	0x000	[11:0] 总有功防潜动阈值寄存器

可以根据功率寄存器 WATT 值设置 WA\_CREEP，默认防潜值大致为功率满刻度的百万分之二十。

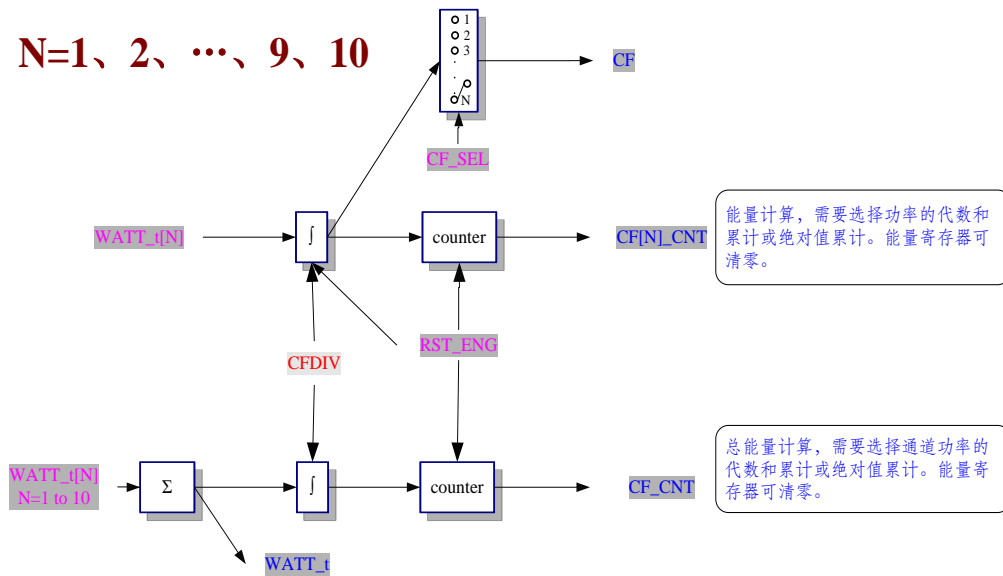
当通道处于防潜状态时，该通道的低于阈值的瞬时功率不参与能量累计。

### 3.2.4 有功功率小信号补偿

对于有功的计算，为了减小在小信号段的噪声误差，可以通到小信号补偿寄存器来调节小信号段的非线性误差。有功小信号补偿寄存器 (WA\_LOS)，为 12bit 补码，缺省为 0x000。

地址	名称	位宽	默认值	描述
82	WA_LOS[1]/ WA_LOS[2]	24	0x000000	[23:12]: 通道 1 有功功率小信号补偿寄存器 [11:0]: 通道 2 有功功率小信号补偿寄存器
83	WA_LOS[3]/ WA_LOS[4]	24	0x000000	[23:12]: 通道 3 有功功率小信号补偿寄存器 [11:0]: 通道 4 有功功率小信号补偿寄存器
84	WA_LOS[5]/ WA_LOS[6]	24	0x000000	[23:12]: 通道 5 有功功率小信号补偿寄存器 [11:0]: 通道 6 有功功率小信号补偿寄存器
85	WA_LOS[7]/ WA_LOS[8]	24	0x000000	[23:12]: 通道 7 有功功率小信号补偿寄存器 [11:0]: 通道 8 有功功率小信号补偿寄存器
86	WA_LOS[9]/ WA_LOS[10]	24	0x000000	[23:12]: 通道 9 有功功率小信号补偿寄存器 [11:0]: 通道 10 有功功率小信号补偿寄存器

### 3.3 有功能量计量原理



提供 10 通道的电能脉冲累计。原理是每个通道的有功功率通过一段时间的积分，可获得这段时间有功能量，并进一步把能量转化成对应频率校验脉冲 CF，用电多，CF 频率就快，用电少，CF 频率就慢。

#### 3.3.1 有功能量输出

对 CF 脉冲的计数可以获得能量（用电量），存放在第 N 相能量累计寄存器 CF[N]\_CNT。十相总能量存放在总能量寄存器 CF\_CNT，具体如下图所示。

地址	名称	位宽	默认值	描述
2F	CF[1]_CNT	24	0x000000	通道 1 有功脉冲计数，无符号
30	CF[2]_CNT	24	0x000000	通道 2 有功脉冲计数，无符号
31	CF[3]_CNT	24	0x000000	通道 3 有功脉冲计数，无符号
32	CF[4]_CNT	24	0x000000	通道 4 有功脉冲计数，无符号
33	CF[5]_CNT	24	0x000000	通道 5 有功脉冲计数，无符号
34	CF[6]_CNT	24	0x000000	通道 6 有功脉冲计数，无符号
35	CF[7]_CNT	24	0x000000	通道 7 有功脉冲计数，无符号
36	CF[8]_CNT	24	0x000000	通道 8 有功脉冲计数，无符号
37	CF[9]_CNT	24	0x000000	通道 9 有功脉冲计数，无符号
38	CF[10]_CNT	24	0x000000	通道 10 有功脉冲计数，无符号
39	CF_CNT	24	0x000000	总有功脉冲计数，无符号

### 3.3.2 有功能量输出选择

0x98		MODE	工作模式寄存器	
No.	name	default	description	
[9]	cf_enable	1'b0	0-cf disable, 默认; 1-cf enable	
[13:10]	CF_SEL	4'b0000	通道 CF_WATT 输出选择: 0000, 默认关闭 CF; 0001, 通道 1 的功率 CF; 0010, 通道 2 的功率 CF; 0011, 通道 3 的功率 CF; 0100, 通道 4 的功率 CF; 0101, 通道 5 的功率 CF; 0110, 通道 6 的功率 CF; 0111, 通道 7 的功率 CF; 1000, 通道 8 的功率 CF; 1001, 通道 9 的功率 CF; 1010, 通道 10 的功率 CF; 1011, 总有功功率 CF; 1100, 无功功率 CF (通道可选); 1101, 视在功率 CF (通道可选); 1110, 1111, 关闭 CF; 另, CF_VAR 一直为无功功率 CF (通道可选), 不变	
[15]	cf_add_sel	1'b0	watt 和 var 能量加方式: 0-绝对值加; 1-代数和加 (分相和合相)	

先设置 MODE[9]=1 选择配置在 M2、M3 分别输出 CF\_WATT 脉冲和 CF\_VAR 脉冲，再设置 CF\_SEL 可选择任一通道的校验脉冲输出，用于校准。CF 的周期小于 180ms 时，为 50% 占空比的脉冲，大于等于 180ms 时，固定高电平脉宽 90ms。

CF\_add\_sel 可用于设置总能量如何相加，各相代数和加或绝对值加。

CF 脉冲的计数结果分别存于 CF[N]\_CNT 寄存器中，1 个 CF 对应的电量转换公式详见寄存器详细说明。

### 3.3.3 有功能量输出比例

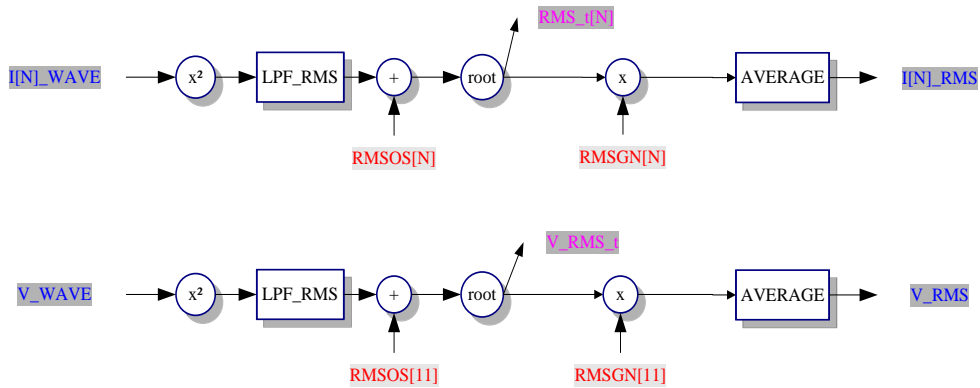
能量累计中，可以通过 CF\_DIV 寄存器设置能量累计的快慢，每档 2 倍关系，共 12 档。用于粗调。

这些寄存器可以用于数字校表或出厂前误差预校准。

地址	名称	位宽	默认值	描述
CE	CFDIV	12	0x010	CF 缩放比例寄存器

### 3.4 电流电压有效值计算原理

$N=1, 2, \dots, 9, 10$



通道的有效值原理如图。每个通道的原始波形，经过平方电路 ( $X^2$ )、有效值低通滤波器 ( $LPF_{RMS}$ )、开根电路 (ROOT)，得到有效值的瞬时值  $RMS_t$ ，再经过平均得到每个通道的平均值  $RMS[N]$ 。

#### 3.4.1 有效值输出

有效值计算结果输出到 11 个寄存器，该寄存器是 24 位无符号数。当通道处于防潜状态时，该通道的有效值不测量。有效值转换公式详见寄存器详细说明。

地址	名称	位宽	默认值	描述
C	RMS[1]	24	0x000000	1 通道有效值寄存器，无符号
D	RMS[2]	24	0x000000	2 通道有效值寄存器，无符号
E	RMS[3]	24	0x000000	3 通道有效值寄存器，无符号
F	RMS[4]	24	0x000000	4 通道有效值寄存器，无符号
10	RMS[5]	24	0x000000	5 通道有效值寄存器，无符号
11	RMS[6]	24	0x000000	6 通道有效值寄存器，无符号
12	RMS[7]	24	0x000000	7 通道有效值寄存器，无符号
13	RMS[8]	24	0x000000	8 通道有效值寄存器，无符号
14	RMS[9]	24	0x000000	9 通道有效值寄存器，无符号
15	RMS[10]	24	0x000000	10 通道有效值寄存器，无符号
16	RMS[11]	24	0x000000	11 通道有效值寄存器，无符号

### 3.4.2 电流电压有效值校准

包含了 11 个 24 位的有效值偏置校正寄存器 RMSOS[N] 和 11 个 16 位的有效值增益校正寄存器 RMSGN[N]，缺省值为 0x0000。

它们以 2 的补码形式的数据来校准有效值计算中出现的偏差。这种偏差可能来源于输入噪声，因为在计算有效值中有一步平方运算，这样可能引入由噪声产生的直流偏置。增益和偏差校正可以使在无负载情况下有效值寄存器中的值接近 0。通道有效值增益调整寄存器详见寄存器详细说明。

地址	名称	位宽	默认值	描述
6C	RMSGN[1]	16	0x0000	1 通道有效值增益调整寄存器
6D	RMSGN[2]	16	0x0000	2 通道有效值增益调整寄存器
6E	RMSGN[3]	16	0x0000	3 通道有效值增益调整寄存器
6F	RMSGN[4]	16	0x0000	4 通道有效值增益调整寄存器
70	RMSGN[5]	16	0x0000	5 通道有效值增益调整寄存器
71	RMSGN[6]	16	0x0000	6 通道有效值增益调整寄存器
72	RMSGN[7]	16	0x0000	7 通道有效值增益调整寄存器
73	RMSGN[8]	16	0x0000	8 通道有效值增益调整寄存器
74	RMSGN[9]	16	0x0000	9 通道有效值增益调整寄存器
75	RMSGN[10]	16	0x0000	10 通道有效值增益调整寄存器
76	RMSGN[11]	16	0x0000	11 通道有效值增益调整寄存器
77	RMSOS[1]	24	0x000000	1 通道有效值偏置校正寄存器
78	RMSOS[2]	24	0x000000	2 通道有效值偏置校正寄存器
79	RMSOS[3]	24	0x000000	3 通道有效值偏置校正寄存器
7A	RMSOS[4]	24	0x000000	4 通道有效值偏置校正寄存器
7B	RMSOS[5]	24	0x000000	5 通道有效值偏置校正寄存器
7C	RMSOS[6]	24	0x000000	6 通道有效值偏置校正寄存器
7D	RMSOS[7]	24	0x000000	7 通道有效值偏置校正寄存器
7E	RMSOS[8]	24	0x000000	8 通道有效值偏置校正寄存器
7F	RMSOS[9]	24	0x000000	9 通道有效值偏置校正寄存器
80	RMSOS[10]	24	0x000000	10 通道有效值偏置校正寄存器
81	RMSOS[11]	24	0x000000	10 通道有效值偏置校正寄存器

### 3.4.3 有效值的防潜动

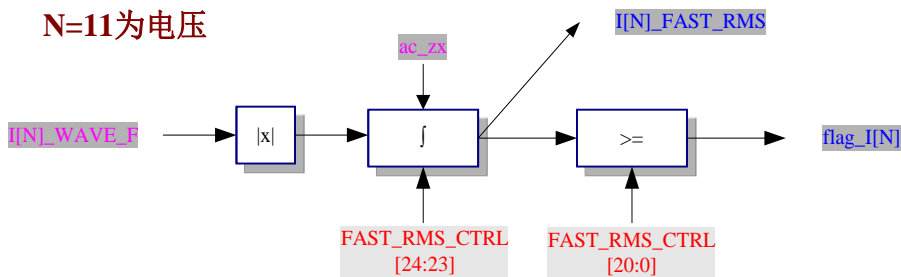
具有专利有效值防潜功能，保证无电流输入的时候有效值输出为 0。

有效值防潜动阈值寄存器 (RMS\_CREEP)，为 12bit 无符号数，缺省为 0x200。该值内部扩大 2 倍后与输入有效值信号绝对值比较，当输入有效值信号小于这个值时，输出有效值设为零。这可以在无负载情况下，即使有小的噪声信号，输出到有效值寄存器中的值为 0。

地址	名称	位宽	默认值	描述
8A	RMS_CREEP	12	0x200	有效值小信号阈值寄存器

### 3.5 快速漏电/过流检测原理

N=1、2、...、9、10为电流  
N=11为电压



快速有效值计算原理如图，11 个通道均有快速有效值寄存器，可检测半周波或周波有效值。该功能可用于漏电或过流检测。

输入波形通过取绝对值，然后在规定时间内积分，获得快速有效值。该值的  $I[N]_{FAST\_RMS}[23:3]$  同预先设定的阈值  $FAST\_RMS\_CTRL[20:0]$  比较，如果超出可以给出标志。

注意：交流信号测量时，需要设置 0x96 寄存器 (MODE1) 的 Bit 【22】=1，过高通，滤除直流偏置。

#### 3.5.1 快速有效值输出

11 通道的快速有效值输出寄存器见下图，该寄存器是 24 位无符号数。

地址	名称	位宽	默认值	描述
17	FAST_RMS[1]	24	0x000000	1 通道快速 (漏电流) 有效值寄存器，无符号
18	FAST_RMS[2]	24	0x000000	2 通道快速 (漏电流) 有效值寄存器，无符号
19	FAST_RMS[3]	24	0x000000	3 通道快速 (漏电流) 有效值寄存器，无符号
1A	FAST_RMS[4]	24	0x000000	4 通道快速 (漏电流) 有效值寄存器，无符号

1B	FAST_RMS[5]	24	0x000000	5 通道快速（漏电流）有效值寄存器，无符号
1C	FAST_RMS[6]	24	0x000000	6 通道快速（漏电流）有效值寄存器，无符号
1D	FAST_RMS[7]	24	0x000000	7 通道快速（漏电流）有效值寄存器，无符号
1E	FAST_RMS[8]	24	0x000000	8 通道快速（漏电流）有效值寄存器，无符号
1F	FAST_RMS[9]	24	0x000000	9 通道快速（漏电流）有效值寄存器，无符号
20	FAST_RMS[10]	24	0x000000	10 通道快速（漏电流）有效值寄存器，无符号
21	FAST_RMS[11]	24	0x000000	11 通道快速（漏电流）有效值寄存器，无符号

### 3.5.2 快速有效值累计时间和阈值

计算快速有效值，先取绝对值，然后根据设定好的累计时间积分。一般取半周波、周波时间的整数倍。

地址	名称	位宽	默认值	描述
8B	FAST_RMS_CTRL	24	0x20FFFF	[23:21]通道快速有效值寄存器刷新时间，可选半周波和 N 周波，默认是周波； [20:0]通道快速有效值阈值寄存器

由 FAST\_RMS\_CTRL[23:21]选择累计时间，000-10ms、001-20ms、010-40ms、011-80ms、100-160ms、101-320ms 共六种，默认选择半周波累加响应时间 20ms，累加的时间越长跳动越小。

FAST\_RMS\_CTRL[20:0]用于设置快速有效值超限阈值，一旦对应通道的快速有效值超过阈值，输出标志 flag[N]为 1。标志位联接输出 (M1~M10)，可以直接将漏电/过流输出指示引脚拉高。可配合过流指示控制寄存器使用。

### 3.5.3 快速有效值读前保存

为了记录快速过载信号，快速有效值超过阈值具有保存功能，在读取前不会被刷新。具体寄存器见下表：

地址	名称	位宽	默认值	描述
46	FAST_RMS_H [1]	24	0x000000	1 通道快速（漏电流）有效值保存寄存器
47	FAST_RMS_H [2]	24	0x000000	2 通道快速（漏电流）有效值保存寄存器
48	FAST_RMS_H [3]	24	0x000000	3 通道快速（漏电流）有效值保存寄存器
49	FAST_RMS_H [4]	24	0x000000	4 通道快速（漏电流）有效值保存寄存器
57	FAST_RMS_H [5]	24	0x000000	5 通道快速（漏电流）有效值保存寄存器



58	FAST_RMS_H [6]	24	0x000000	6 通道快速 (漏电流) 有效值保存寄存器
59	FAST_RMS_H [7]	24	0x000000	7 通道快速 (漏电流) 有效值保存寄存器
5A	FAST_RMS_H [8]	24	0x000000	8 通道快速 (漏电流) 有效值保存寄存器
5B	FAST_RMS_H [9]	24	0x000000	9 通道快速 (漏电流) 有效值保存寄存器
5C	FAST_RMS_H [10]	24	0x000000	10 通道快速 (漏电流) 有效值保存寄存器

### 3.5.4 过流指示

过流指示 (M1~M10) 可以通过以下寄存器控制:

地址	名称	位宽	默认值	描述
91	flag_ctrl1	24	0x000000	过流指示控制寄存器 1。 [23:10] 断开延时计时, 0.1ms/1sb; [9:0] 指示控制, M1-M6: 0-输出实时中断; 1-输出延时控制 [0]: 1 通道; [1]: 2 通道; [2]: 3 通道; [3]: 4 通道; [4]: 5 通道; [5]: 6 通道; [6]: 7 通道; [7]: 8 通道; [8]: 9 通道; [9]: 10 通道
92	flag_ctrl2	24	0x000000	过流指示控制寄存器 2。 [23:10] 闭合延时计时, 0.1ms/1sb; [9:0] 闭合控制, M1-M6: 0-闭合, 1-断开 [0]: 1 通道; [1]: 2 通道; [2]: 3 通道; [3]: 4 通道; [4]: 5 通道; [5]: 6 通道; [6]: 7 通道;

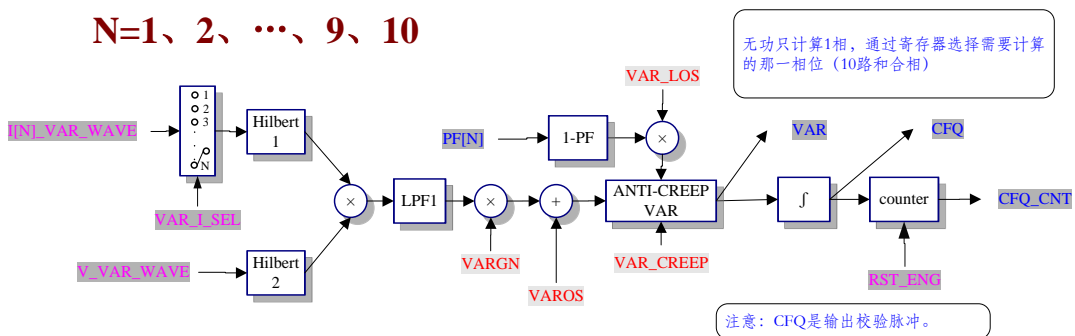
				[7]: 8 通道;
				[8]: 9 通道;
				[9]: 10 通道

### 3.5.5 继电器控制

也可以通过直接写寄存器 `flag_ctrl` 来直接控制 M1~M10 脚的输出电平, 用于继电器控制:

地址	名称	位宽	默认值	描述
90	<code>flag_ctrl</code>	24	0x000000	主控直接控制 M10~M1 输出的电平状态 [21:12] 为 M10~M1 输出的优先级 [0]: 1 通道; [1]: 2 通道; [2]: 3 通道; [3]: 4 通道; [4]: 5 通道; [5]: 6 通道; [6]: 7 通道; [7]: 8 通道; [8]: 9 通道; [9]: 10 通道

### 3.6 无功计算



无功计算原理如图, 电流和电压波形通过 Hilbert 滤波器后, 再进行数字乘法, 然后依顺序经过低通滤波器、增益和偏差校准、防潜动判断及平均处理后

可以获得无功功率信号。经过积分后获得无功能量脉冲累计。

### 3.6.1 无功计算输入选择

输入可通过 VAR\_I\_SEL 寄存器选 10 路电流之一与电压相乘

0x98	MODE	工作模式寄存器	
No.	name	default	description
[3:0]	VAR_I_SEL	4'b000	选择无功电流计量通道，10 选 1，默认 0000 0000, channel 1 0001, channel 2 0010, channel 3 0011, channel 4 0100, channel 5 0101, channel 6 0110, channel 7 0111, channel 8 1000, channel 9 1001, channel 10

### 3.6.2 相位补偿

计算无功的电流和电压通道的相位补偿可调，相位校准寄存器 VAR\_PHCAL\_I 和 VAR\_PHCAL\_V 的数据格式如下（无功相位校正（微调）：[3:0]为微调，[3]为  
使能位，最小调整延时时间 500ns，对应 0.009 度/1LSB，最大可调整±0.072 度。

无功相位校正（粗调）：[12]为粗调，为 1 时该通道无功延时 64us）：

地址	名称	位宽	默认值	描述
6A	VAR_PHCAL_I	5	0000H	电流通道无功相位校正
6B	VAR_PHCAL_V	5	0000H	电压通道无功相位校正

### 3.6.3 无功功率输出

输出只有 1 相无功功率，基波无功

地址	名称	位宽	默认值	描述
2D	FVAR	24	0x000000	可选通道无功功率寄存器（基波）

### 3.6.4 无功功率校准

包含了 1 个 16 位的无功偏置校正寄存器 VAROS 和 1 个 16 位的无功增益校正寄存器 VARGN，缺省值为 0x0000。

这些寄存器可以用于数字校表或出厂前误差预校准。

它们以 2 的补码形式的数据来校准无功计算中出现的偏差。这种偏差可能来源于输入噪声或相位差，这样可能引入由噪声产生的直流偏置及增益误差。增益和偏差校正可以纠正无功测量曲线。无功功率的校正详见寄存器详细说明。

地址	名称	位宽	默认值	描述
CA	VARGN	16	0x0000	对应通道无功功率增益调整寄存器，补码
CB	VAROS	16	0x0000	对应通道无功功率偏置调整寄存器，补码

### 3.6.5 无功功率的防潜动

具有专利功率防潜功能，保证无电流输入的时候功率输出为 0。

无功防潜动阈值寄存器 (VAR\_CREEP)，为 12bit 无符号数，缺省为 0x04C。该值内部扩大 1 倍后与输入无功功率信号绝对值比较，当输入无功功率信号绝对值小于这个值时，输出无功功率设为零。这可以使在无功测量情况下，即使有小的噪声信号，输出到无功功率寄存器中的值为 0。

地址	名称	位宽	默认值	描述
88	VAR_CREEP/ WA_CREEP	24	0x04C04C	[11:0] 为有功防潜动功率阈值寄存器 WA_CREEP; [23:12] 为无功防潜动功率阈值寄存器 VAR_CREEP;

可以根据功率寄存器 VAR 值设置 VAR\_CREEP，他们的对应关系，防潜值一般取无功功率满刻度的百万分之二十~百万分之二百。

当通道处于防潜状态时，该通道的低于阈值的功率不参与能量累计。

### 3.6.6 无功功率小信号补偿

对于无功的计算，为了减小在小信号段的噪声误差，可以通到小信号补偿寄

寄存器来调节小信号段的非线性误差。

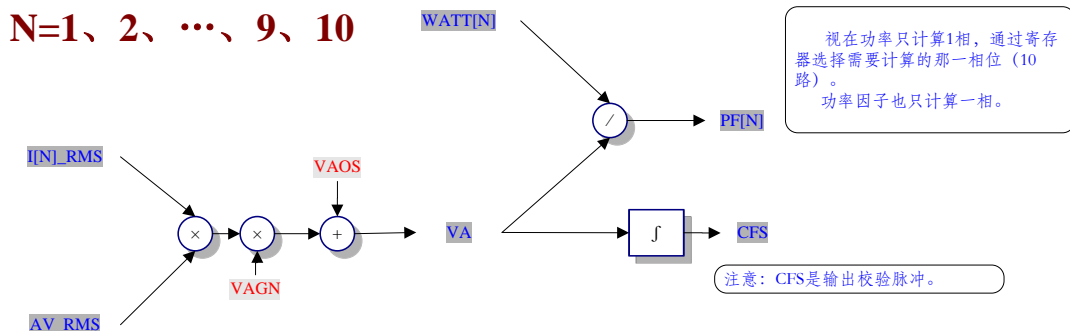
地址	名称	位宽	默认值	描述
87	FVAR_LOS	24	0x000000	[11:0]保留 [23:12]对应无功(基波)小信号补偿寄存器,补码。

### 3.6.7 无功能量输出

对无功 CF 脉冲的计数可以获得无功能量,存放在无功能量累计寄存器 CFQ\_CNT。

地址	名称	位宽	默认值	描述
3A	CFQ_CNT	24	0x000000	可选通道无功脉冲计数,无符号

## 3.7 视在和功率因子计算



视在计算原理如图,电流和电压有效值进行数字乘法,然后依顺序经过增益和偏差校准可以获得视在功率信号。经过积分后获得视在能量脉冲累计。有功功率除以视在功率可以获得功率因子。

### 3.7.1 视在功率和能量输出

输出只有1相视在功率和能量,由 VAR\_I\_SEL 寄存器选择,即是无功选择哪个通道,视在也选择哪个通道。

地址	名称	位宽	默认值	描述
2E	VA	24	0x000000	可选通道视在功率寄存器
3B	CFS_CNT	24	0x000000	可选通道视在脉冲计数,无符号

### 3.7.2 视在功率校准

包含了 1 个 16 位的视在偏置校正寄存器 VAOS 和 1 个 16 位的视在增益校正寄存器 VAGN，缺省值为 0x0000。

这些寄存器可以用于数字校表或出厂前误差预校准。

它们以 2 的补码形式的数据来校准视在计算中出现的偏差。这种偏差可能来源于前级，这样可能引入偏置及增益误差。增益和偏差校正可以纠正视在测量曲线。视在功率的校正详见寄存器详细说明。

地址	名称	位宽	默认值	描述
CC	VAGN	16	0x0000	对应通道视在功率增益调整寄存器，补码
CD	VAOS	16	0x0000	对应通道视在功率偏置调整寄存器，补码

### 3.7.3 功率因子

输出只有 1 相功率因子，具体需要由 VAR\_I\_SEL 寄存器选择，即是无功选择哪个通道，功率因子也选择哪个通道。

地址	名称	位宽	默认值	描述
4A	PF	24	0x000000	可选通道功率因子寄存器

## 3.8 温度计量

提供内部测温 and 片外测温。

外部和内部测温读数分别存于 TPS1 和 TPS2 两个寄存器中。

地址	名称	位宽	默认值	描述
5E	TPS1	10	0x000000	内部温度值寄存器
5F	TPS2	10	0x000000	外部温度的 AD 测量值

内部测温公式：内部温度 = (TPS1 - 64) \* 12.5 / 59 - 40 (°C)

外部测温 VT 管脚，检测的是 VT 管脚的电压，TPS2 为对应的 AD 测量值，满幅 0x3FF 对应的采样电压为 0.55\*VDD。

地址	名称	位宽	默认值	描述
----	----	----	-----	----

94	TPS_CTRL	16	0x07FF	[15]开关：1-关闭，0-开启，默认； [14]外部测温报警解除开关： 1-报警关闭，0-报警打开，默认； [13:12]测温选择： 00、01-自动测温，默认 10-选择内部测温， 11-选择外部测温； [11:10]测温开启时间间隔选择： 00-50ms， 01-100ms，默认 10-200ms， 11-400ms； [9:0] 外部测温报警阈值设置，默认 0x3ff
95	TPS2_A/ TPS2_B	24	0x0000	外部温度传感器系数 A 校正寄存器/ 外部温度传感器系数 B 校正寄存器

## 3.9 电参数计量

### 3.9.1 线周期计量

具有线周期能量累计计算器，包括有功和无功。

地址	名称	位宽	默认值	描述
4B	LINE_WATTHR	24	0	线周期累计有功能量寄存器
4C	LINE_VARHR	24	0	线周期累计无功能量寄存器

线周期的周期数可通过 LINECYC 寄存器选择：

地址	名称	位宽	默认值	描述
8F	SAGLVL/ LINECYC	24	0x100009	[[11:0] 线能量累加周期数寄存器 LINECYC, 缺省 009H, 代表 10 个周期。

### 3.9.2 线频率计量

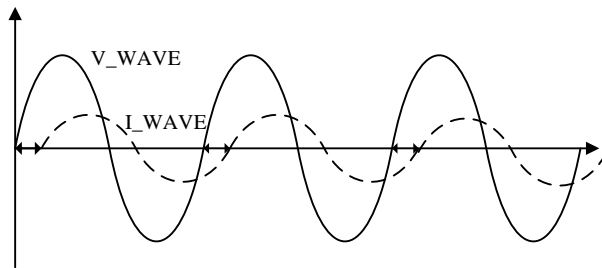
对于电网频率测试，在电压输入通道测量。

PERIOD 寄存器中为线周期的计数，如果输入信号偏离 50Hz/60Hz，对应计数值会有变化。

地址	名称	位宽	默认值	描述
4E	PERIOD	20	0x000000	线电压频率周期寄存器

注意：频率检测与 ZX 和 nSAG 信号相关。必须在电压瞬时有效值大于 ZX 阈值，且电压瞬时有效值[23:12]>SAGLVL 时才有效。

### 3.9.3 相角计算



相角测量原理如图，通过计算电流和电压的正向过零之间的时间差得到相位差，对应时间值更新到寄存器 ANGLE[N]，每个寄存器是 16 位无符号数。相角换算公式详见寄存器详细说明。

地址	名称	位宽	默认值	描述
3C	ANGLE[1]	16	0x0000	通道 1 电流电压波形夹角寄存器
3D	ANGLE[2]	16	0x0000	通道 2 电流电压波形夹角寄存器
3E	ANGLE[3]	16	0x0000	通道 3 电流电压波形夹角寄存器
3F	ANGLE[4]	16	0x0000	通道 4 电流电压波形夹角寄存器
40	ANGLE[5]	16	0x0000	通道 5 电流电压波形夹角寄存器
41	ANGLE[6]	16	0x0000	通道 6 电流电压波形夹角寄存器
42	ANGLE[7]	16	0x0000	通道 7 电流电压波形夹角寄存器
43	ANGLE[8]	16	0x0000	通道 8 电流电压波形夹角寄存器
44	ANGLE[9]	16	0x0000	通道 9 电流电压波形夹角寄存器
45	ANGLE[10]	16	0x0000	通道 10 电流电压波形夹角寄存器

### 3.9.4 功率符号位

对于各通道功率脉冲 CF 输出，有符号位寄存器，指示每个 CF 的方向。该方向表明从上一个 CF 到当前 CF 脉冲过程中，对应的累计能量的方向(用电或供电)。



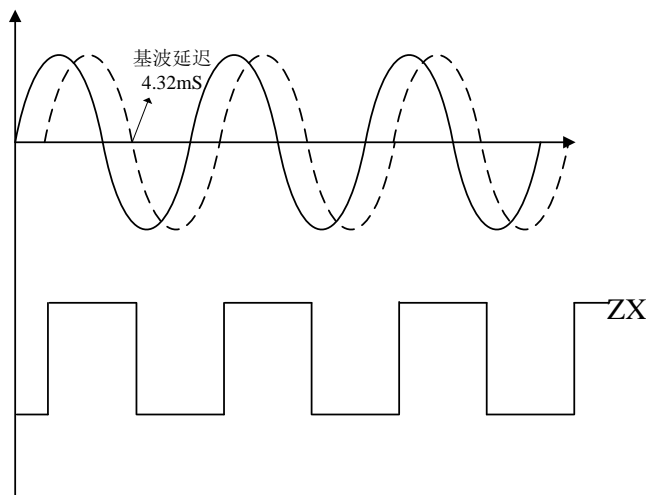
地址	名称	位宽	默认值	描述
4D	SIGN	24	0x000000	功率符号位。对应当前电能脉冲计数的符号位，在出 CF 脉冲时刷新。 [0]: 1 通道有功; [1]: 2 通道有功; [2]: 3 通道有功; [3]: 4 通道有功; [4]: 5 通道有功; [5]: 6 通道有功; [6]: 7 通道有功; [7]: 8 通道有功; [8]: 9 通道有功; [9]: 10 通道有功; [10]: 合有功; [11]: 可选无功;

### 3.10 故障检测

#### 3.10.1 过零检测

提供电压、电流过零检测，可配置由引脚 IRQ1 输出过零信号，由于芯片检测的是基波过零，内部需要经过基波滤波器，与实际输入信号的时延 4.32mS 左右

输出的过零信号主要辅助在过零点关断继电器，减少继电器黏连现象。



注意：为防止底噪信号或小信号存在的杂散信号带来的不确定性，电流过零阈值为 70000，电压过零阈值为 200000. 如果瞬时有效值比阈值小，无 ZX 信号。

IRQ2 管脚无需配置，输出电压通道的过零信号。

#### 3.10.2 峰值超限

可以通过编程方式来设定电流和电压峰值的门限值，由峰值门限寄存器

(I\_PKLVL、V\_PKLVL) 设定。

地址	名称	位宽	默认值	描述
8C	I_PKLVL/ V_PKLVL	24	0xFFFFFFFF	[23:12] 电流峰值门限寄存器 I_PKLVL; [11:0] 电压峰值门限寄存器 V_PKLVL

如：当通道 1 电流峰值大于电流峰值门限寄存器 (I\_PKLVL) 设定的阈值时，给出电流过载指示 PK01，如果中断屏蔽寄存器 (MASK1) 中相应的 PK01 使能位置为逻辑 0，则 /IRQ 逻辑输出变为有效低电平。

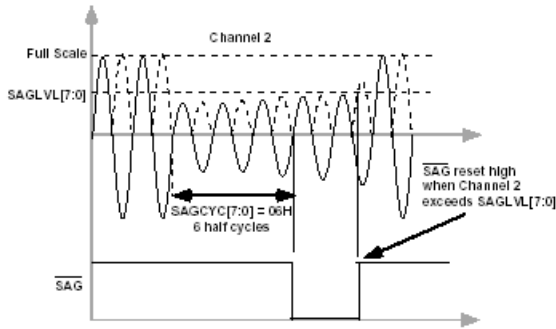
同样，当通道 2~10 电流峰值大于电流峰值门限寄存器 (I\_PKLVL) 设定的阈值时，给出电流过载指示 PK02~PK10，如果中断屏蔽寄存器 (MASK1) 中相应的 PK02~PK10 任一使能位置为逻辑 0，则 /IRQ 逻辑输出变为有效低电平。

同样，当电压峰值大于电压峰值门限寄存器 (V\_PKLVL) 设定的阈值时，给出电压过载指示，如果中断屏蔽寄存器 (MASK1) 中相应的 PKV 使能位置为逻辑 0，则 /IRQ 逻辑输出变为有效低电平。

0x54	STATUS1		
位置	中断标志	默认值	描述
13	pk01	0	1 通道峰值超限信号
14	pk02	0	2 通道峰值超限信号
15	pk03	0	3 通道峰值超限信号
16	pk04	0	4 通道峰值超限信号
17	pk05	0	5 通道峰值超限信号
18	pk06	0	6 通道峰值超限信号
19	pk07	0	7 通道峰值超限信号
20	pk08	0	8 通道峰值超限信号
21	pk09	0	9 通道峰值超限信号
22	pk10	0	10 通道峰值超限信号
23	pkv		11 通道峰值超限信号

### 3.10.3 线电压跌落

可以通过编程的方式来指示，当线电压有效值低于某一峰值的时间超过一定的半周期数时，给出线电压跌落指示。



如上图所示，当电压有效值小于跌落电压阈值寄存器（SAGLVL）中设定的阈值并且跌落时间超过跌落线周期寄存器（SAGCYC）中的设定时间（图示为超过第6个半周期后，SAGCYC[11:0] = 0x06），线电压跌落事件通过设置中断状态 STATUS1 寄存器中的 SAG 标志位来记录下来。

0x96	STATUS1		
位置	中断标志	默认值	描述
0	sag	0	线电压跌落

如果中断屏蔽寄存器（MASK1）中相应的 SAG 使能位置为逻辑 0，则 /IRQ 逻辑输出变为有效低电平。

可以设定跌落周期数和跌落电压的门限值，跌落电压阈值寄存器（SAGLVL）可以由用户写入或读出，初始值为 0x100，跌落线周期寄存器（SAGCYC）也可以由用户写入或读出，初始值为 0x04。

地址	名称	位宽	默认值	描述
8E	SAGCYC/ ZXTOUT	24	0x04FFFF	[23:16] 跌落线周期寄存器 SAGCYC，缺省 0x04。
8F	SAGLVL/ LINECYC	24	0x100009	[23:12] 跌落电压阈值寄存器 SAGLVL，电压通道输入连续低于此寄存器值的时间超过 SAGCYC 中的时间，将产生线电压跌落中断，缺省为 0x100，约 1/16 满幅度电压输入。

### 3.10.4 过零超时

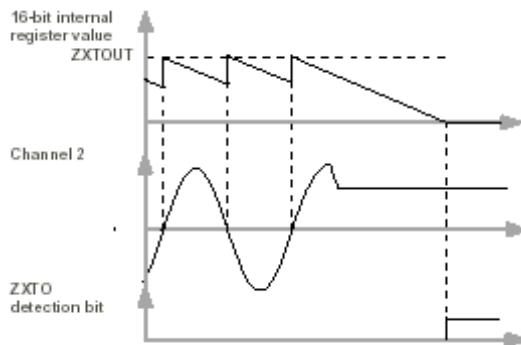
过零检测电路还连接着一个检测过零信号超时的寄存器 ZXTOUT，每当检测电压通道有过零信号时 ZXTOUT 就置为初始值。如果无过零信号时就递减，如果超长时间仍无过零信号输出时，该寄存器中的值会变为 0，这时中断状态寄存器中

相应的位 ZXT0 被置 1，如果中断屏蔽寄存器中的对应的使能位 ZXT0 为 0 时，则过零信号超时事件也会反映在中断管脚/IRQ 上。无论中断屏蔽寄存器中相应的使能位设置有无，中断状态寄存器 (STATUS1) 中的 ZXT0 标志位总是在 ZXTOUT 寄存器减为 0 时被设置为有效 1。

地址	名称	位宽	默认值	描述
8E	SAGCYC/ ZXTOUT	24	0x04FFFF	[15:0] 过零超时寄存器 ZXTOUT，如果在此寄存器表示的时间内没有过零信号，将产生过零超时中断，缺省 0xFFFF。

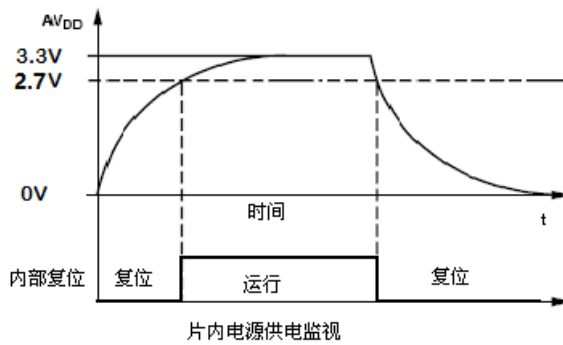
过零超时寄存器 ZXTOUT 可以由用户写入或读出，初始值为 0xFFFF。该寄存器的分辨率为 70.5us/LSB，这样一个中断的最大延迟时间就被限制为 4.369s。

下图显示了当线电压一直为一个固定直流信号时，检测过零超时的机制：



### 3.10.5 电源供电指示

包含一块片上电源监视电路，能够连续检测模拟电源 (AVDD)。如果电源电压小于  $2.7V \pm 5\%$ ，则整个电路不被激活(不工作)，也就是说当电源电压小于 2.7V 时，不进行能量累加。这种做法可以保证设备在电源上电掉电时保持正确的操作。此电源监视电路有滞后及滤波机制，能够在很大程度上消除由于噪声引起的错误触发。一般情况下，电源供电的去耦部分应该保证在 AVDD 上的波纹不超过  $3.3V \pm 5\%$ 。



### 3.10.6 ADC 关断

地址	名称	位宽	默认值	描述
93	ADC_PD	11	0x000	11 个通道 ADC 的使能控制： [0]-11 通道； [1]-1 通道； [2]-2 通道； [3]-3 通道； [4]-4 通道； [5]-5 通道； [6]-6 通道； [7]-7 通道； [8]-8 通道； [9]-9 通道； [10]-10 通道

可以通过该功能关断不需要工作的通道，降低功耗。

## 4、内部寄存器

### 4.1 电参量寄存器

地址	名称	位宽	默认值	描述
1	WAVE[1]	24	0x000000	1 通道波形寄存器
2	WAVE[2]	24	0x000000	2 通道波形寄存器 (
3	WAVE[3]	24	0x000000	3 通道波形寄存器
4	WAVE[4]	24	0x000000	4 通道波形寄存器

5	WAVE[5]	24	0x000000	5 通道波形寄存器
6	WAVE[6]	24	0x000000	6 通道波形寄存器
7	WAVE[7]	24	0x000000	7 通道波形寄存器
8	WAVE[8]	24	0x000000	8 通道波形寄存器
9	WAVE[9]	24	0x000000	9 通道波形寄存器
A	WAVE[10]	24	0x000000	10 通道波形寄存器
B	WAVE[11]	24	0x000000	11 通道波形寄存器
C	RMS[1]	24	0x000000	1 通道有效值寄存器, 无符号
D	RMS[2]	24	0x000000	2 通道有效值寄存器, 无符号
E	RMS[3]	24	0x000000	3 通道有效值寄存器, 无符号
F	RMS[4]	24	0x000000	4 通道有效值寄存器, 无符号
10	RMS[5]	24	0x000000	5 通道有效值寄存器, 无符号
11	RMS[6]	24	0x000000	6 通道有效值寄存器, 无符号
12	RMS[7]	24	0x000000	7 通道有效值寄存器, 无符号
13	RMS[8]	24	0x000000	8 通道有效值寄存器, 无符号
14	RMS[9]	24	0x000000	9 通道有效值寄存器, 无符号
15	RMS[10]	24	0x000000	10 通道有效值寄存器, 无符号
16	RMS[11]	24	0x000000	11 通道有效值寄存器, 无符号
17	FAST_RMS[1]	24	0x000000	1 通道快速(漏电流)有效值寄存器,
18	FAST_RMS[2]	24	0x000000	2 通道快速(漏电流)有效值寄存器,
19	FAST_RMS[3]	24	0x000000	3 通道快速(漏电流)有效值寄存器,
1A	FAST_RMS[4]	24	0x000000	4 通道快速(漏电流)有效值寄存器,
1B	FAST_RMS[5]	24	0x000000	5 通道快速(漏电流)有效值寄存器,
1C	FAST_RMS[6]	24	0x000000	6 通道快速(漏电流)有效值寄存器,
1D	FAST_RMS[7]	24	0x000000	7 通道快速(漏电流)有效值寄存器,
1E	FAST_RMS[8]	24	0x000000	8 通道快速(漏电流)有效值寄存器,
1F	FAST_RMS[9]	24	0x000000	9 通道快速(漏电流)有效值寄存器,
20	FAST_RMS[10]	24	0x000000	10 通道快速(漏电流)有效值寄存器,
21	FAST_RMS[11]	24	0x000000	11 通道快速(漏电流)有效值寄存器,
22	WATT[1]	24	0x000000	通道 1 有功功率寄存器
23	WATT[2]	24	0x000000	通道 2 有功功率寄存器
24	WATT[3]	24	0x000000	通道 3 有功功率寄存器
25	WATT[4]	24	0x000000	通道 4 有功功率寄存器

26	WATT[5]	24	0x000000	通道 5 有功功率寄存器
27	WATT[6]	24	0x000000	通道 6 有功功率寄存器
28	WATT[7]	24	0x000000	通道 7 有功功率寄存器
29	WATT[8]	24	0x000000	通道 8 有功功率寄存器
2A	WATT[9]	24	0x000000	通道 9 有功功率寄存器
2B	WATT[10]	24	0x000000	通道 10 有功功率寄存器
2C	WATT	24	0x000000	总有功功率寄存器
2D	FVAR	24	0x000000	可选通道无功功率寄存器
2E	VA	24	0x000000	可选通道视在功率寄存器
2F	CF[1]_CNT	24	0x000000	通道 1 有功脉冲计数, 无符号
30	CF[2]_CNT	24	0x000000	通道 2 有功脉冲计数, 无符号
31	CF[3]_CNT	24	0x000000	通道 3 有功脉冲计数, 无符号
32	CF[4]_CNT	24	0x000000	通道 4 有功脉冲计数, 无符号
33	CF[5]_CNT	24	0x000000	通道 5 有功脉冲计数, 无符号
34	CF[6]_CNT	24	0x000000	通道 6 有功脉冲计数, 无符号
35	CF[7]_CNT	24	0x000000	通道 7 有功脉冲计数, 无符号
36	CF[8]_CNT	24	0x000000	通道 8 有功脉冲计数, 无符号
37	CF[9]_CNT	24	0x000000	通道 9 有功脉冲计数, 无符号
38	CF[10]_CNT	24	0x000000	通道 10 有功脉冲计数, 无符号
39	CF_CNT	24	0x000000	总有功脉冲计数, 无符号
3A	CFQ_CNT	24	0x000000	可选通道无功脉冲计数, 无符号
3B	CFS_CNT	24	0x000000	可选通道视在脉冲计数, 无符号
3C	ANGLE[1]	16	0x000000	通道 1 电流电压波形夹角寄存器
3D	ANGLE[2]	16	0x000000	通道 2 电流电压波形夹角寄存器
3E	ANGLE[3]	16	0x000000	通道 3 电流电压波形夹角寄存器
3F	ANGLE[4]	16	0x000000	通道 4 电流电压波形夹角寄存器
40	ANGLE[5]	16	0x000000	通道 5 电流电压波形夹角寄存器
41	ANGLE[6]	16	0x000000	通道 6 电流电压波形夹角寄存器
42	ANGLE[7]	16	0x000000	通道 7 电流电压波形夹角寄存器
43	ANGLE[8]	16	0x000000	通道 8 电流电压波形夹角寄存器
44	ANGLE[9]	16	0x000000	通道 9 电流电压波形夹角寄存器
45	ANGLE[10]	16	0x000000	通道 10 电流电压波形夹角寄存器
46	FAST_RMS_H[1]	24	0x000000	1 通道快速 (漏电流) 有效值保存寄

				寄存器
47	FAST_RMS_H [2]	24	0x000000	2 通道快速 (漏电流) 有效值保存寄存器
48	FAST_RMS_H [3]	24	0x000000	3 通道快速 (漏电流) 有效值保存寄存器
49	FAST_RMS_H [4]	24	0x000000	4 通道快速 (漏电流) 有效值保存寄存器
4A	PF	24	0x000000	可选通道功率因子寄存器
4B	LINE_WATTHR	24	0	线周期累计有功能量寄存器
4C	LINE_VARHR	24	0	线周期累计无功能量寄存器
4D	SIGN	24	0x000000	功率符号位。对应当前电能脉冲计数的符号位, 在出 CF 脉冲时刷新
4E	PERIOD	20	0x000000	线电压频率周期寄存器 (可选通道), 要从电压基波抽取
4F	保留			
50	保留			
51	保留			
52	保留			
53	保留			
54	STATUS1	24	0x000000	中断状态寄存器 1
55	保留			
56	STATUS3	10	0x000	M 状态寄存器
57	FAST_RMS_H [5]	24	0x000000	5 通道快速 (漏电流) 有效值保存寄存器
58	FAST_RMS_H [6]	24	0x000000	6 通道快速 (漏电流) 有效值保存寄存器
59	FAST_RMS_H [7]	24	0x000000	7 通道快速 (漏电流) 有效值保存寄存器
5A	FAST_RMS_H [8]	24	0x000000	8 通道快速 (漏电流) 有效值保存寄存器
5B	FAST_RMS_H [9]	24	0x000000	9 通道快速 (漏电流) 有效值保存寄存器
5C	FAST_RMS_H [10]	24	0x000000	10 通道快速 (漏电流) 有效值保存寄存器



5D	保留			
5E	TPS1	10	0x000000	内部温度值寄存器
5F	TPS2	10	0x000000	外部温度值寄存器

## 4.2 校表寄存器（外部写）

地址	名称	位宽	默认值	描述
60	GAIN1	24	0x000000	通道 PGA 增益调整寄存器 [3:0]: 电压通道 [7:4]: 1 通道 [11:8]: 2 通道 [15:12]: 3 通道 [19:16]: 4 通道 [23:20]: 5 通道
61	GAIN2	20	0x000000	通道 PGA 增益调整寄存器 [3:0]: 6 通道 [7:4]: 7 通道 [11:8]: 8 通道 [15:12]: 9 通道 [19:16]: 10 通道
62	保留			
63	保留			
64	PHASE[1]/ PHASE[2]	16	0x1010	[15:8]: 1 通道相位补偿 [7:0]: 2 通道相位补偿
65	PHASE[3]/ PHASE[4]	16	0x1010	[15:8]: 3 通道相位补偿 [7:0]: 4 通道相位补偿
66	PHASE[5]/ PHASE[6]	16	0x1010	[15:8]: 5 通道相位补偿 [7:0]: 6 通道相位补偿
67	PHASE[7]/ PHASE[8]	16	0x1010	[15:8]: 7 通道相位补偿 [7:0]: 8 通道相位补偿
68	PHASE[9]/ PHASE[10]	16	0x1010	[15:8]: 9 通道相位补偿 [7:0]: 10 通道相位补偿
69	PHASE[11]	8	0x10	[7:0]: 11 通道相位补偿
6A	VAR_PHCAL_I	5	0000H	电流通道无功相位校正

6B	VAR_PHCAL_V	5	0000H	电压通道无功相位校正
6C	RMSGN[1]	16	0x0000	1 通道有效值增益调整寄存器
6D	RMSGN[2]	16	0x0000	2 通道有效值增益调整寄存器
6E	RMSGN[3]	16	0x0000	3 通道有效值增益调整寄存器
6F	RMSGN[4]	16	0x0000	4 通道有效值增益调整寄存器
70	RMSGN[5]	16	0x0000	5 通道有效值增益调整寄存器
71	RMSGN[6]	16	0x0000	6 通道有效值增益调整寄存器
72	RMSGN[7]	16	0x0000	7 通道有效值增益调整寄存器
73	RMSGN[8]	16	0x0000	8 通道有效值增益调整寄存器
74	RMSGN[9]	16	0x0000	9 通道有效值增益调整寄存器
75	RMSGN[10]	16	0x0000	10 通道有效值增益调整寄存器
76	RMSGN[11]	16	0x0000	11 通道有效值增益调整寄存器
77	RMSOS[1]	24	0x000000	1 通道有效值偏置校正寄存器
78	RMSOS[2]	24	0x000000	2 通道有效值偏置校正寄存器
79	RMSOS[3]	24	0x000000	3 通道有效值偏置校正寄存器
7A	RMSOS[4]	24	0x000000	4 通道有效值偏置校正寄存器
7B	RMSOS[5]	24	0x000000	5 通道有效值偏置校正寄存器
7C	RMSOS[6]	24	0x000000	6 通道有效值偏置校正寄存器
7D	RMSOS[7]	24	0x000000	7 通道有效值偏置校正寄存器
7E	RMSOS[8]	24	0x000000	8 通道有效值偏置校正寄存器
7F	RMSOS[9]	24	0x000000	9 通道有效值偏置校正寄存器
80	RMSOS[10]	24	0x000000	10 通道有效值偏置校正寄存器
81	RMSOS[11]	24	0x000000	10 通道有效值偏置校正寄存器
82	WA_LOS[1]/ WA_LOS[2]	24	0x000000	[23:12]: 通道 1 有功功率小信号补偿寄存器 [11:0]: 通道 2 有功功率小信号补偿寄存器
83	WA_LOS[3]/ WA_LOS[4]	24	0x000000	[23:12]: 通道 3 有功功率小信号补偿寄存器 [11:0]: 通道 4 有功功率小信号补偿寄存器
84	WA_LOS[5]/ WA_LOS[6]	24	0x000000	[23:12]: 通道 5 有功功率小信号补偿寄存器 [11:0]: 通道 6 有功功率小信号补偿寄存器
85	WA_LOS[7]/	24	0x000000	[23:12]: 通道 7 有功功率小信号补偿寄存

	WA_LOS[8]			器 [11:0]: 通道 8 有功功率小信号补偿寄存器
86	WA_LOS[9]/ WA_LOS[10]	24	0x000000	[23:12]: 通道 9 有功功率小信号补偿寄存器 [11:0]: 通道 10 有功功率小信号补偿寄存器
87	FVAR_LOS/	24	0x000000	[11:0]保留 [23:12]对应无功(基波)小信号补偿寄存器, 补码。
88	VAR_CREEP/ WA_CREEP	24	0x04C04C	[11:0]为有功防潜动功率阈值寄存器 WA_CREEP; [23:12]为无功防潜动功率阈值寄存器 VAR_CREEP;
89	WA_CREEP2	12	0x000	[11:0]总有功防潜动阈值寄存器
8A	RMS_CREEP	12	0x200	有效值小信号阈值寄存器
8B	FAST_RMS_CTRL	24	0x20FFFF	[23:21]通道快速有效值寄存器刷新时间, 可选半周波和 N 周波, 默认是周波; [20:0]通道快速有效值阈值寄存器
8C	I_PKLVL/ V_PKLVL	24	0xFFFFF	[23:12]电流峰值门限寄存器 I_PKLVL; [11:0]电压峰值门限寄存器 V_PKLVL
8D	保留			
8E	SAGCYC/ ZXTOUT	24	0x04FFFF	[23:16]跌落线周期寄存器 SAGCYC, 缺省 0x04。 [15:0]过零超时寄存器 ZXTOUT, 如果在此 寄存器表示的时间内没有过零信号, 将产生 过零超时中断, 缺省 0xFFFF。
8F	SAGLVL/ LINECYC	24	0x100009	[23:12]跌落电压阈值寄存器 SAGLVL, 电压 通道输入连续低于此寄存器值的时间超过 SAGCYC 中的时间, 将产生线电压跌落中断, 缺省为 0x100, 约 1/16 满幅度电压输入。 [11:0]线能量累加周期数寄存器 LINECYC, 缺省 0x009, 代表 10 个周期。
90	flag_ctrl	24	0x000000	主控直接控制 M10~M1 输出的电平状态 [21:12]为 M10~M1 输出的优先级

				[0]: 1 通道; [1]: 2 通道; [2]: 3 通道; [3]: 4 通道; [4]: 5 通道; [5]: 6 通道; [6]: 7 通道; [7]: 8 通道; [8]: 9 通道; [9]: 10 通道
91	flag_ctrl1	24	0x000000	过流指示控制寄存器 1。 [23:10] 断开延时时, 0.1ms/1sb; [9:0] 指示控制, M1-M6: 0-输出实时中断; 1-输出延时控制 [0]: 1 通道; [1]: 2 通道; [2]: 3 通道; [3]: 4 通道; [4]: 5 通道; [5]: 6 通道; [6]: 7 通道; [7]: 8 通道; [8]: 9 通道; [9]: 10 通道
92	flag_ctrl2	24	0x000000	过流指示控制寄存器 2。 [23:10] 闭合延时时, 0.1ms/1sb; [9:0] 闭合控制, M1-M6: 0-闭合, 1-断开 [0]: 1 通道; [1]: 2 通道; [2]: 3 通道; [3]: 4 通道; [4]: 5 通道; [5]: 6 通道; [6]: 7 通道; [7]: 8 通道; [8]: 9 通道; [9]: 10 通道
93	ADC_PD	11	0x000	11 个通道 ADC 的使能控制: [0]-11 通道; [1]-1 通道; [2]-2 通道; [3]-3 通道; [4]-4 通道; [5]-5 通道; [6]-6 通道; [7]-7 通道; [8]-8 通道; [9]-9 通道; [10]-10 通道
94	TPS_CTRL	16	0x07FF	[15] 开关: 1-关闭, 0-开启, 默认; [14] 外部测温报警解除开关: 1-报警关闭, 0-报警打开, 默认; [13:12] 测温选择: 00、02- 自动测温, 默认

				10-选择内部测温, 11-选择外部测温; [11:10]测温开启时间间隔选择: 00-50ms, 01-100ms, 默认 10-200ms, 11-400ms; [9:0] 外部测温报警阈值设置, 默认 0x3fff
95	TPS2_A/ TPS2_B	24	0x0000	外部温度传感器系数 A 校正寄存器/外部温度传感器系数 B 校正寄存器
96	MODE1	24	0x000000	用户模式选择寄存器
97	保留			
98	MODE	24	0x000000	用户模式选择寄存器
99	保留			
9A	MASK1	24	0x000000	中断屏蔽寄存器, 控制一个中断是否产生一个有效的 IRQ1 输出, 与 STATUS1 寄存器的位描述对应
9B	保留			
9C	保留			
9D	RST_ENG	24	0x000000	能量清零设置寄存器, 详见“能量清零设置寄存器”说明
9E	USR_WRPROT	16	0x00	用户写保护设置寄存器, 写入 5555H 时, 表示可操作用户寄存器对 reg60 到 reg9d, rega0 到 d0
9F	SOFT_RESET	24	0x000000	当输入为 5A5A5A 时, 系统复位——只复位数字部分的状态机和寄存器! 当输入为 55AA55 时, 用户读写寄存器复位——Reset: reg60 到 reg9f, rega0 到 regd0

### 4.3 校表寄存器（可写）

地址	名称	位宽	默认值	描述
A0	CHGN[1]	16	0x0000	1 通道通道增益调整寄存器, 补码
A1	CHGN[2]	16	0x0000	2 通道通道增益调整寄存器, 补码

A2	CHGN[3]	16	0x0000	3 通道通道增益调整寄存器, 补码
A3	CHGN[4]	16	0x0000	4 通道通道增益调整寄存器, 补码
A4	CHGN[5]	16	0x0000	5 通道通道增益调整寄存器, 补码
A5	CHGN[6]	16	0x0000	6 通道通道增益调整寄存器, 补码
A6	CHGN[7]	16	0x0000	7 通道通道增益调整寄存器, 补码
A7	CHGN[8]	16	0x0000	8 通道通道增益调整寄存器, 补码
A8	CHGN[9]	16	0x0000	9 通道通道增益调整寄存器, 补码
A9	CHGN[10]	16	0x0000	10 通道通道增益调整寄存器, 补码
AA	CHGN[11]	16	0x0000	11 通道通道增益调整寄存器, 补码
AB	CHOS[1]	16	0x0000	1 通道通道偏置调整寄存器, 补码
AC	CHOS[2]	16	0x0000	2 通道通道偏置调整寄存器, 补码
AD	CHOS[3]	16	0x0000	3 通道通道偏置调整寄存器, 补码
AE	CHOS[4]	16	0x0000	4 通道通道偏置调整寄存器, 补码
AF	CHOS[5]	16	0x0000	5 通道通道偏置调整寄存器, 补码
B0	CHOS[6]	16	0x0000	6 通道通道偏置调整寄存器, 补码
B1	CHOS[7]	16	0x0000	7 通道通道偏置调整寄存器, 补码
B2	CHOS[8]	16	0x0000	8 通道通道偏置调整寄存器, 补码
B3	CHOS[9]	16	0x0000	9 通道通道偏置调整寄存器, 补码
B4	CHOS[10]	16	0x0000	10 通道通道偏置调整寄存器, 补码
B5	CHOS[11]	16	0x0000	11 通道通道偏置调整寄存器, 补码
B6	WATTGN[1]	16	0x0000	通道 1 有功功率增益调整寄存器, 补码
B7	WATTGN[2]	16	0x0000	通道 2 有功功率增益调整寄存器, 补码
B8	WATTGN[3]	16	0x0000	通道 3 有功功率增益调整寄存器, 补码
B9	WATTGN[4]	16	0x0000	通道 4 有功功率增益调整寄存器, 补码
BA	WATTGN[5]	16	0x0000	通道 5 有功功率增益调整寄存器, 补码
BB	WATTGN[6]	16	0x0000	通道 6 有功功率增益调整寄存器, 补码
BC	WATTGN[7]	16	0x0000	通道 7 有功功率增益调整寄存器, 补码
BD	WATTGN[8]	16	0x0000	通道 8 有功功率增益调整寄存器, 补码
BE	WATTGN[9]	16	0x0000	通道 9 有功功率增益调整寄存器, 补码
BF	WATTGN[10]	16	0x0000	通道 10 有功功率增益调整寄存器, 补码
C0	WATTOS[1]	16	0x0000	通道 1 有功功率偏置调整寄存器, 补码
C1	WATTOS[2]	16	0x0000	通道 2 有功功率偏置调整寄存器, 补码
C2	WATTOS[3]	16	0x0000	通道 3 有功功率偏置调整寄存器, 补码

C3	WATTOS[4]	16	0x0000	通道 4 有功功率偏置调整寄存器, 补码
C4	WATTOS[5]	16	0x0000	通道 5 有功功率偏置调整寄存器, 补码
C5	WATTOS[6]	16	0x0000	通道 6 有功功率偏置调整寄存器, 补码
C6	WATTOS[7]	16	0x0000	通道 7 有功功率偏置调整寄存器, 补码
C7	WATTOS[8]	16	0x0000	通道 8 有功功率偏置调整寄存器, 补码
C8	WATTOS[9]	16	0x0000	通道 9 有功功率偏置调整寄存器, 补码
C9	WATTOS[10]	16	0x0000	通道 10 有功功率偏置调整寄存器, 补码
CA	VARGN	16	0x0000	对应通道无功功率增益调整寄存器, 补码
CB	VAROS	16	0x0000	对应通道无功功率偏置调整寄存器, 补码
CC	VAGN	16	0x0000	对应通道视在功率增益调整寄存器, 补码
CD	VAOS	16	0x0000	对应通道视在功率偏置调整寄存器, 补码
CE	CFDIV	12	0x010	CF 缩放比例寄存器
CF	空			保留
D0	OTP checksum1	16	0x00	校表寄存器校验和, checksum1 有问题恢复到 0 对 rega0 到 regd0

## 4.4 模式寄存器

### 4.4.1 模式寄存器 (MODE)

0x96		MODE1	工作模式寄存器 1	
No.	name	default value	description	
[21: 0]	保留			
[22]	FAST_RMS_F	1'b0	0, 快速有效值不过高通 1, 快速有效值过高通	
[23]	保留			

0x98		MODE	工作模式寄存器	
No.	name	default value	description	
[3:0]	VAR_I_SEL	4'b000	选择无功电流计量通道, 10 选 1, 默认 0000 0000, channel 1;0001, channel 2 0010, channel 3;0011, channel 4; 0100, channel 5;0101, channel 6; 0110, channel 7;0111, channel 8;	

			1000, channel 9;1001, channel 10;
[8]	add_sel	1'b0	watt 总和加方式: 0-绝对值加; 1-代数和加
[9]	cf_enable	1'b0	0-cf disable, 默认; 1-cf enable
[13:10]	CF_SEL	4'b0000	通道 CF_WATT 输出选择: 0000, 默认关闭 CF; 0001, 通道 1 的功率 CF; 0010, 通道 2 的功率 CF; 0011, 通道 3 的功率 CF; 0100, 通道 4 的功率 CF; 0101, 通道 5 的功率 CF; 0110, 通道 6 的功率 CF; 0111, 通道 7 的功率 CF; 1000, 通道 8 的功率 CF; 1001, 通道 9 的功率 CF; 1010, 通道 10 的功率 CF; 1011, 总有功功率 CF; 1100, 无功功率 CF (通道可选); 1101, 视在功率 CF (通道可选); 1110, 1111, 关闭 CF; 另, CF_VAR 一直为无功功率 CF (通道可选), 不变
[14]	保留		
[15]	cf_add_sel	1'b0	watt 和 var 能量加方式: 0-绝对值加; 1-代数和加 (分相和合相)
[16]	var_sel	1'b0	var 能量选择: 0-基波; 1-全波
[19]	mode_sel	1'b0	0=1U10I mode; 1=3U6I/5U5I mode

## 4.5 中断状态寄存器 (STATUS1/STATUS3)

### 4.5.1 STATUS1 寄存器

位置	中断标志	默认值	描述
0	sag	0	11 通道线电压跌落
1	zxto	0	11 通道过零超时
2	zx01	0	1 通道过零信号



3	zx02	0	2 通道过零信号
4	zx03	0	3 通道过零信号
5	zx04	0	4 通道过零信号
6	zx05	0	5 通道过零信号
7	zx06	0	6 通道过零信号
8	zx07	0	7 通道过零信号
9	zx08	0	8 通道过零信号
10	zx09	0	9 通道过零信号
11	zx10	0	10 通道过零信号
12	zx11	0	11 通道过零信号
13	pk01	0	1 通道峰值超限信号
14	pk02	0	2 通道峰值超限信号
15	pk03	0	3 通道峰值超限信号
16	pk04	0	4 通道峰值超限信号
17	pk05	0	5 通道峰值超限信号
18	pk06	0	6 通道峰值超限信号
19	pk07	0	7 通道峰值超限信号
20	pk08	0	8 通道峰值超限信号
21	pk09	0	9 通道峰值超限信号
22	pk10	0	10 通道峰值超限信号
23	pkv		11 通道峰值超限信号

IRQ1 管脚的输出事件状态与 STATUS1、MASK1 寄存器位对应。

#### 4.5.2 STATUS3 寄存器

位置	中断标志	默认值	描述
0	flag01	0	通道 1 标志
1	flag02	0	通道 2 标志
2	flag03	0	通道 3 标志
3	flag04	0	通道 4 标志
4	flag05	0	通道 5 标志
5	flag06	0	通道 6 标志
6	flag07	0	通道 7 标志
7	flag08	0	通道 8 标志
8	flag09	0	通道 9 标志

9	flag10	0	通道 10 标志
---	--------	---	----------

对应通道的快速有效值超阈值标志

## 4.6 校表寄存器详细说明

### 4.6.1 通道 PGA 增益调整寄存器

11 通道的 PGA 增益可调, 通道 PGA 增益调整寄存器 GAIN1 和 GAIN2 的数据格式如下: (每 4 位控制一个通道, 0000=1; 0001=2; 0010=8; 0011=16)。需要注意, 对应通道设置增益后, 该通道的最大允许输入信号也要相应的减小!

地址	名称	位宽	默认值	描述
60	GAIN1	24	0x000000	通道 PGA 增益调整寄存器 [3:0]: 电压通道; [7:4]: 电流 1 通道 [11:8]: 电流 2 通道; [15:12]: 电流 3 通道; [19:16]: 电流 4 通道; [23:20]: 电流 5 通道;
61	GAIN2	20	0x000000	通道 PGA 增益调整寄存器 [3:0]: 电流 6 通道 [7:4]: 电流 7 通道 [11:8]: 电流 8 通道 [15:12]: 电流 9 通道 [19:16]: 电流 10 通道

### 4.6.2 相位校正寄存器

11 通道的相位补偿可调, 相位校准寄存器 PHASE[N] 的数据格式如下, 每 8 位校准一个通道, [7]保留, [6: 0]的最小调整延时时间 250ns, 对应 0.0045 度/1LSB, 对应误差  $\approx 1.732 * \sin(0.0045^\circ) = 0.0136\%$ , 最大可调整  $\pm 0.574$  度, 最大调整误差约 1.734%。

地址	名称	位宽	默认值	描述
64	PHASE[1]/PHASE[2]	16	0x0000	[15:8]: 1 通道相位补偿 [7:0]: 2 通道相位补偿
65	PHASE[3]/PHASE[4]	16	0x0000	[15:8]: 3 通道相位补偿

				[7:0]: 4 通道相位补偿
66	PHASE[5]/PHASE[6]	16	0x0000	[15:8]: 5 通道相位补偿 [7:0]: 6 通道相位补偿
67	PHASE[7]/PHASE[8]	16	0x0000	[15:8]: 7 通道相位补偿 [7:0]: 8 通道相位补偿
68	PHASE[9]/PHASE[10]	16	0x0000	[15:8]: 9 通道相位补偿 [7:0]: 10 通道相位补偿
69	PHASE[11]	8	0x00	[7:0]: 11 通道相位补偿

计算无功的电流和电压通道的相位补偿可调，相位校准寄存器 VAR\_PHCAL\_I 和 VAR\_PHCAL\_V 的数据格式如下，无功相位校正（微调）：[3:0]为微调，[3]为使能位，最小调整延时时间 500ns，对应 0.009 度/1LSB，，对应误差≈0.0245%。最大可调整±0.072 度。无功相位校正（粗调）：[12]为粗调，为 1 时该通道无功延时 64us。

地址	名称	位宽	默认值	描述
6A	VAR_PHCAL_I	5	0x00	电流通道无功相位校正
6B	VAR_PHCAL_V	5	0x00	电压通道无功相位校正

### 4.6.3 有效值增益调整寄存器

地址	名称	位宽	默认值	描述
6C	RMSGN[1]	16	0x0000	1 通道有效值增益调整寄存器
6D	RMSGN[2]	16	0x0000	2 通道有效值增益调整寄存器
6E	RMSGN[3]	16	0x0000	3 通道有效值增益调整寄存器
6F	RMSGN[4]	16	0x0000	4 通道有效值增益调整寄存器
70	RMSGN[5]	16	0x0000	5 通道有效值增益调整寄存器
71	RMSGN[6]	16	0x0000	6 通道有效值增益调整寄存器
72	RMSGN[7]	16	0x0000	7 通道有效值增益调整寄存器
73	RMSGN[8]	16	0x0000	8 通道有效值增益调整寄存器
74	RMSGN[9]	16	0x0000	9 通道有效值增益调整寄存器
75	RMSGN[10]	16	0x0000	10 通道有效值增益调整寄存器
76	RMSGN[11]	16	0x0000	11 通道有效值增益调整寄存器

通道有效值增益调整寄存器，16 位补码，最高位为符号位，用于有效值的增益校正，调整范围±50%

$$I[N]_{RMS} = I[N]_{RMS0} * (1 + \frac{RMSGN[N]}{2^{16}})$$

其中 I[N]\_RMS0 为第 N 通道的测量值，RMSGN[N] 为增益校正值，I[N]\_RMS 为对应的校准输出值。

#### 4.6.4 有效值偏置校正寄存器

地址	名称	位宽	默认值	描述
77	RMSOS[1]	24	0x000000	1 通道有效值偏置校正寄存器
78	RMSOS[2]	24	0x000000	2 通道有效值偏置校正寄存器
79	RMSOS[3]	24	0x000000	3 通道有效值偏置校正寄存器
7A	RMSOS[4]	24	0x000000	4 通道有效值偏置校正寄存器
7B	RMSOS[5]	24	0x000000	5 通道有效值偏置校正寄存器
7C	RMSOS[6]	24	0x000000	6 通道有效值偏置校正寄存器
7D	RMSOS[7]	24	0x000000	7 通道有效值偏置校正寄存器
7E	RMSOS[8]	24	0x000000	8 通道有效值偏置校正寄存器
7F	RMSOS[9]	24	0x000000	9 通道有效值偏置校正寄存器
80	RMSOS[10]	24	0x000000	10 通道有效值偏置校正寄存器
81	RMSOS[11]	24	0x000000	10 通道有效值偏置校正寄存器

通道有效值偏置校正寄存器，24 位补码，最高位为符号位。用于消除有效值计算中的源于输入噪声带来的偏差，可以在无负载情况下有效值寄存器值接近 0。

$$I[N]_{RMS} = \sqrt{I[N]_{RMS0}^2 + RMSOS[N] * 256}$$

其中 I[N]\_RMS0 为第 N 通道的测量值，RMSOS[N] 为增益校正值，I[N]\_RMS 为对应的校准输出值。

#### 4.6.5 有功小信号补偿寄存器

地址	名称	位宽	默认值	描述
82	WA_LOS[1]/ WA_LOS[2]	24	0x000000	[23:12]: 通道 1 有功功率小信号补偿寄存器 [11:0]: 通道 2 有功功率小信号补偿寄存器

83	WA_LOS[3]/ WA_LOS[4]	24	0x000000	[23:12]: 通道 3 有功功率小信号补偿寄存器 [11:0]: 通道 4 有功功率小信号补偿寄存器
84	WA_LOS[5]/ WA_LOS[6]	24	0x000000	[23:12]: 通道 5 有功功率小信号补偿寄存器 [11:0]: 通道 6 有功功率小信号补偿寄存器
85	WA_LOS[7]/ WA_LOS[8]	24	0x000000	[23:12]: 通道 7 有功功率小信号补偿寄存器 [11:0]: 通道 8 有功功率小信号补偿寄存器
86	WA_LOS[9]/ WA_LOS[10]	24	0x000000	[23:12]: 通道 9 有功功率小信号补偿寄存器 [11:0]: 通道 10 有功功率小信号补偿寄存器

有功功率小信号补偿寄存器用于补偿直流偏置带来的有功小信号偏差，

$$WATT[N] = WATTO[N] + WA\_LOS[N] * 2$$

其中 WATTO[N] 为第 N 通道的测量值，WA\_LOS[N] 为偏置校正值，WATT[N] 为对应通道的校准输出值。

注意 WA\_LOS[N] 是带符号数，补码，可对有功功率寄存器的修正范围 ±4094。

#### 4.6.6 无功小信号补偿寄存器

地址	名称	位宽	默认值	描述
87	FVAR_LOS	24	0x000000	[11:0] 保留 [23:12] 对应无功小信号补偿寄存器，补码。

FVAR\_LOS 公式：

$$VAR = VAR0 + FVAR\_LOS * 2$$

其中 VAR0 为无功的测量值，FVAR\_LOS 为偏置校正值，VAR 为校准输出值。

注意 FVAR\_LOS 是带符号数，补码，可对无功功率寄存器的修正范围 ±4094。

#### 4.6.7 防潜动阈值寄存器

地址	名称	位宽	默认值	描述
88	VAR_CREEP/	24	0x04C04C	[11:0] 为有功防潜动功率阈值寄存器 WA_CREEP；

	WA_CREEP			[23:12] 为无功防潜动功率阈值寄存器 VAR_CREEP;
89	WA_CREEP2	12	0x000	[11:0] 总有功防潜动阈值寄存器

防潜动功率阈值寄存器用于每个通道的有功功率/无功功率防潜动设置。当某个通道处于防潜状态时，该通道的低于阈值的功率不参与能量累计。

当瞬时功率信号绝对值小于这个值时，输出功率寄存器值设为零。这可以在无负载情况下，即使有小的噪声信号，输出到有功功率寄存器中的值为 0。

$$\text{对应CREEP值} = \frac{\text{对应功率寄存器值}}{2}$$

10 路的总有功功率的防潜动阈值设置，如果设置过 Reg88 寄存器，该寄存器可以不设置。

$$WA\_CREEP2 = \frac{WATT \text{ 寄存器值}}{2}$$

地址	名称	位宽	默认值	描述
8A	RMS_CREEP	12	0x200	有效值小信号阈值寄存器

可以在无负载情况下，即使有小的噪声信号，输出到有效值寄存器中的值为 0。

$$RMS\_CREEP = I[N]_{RMS}$$

#### 4.6.8 快速有效值相关设置寄存器

地址	名称	位宽	默认值	描述
8B	FAST_RMS_CTRL	24	0x20FFFF	[23:21] 通道快速有效值寄存器刷新时间，可选半周波和 N 周波，默认是周波； [20:0] 通道快速有效值阈值寄存器

由 FAST\_RMS\_CTRL [23:21] 选择累计时间，分 10ms (000)、20ms (001)、40ms (010)、80ms (011)、160ms (100)、320ms (101) 共六种，默认 (001) 选择周波累加响应时间 20ms，累加的时间越长跳动越小。

FAST\_RMS\_CTRL [20:0] 用于设置快速有效值超限阈值，一旦超过，输出标志

flag[N]为 1。标志位联接输出 (M1~M10)，可以直接将漏电/过流输出指示引脚拉高。可配合过流指示控制寄存器使用。

$$FAST\_RMS\_CTRL[20:0] = \frac{I[N]_{FAST\_RMS}}{8}$$

#### 4.6.9 过流报警及控制

地址	名称	位宽	默认值	描述
90	flag_ctrl	22	0x000	主控直接控制 M10~M1 输出的电平状态 [21:12]为 M10~M1 输出的优先级 [0]: 1 通道; [1]: 2 通道; [2]: 3 通道; [3]: 4 通道; [4]: 5 通道; [5]: 6 通道; [6]: 7 通道; [7]: 8 通道; [8]: 9 通道; [9]: 10 通道
91	flag_ctrl1	24	0x000000	过流指示控制寄存器 1。 [23:10]断开延时时, 0.1ms/lb; [9:0]指示控制, M1-M6: 0-输出实时中 断; 1-输出延时控制 [0]: 1 通道; [1]: 2 通道; [2]: 3 通道; [3]: 4 通道; [4]: 5 通道; [5]: 6 通道; [6]: 7 通道; [7]: 8 通道; [8]: 9 通道; [9]: 10 通道
92	flag_ctrl2	24	0x000000	过流指示控制寄存器 2。 [23:10]闭合延时时, 0.1ms/lb; [9:0]闭合控制, M1-M6: 0-闭合, 1- 断开 [0]: 1 通道; [1]: 2 通道; [2]: 3 通道; [3]: 4 通道; [4]: 5 通道; [5]: 6 通道; [6]: 7 通道; [7]: 8 通道; [8]: 9 通道; [9]: 10 通道

flag\_ctrl 寄存器, Bit[9:0]为 M10~M1 输出的电平控制;

Bit[21:12]为 M10~M1 输出的控制优先级,对应位置为 1 时,可通过 Bit[9:0] 的对应位状态直接控制 M10~M1 的输出电平。比 flag\_ctrl1, falg\_ctrl2 的优先级更高。

通道	10	9	8	7	6	5	4	3	2	1
Bit	21	20	19	18	17	16	15	14	13	12
Bit[21:12]=1 时, M10~M1 管脚根据 Bit[9:0] 输出信号										
Bit	9	8	7	6	5	4	3	2	1	0
Bit[9:0]=0 时, 对应通道输出低电平; =1, 输出高电平										

### 实时报警输出

通过 M10~M1 管脚实时输出对应通道的报警高电平。仅设置过流(漏电)阈值寄存器 Reg8B (FAST\_RMS\_CTRL), 快速有效值刷新时间/快速有效值阈值;

### 延时控制的逻辑说明

- 1) 设置 Reg8B 寄存器, 快速有效值刷新时间/快速有效值阈值;
- 2) 设置 Reg91 寄存器, Bit[23:10]延时输出高电平时间 T1, Bit[9:0]开启对应通道的延时控制;
- 3) 设置 Reg92 寄存器, Bit[23:10]延时输出低电平时间 T2, Bit[9:0]=0;  
-----运行该过程中-----
- 4) 如果通道 N 出现快速有效值超限事件后 I[N]\_FAST\_RMS\_HOLD 寄存器保留超限时的快速有效值; 而后 T1 秒, 对应的 M[N]管脚拉高, Reg56 寄存器的相应指示状态位为 1;  
-----快速有效值超限故障排除后-----
- 5) MCU 向 Reg92 寄存器写入延时输出低电平时间 T2, Bit[9:0]的相应通道 [N]位置为 1; M[N]管脚延时 T2 时间后拉低, Reg56 状态清零;
- 6) MCU 向 Reg92 寄存器写入, Bit[23:10]=T2 延时时间, Bit[9:0]的相应通道 [N]位置为 0, 清除对应的 I[N]\_FAST\_RMS\_HOLD 寄存器值。

## 4.6.10 ADC 使能控制

地址	名称	位宽	默认值	描述
93	ADC_PD	11	0x000	11 个通道 ADC 的使能控制: [0]-11 通道; [1]-1 通道; [2]-2 通道; [3]-3 通道; [4]-4 通道; [5]-5 通道; [6]-6 通道; [7]-7 通道; [8]-8 通道; [9]-9 通道;



				[10]-10 通道
--	--	--	--	------------

可以通过关闭未使用的通道来降低功耗。Bit[10:0]对应位置 1，关闭对应通道的 ADC。

#### 4.6.11 能量读后清零设置寄存器

地址	名称	位宽	默认值	描述
9D	RST_ENG	13	0x0000	电能脉冲计数寄存器读后清零设置

Bit[12:0]设置为 1 时，电能相关寄存器 Reg3B~2F 设置为读后清零。可单独设置。

Bit	12	11	...	2	1	0
电能脉冲寄存器值地址(0x)	3B	3A	...	31	30	2F

#### 4.6.12 用户写保护设置寄存器

地址	名称	位宽	默认值	描述
9E	USR_WRPROT	16	0x0000	用户写保护设置寄存器，写入 0x5555 时，表示可操作用户寄存器 对 reg60 到 reg9d, rega0 到 d0

BL0910 对于寄存器写入有严格的保护机制，必须先向写保护设置寄存器写入 0x5555，才能写入其他寄存器。

#### 4.6.13 软复位寄存器

地址	名称	位宽	默认值	描述
9F	SOFT_RESET	24	0x000000	当输入为 5A5A5A 时，系统复位——只复位数字部分的状态机和寄存器！ 当输入为 55AA55 时，用户读写寄存器复位——Reset: reg60 到 reg9f, rega0 到 regd0

#### 4.6.14 通道增益调整寄存器

地址	名称	位宽	默认值	描述
----	----	----	-----	----

A0	CHGN[1]	16	0x0000	1 通道通道增益调整寄存器，补码
A1	CHGN[2]	16	0x0000	2 通道通道增益调整寄存器，补码
A2	CHGN[3]	16	0x0000	3 通道通道增益调整寄存器，补码
A3	CHGN[4]	16	0x0000	4 通道通道增益调整寄存器，补码
A4	CHGN[5]	16	0x0000	5 通道通道增益调整寄存器，补码
A5	CHGN[6]	16	0x0000	6 通道通道增益调整寄存器，补码
A6	CHGN[7]	16	0x0000	7 通道通道增益调整寄存器，补码
A7	CHGN[8]	16	0x0000	8 通道通道增益调整寄存器，补码
A8	CHGN[9]	16	0x0000	9 通道通道增益调整寄存器，补码
A9	CHGN[10]	16	0x0000	10 通道通道增益调整寄存器，补码
AA	CHGN[11]	16	0x0000	11 通道通道增益调整寄存器，补码

通道增益调整寄存器，16 位带符号数，以 2 的补码形式调整对应通道的 AD 采样波形的增益，可调整范围±50%

$$WAVE[N] = WAVE0[N] * \left(1 + \frac{CHGN[N]}{2^{16}}\right)$$

其中 WAVE0[N] 为第 N 通道的测量值，CHGN[N] 为增益校准值，WAVE[N] 为校准输出值。

#### 4.6.15 通道偏置调整寄存器

地址	名称	位宽	默认值	描述
AB	CHOS[1]	16	0x0000	1 通道通道偏置调整寄存器，补码
AC	CHOS[2]	16	0x0000	2 通道通道偏置调整寄存器，补码
AD	CHOS[3]	16	0x0000	3 通道通道偏置调整寄存器，补码
AE	CHOS[4]	16	0x0000	4 通道通道偏置调整寄存器，补码
AF	CHOS[5]	16	0x0000	5 通道通道偏置调整寄存器，补码
B0	CHOS[6]	16	0x0000	6 通道通道偏置调整寄存器，补码
B1	CHOS[7]	16	0x0000	7 通道通道偏置调整寄存器，补码
B2	CHOS[8]	16	0x0000	8 通道通道偏置调整寄存器，补码
B3	CHOS[9]	16	0x0000	9 通道通道偏置调整寄存器，补码
B4	CHOS[10]	16	0x0000	10 通道通道偏置调整寄存器，补码
B5	CHOS[11]	16	0x0000	11 通道通道偏置调整寄存器，补码

通道偏置调整寄存器，以 2 的补码形式的数据来分别消除电流通道和电压通

道模数转换带来的偏差。这里的偏差可能是源于输入以及模数转换电路本身产生的 offset。偏差校正可以使在无负载情况下波形 offset 为 0。

$$WAVE[N] = WAVE0[N] + CHOS[N]*2$$

其中 WAVE0[N] 为第 N 通道的测量值，CHOS[N] 为校准值，WAVE[N] 为校准后的输出值。

#### 4.6.16 有功功率增益调整寄存器

地址	名称	位宽	默认值	描述
B6	WATTGN[1]	16	0x0000	通道 1 有功功率增益调整寄存器，补码
B7	WATTGN[2]	16	0x0000	通道 2 有功功率增益调整寄存器，补码
B8	WATTGN[3]	16	0x0000	通道 3 有功功率增益调整寄存器，补码
B9	WATTGN[4]	16	0x0000	通道 4 有功功率增益调整寄存器，补码
BA	WATTGN[5]	16	0x0000	通道 5 有功功率增益调整寄存器，补码
BB	WATTGN[6]	16	0x0000	通道 6 有功功率增益调整寄存器，补码
BC	WATTGN[7]	16	0x0000	通道 7 有功功率增益调整寄存器，补码
BD	WATTGN[8]	16	0x0000	通道 8 有功功率增益调整寄存器，补码
BE	WATTGN[9]	16	0x0000	通道 9 有功功率增益调整寄存器，补码
BF	WATTGN[10]	16	0x0000	通道 10 有功功率增益调整寄存器，补码

有功功率增益调整寄存器，16 位带符号数，以 2 的补码形式调整对应通道功率增益：

$$WATT[N] = WATTO[N] * \left(1 + \frac{WATTGN[N]}{2^{16}}\right)$$

其中 WATT[N] 是第 N 路校正之后的有功功率，WATTO[N] 是第 N 路校正之前的有功功率。调整范围 ±50%。

#### 4.6.17 有功功率偏置调整寄存器

地址	名称	位宽	默认值	描述
C0	WATTOS[1]	16	0x0000	通道 1 有功功率偏置调整寄存器，补码
C1	WATTOS[2]	16	0x0000	通道 2 有功功率偏置调整寄存器，补码

C2	WATTOS[3]	16	0x0000	通道 3 有功功率偏置调整寄存器，补码
C3	WATTOS[4]	16	0x0000	通道 4 有功功率偏置调整寄存器，补码
C4	WATTOS[5]	16	0x0000	通道 5 有功功率偏置调整寄存器，补码
C5	WATTOS[6]	16	0x0000	通道 6 有功功率偏置调整寄存器，补码
C6	WATTOS[7]	16	0x0000	通道 7 有功功率偏置调整寄存器，补码
C7	WATTOS[8]	16	0x0000	通道 8 有功功率偏置调整寄存器，补码
C8	WATTOS[9]	16	0x0000	通道 9 有功功率偏置调整寄存器，补码
C9	WATTOS[10]	16	0x0000	通道 10 有功功率偏置调整寄存器，补码

有功功率偏置调整寄存器，补码，最高位符号位。用于消除板级噪声带来的有功功率偏差。

$$WATT[N] = WATTO[N] + \frac{WATTOS[N]}{2}$$

其中 WATTO[N] 为第 N 通道的测量值，WATTOS[N] 为偏置校正值，WATT[N] 为对应的校准输出值。

#### 4.6.18 无功/视在功率增益调整寄存器

地址	名称	位宽	默认值	描述
CA	VARGN	16	0x0000	对应通道无功功率增益调整寄存器，补码
CC	VAGN	16	0x0000	对应通道视在功率偏置调整寄存器，补码

调整公式与有功功率增益调整相似。

#### 4.6.19 无功/视在功率偏置调整寄存器

地址	名称	位宽	默认值	描述
CB	VAROS	16	0x0000	对应通道无功功率偏置调整寄存器，补码
CD	VAOS	16	0x0000	对应通道视在功率偏置调整寄存器，补码

调整公式与有功功率偏置调整相似。

#### 4.6.20 CF 缩放比例寄存器

用于控制电能脉冲计数的累积快慢，BL0910 的缺省设置为 0x10。

地址	名称	位宽	默认值	描述
----	----	----	-----	----

CE	CFDIV	12	0x010	CF 缩放比例寄存器
----	-------	----	-------	------------

以  $CFDIV=0x10$  时电能脉冲计数的频率作为标准频率，其他设置时的电能脉冲计数的倍数如下：

CFDIV	计数倍率
0x00	0.03125
0x01	0.0625
0x02	0.125
0x04	0.25
0x08	0.5
0x10	1
0x20	2
0x40	4
0x80	8
0x100	16
0x200	32
0x400	64
0x800	256
其他值	1

## 4.7 电参数寄存器详细说明

### 4.7.1 波形寄存器

地址	名称	位宽	默认值	描述
1	WAVE[1]	24	0x000000	1 通道波形寄存器
2	WAVE[2]	24	0x000000	2 通道波形寄存器
3	WAVE[3]	24	0x000000	3 通道波形寄存器
4	WAVE[4]	24	0x000000	4 通道波形寄存器
5	WAVE[5]	24	0x000000	5 通道波形寄存器
6	WAVE[6]	24	0x000000	6 通道波形寄存器
7	WAVE[7]	24	0x000000	7 通道波形寄存器
8	WAVE[8]	24	0x000000	8 通道波形寄存器
9	WAVE[9]	24	0x000000	9 通道波形寄存器
A	WAVE[10]	24	0x000000	10 通道波形寄存器

B	WAVE[11]	24	0x000000	11 通道波形寄存器
---	----------	----	----------	------------

实时采样点的波形数据，采样时钟 4MHz， $4\text{MHz}/256/50=312.5$ ，每个周期约 312 个采样点。

### 4.7.2 有效值寄存器

地址	名称	位宽	默认值	描述
C	RMS[1]	24	0x000000	1 通道有效值寄存器，无符号
D	RMS[2]	24	0x000000	2 通道有效值寄存器，无符号
E	RMS[3]	24	0x000000	3 通道有效值寄存器，无符号
F	RMS[4]	24	0x000000	4 通道有效值寄存器，无符号
10	RMS[5]	24	0x000000	5 通道有效值寄存器，无符号
11	RMS[6]	24	0x000000	6 通道有效值寄存器，无符号
12	RMS[7]	24	0x000000	7 通道有效值寄存器，无符号
13	RMS[8]	24	0x000000	8 通道有效值寄存器，无符号
14	RMS[9]	24	0x000000	9 通道有效值寄存器，无符号
15	RMS[10]	24	0x000000	10 通道有效值寄存器，无符号
16	RMS[11]	24	0x000000	11 通道有效值寄存器，无符号

### 4.7.3 快速有效值寄存器

地址	名称	位宽	默认值	描述
17	FAST_RMS[1]	24	0x000000	1 通道快速（漏电流）有效值寄存器
18	FAST_RMS[2]	24	0x000000	2 通道快速（漏电流）有效值寄存器
19	FAST_RMS[3]	24	0x000000	3 通道快速（漏电流）有效值寄存器
1A	FAST_RMS[4]	24	0x000000	4 通道快速（漏电流）有效值寄存器
1B	FAST_RMS[5]	24	0x000000	5 通道快速（漏电流）有效值寄存器
1C	FAST_RMS[6]	24	0x000000	6 通道快速（漏电流）有效值寄存器
1D	FAST_RMS[7]	24	0x000000	7 通道快速（漏电流）有效值寄存器
1E	FAST_RMS[8]	24	0x000000	8 通道快速（漏电流）有效值寄存器
1F	FAST_RMS[9]	24	0x000000	9 通道快速（漏电流）有效值寄存器
20	FAST_RMS[10]	24	0x000000	10 通道快速（漏电流）有效值寄存器
21	FAST_RMS[11]	24	0x000000	11 通道快速（漏电流）有效值寄存器

用于过流或漏电检测，检测周期可以通过 FAST\_RMS\_CTRL 寄存器设置。需要注意检测周期越小，寄存器值的跳动越大。

$$I[N]_{FAST\_RMS} \approx I[N]_{RMS} * 0.55$$

#### 4.7.4 有功功率寄存器

地址	名称	位宽	默认值	描述
22	WATT[1]	24	0x000000	通道 1 有功功率寄存器
23	WATT[2]	24	0x000000	通道 2 有功功率寄存器
24	WATT[3]	24	0x000000	通道 3 有功功率寄存器
25	WATT[4]	24	0x000000	通道 4 有功功率寄存器
26	WATT[5]	24	0x000000	通道 5 有功功率寄存器
27	WATT[6]	24	0x000000	通道 6 有功功率寄存器
28	WATT[7]	24	0x000000	通道 7 有功功率寄存器
29	WATT[8]	24	0x000000	通道 8 有功功率寄存器
2A	WATT[9]	24	0x000000	通道 9 有功功率寄存器
2B	WATT[10]	24	0x000000	通道 10 有功功率寄存器
2C	WATT	24	0x000000	总有功功率寄存器

有功功率寄存器为带符号的 24 位数据，补码。最高位为符号位，Bit[23]=1，表示当前功率为负功；

$$WATT = \frac{SUM(WATT[N])}{16}$$

#### 4.7.5 无功功率寄存器

地址	名称	位宽	默认值	描述
2D	FVAR	24	0x000000	可选通道无功功率寄存器（基波）

带符号的 24 位数据，补码。Bit[23]为符号位，1 表示当前功率为负功；MODE[3:0]用于选择无功测量通道。

### 4.7.6 视在功率寄存器

地址	名称	位宽	默认值	描述
2E	VA	24	0x000000	可选通道视在功率寄存器

### 4.7.7 电能脉冲计数寄存器

地址	名称	位宽	默认值	描述
2F	CF[1]_CNT	24	0x000000	通道 1 有功脉冲计数, 无符号
30	CF[2]_CNT	24	0x000000	通道 2 有功脉冲计数, 无符号
31	CF[3]_CNT	24	0x000000	通道 3 有功脉冲计数, 无符号
32	CF[4]_CNT	24	0x000000	通道 4 有功脉冲计数, 无符号
33	CF[5]_CNT	24	0x000000	通道 5 有功脉冲计数, 无符号
34	CF[6]_CNT	24	0x000000	通道 6 有功脉冲计数, 无符号
35	CF[7]_CNT	24	0x000000	通道 7 有功脉冲计数, 无符号
36	CF[8]_CNT	24	0x000000	通道 8 有功脉冲计数, 无符号
37	CF[9]_CNT	24	0x000000	通道 9 有功脉冲计数, 无符号
38	CF[10]_CNT	24	0x000000	通道 10 有功脉冲计数, 无符号
39	CF_CNT	24	0x000000	总有功脉冲计数, 无符号
3A	CFQ_CNT	24	0x000000	可选通道无功脉冲计数, 无符号
3B	CFS_CNT	24	0x000000	可选通道视在脉冲计数, 无符号

电能脉冲计数, 与 CFDIV 寄存器相关, CFDIV 寄存器设置值越大, 脉冲计数越快。

MODE[15] 用于设置电能脉冲计数累加方式: 代数和/绝对值方式;

RST\_ENG 寄存器用于设置电能脉冲计数寄存器是否读后清零;

$$CF\_CNT = \frac{SUM(CF[N])}{16}$$

### 4.7.8 波形夹角寄存器

地址	名称	位宽	默认值	描述
3C	ANGLE[1]	16	0x0000	通道 1 电流电压波形夹角寄存器
3D	ANGLE[2]	16	0x0000	通道 2 电流电压波形夹角寄存器



3E	ANGLE[3]	16	0x0000	通道 3 电流电压波形夹角寄存器
3F	ANGLE[4]	16	0x0000	通道 4 电流电压波形夹角寄存器
40	ANGLE[5]	16	0x0000	通道 5 电流电压波形夹角寄存器
41	ANGLE[6]	16	0x0000	通道 6 电流电压波形夹角寄存器
42	ANGLE[7]	16	0x0000	通道 7 电流电压波形夹角寄存器
43	ANGLE[8]	16	0x0000	通道 8 电流电压波形夹角寄存器
44	ANGLE[9]	16	0x0000	通道 9 电流电压波形夹角寄存器
45	ANGLE[10]	16	0x0000	通道 10 电流电压波形夹角寄存器

需要注意，在电流小于一定值时，夹角寄存器停止工作。

$$\text{夹角}(\text{°}) = \frac{360 * \text{ANGLE}[N] * f_c}{500000}$$

$f_c$  是交流信号源的测量频率，默认是 50Hz

#### 4.7.9 快速有效值保持寄存器

地址	名称	位宽	默认值	描述
46	FAST_RMS_H[1]	24	0x000000	1 通道快速（漏电流）有效值保存寄存器
47	FAST_RMS_H [2]	24	0x000000	2 通道快速（漏电流）有效值保存寄存器
48	FAST_RMS_H [3]	24	0x000000	3 通道快速（漏电流）有效值保存寄存器
49	FAST_RMS_H [4]	24	0x000000	4 通道快速（漏电流）有效值保存寄存器
57	FAST_RMS_H [5]	24	0x000000	5 通道快速（漏电流）有效值保存寄存器
58	FAST_RMS_H [6]	24	0x000000	6 通道快速（漏电流）有效值保存寄存器
59	FAST_RMS_H [7]	24	0x000000	7 通道快速（漏电流）有效值保存寄存器
5A	FAST_RMS_H [8]	24	0x000000	8 通道快速（漏电流）有效值保存寄存器
5B	FAST_RMS_H [9]	24	0x000000	9 通道快速（漏电流）有效值保存寄存器
5C	FAST_RMS_H [10]	24	0x000000	10 通道快速（漏电流）有效值保存寄存器

超过快速有效值阈值的数据被保存在对应的 I[x]\_FAST\_RMS\_HOLD 寄存器中，需要通过设置操作后才能清除。

- 1) flag\_ctr12[9:0] 对应位设置为 1;
- 2) flag\_ctr12[9:0] 对应位设置为 0; 清除对应的 FAST\_RMS\_HOLD 寄存器值;

#### 4.7.10 功率因数寄存器

地址	名称	位宽	默认值	描述
4A	PF	24	0x000000	可选通道功率因子寄存器

由 VAR\_I\_SEL 寄存器选择,即无功选择哪个通道,功率因数也选择哪个通道。

24 位有符号数,补码。Bit[23]为符号位,

$$\text{功率因数} = \frac{PF}{2^{23}}$$

#### 4.7.11 线电压频率寄存器

地址	名称	位宽	默认值	描述
4E	PERIOD	20	0x000000	线电压频率周期寄存器

测量电压通道的正弦波信号频率。

$$\text{线电压频率} = \frac{1000000}{PERIOD} \text{ Hz}$$

## 5、通讯接口

寄存器数据均按 3 字节 (24bit) 发送, 不足 3 字节的寄存器数据, 未使用位补 0, 凑足 3 字节发送。

通过管脚 SEL 选择, SEL=1 时候是 SPI, SEL=0 时候是 UART

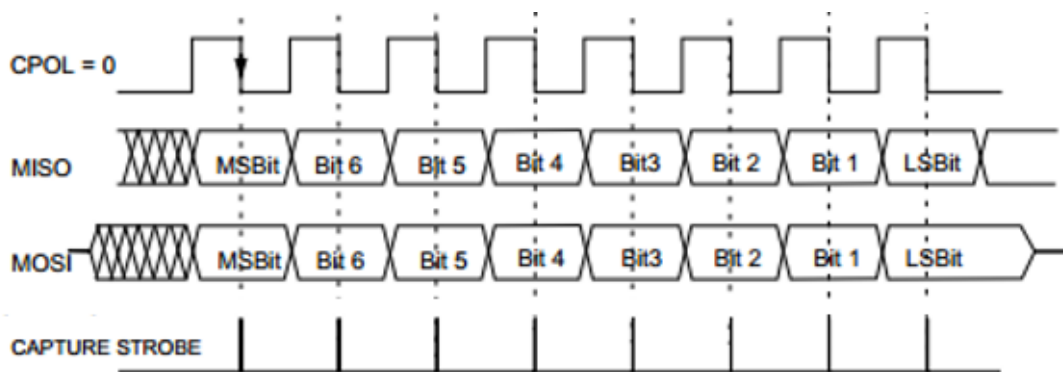
### 5.1 SPI

#### 5.1.1 概述

- ✓ 从模式, 半双工通讯, 最大通讯速率 1.5M
- ✓ 8-bit 数据传输, MSB 在前, LSB 在后
- ✓ 固定一种时钟极性/相位 (CPOL=0, CPHA=1)

#### 5.1.2 工作模式

主设备工作在 Mode1: CPOL=0, CPHA=1, 即空闲态时, SCLK 处于低电平, 数据发送是在第 1 个边沿, 也就是 SCLK 由低电平到高电平的跳变, 所以数据采样是在下降沿, 数据发送是在上升沿。



#### 5.1.3 帧结构

在通信模式下, 先发送 8bit 识别字节 (0x81) 或 (0x82), (0x82) 是读识别字节, (0x81) 是写识别字节, 然后再发送寄存器地址字节, 决定访问寄存器的地址 (请参见 BL0910 寄存器列表)。下图分别示出读出和写入操作的数据传送顺序。一帧数据传送完成, BL0910 重新进入通信模式。每次读/写操作所需的 SCLK 的脉冲个数均为 48 位。

帧结构有两种，分别说明如下：

### 1) Write register

Cmd: {0x81}+ Addr+Data\_H+Data\_M+Data\_L+SUM

{0x81} 为写操作的帧识别字节；

Addr 为写操作对应的 BL0910 的内部寄存器地址；

其中校验和字节 CHECKSUM 为  $((\{0x81\}+ADDR+DATA\_H+DATA\_M+DATA\_L)\& 0xFF)$

再按位取反。

写操作帧	0x81	ADDR[7:0]	DATA_H[7:0]	DATA_M[7:0]	DATA_L[7:0]	CHECKSUM[7:0]
------	------	-----------	-------------	-------------	-------------	---------------

### 2) Read register

Cmd: {0x82}+Addr

返回: Data\_H+Data\_M+Data\_L+SUM

{0x82} 为读操作的帧识别字节；

Addr 为读操作对应的 BL0910 的内部寄存器地址 (0x00-0xff)；

其中校验和字节 CHECKSUM 为  $((\{0x82\}+ADDR+DATA\_H+DATA\_M+DATA\_L)\& 0xFF)$

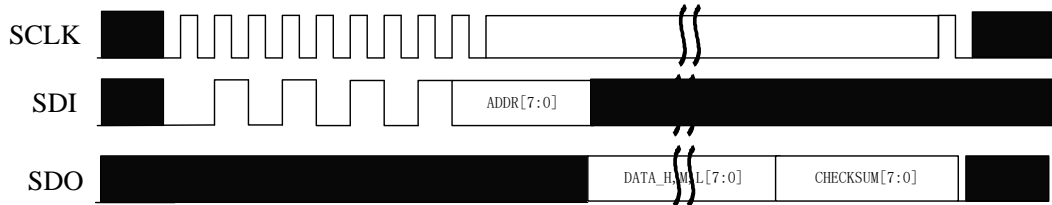
再按位取反。

读命令帧	0x82	ADDR[7:0]
------	------	-----------

读数据帧	DATA_H[7:0]	DATA_M[7:0]	DATA_L[7:0]	CHECKSUM[7:0]
------	-------------	-------------	-------------	---------------

## 5.1.4 读出操作时序

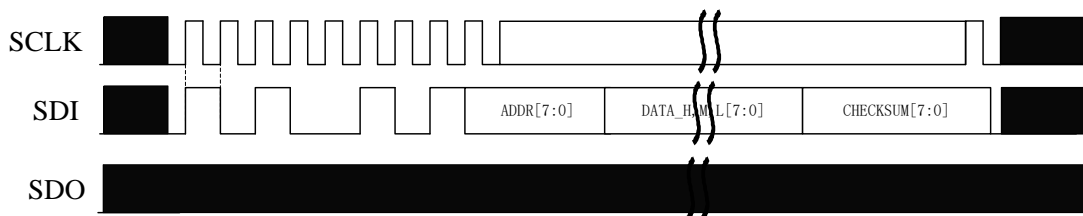
在对 BL0910 进行数据读出操作期间，在 SCLK 的上升沿，BL0910 将相应的数据位移出到 DOUT 逻辑输出管脚，在接下来的 SCLK 为 1 的时间内，DOUT 数值保持不变，即在下一个下降沿时，外部设备可以对 DOUT 值进行采样。同数据写入操作一样，在数据读出操作之前 MCU 必须先发送识别字节和地址字节。



当 BL0910 处于通信模式时，帧识别字节 {0x82}，表示下一个数据传送操作是读出。然后紧跟的字节是待读出目标寄存器的地址。BL0910 在 SCLK 的上升沿开始移出寄存器中的数据。寄存器数据的所有其余位在随后的 SCLK 上升沿被移出。因此，在下降沿，外部设备可以对 SPI 的输出数据进行采样操作。一旦读出操作结束，串行接口便重新进入通信模式。这时，DOUT 逻辑输出在最后一个 SCLK 信号的下降沿进入高阻状态。

### 5.1.5 写入操作时序

串行写入顺序按下述方式进行。帧识别字节 {0x81}，表示数据传送操作时写入。MCU 将需要写入 BL0910 的数据位在 SCLK 的下沿之前准备好，在 SCLK 的该时钟的下沿开始移入寄存器数据。寄存器数据的所有其余位也在该 SCLK 的下沿进行左移移位操作。



### 5.1.6 SPI 接口的容错机制

- 1) 如果帧识别字节错误或 SUM 字节错误，则该帧数据放弃。
- 2) SPI 模块复位：通过 SPI 接口下发 6 个字节的 0xFF，可单独对 SPI 接口进行复位；
- 3) `_CS` 拉高复位。

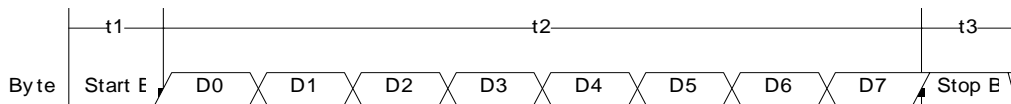
## 5.2 UART

### 5.2.1 概述

- ✓ 通过管脚 UART\_SEL 选择，SEL=1 时候是 SPI，SEL=0 时候是 UART
- ✓ 通信波特率为 4800bps/9600bps/19200bps/38400bps/，无校验，停止位 1；
- ✓ UART 模式时，CS，SCLK 管脚作为波特率设置管脚。

波特率设置	4800	9600	19200	38400
CS 管脚	0	0	1	1
SCLK 管脚	0	1	0	1

### 5.2.2 每个字节格式

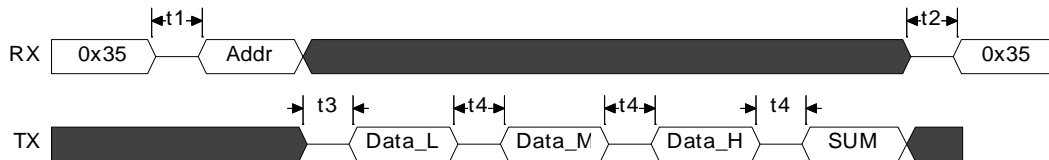


起始位低电平持续时间  $t1=208\mu s$  (4800bps)；

有效数据位时间持续  $t2=208*8=1664\mu s$  (4800bps)；

停止位高电平持续时间  $t3=1*208\mu s$  (4800bps)；

### 5.2.3 读取时序



主机 UART 读数据时序如下图所示，主机先发送命令字节 (0x35)，然后发送需要读取的地址字节 (ADDR)，接下来 BL0910 依次发送数据字节，最后校验和字节。

{0x35} 为读操作的帧识别字节；

Addr 为读操作对应的 BL0910 的内部寄存器地址 (0x00-0xff)；

SUM 字节为 (Addr+Data\_L+Data\_M+Data\_H) &0xFF 取反；

	说明	Min	Type	Max	Unit
t1	MCU 发送字节间的间隔时间	0		20	mS
t2	帧间隔时间	0.5			uS
t3	读操作时 MCU 发送寄存器地址结束到 BL050 发送字节的间		110		uS

	隔时间			
t4	BL0910 发送字节之间的间隔时间	1		bit

### 5.2.4 写入时序



主机 UART 写数据时序如下图所示，主机先发送命令字节 (0xCA)，然后是写地址字节 (ADDR)，接下来依次发送数据字节，最后校验和字节。

{0xCA} 为写操作的帧识别字节；

Addr 为写操作对应的 BL0910 的内部寄存器地址；

CHECKSUM 字节为 ((ADDR+Data\_L+Data\_M+Data\_H) & 0xFF) 再按位取反。

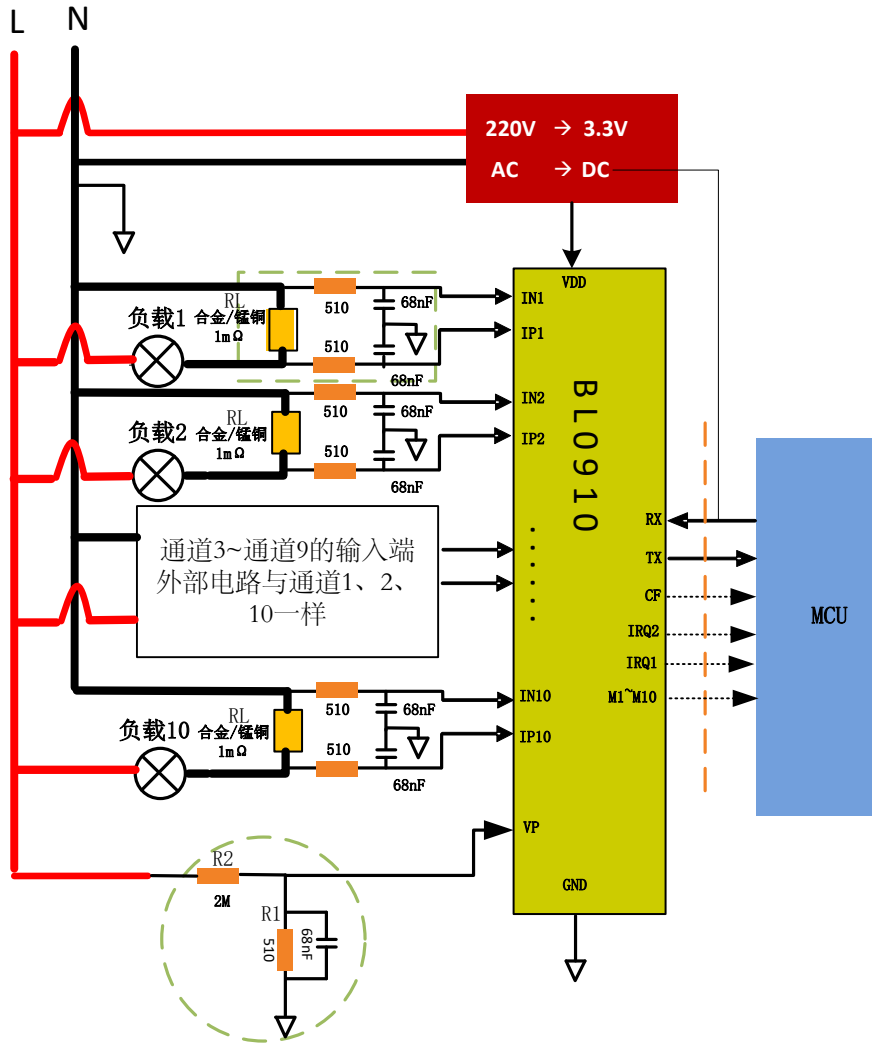
### 5.2.5 UART 接口的保护机制

BL0910 的 UART 通信提供超时保护机制，如果字节与字节之间的间隔时间超过 18.5ms，则 UART 接口自动复位。

如果帧识别字节错误或 CHECKSUM 字节错误，则该帧数据放弃。

UART 模块复位：RX 管脚低电平超过 32 个 bps (4800bps 时为 6.67ms) 后拉高，UART 模块复位。

## 6、典型应用图



对于 1U10I 应用, 每个电流通道外部线路图都一样, 电压通道需要信号分压。



## 7、封装信息

### 7.1 订单信息

BL0910 LQFP48 封装

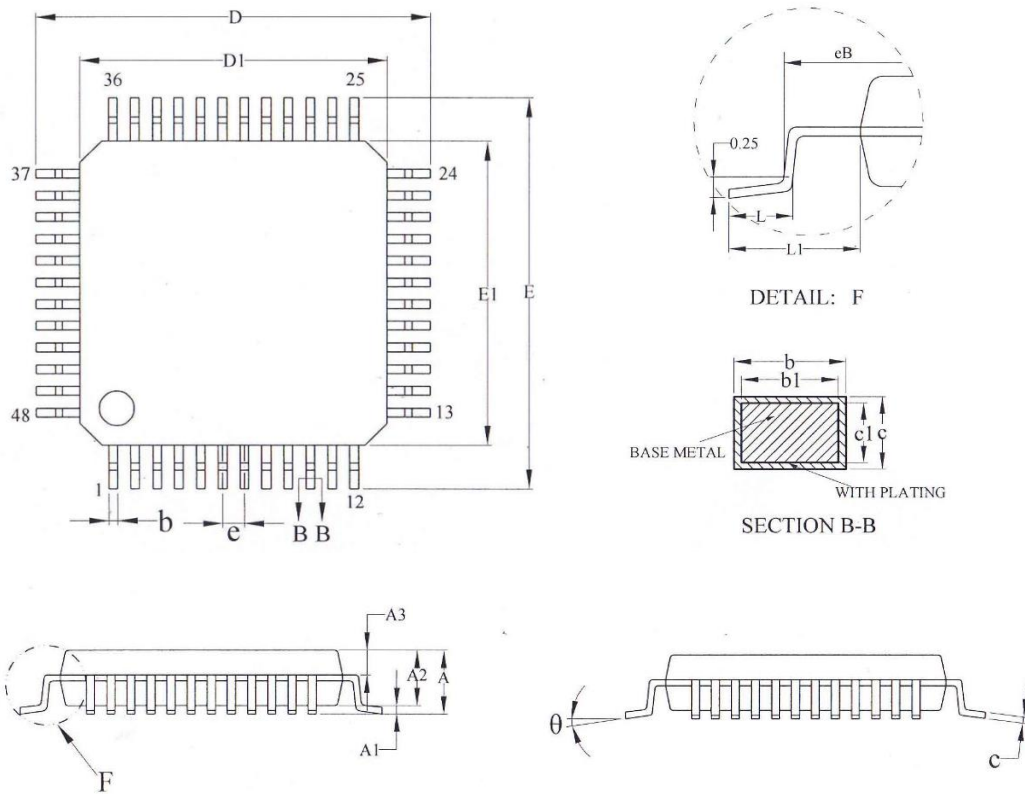
### 7.2 封装

湿敏等级 MSL 3

质保期 两年

包装方式 盘装

### 7.3 封装外观



SYMBOL	MILLIMETER		
	MIN	NOM	MAX
A	—	—	1.60
A1	0.05	—	0.15
A2	1.35	1.40	1.45
A3	0.59	0.64	0.69
b	0.18	—	0.26
b1	0.17	0.20	0.23
c	0.13	—	0.17
c1	0.12	0.13	0.14
D	8.80	9.00	9.20
D1	6.90	7.00	7.10
E	8.80	9.00	9.20
E1	6.90	7.00	7.10
eB	8.10	—	8.25
e	0.50BSC		
L	0.40	—	0.65
L1	1.00REF		
θ	0	—	7°

单击下面可查看定价，库存，交付和生命周期等信息

[>>BELLING\(上海贝岭\)](#)