
BL0942 datasheet

BL0942 免校准计量芯片 数据手册

目录

1	产品简述	4
1.1	功能简介	4
1.2	主要特点	4
1.3	系统框图	5
1.4	封装与管脚描述	6
1.5	寄存器列表	8
1.6	特殊寄存器说明	9
1.7	性能指标	11
1.7.1	电参数性能	11
1.7.2	极限范围	12
2	功能描述	13
2.1	电流电压瞬态波形计量	13
2.2	有功功率	14
2.3	有功功率的防潜动	14
2.4	电能计量	15
2.5	电流电压有效值	16
2.6	过流检测	17
2.7	过零检测	18
2.8	线电压频率检测	20
3	通讯接口	21
3.1	SPI	21
3.1.1	工作模式	21
3.1.2	帧结构	22
3.1.3	写入操作时序	22

3.1.4	读出操作时序.....	23
3.1.5	SPI 接口的容错机制.....	23
3.2	UART	24
3.2.1	波特率配置.....	24
3.2.2	每个字节格式.....	24
3.2.3	写入时序.....	25
3.2.4	读取时序.....	25
3.2.5	时序说明.....	26
3.2.6	数据包发送模式.....	27
3.2.7	UART 接口的保护机制.....	28
4	订单信息	28
5	丝印信息:	28
6	封装	29

1 产品简述

1.1 功能简介

BL0942 是一颗内置时钟免校准电能计量芯片，适用于单相多功能电能表、智能插座、智能家电等应用，具有较高的性价比。

BL0942 集成了 2 路高精度 Sigma-Delta ADC，参考电压，电源管理等模拟电路模块，以及处理有功功率、电流电压有效值等电参数的数字信号处理电路。

BL0942 能够测量电流、电压有效值、有功功率、有功电能等参数，可输出快速电流有效值（用于过流保护），以及波形输出等功能，通过 UART/SPI 接口输出数据，能够充分满足智能插座、智能家电、单相多功能电能表及用电信息大数据采集等领域的需要。

BL0942 具有专利防潜动设计，配合合理的外部硬件设计，可确保在无电流时噪声功率不被计入电能脉冲。

1.2 主要特点

- 两路独立的 Sigma-Delta ADC，一路电流和一路电压。
- 电流有效值范围（10mA~30A）@1mohm
- 有功电能（1w~6600w）@1mohm@220V
- 可输出电流、电压有效值，快速电流有效值，有功功率，电流电压波形相角
- 批次出厂增益误差小于 1%，外围元件满足一定条件下可以免校准
- 电流通道具备过流监控功能，监控阈值及响应时间可设置
- 电压/电流/电流感应过零信号输出
- 内置波形寄存器，可输出波形数据用于负载类型分析
- SPI（最快速率支持 900KHz）/UART（4800-38400bps）通信方式
- 电源掉电监测，低于 2.7V 时，芯片进入复位状态
- 内置 1.218V 参考电压源
- 内置振荡电路，时钟约 4MHz
- 芯片单工作电源 3.3V，低功耗 10mW（典型值）
- SSOP10L/TSSOP14L 封装

1.3 系统框图

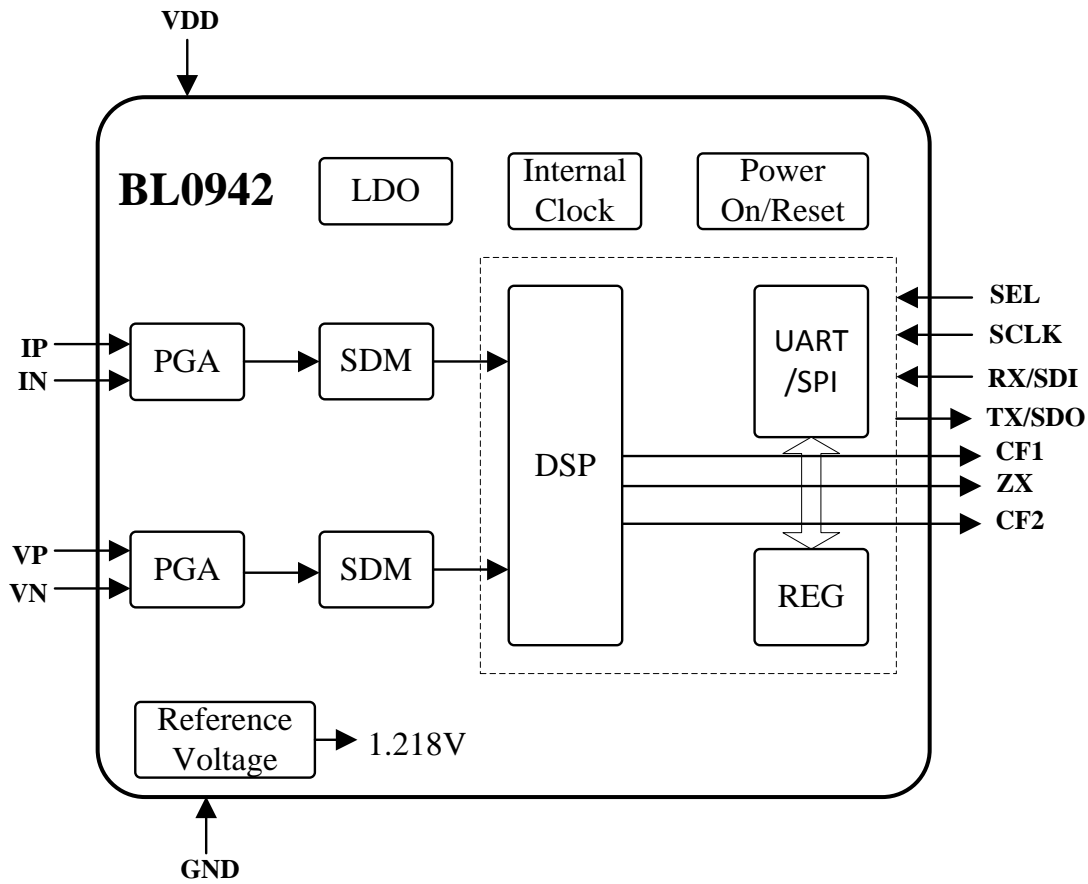


图 1

1.4 封装与管脚描述

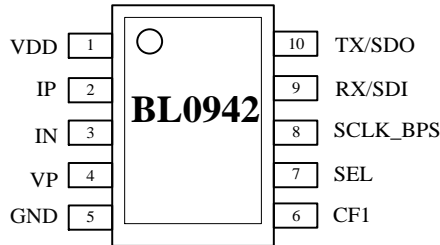


图 2

管脚描述（SSOP10L）

管脚号	符号	说明
1	VDD	电源（+3.3V）
2,3	IP,IN	电流通道模拟输入，管脚最大差分电压±42mV(30mV rms)
4	VP	电压信号输入端，最大差分电压±100mV(70mV rms)
5	GND	芯片地
6	CF1	电能状态输出，可由 OT_FUNX 寄存器配置，输出多种电能信息
7	SEL	UART/SPI 通信模式选择（0: UART 1: SPI），内部有下拉电阻，悬空即为 0 电平（UART），管脚直接接到 VDD 即为高电平（SPI）
8	SCLK_BPS	SPI 模式时钟输入，UART 模式时可选择波特率
9	RX/SDI	UART/SPI 复用管脚，UART RX/SPI DIN
10	TX/SDO	UART/SPI 复用管脚，UART TX/SPI DOUT，需要外部上拉电阻

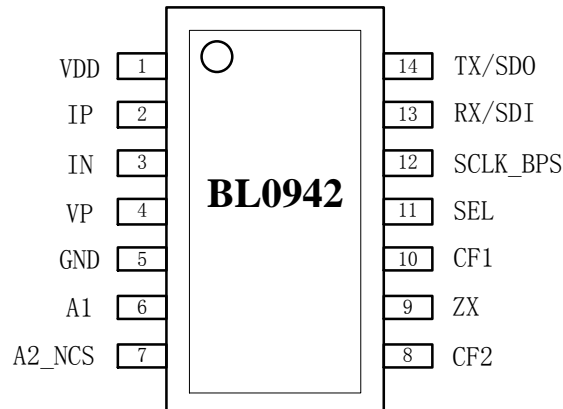


图 3

管脚描述 (TSSOP14L)

管脚号	符号	说明
1	VDD	电源 (+3.3V)
2,3	IP,IN	电流通道模拟输入, 管脚最大差分电压±42mV(30mV rms)
4	VP	电压信号输入端, 最大差分电压±100mV(70mV rms)
5	GND	芯片地
6	A1	UART 模式时, 作为片选功能低位地址。内部默认下拉。
7	A2_NCS	UART 模式时, 作为片选功能高位地址。SPI 模式时, 作为 CS 片选控制, 低电平有效。内部默认下拉。
8	CF2	电能状态输出, 可由 OT_FUNX 寄存器配置, 输出多种电能信息
9	ZX	过零监控输出引脚, 可由 OT_FUNX 寄存器配置, 输出多种电能信息
10	CF1	电能状态输出, 可由 OT_FUNX 寄存器配置, 输出多种电能信息
11	SEL	UART/SPI 通信模式选择 (0: UART 1: SPI), 内部有下拉电阻, 悬空即为 0 电平 (UART), 管脚直接接到 VDD 即为高电平 (SPI)
12	SCLK_BPS	SPI 模式时钟输入, UART 模式时可选择波特率
13	RX/SDI	UART/SPI 复用管脚, UART RX/SPI DIN
14	TX/SDO	UART/SPI 复用管脚, UART TX/SPI DOUT, 需要外部上拉电阻

1.5 寄存器列表

地址	名称	外部读/写	内部读/写	有效位	默认值	描述
电参量寄存器（只读）						
0x01	I_WAVE	R	W	20	0x00000	电流波形寄存器，有符号
0x02	V_WAVE	R	W	20	0x00000	电压波形寄存器，有符号
0x03	I_RMS	R	W	24	0x000000	电流有效值寄存器，无符号
0x04	V_RMS	R	W	24	0x000000	电压有效值寄存器，无符号
0x05	I_FAST_RMS	R	W	24	0x000000	电流快速有效值寄存器，无符号
0x06	WATT	R	W	24	0x000000	有功功率寄存器，有符号
0x07	CF_CNT	R	W	24	0x000000	有功电能脉冲计数寄存器，无符号
0x08	FREQ	R	W	16	0x4E20	线电压频率寄存器，无符号
0x09	STATUS	R	W	10	0x000	状态寄存器，无符号
用户操作寄存器（读写）						
0x12	I_RMSOS	R/W	R	8	0x00	电流有效值小信号校正寄存器
0x14	WA_CREEP	R/W	R	8	0x0B	有功功率防潜寄存器
0x15	I_FAST_RMS_TH	R/W	R	16	0xFFFF	电流快速有效值阈值寄存器
0x16	I_FAST_RMS_CYC	R/W	R	3	0x1	电流快速有效值刷新周期寄存器
0x17	FREQ_CYC	R/W	R	2	0x3	线电压频率刷新周期寄存器
0x18	OT_FUNX	R/W	R	6	0x24	输出配置寄存器
0x19	MODE	R/W	R	10	0x87	用户模式选择寄存器
0x1A	GAIN_CR	R/W	R	2	0x2	电流通道的增益控制寄存器
0x1C	SOFT_RESET	R/W	R	24	0x000000	写入 0x5A5A5A 时，用户区寄存器复位
0x1D	USR_WRPROT	R/W	R	8	0x00	用户写保护设置寄存器。写入 0x55 后，用户操作寄存器可以写入；写入其他值，用户操作寄存器区域不可写入

注：通讯协议的数据字节为 24bit，高位无效位补 0。

1.6 特殊寄存器说明

用户模式选择寄存器

0x19	MODE	工作模式寄存器	
No.	name	default value	description
[1:0]	reserved	b00	reserved
[2]	CF_EN	b1	有功能量和脉冲开关 0: 关闭 1: 使能
[3]	RMS_UPDATE_SEL	b0	有效值寄存器刷新时间选择 0: 400ms 1: 800ms
[4]	reserved	b00	reserved
[5]	AC_FREQ_SEL	b0	交流电频率选择 0: 50Hz 1: 60Hz
[6]	CF_CNT_CLR_SEL	b0	CF 计数寄存器读后清零使能位 0: 关闭 1: 使能
[7]	CF_CNT_ADD_SEL	b1	CF 脉冲能量累加模式选择 0: 代数和累加 1: 绝对值累加
[9:8]	UART_RATE_SEL	b00	UART 通信波特率选择 0x 波特率由硬件管脚 SCLK_BPS 决定, 接 0 选择 4800bps, 接 1 选择 9600bps 10 19200bps 11 38400bps
[23:10]	reserved	b0	保留

输出配置寄存器

0x18	OT_FUNX	输出配置寄存器	
No.	name	default value	description
[1:0]	CF1_FUNX_SEL	b00	CF1 输出选择位: b00:输出有功能量脉冲 b01:输出过流报警 b10:输出电压过零指示 b11:输出电流过零指示
[3:2]	CF2_FUNX_SEL	b01	CF2 输出选择位: b00:输出有功能量脉冲 b01:输出过流报警 b10:输出电压过零指示 b11:输出电流过零指示
[5:4]	ZX_FUNX_SEL	b10	ZX 输出选择位: b00:输出有功能量脉冲 b01:输出过流报警 b10:输出电压过零指示 b11:输出电流过零指示
[23:6]	reserved	b0	保留

状态寄存器

0x09	STATUS	工作状态寄存器	
No.	name	default value	description
[0]	CF_REVP_F	b0	有功脉冲 CF 能量反向指示, 负能量时置 1
[1]	CREEP_F	b0	有功功率小于有功防潜动值时置 1
[7:2]	reserved	b0	保留
[8]	I_ZX_LTH_F	b0	电流过零输出状态指示
[9]	V_ZX_LTH_F	b0	电压过零输出状态指示
[23:10]	reserved	b0	保留

1.7 性能指标

1.7.1 电参数性能

(VDD = 3.3V, GND = 0V, 片上基准电压源, 内置晶振, 25°C, 电能通过 CF 输出进行测量)

测量项目	符号	测量条件	最小	典型	最大	单位
电源 VDD	VDD		3.0		3.6	V
功耗	I _{op}	VDD=3.3V		3		mA
测量范围		4000:1 输入动态范围				
有功电能测量精度 (大信号)		30A~100mA 输入 @ 1mohm 采样电阻		0.2		%
有功电能测量精度 (小信号)		100mA~50mA 输入 @ 1mohm 采样电阻		0.4		%
有功电能测量精度 (微小信号)		50mA~10mA 输入 @ 1mohm 采样电阻		0.6		%
有效值测量精度 (大信号)		30A~100mA 输入 @ 1mohm 采样电阻		0.2		%
有效值测量精度 (小信号)		100mA~50mA 输入 @ 1mohm 采样电阻		2		%
有效值测量精度 (微小信号)		50mA~10mA 输入 @ 1mohm 采样电阻		6		%
快速有效值响应时间	50Hz	可设置为周波/半周波	10		160	mS
	60Hz		8.3		133	mS
过零信号输出延时				571		uS
通道间相角引起测量误差 (容性)	PF08err	相位超前 37 (PF=0.8)			0.5	%
通道间相角引起测量误差 (感性)	PF05err	相位滞后 60 (PF=0.5)			0.5	%
AC 电源抑制 (输出频率幅度变化)	ACPSRR	IP/N=100mV			0.1	%
DC 电源抑制 (输出频率幅度变化)	DCPSRR	VP/N=100mV			0.1	%

测量项目	符号	测量条件	最小	典型	最大	单位
模拟输入电平（电流）		电流差分输入 （峰值）			42	mV
模拟输入电平（电压）		电压差分输入 （峰值）			100	mV
模拟输入阻抗				370		k Ω
SEL 下拉电阻		SEL（下拉）		56.9		k Ω
模拟输入带宽		（-3dB）		3.5		kHz
内部电压基准	Vref			1.218		V
逻辑输入高电平		VDD=3.3V \pm 5%	2.6			V
逻辑输入低电平		VDD=3.3V \pm 5%			0.8	V
逻辑输出高电平		VDD=3.3V \pm 5% IOH=5mA	VDD-0.5			V
逻辑输出低电平		VDD=3.3V \pm 5% IOL=5mA			0.5	V

1.7.2 极限范围

（T = 25 $^{\circ}$ C）

项目	符号	极值	单位
电源电压 VDD	VDD	-0.3 ~ +4	V
模拟输入电压（相对于 GND）	IP,VP	-4 ~ +4	V
数字输入电压（相对于 GND）	A1,A2_NCS,SEL,SCLK_BPS,RX/SDI	-0.3 ~ VDD+0.3	V
数字输出电压（相对于 GND）	CF1,CF2,ZX,TX/SDO	-0.3 ~ VDD+0.3	V
工作温度	Topr	-40 ~ +85	$^{\circ}$ C
贮藏温度	Tstr	-55 ~ +150	$^{\circ}$ C

2 功能描述

BL0942 主要分为模拟信号处理和数字信号处理两块，模拟部分主要包括两通道 PGA、两通道 Sigma-Delta ADC、内置时钟（internal clock）、上下电监测（Power on/reset）、LDO 等相关模拟模块，数字部分为数字信号处理模块（DSP）。

2.1 电流电压瞬态波形计量

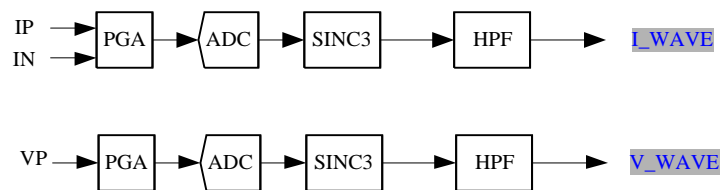


图 4

如上图所示，电流和电压分别通过模拟模块放大器（PGA）和高精度的模数转换（ADC）得到两路 1bit PDM 给数字模块，数字模块经过降采样滤波器（SINC3）、高通滤波器（HPF）、通道偏置校正等模块，得到需要的电流波形数据和电压波形数据（I_WAVE，V_WAVE）。

采集到的负载电流和电压波形数据以 7.8k 的速率更新，每个采样数据为 20bit 有符号数，并分别存入波形寄存器(I_WAVE,V_WAVE)，SPI 速率配置大于 375Kbps，可连续读取一个通道的波形值。

注：寄存器为 24bit，不足位数，高位补零。

地址	名称	外部	内部	有效位	默认值	描述
		读/写	读/写			
0x01	I_WAVE	R	W	20	0x00000	电流波形寄存器，有符号
0x02	V_WAVE	R	W	20	0x00000	电压波形寄存器，有符号

2.2 有功功率

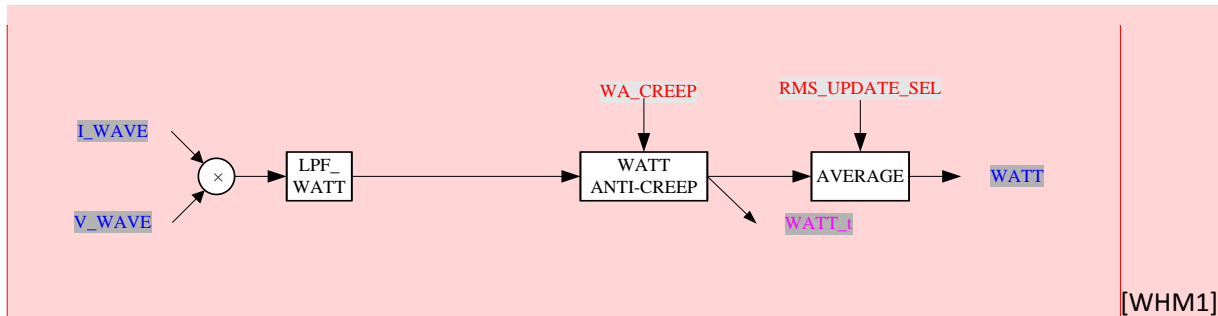


图 5

地址	名称	外部	内部	有效位	默认值	描述
		读/写	读/写			
0x06	WATT	R	W	24	0x000000	有功功率寄存器，有符号

有功功率计算公式：
$$WATT = \frac{4046 * I(A) * V(V) * \cos(\varphi)}{V_{ref}^2}$$

其中， $I(A)$ ， $V(V)$ 为通道管脚输入信号的有效值(mV)， φ 为 $I(A)$ 、 $V(V)$ 交流信号的相位夹角， V_{ref} 为内置基准电压，典型值为 1.218V；

该寄存器表示当前有功功率是正功还是负功，Bit[23]为符号位，Bit[23]=0，当前功率为正功，Bit[23]=1，当前功率为负功，补码形式。

2.3 有功功率防潜动

BLO942 具有专利功率防潜功能，保证无电流输入的时候板级噪声功率不会累积电量。

有功防潜动阈值寄存器（WA_CREEP），为 8bit 无符号数，缺省为 0BH[WHM2]。该值与有功功率寄存器值对应关系见下面公式，当输入有功功率信号绝对值小于这个值时，输出有功功率设为 0。这可以在无负载情况下，即使有小的噪声信号，输出到有功功率寄存器中的值为 0，电能不累积。

地址	名称	外部	内部	有效位	默认值	描述
		读/写	读/写			
0x14	WA_CREEP	R/W	R	8	0x0B	有功功率防潜寄存器

可以根据功率寄存器 WATT 的值设置 WA_CREEP,他们的对应关系：

$$WA_CREEP = WATT * \frac{256}{3125}$$

注：当前通道处于防潜状态时，该通道的电流有效值不测量，也切除到 0。

2.4 电能计量

BL0942 提供电能脉冲计量，有功瞬时功率按时间进行积分，可获得有功能量，并可进一步输出校验脉冲 CF。CF_CNT 寄存器保存输出电能脉冲 CF 的个数，具体如下图所示。

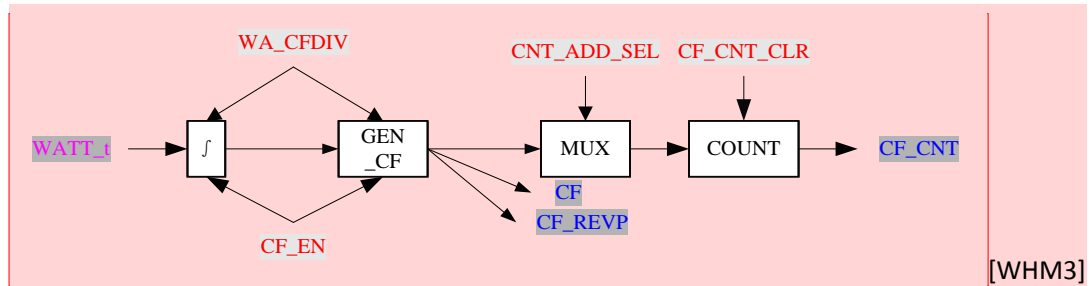


图 6

地址	名称	外部	内部	有效位	默认值	描述
		读/写	读/写			
0x07	CF_CNT	R	W	24	0x000000	有功电能脉冲计数，无符号

可直接从有功电能脉冲计数寄存器 CF_CNT 读取用电量，也可通过配置 OT_FUNX 寄存器后，由 I/O 中断从 CF1/CF2/ZX 引脚直接对脉冲个数进行计数，CF 的周期小于 160ms 时，为 50% 占空比的脉冲，大于等于 160ms 时，高电平固定脉宽 80ms。

0x19	MODE	工作模式寄存器	
No.	name	default value	description
[2]	CF_EN	0b1	有功能量和脉冲开关 0: 关闭 1: 使能
[6]	CF_CNT_CLR_SEL	0b0	CF 计数寄存器读后清零使能位 0: 关闭 1: 使能
[7]	CF_CNT_ADD_SEL	0b1	CF 脉冲能量累加模式选择 0: 代数和累加 1: 绝对值累加

CF_EN 为能量脉冲输出总开关，关闭后，CF_CNT 停止计数，CF1/CF2/ZX 引脚停止输出电能脉冲计数。

可通过 CF_CNT_CLR_SEL 寄存器，选择 CF 计数寄存器（CF_CNT）读后是否清零。可通过 CF_CNT_ADD_SEL 对脉冲能量累加模式进行选择。

注：CF_CNT 寄存器默认电能脉冲绝对值累积方式。

$$\text{每个 CF 脉冲的累积时间 } t_{CF} = \frac{1638.4 * 256}{WATT}$$

其中WATT 为对应的有功功率寄存器值（WATT）。

2.5 电流电压有效值

电流和电压通道的有效值如下图所示，经过平方电路（ X^2 ）、低通滤波器（LPF_RMS）、开根电路（ROOT），得到有效值的瞬时值 RMS_t，再经过平均得到两个通道的平均值(I_RMS 和 V_RMS)。

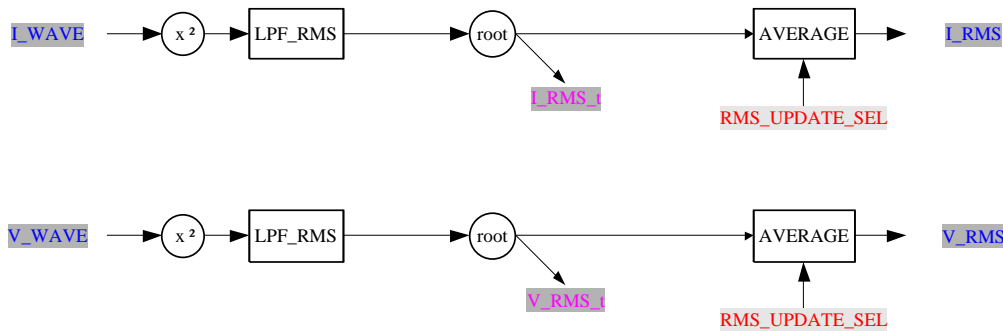


图 7

地址	名称	外部	内部	有效位	默认值	描述
		读/写	读/写			
0x03	I_RMS	R	W	24	0x000000	电流有效值寄存器，无符号
0x04	V_RMS	R	W	24	0x000000	电压有效值寄存器，无符号

0x19	MODE	工作模式寄存器			
No.	name	default value	description		
[3]	RMS_UPDATE_SEL	0b0	有效值寄存器刷新时间设置	0: 400ms	1: 800ms

设置 MODE[3].RMS_UPDAT_SEL,可选择有效值平均刷新时间是 400ms 或 800ms，默认 400ms。

当通道处于防潜状态时，该电流通道的有效值为零。

$$\text{电流有效值转换公式: } I_{\text{RMS}} = \frac{324004 * I(A)}{V_{\text{ref}}}$$

$$\text{电压有效值转换公式: } V_{\text{RMS}} = \frac{79931 * V(V)}{V_{\text{ref}}}$$

V_{ref} 是参考电压，典型值是 1.218V。

注: I(A)是 IP, IN 管脚间的输入信号 (mV), V(V)是 VP 管脚的输入信号(mV)。

2.6 过流检测

BL0942 可快速采集电流有效值实现过流检测功能。I_WAVE_F 取绝对值后进行半周波或周波时间累加, 存于 I_FAST_RMS 寄存器, 与电流快速有效值阈值寄存器 I_FAST_RMS_TH 进行比较后通过引脚输出过流中断。

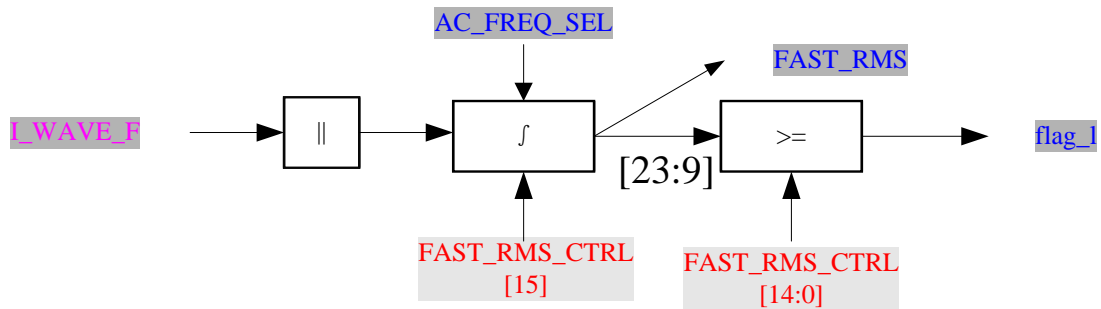


图 8

地址	名称	外部	内部	有效位	默认值	描述
		读/写	读/写			
0x15	I_FAST_RMS_TH	R/W	R	16	0xFFFF	电流快速有效值阈值寄存器

通过 I_FAST_RMS_TH 快速有效值阈值寄存器, 设定快速有效值阈值 (即过流阈值)。

地址	名称	外部	内部	有效位	默认值	描述
		读/写	读/写			
0x00	I_FAST_RMS	R	W	24	0x000000	电流快速有效值, 无符号

取 I_FAST_RMS 寄存器的 Bit[23:9]与过流阈值 I_FAST_RMS_TH [15:0]比较, 若大于等于设置的阈值, 则过流报警输出指示管脚 CF1/CF2/ZX 输出高电平。CF1/CF2/ZX 由 OT_FUNX 输出配置寄存器进行设置。

地址	名称	外部	内部	有效位	默认值	描述	
		读/写	读/写				
0x15	I_FAST_RMS_CYC	R/W	R	3	0x1	电流快速有效值刷新周期寄存器	
						000	0.5 周波
						001	1 周波
						010	2 周波
						011	4 周波
其他	8 周波						

通过 I_FAST_RMS_CYC 快速有效值刷新周期寄存器，设定快速有效值刷新周期。其中周波根据 MODE[5] 的设置值可选 50Hz 或者 60Hz。如选择 50Hz，默认 1 周波即 20ms 刷新一次。如选择最快的 0.5 周波累加时，I_FAST_RMS 寄存器的误差会相对较大。

0x19	MODE	工作模式寄存器	
No.	name	default value	description
[5]	AC_FREQ_SEL	0b0	交流电频率选择
			0: 50Hz
			1: 60Hz

通过 MODE[5] 设置交流电频率。

2.7 过零检测

BL0942 提供电压和电流过零检测，可由引脚 CF1/CF2/ZX 输出过零信号，管脚输出 0 表示波形正半周，管脚输出 1 表示波形负半周。与实际输入信号的时延 570us。

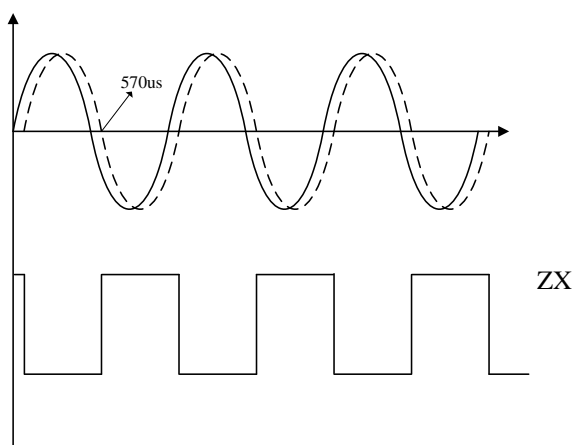


图 11

0x18	OT_FUNX	输出配置寄存器	
No.	name	default value	description
[1:0]	CF1_FUNX_SEL	0b00	CF1 输出选择位: b00:输出有功能量脉冲 b01:输出过流报警 b10:输出电压过零指示 b11:输出电流过零指示
[3:2]	CF2_FUNX_SEL	0b01	CF2 输出选择位: b00:输出有功能量脉冲 b01:输出过流报警 b10:输出电压过零指示 b11:输出电流过零指示
[5:4]	ZX_FUNX_SEL	0b10	ZX 输出选择位: b00:输出有功能量脉冲 b01:输出过流报警 b10:输出电压过零指示 b11:输出电流过零指示
[23:6]	reserved	0b0	保留

通过 OT_FUNX 对输出管脚进行配置（SSOP10L 封装只有 CF1）。

0x19	STATUS	工作状态寄存器	
No.	name	default value	description
[8]	I_ZX_LTH_F	0b0	电流过零输出状态指示 0: 电流过零高于阈值 1: 电流过零低于阈值
[9]	V_ZX_LTH_F	0b0	电压过零输出状态指示 0: 电压过零高于阈值 1: 电压过零低于阈值

若电压或电流有效值过低，过零检测输出信号不稳定。

当电压有效值 V_{RMS} 高 5bit 等于 0 时， $V_ZX_LTH_F$ 为 1，表示电压有效值过低，小于满量程的 1/32，电压过零指示关闭，保持为 0。

当电流有效值 I_{RMS} 高 6bit 等于 0 时， $I_ZX_LTH_F$ 为 1，表示电流有效值过低，小于满量程的 1/64，电流过零指示关闭，保持为 0。

2.8 线电压频率检测

BL0942 具有线电压频率检测功能，每个若干设定的周期（FREQ_CYC）刷新一次，所检测的是全波电压波形。

地址	名称	外部	内部	有效位	默认值	描述	
		读/写	读/写				
0x08	FREQ	R	W	16	0x4e20	线电压寄存器，无符号	
0x17	FREQ_CYC	R/W	R	2	0x3	线电压刷新时间设置寄存器	
						00	2 周波刷新
						01	4 周波刷新
						10	8 周波刷新
						11	16 周波刷新

线电压测量的分辨率为 2us/LSB(500KHz 时钟)，相当于 50Hz 线路频率时的 0.01%或 60Hz 线路频率时的 0.012%。线电压寄存器（FREQ）与实际线电压频率的折算关系：

$$f_{\text{测}} = \frac{2 * f_s}{FREQ}$$

其中默认模式下 fs=500KHz；对于 50Hz 的市电网络，测得 FREQ 的值为 20000(十进制)，对于 60Hz 的市电网络，测得 FREQ 的值为 16667(十进制)。

另外，电压有效值低于过零判断阈值时，线电压频率检测关闭。

3 通讯接口

BLO942 提供 SPI 和 UART 两种通讯接口，这两个接口是复用的。寄存器数据均按 3 字节（24bit）发送，不足 3 字节的寄存器数据，未使用位补 0，凑足 3 字节发送。

3.1 SPI

- 通过管脚 SEL 选择，与 UART 复用，SEL=1
- 工作在从模式
- 半双工通讯，通讯率可配，最大通讯速率 900Khz
- 8-bit 数据传输，MSB 在前，LSB 在后
- 固定一种时钟极性/相位（CPOL=0，CPHA=1）
- 可三线或四线通信，当 A2_NCS 固定接 0 时，相当于三线通信，当 A2_NCS 由主机控制时，相当于四线通信。

3.1.1 工作模式

主设备工作在 Mode1: CPOL=0, CPHA=1, 即空闲态时, SCLK 处于低电平, 数据发送在第 1 个边沿, 也就是 SCLK 由低电平到高电平的跳变, 所以数据采样是在下降沿, 数据发送是在上升沿。

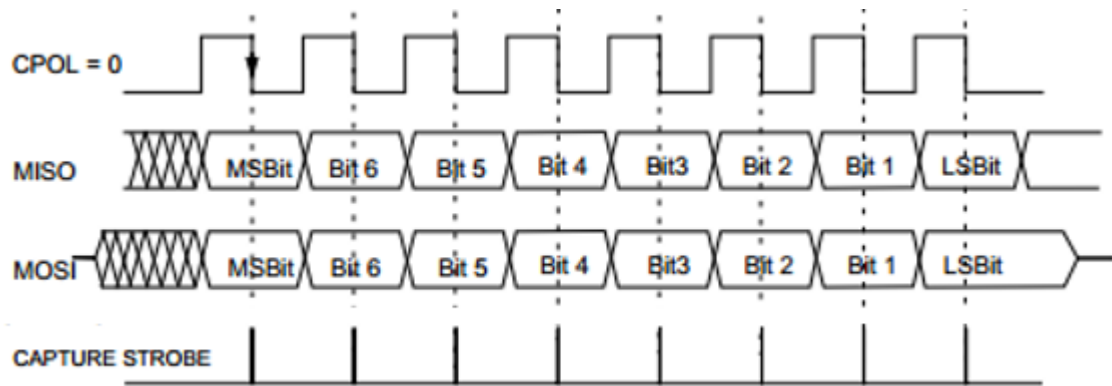


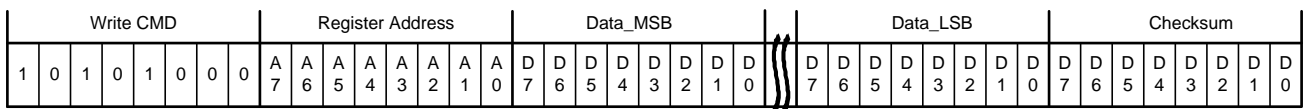
图 12

3.1.2 帧结构

在通信模式下，先发送 8bit 识别字节(0x58) 或(0xA8)，(0x58)是读操作识别字节，(0xA8)是写操作识别字节，然后再发送寄存器地址字节，决定访问寄存器的地址（请参见 BL0942 寄存器列表）。下图分别示出读出和写入操作的数据传送顺序。一帧数据传送完成，BL0942 重新进入通信模式。每次读/写操作所需的 SCLK 的脉冲个数均为 48 位。

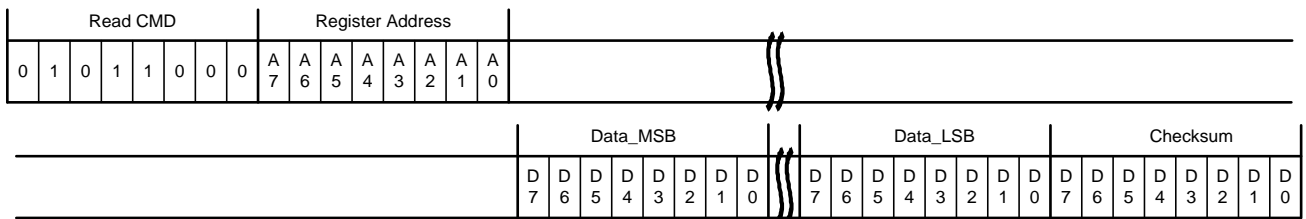
帧结构有两种，分别说明如下：

1) 写操作帧



其中校验和字节 CHECKSUM 为 $((0xA8 + ADDR + DATA_H + DATA_M + DATA_L) \& 0xFF)$ 再按位取反。

2) 读操作帧



其中校验和字节 CHECKSUM= $((0x58 + ADDR + DATA_H + DATA_M + DATA_L) \& 0xFF)$ 再按位取反。

注：数据为固定 3 字节（高字节在前，低字节在后，数据有效字节不足 3 字节的，无效位补 0）

3.1.3 写入操作时序

串行写入顺序按下述方式进行。帧识别字节{0xA8}，表示数据通信操作为写入数据。ADDR 为需要写入数据的寄存器地址，MCU 将需要写入 BL0942 的数据位在 SCLK 的下沿之前准备好，在 SCLK 的该时钟的下沿开始移入寄存器数据。寄存器数据的所有其余位也在该 SCLK 的下沿进行左移移位操作（图 13）。

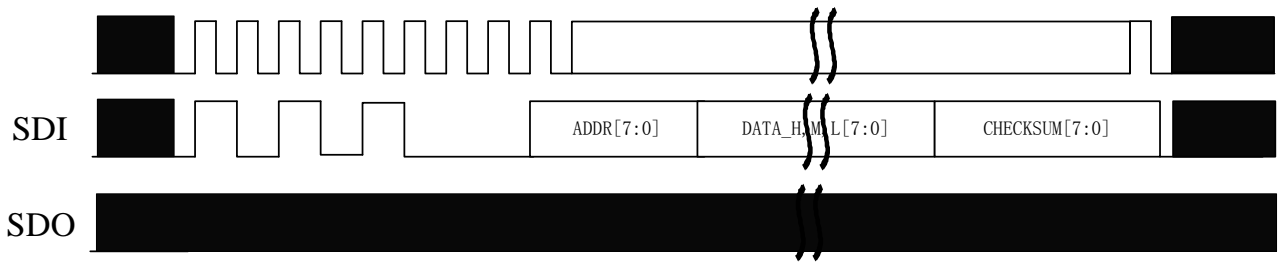


图 13

3.1.4 读出操作时序

在对 BL0942 进行数据读出操作期间，在 SCLK 的上升沿，BL0942 将相应的数据位移出到 SDO 逻辑输出管脚，在接下来的 SCLK 为 1 的时间内，SDO 数值保持不变，即在下一个下降沿时，外部设备可以对 SDO 值进行采样。在进行数据读出操作时 MCU 必须先发送读命令帧。



图 14

当 BL0942 处于通信模式时，帧识别字节{0x58}，表示数据通信操作为读出数据。然后紧跟的字节 ADDR 是待读目标寄存器的地址。BL0942 接收完寄存器地址后在 SCLK 的上升沿开始移出寄存器中的数据（图 14）。寄存器数据的所有其余位在随后的 SCLK 上升沿被移出。因此，在下降沿，外部设备可以对 SPI 的输出数据进行采样操作。一旦读出操作结束，串行接口便重新进入通信模式。这时，SDO 输出在最后一个 SCLK 信号的下降沿进入高阻状态。

3.1.5 SPI 接口的容错机制

SPI 接口的软复位功能，通过 SPI 接口下发 6 个字节的 0xFF，可单独对 SPI 接口进行复位。

3.2 UART

- 通过管脚 SEL 选择，与 SPI 复用，SEL=0
- 工作在从模式
- 半双工通讯，波特率可软硬件配置为 4800bps, 9600bps, 19200bps, 38400bps
- 8-bit 数据传输，无校验位，停止位 1
- 支持数据包读取
- TSSOP14L 封装可支持器件片选功能，硬件片选地址管脚为[A1, A2_NCS]，可选器件 0~3。可支持 4 片 BL0942 挂在 UART 总线上进行数据通信，只占用 MCU 的一个 UART 接口。

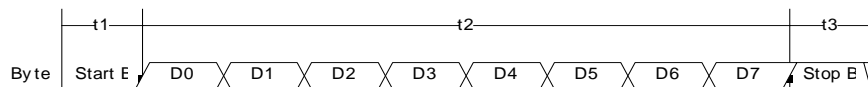
3.2.1 波特率配置

使用模式寄存器 UART_RATE_SEL (MODE[9:8]) 和管脚 SCLK_BPS 进行波特率配置。

0x19	MODE	工作模式寄存器			
No.	name	default value	description		
[9:8]	UART_RATE_SEL	0b00	UART 通信波特率选择	00	SCLK_BPS 引脚=0:4800bps SCLK_BPS 引脚=1:9600bps
				01	同 00
				10	19200bps
				11	38400bps

芯片每次上电时 RATE_SEL 复位值为 0x0，此时根据管脚 SCLK_BPS 确定波特率。

3.2.2 每个字节格式



以波特率=4800bps,为例:

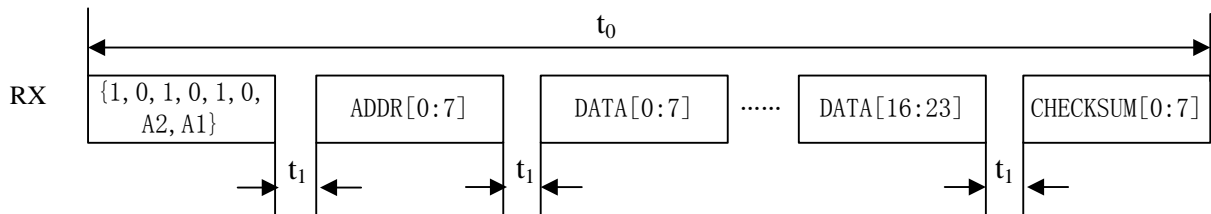
起始位低电平持续时间 $t1=208\mu s$

有效数据位时间持续 $t2=208*8=1664\mu s$

停止位高电平持续时间 $t3=208\mu s$

3.2.3 写入时序

主机 UART 写数据时序如下图所示，主机先发送命令字节{1,0,1,0,1,0,A2,A1}，然后发送需要写入数据的寄存器字节（ADDR），接下来依次发送数据字节（低字节在前，高字节在后，数据有效字节不足 3 字节的，无效位补 0），最后校验和字节。



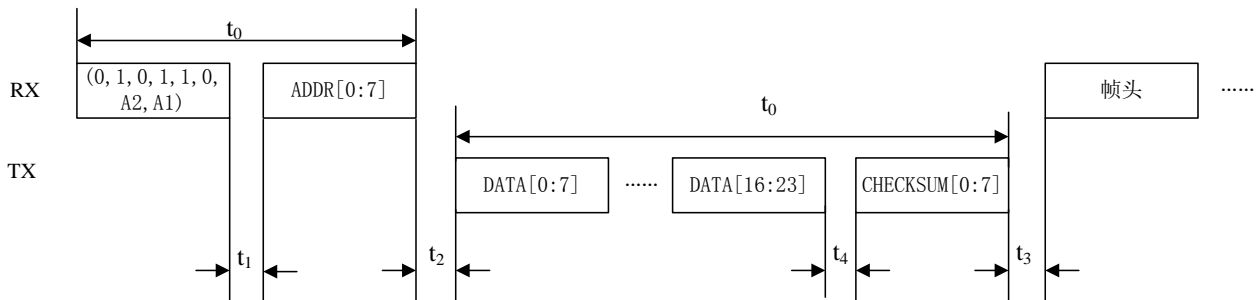
{1,0,1,0,1,0,A2,A1}为写操作的帧识别字节。假设{A2,A1}=10，器件地址 2，帧识别字节为 0xAA。

ADDR 为写操作对应的 BL0942 的内部寄存器地址。

CHECKSUM 字节为 $(\{1,0,1,0,1,0,A2,A1\}+ADDR+DATA[7:0]+DATA[15:8]+DATA[23:16]) \&0xFF$ 取反。

3.2.4 读取时序

主机 UART 读数据时序如下图所示，主机先发送命令字节{0,1,0,1,1,0,A2,A1}，然后发送需要读取的寄存器地址字节（ADDR），接下来 BL0942 依次发送数据字节（低字节在前，高字节在后，数据有效字节不足 3 字节的，无效位补 0），最后校验和字节。



{0,1,0,1,1,0,A2,A1}为读操作的帧识别字节，假设{A2,A1}=10，器件地址 2，帧识别字节为 0x5A。

ADDR 为读操作对应的 BL0942 的内部寄存器地址；

CHECKSUM 字节为 $(\{0,1,0,1,1,0,A2,A1\}+ADDR+DATA[7:0]+DATA[15:8]+DATA[23:16]) \&0xFF$ 取反。

注：SSOP10L 封装的器件地址是 0，即{A2,A1}=00。

3.2.5 时序说明

	说明	Min	Type	Max	Unit
t1	MCU 发送字节间的间隔时间	0		20	mS
t2	读操作时 MCU 发送寄存器地址结束到 BL0942 发送字节的间隔时间		150		uS
t3	帧间隔时间	0.5			uS
t4	BL0942 发送字节之间的间隔时间		0		uS

3.2.6 数据包发送模式

通过命令“{0,1,0,1,1,0,A2,A1}+ 0xAA”，BL0942 会返回一个全电参数数据包。返回的数据包共 22 个字节，当使用 4800bps 时，用时约 48ms。

全电参数包格式：

	发送字节顺序	内容
HEAD	0	0x55
I_RMS	1	I_RMS[7:0]
	2	I_RMS[15:8]
	3	I_RMS[23:16]
V_RMS	4	V_RMS[7:0]
	5	V_RMS[15:8]
	6	V_RMS[23:16]
I_FAST_RMS	7	I_FAST_RMS[7:0]
	8	I_FAST_RMS[15:8]
	9	I_FAST_RMS[23:16]
WATT	10	WATT[7:0]
	11	WATT[15:8]
	12	WATT[23:16]
CF_CNT	13	CF_CNT[7:0]
	14	CF_CNT [15:8]
	15	CF_CNT [23:16]
FREQ	16	FREQ [7:0]
	17	FREQ [15:8]
	18	0x00
STATUS	19	STATUS [7:0]
	20	0x00
	21	0x00
CHECKSUM	22	

checksum= (({0,1,0,1,1,0,A2,A1} + 0x55 + data1_l + data1_m + data1_h +) & 0xff) 再按位取反

3.2.7 UART 接口的保护机制

- 帧超时复位，如果字节与字节之间的间隔时间超过 20ms，UART 接口复位。
- 手动复位，UART 连续收到超过 32 个“0”，UART 接口复位。
- 帧识别字节或者 checksum 字节错误，则该帧数据放弃。

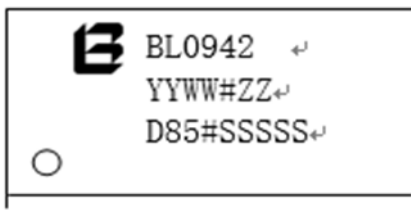
注：UART 模式多片通信时，每发送一帧等待一个帧超时时间后或者发送一个手动复位后才能发送下一帧。

4 订单信息

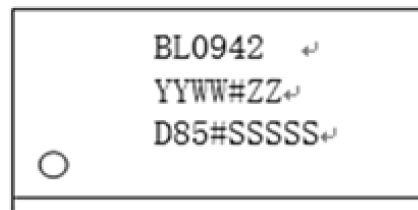
BL0942-X X=SSOP10L: SSOP10L 封装

X=TSSOP14L: TSSOP14L 封装

5 丝印信息



TSSOP14L



SSOP10L

“YY” 代表封装年份的后两位

“WW” 代表封装周，01-52 周

“ZZ” 代表封装厂

“#” 代表空格

“SSSSS” 卡号 (LOT NO.) 的第 4 至 8 位字母或数字

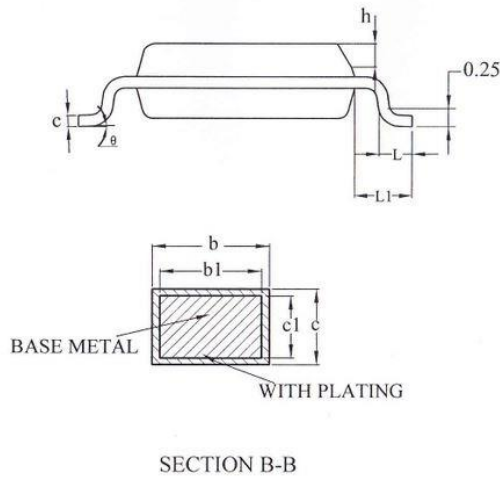
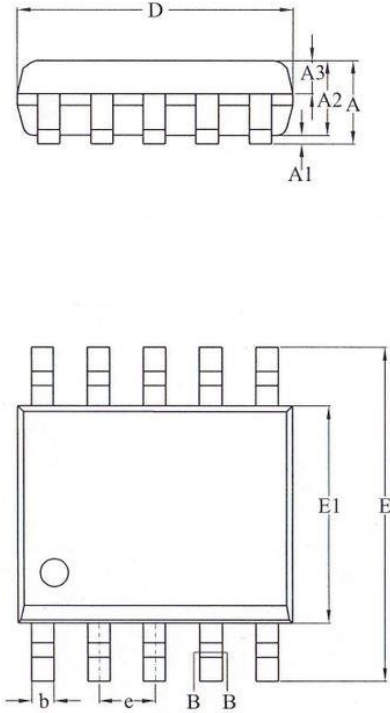
6 封装

湿敏等级 MSL 3

质保期 两年

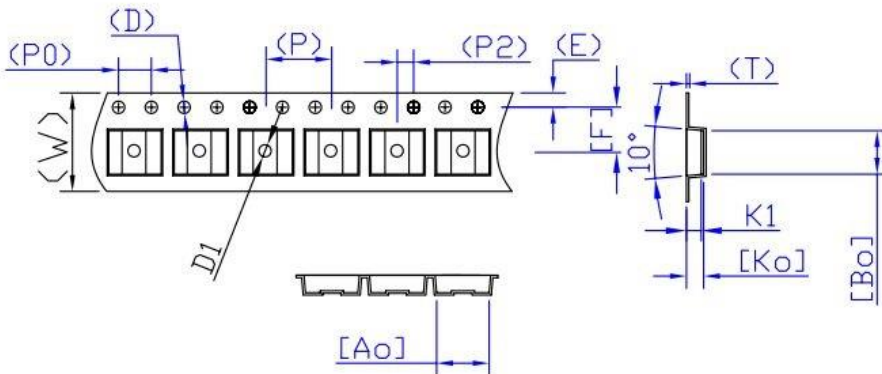
包装方式 SSOP10L编带包装

最小包装 3000

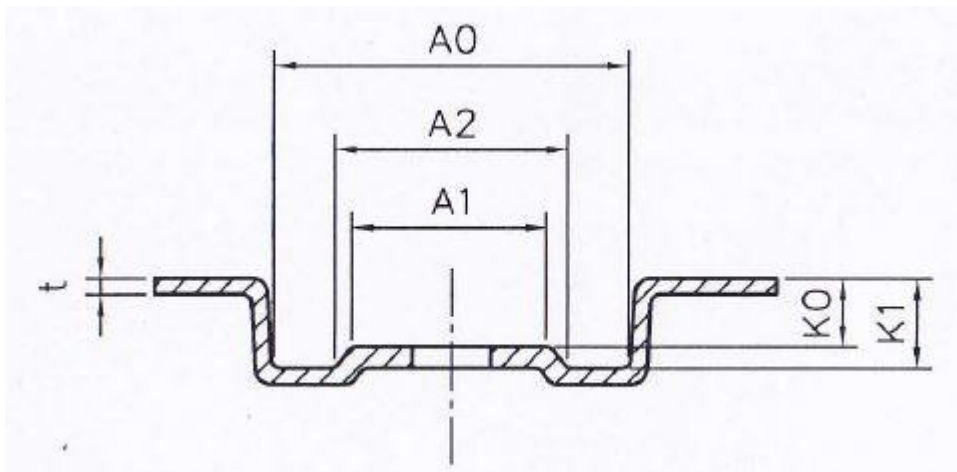
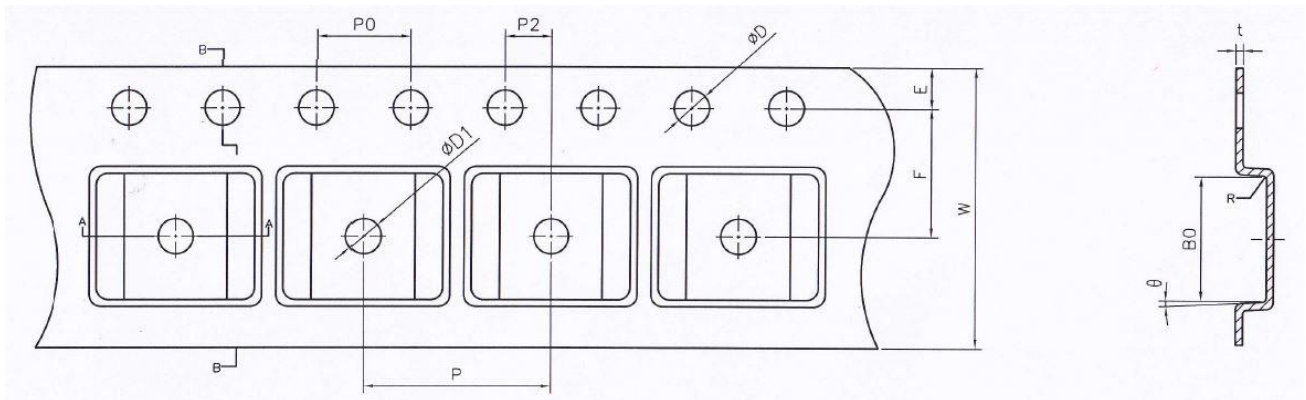
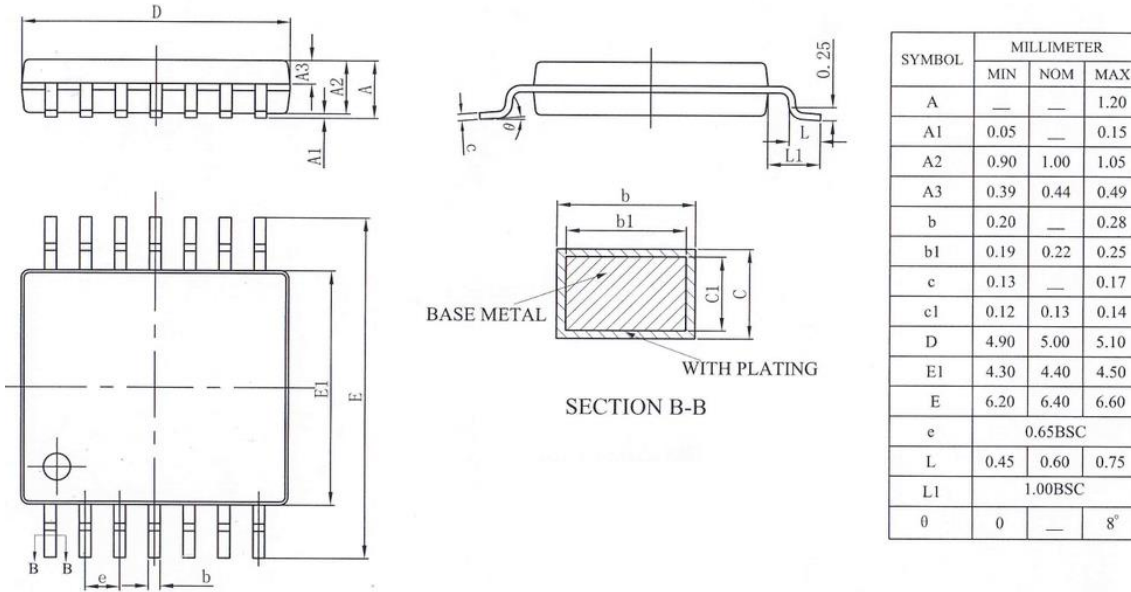


SYMBOL	MILLIMETER		
	MIN	NOM	MAX
A	—	—	1.75
A1	0.10	—	0.225
A2	1.30	1.40	1.50
A3	0.60	0.65	0.70
b	0.39	—	0.47
b1	0.38	0.41	0.44
c	0.20	—	0.24
c1	0.19	0.20	0.21
D	4.80	4.90	5.00
E	5.80	6.00	6.20
E1	3.80	3.90	4.00
e	1.00BSC		
h	0.25	—	0.50
L	0.50	—	0.80
L1	1.05REF		
θ	0	—	8°

ITEM	W	A0	B0	D	D1	E	F	K1	K0	P0	P2	P	T
DIM	12.0	6.55	5.40	1.5	1.5	1.75	5.50	1.85	2.0	4.0	2.0	8.0	0.30
TOLE	+0.3 -0.3	±0.10	±0.10	+0.1 -0.0	+0.1 -0.0	±0.1	±0.10	±0.05	±0.10	±0.1	±0.1	±0.1	±0.05



湿敏等级 MSL 3
 质保期 两年
 包装方式 TSSOP14L编带包装
 最小包装 3000



口袋尺寸

共同尺寸

外观	尺寸(mm)
E	1.75 ± 0.1
F	5.5 ± 0.1
P2	2.0 ± 0.05
D	$1.5^{+0.1}_0$
D1	$1.5^{+0.1}_0$
P0	4.0 ± 0.1
R	0.5TYP
10P0	40.0 ± 0.20

W	12.0 ± 0.1
P	8.0 ± 0.1
A0	6.8 ± 0.1
B0	5.4 ± 0.1
K0	1.3 ± 0.1
t	0.3 ± 0.05
K1	1.7 ± 0.1
A1	3.8 ± 0.2
A2	4.4 ± 0.2
θ	3° TYP

单击下面可查看定价，库存，交付和生命周期等信息

[>>BELLING\(上海贝岭\)](#)