

±15kV ESD 保护，16Mbps，具有失效保护功能(Fail-Safe)的

RS-485 收发器

产品概述

BL1590是一款3~5.5V宽电源供电、半双工的RS-485收发器，芯片内部包含一路驱动器和一路接收器。可实现高达16Mbps的无差错数据传输。BL1590内置失效保护电路，保证接收器输入端在开路或短路时，接收器的输出端处于逻辑高电平状态。

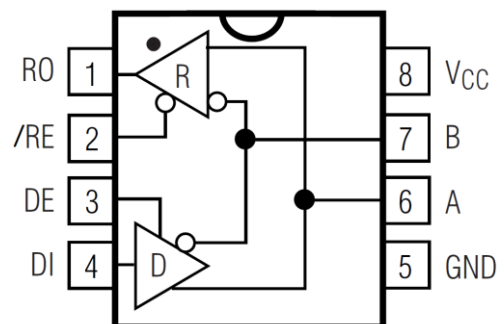
BL1590具有出色的驱动能力，在5V供电、54Ω负载条件下驱动器可以提供3.4V的差分输出电压。BL1590支持热插拔功能，在上电过程中驱动器和接收器处于关断状态，避免插拔时总线上出现冲突。

BL1590具有1单位负载接收器输入阻抗，允许总线上挂接多达32个收发器。I/O引脚ESD保护能力达到±15KV IEC 61000-4-2，接触放电。

产品特性

- 工作电压：3~5.5V
- 最高传输速率：16Mbps
- 内置失效保护电路
- 总线允许挂接多达32个收发器
- 支持热插拔功能
- I/O引脚ESD保护：±15KV IEC 61000-4-2，接触放电
- SOP8封装

方框图



应用领域

- 工业控制
- 智能电表
- 采集终端
- 安防监控

管脚定义

序号	名称	功 能
1	RO	接收器输出
2	/RE	接收器输出使能。当/RE 为低电平时 RO 输出有效；当/RE 为高电平时 RO 为高阻态
3	DE	驱动器输出使能。DE 为高电平时驱动器输出有效，DE 为低电平时输出为高阻态
4	DI	驱动器输入
5	GND	接地
6	A	接收器同相输入和驱动器同相输出
7	B	接收器反相输入和驱动器反相输出
8	V _{CC}	电源

驱动器真值表

输入			输出	
/RE	DE	DI	A	B
X	1	1	1	0
X	1	0	0	1
0	0	X	High-Z	High-Z
1	0	X	Shutdown (High-Z)	

接收器真值表

输入			输出
/RE	DE	A-B	RO
0	X	>-10mV	1
0	X	<-200mV	0
0	X	开路/短路	1
1	1	X	High-Z
1	0	X	Shutdown (High-Z)

极限参数

参数	符号	极限值	单位
工作电压	V_{CC}	+7	V
控制输入电压	/RE, DE	-0.3 到 $V_{CC}+0.3$	V
驱动器输入电压	DI	-0.3 到 $V_{CC}+0.3$	V
驱动器输出电压	A, B	± 13	V
接收器输入电压	A, B	± 13	V
接收器输出电压	RO	-0.3~ $V_{CC}+0.3$	V
工作温度范围		-40~+125	°C

直流电气特性

($V_{CC} = +3.0V \sim +5.5V$, $T_A = -40^\circ C \sim +125^\circ C$, 除非另有说明, 典型值在 $V_{CC} = +5V$, $T_A = 25^\circ C$) (注释1)

参数	符号	测试条件	最小值	典型值	最大值	单位
驱动器						
差分驱动器输出 (无负载)	V_{OD1}	图 1			V_{CC}	V
差分驱动器输出	V_{OD2}	$V_{CC}=5V$ 图 1, $R=27\Omega$	2.7	3.4		V
		$V_{CC}=3V$ 图 1, $R=27\Omega$	1.5	1.8		
差分输出电压的幅度变化 (注释 2)	ΔV_{OD}	图 1, $R=27\Omega$	-0.2		0.2	V
驱动器共模输出电压	V_{OC}	图 1, $R=27\Omega$		$V_{CC}/2$	3.0	V
共模电压的幅度变化 (注释 2)	ΔV_{OC}	图 1, $R=27\Omega$	-0.2		0.2	V
输入高电压	V_{IH}	DE, DI, /RE	2.0			V
输入低电压	V_{IL}	DE, DI, /RE			0.8	V
DI 输入迟滞	V_{HYS}			100		mV
输入电流 (A, B)	I_{IN4}	DE=GND $V_{CC}=GND$ or V_{CC}	$V_{IN}=12V$		800	μA
			$V_{IN}=-7V$	-800		
驱动器短路输出电流	I_{OSD}	A Pin Short to B Pin	-250		250	mA
接收器						
接收器差分阈值电压	V_{TH}	$-7V \leq V_{CM} \leq 12V$	-200	-125	-10	mV

接收器输入迟滞	ΔV_{TH}			25		mV	
接收器输出高电压	V_{OH}	$V_{CC}=5V, I_O=-8mA$	4.0			V	
		$V_{CC}=3V, I_O=-4mA$	2.45			V	
接收器输出低电压	V_{OL}	$V_{CC}=5V, I_O=8mA$			0.4	V	
		$V_{CC}=3V, I_O=4mA$			0.4	V	
接收器三态输出电流	I_{OZR}				± 1	μA	
接收器输入阻抗	R_{IN}	$-7V \leq V_{CM} \leq 12V$	12			K Ω	
接收器输出短路电流	I_{OSR}	$0V \leq V_{RO} \leq V_{CC}$			± 100	mA	
供电电流							
供电电流	I_{CC}	No load , /RE=DI= GND or V_{CC}	DE= V_{CC}		1.5	2	mA
			DE=GND		1.2	2	mA
待机模式供电电流	I_{SHDN}	DE=GND, /RE= V_{CC} , DI= V_{CC} or GND				2	μA

注释 1: 进入器件的所有电流为正, 从器件输出的所有电流为负; 若无特殊说明所有电压都是对地电压。

注释 2: 当 DI 输入改变状态时, ΔV_{OD} 和 ΔV_{OC} 分别为 V_{OD} 和 V_{OC} 的变化量。

传输特性

($V_{CC} = +3.0V \sim +5.5V$, $T_A = -40^\circ C \sim +125^\circ C$, 除非另有说明, 典型值在 $V_{CC} = +5V$, $T_A = 25^\circ C$)

参数	符号	条件	最小值	典型值	最大值	单位
驱动器输入到输出延迟	t_{DPLH}	图 3 和 5, $R_{DIFF}=54\Omega$		11	28	ns
	t_{DPHL}	$C_{L1}=C_{L2}=100pF$		16	35	
驱动器输出延迟差 $ T_{DPLH} - T_{DPHL} $	t_{DSKEW}	图 3 和 5, $R_{DIFF}=54\Omega$ $C_{L1}=C_{L2}=100pF$		5		ns
驱动器上升或下降时间	t_{DR}, t_{DF}	图 3 和 5, $R_{DIFF}=54\Omega$ $C_{L1}=C_{L2}=100pF$		6.5		ns
最大速率	F_{MAX}		16			Mbps
驱动器使能到输出高电平	t_{DZH}	图 4 和 6, $C_L=100pF$ S2 Closed		25	50	ns
驱动器使能到输出低电平	t_{DZL}	图 4 和 6, $C_L=100pF$ S1 Closed		28	80	ns
驱动器从输出低到关断时间	t_{DLZ}	图 4 和 6, $C_L=15pF$ S1 Closed		22	45	ns

驱动器从输出高到关断时间	t_{DZH}	图 4 和 6, $C_L=15\text{pF}$ S2 Closed	21	80	ns
接收器输入输出延迟	t_{RPLH} t_{RPHL}	图 7 和 9, $ V_{ID} \geq 2.0\text{V}$; rise and fall time of $V_{ID} \leq 15\text{ns}$	45	70	ns
$ T_{RPLH} - T_{RPHL} $ 接收器输入输出延迟之差	t_{RSKD}	图 7 和 9, $ V_{ID} \geq 2.0\text{V}$; rise and fall time of $V_{ID} \leq 15\text{ns}$	5		ns
接收器使能到输出低	t_{RZL}	图 2 和 8, $C_{RL}=15\text{pF}$ S1 Closed	12	25	ns
接收器使能到输出高	t_{RZH}	图 2 和 8, $C_{RL}=15\text{pF}$ S2 Closed	8	25	ns
接收器从输出低到关断	t_{RLZ}	图 2 和 8, $C_{RL}=15\text{pF}$ S1 Closed	9	25	ns
接收器从输出高到关断	t_{RHZ}	图 2 和 8, $C_{RL}=15\text{pF}$ S2 Closed	10	25	ns
电路关断时间	t_{SHDN}			500	ns
从待机到输出高的驱动器使能	$t_{DZH(SHDN)}$	图 4 和 6, $C_L=100\text{pF}$ S2 Closed	3	5	μs
从待机到输出低的驱动器使能	$t_{DZL(SHDN)}$	图 4 和 6, $C_L=100\text{pF}$ S1 Closed	3	5	μs
从待机到输出高的接收器使能	$t_{RZH(SHDN)}$	图 2 和 8, $C_{RL}=15\text{pF}$ S2 Closed	3	5	μs
从待机到输出低的接收器使能	$t_{RZL(SHDN)}$	图 2 和 8, $C_{RL}=15\text{pF}$ S1 Closed	3	5	μs

测试电路

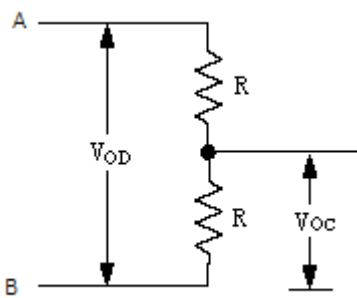


图 1: Driver DC Test Load

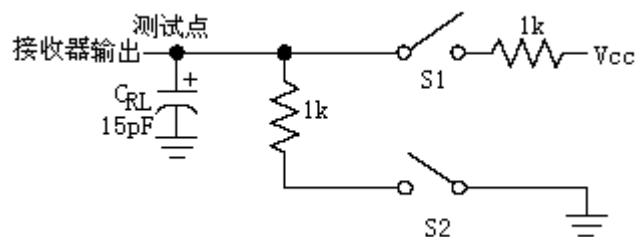


图 2: Receiver Enable/Disable Timing Test Load

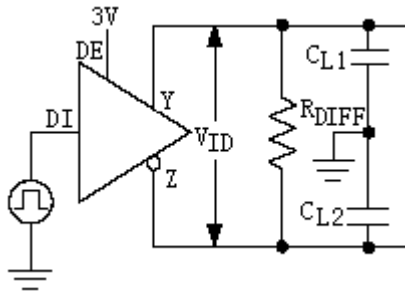


图 3: Driver Timing Test Circuit

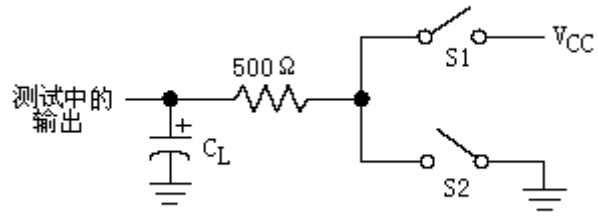


图 4: Driver Enable/Disable Timing Test Load

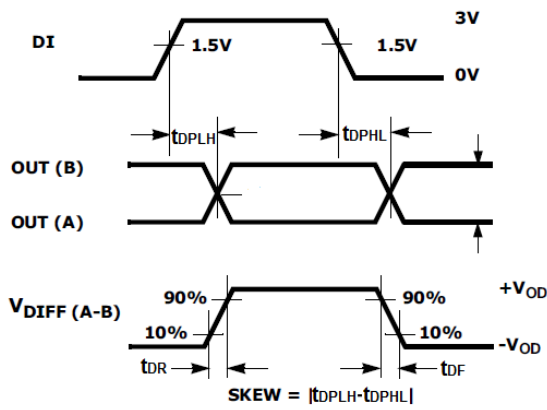


图 5: Driver Propagation Delays

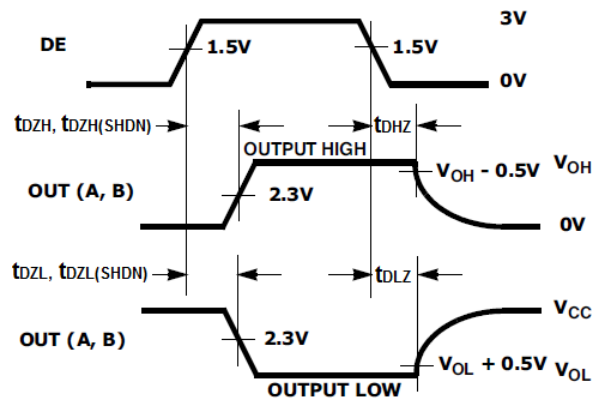


图 6: Driver Enable and Disable Times

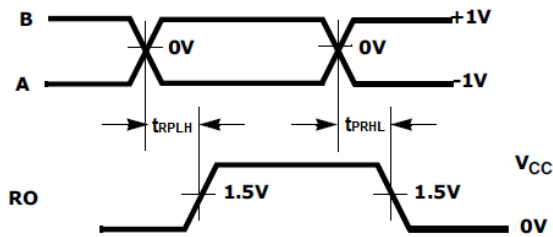


图 7: Receiver Propagation Delays

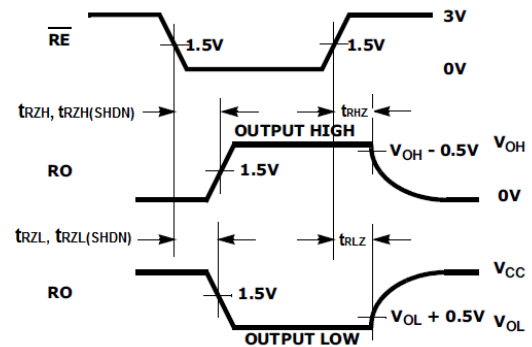


图 8: Receiver Enable and Disable Times

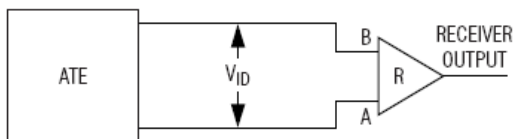


图 9: Receiver Propagation Delay Test Circuit

典型应用图

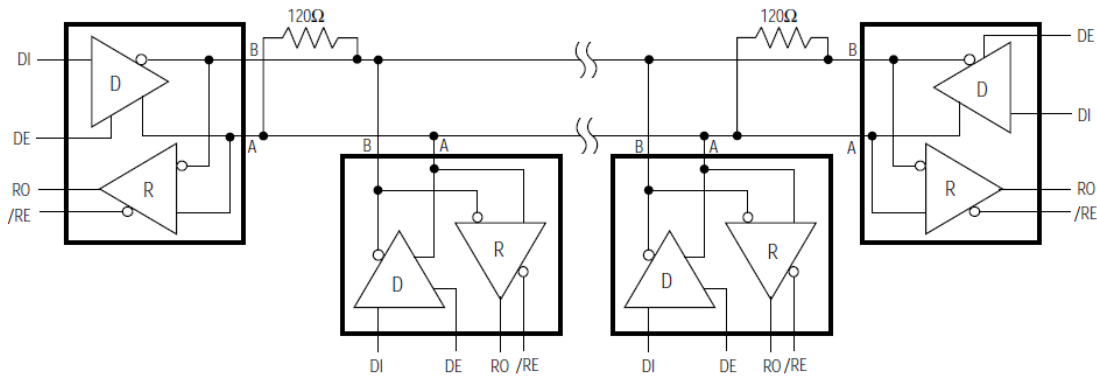
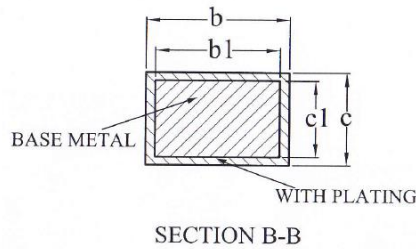
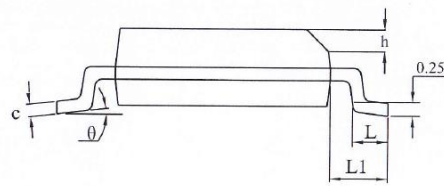
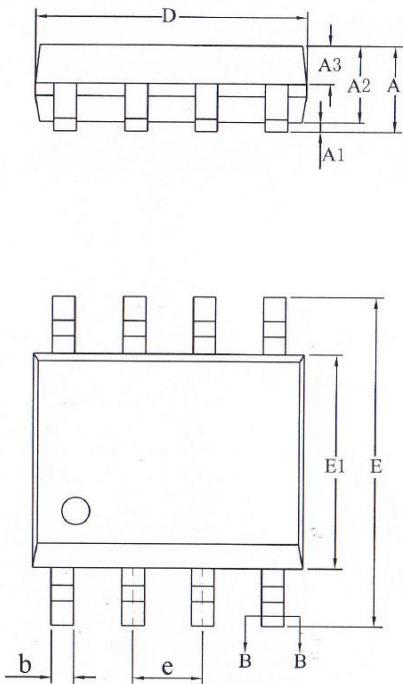


图10 典型半双工RS-485网络

封装尺寸 (SOP8)



SYMBOL	MILLIMETER		
	MIN	NOM	MAX
A	—	—	1.77
A1	0.08	0.18	0.28
A2	1.20	1.40	1.60
A3	0.55	0.65	0.75
b	0.39	—	0.48
b1	0.38	0.41	0.44
c	0.20	—	0.26
c1	0.19	0.20	0.21
D	4.70	4.90	5.10
E	5.80	6.00	6.20
E1	3.70	3.90	4.10
e	1.27BSC		
h	0.25	—	0.50
L	0.50	—	0.80
L1	1.05REF		
θ	0	—	8°

单击下面可查看定价，库存，交付和生命周期等信息

[>>BELLING\(上海贝岭\)](#)