



特点

- 工作温度范围: -25°C~70°C
- 寿命长, +70°C 1000 小时
- 符合 REACH、RoHS 指令

应用

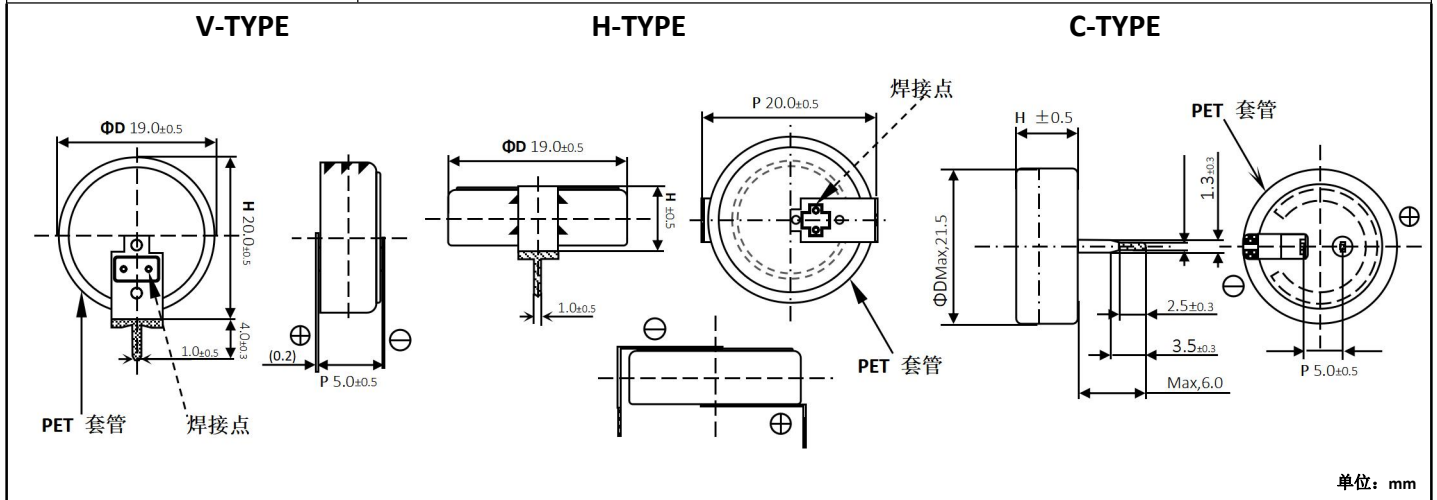
- 备份视频、音频、摄像机、电视、打印机、摄像机、电话、汽车音响、电表、玩具、电脑、笔记本电脑、电饭煲、家庭网络等。



型号编码					
<b>CE</b>	<b>5R5</b>	<b>105</b>	<b>H</b>	<b>F</b>	<b>**</b>
系列编码	额定电压	容量编码	脚型	环保	特殊编码

规格参数 / 产品尺寸

项目	性能					
工作温度	-25°C to +70°C					
容量范围	0.47F to 5.0F					
容量误差	- 20% to + 80% (@25°C)					
额定电压	5.5 VDC					
标称容量和内阻	标称容量(F)	0.47	1.0	1.5	4.0	5.0
	标称内阻(Ω)	30	30	30	15	15
温度特性	在最高或最低温度时: 容量变化: +25°C时初始测量值的 ±30% 以内 内阻变化: +25°C时初始测量值的±400%以内					
耐久性 (在最大工作温度@5.0V)	1000 小时后: 容量变化: 初始规定值的±30% 内阻变化: 初始规定值的 4 倍以内					
保质期	在 25°C 无负载条件下储存 2 年, 电容器应满足规定的耐久性极限。					



产品数据表

型号	工作电压 (V)	容量 (F)	V-TYPE(mm)		
			ΦD	H	P
CE5R5474VF-ZJ	5.5	0.47	19.0	20.0	5.0
CE5R5105VF-ZJ	5.5	1.0	19.0	20.0	5.0
CE5R5155VF-ZJ	5.5	1.5	19.0	20.0	5.0

型号	工作电压 (V)	容量 (F)	H-TYPE(mm)		
			ΦD	H	P
CE5R5474HF-ZJ	5.5	0.47	19.0	6.0	20.0
CE5R5105HF-ZJ	5.5	1.0	19.0	6.0	20.0
CE5R5155HF-ZJ	5.5	1.5	19.0	6.0	20.0

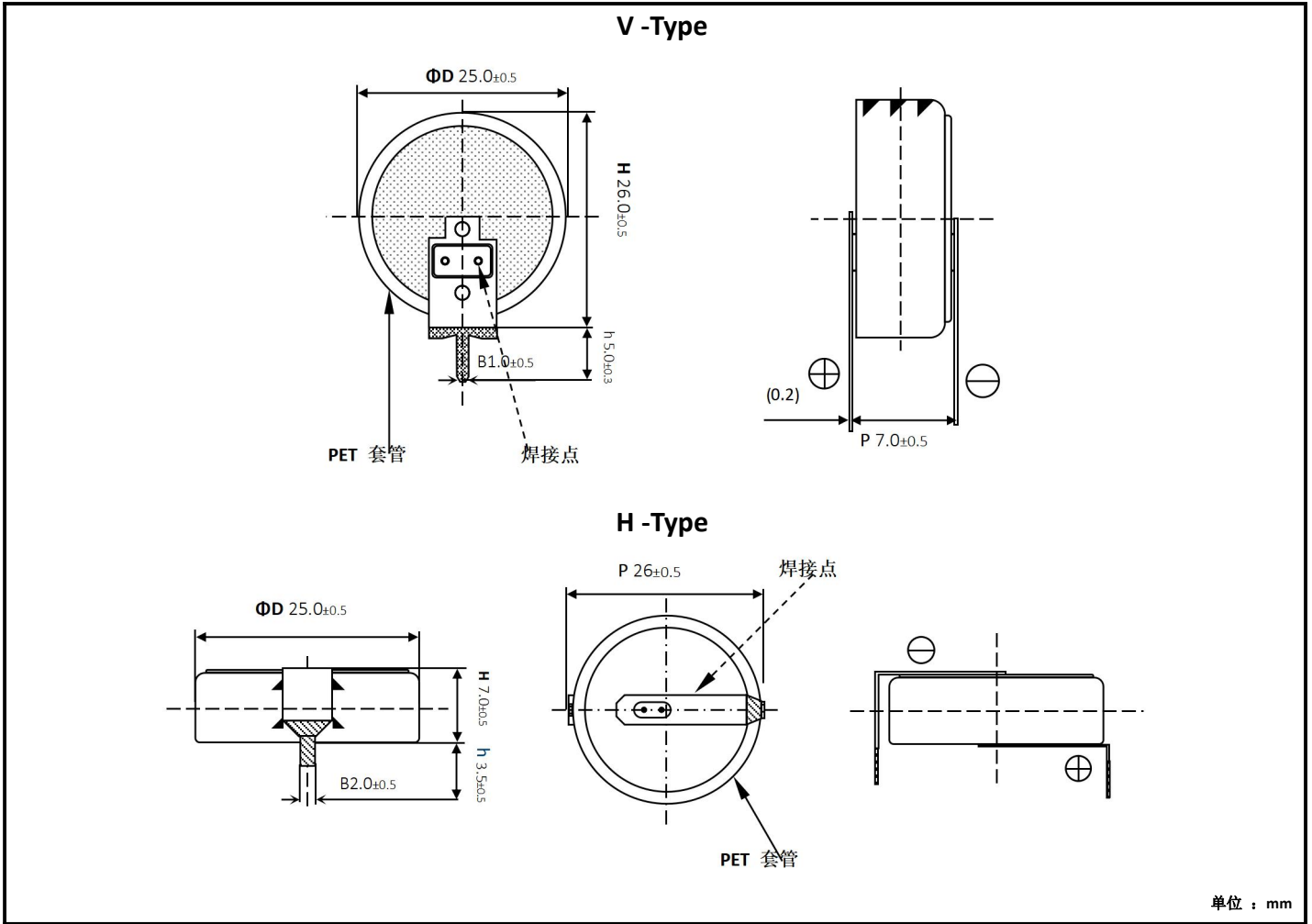
型号	工作电压 (V)	容量 (F)	C-TYPE(mm)		
			ΦD	H	P
CE5R5474CF-ZJ	5.5	0.47	21.5	8.0	5.0
CE5R5105CF-ZJ	5.5	1.0	21.5	8.0	5.0
CE5R5155CF-ZJ	5.5	1.5	21.5	8.0	5.0

**安全注意事项:**

· 请勿对产品或端口施加外力, 如扭、弯、推、敲等, 可能导致产品或端口脱落, 造成断路、短路或液体泄露。

· 在粘合剂固化炉中加热时, 请勿使电容器过热。详细信息请参见双电层电容器使用注意事项。

产品尺寸(4.0~5.0F)



产品数据表(4.0~5.0F)

型号	工作电压 (V DC)	容量 (F)	V-TYPE(mm)		
			$\Phi D$	H	P
CE5R5405VF-ZJ	5.5	4.0	25.0	26.0	7.0
CE5R5505VF-ZJ	5.5	5.0	25.0	26.0	7.0

型号	工作电压 (V DC)	容量 (F)	H-TYPE(mm)		
			$\Phi D$	H	P
CE5R5405HF-ZJ	5.5	4.0	25.0	7.0	26.0
CE5R5505HF-ZJ	5.5	5.0	25.0	7.0	26.0

单击下面可查看定价，库存，交付和生命周期等信息

[>>CDA\(智烽维\)](#)