



特点

- 工作温度范围: -25°C~85°C
- 长寿命: 85°C 1000 小时、高温产品
- 符合 REACH、RoHS 指令

应用

- 录像机、音响、照相机、电视、打印机、摄录机、电话、车载音响、电仪表、玩具、电脑、笔记本、电饭煲、家庭网络等。

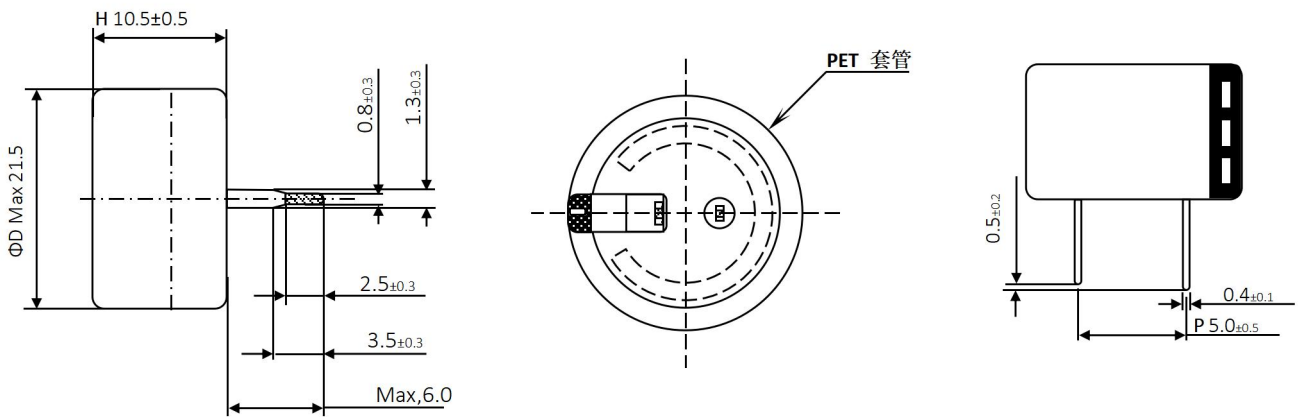


型号编码					
CW	5R5	105	C	F	**
系列编码	额定电压	容量编码	脚型	环保	特殊代码

规格参数/产品尺寸

项目	性能			
工作温度	-25°C to +85°C			
容量范围	0.47F to 1.0F			
容量误差	- 20% to + 80% (@25°C)			
额定电压	5.5 VDC			
标称容量和内阻	标称容量 (F)	0.47	0.68	1.0
	标称内阻 (Ω)	50	50	30
温度特性	在最高或最低温度时: 容量变化: +25°C时初始测量值的 ±30% 以内 内阻变化: +25°C时初始测量值的±500%以内			
耐久性 (在额定电压与最大工作温度下)	1000 小时后: 容量变化: 初始规定值的±30% 内阻变化: 初始规定值的 4 倍以内			
保质期	在 25°C无负载条件下储存 2 年, 电容器应满足规定的耐久性极限。			

C-TYPE



单位: mm

产品数据表

型号	工作电压 (V DC)	容量 (F)	C-TYPE(mm)		
			ΦD	H	P
CW5R5474CF-ZJ	5.5	0.47	21.5	10.5	5.0
CW5R5684CF-ZJ	5.5	0.68	21.5	10.5	5.0
CW5R5105CF-ZJ	5.5	1.0	21.5	10.5	5.0

安全注意事项:

- 请勿对产品或端口施加外力, 如扭、弯、推、敲等, 可能导致产品或端口脱落, 造成断路、短路或液体泄露。
- 在粘合剂固化炉中加热时, 请勿使电容器过热。详细信息请参见双电层电容器使用注意事项。

单击下面可查看定价，库存，交付和生命周期等信息

[>>CDA\(智烽维\)](#)