



CW1104

7~10 节电池保护 IC

功能特性

- 过充电保护
 - 阈值范围 2.800V、3.650V~3.900V、4.100V~4.500V，25mV 步进， $\pm 20\text{mV}$ 精度
- 过放电保护
 - 阈值范围 1.200V、2.100V~3.000V，100mV 步进， $\pm 30\text{mV}$ 精度
- 放电过流保护
 - 过流检测 1
阈值范围 0.050V~0.100V， $\pm 3\text{mV}$ 精度
 - 过流检测 2
阈值范围 0.100V~0.200 V， $\pm 5\text{mV}$ 精度
 - 短路保护
阈值范围 0.200V~0.500V， $\pm 20\text{mV}$ 精度
- 充电过流保护
 - 阈值范围 -0.010V~-0.050V， $\pm 3\text{mV}$ 精度
- 温度检测功能
充放电高低温保护，温度外部可设
- 均衡功能
- 断线检测功能
- 负载检测功能
- 电子锁功能
- 低功耗设计
 - 工作状态 $13\mu\text{A}$ (25°C)
 - 休眠状态 $5\mu\text{A}$ (25°C)
- 封装形式：SSOP24

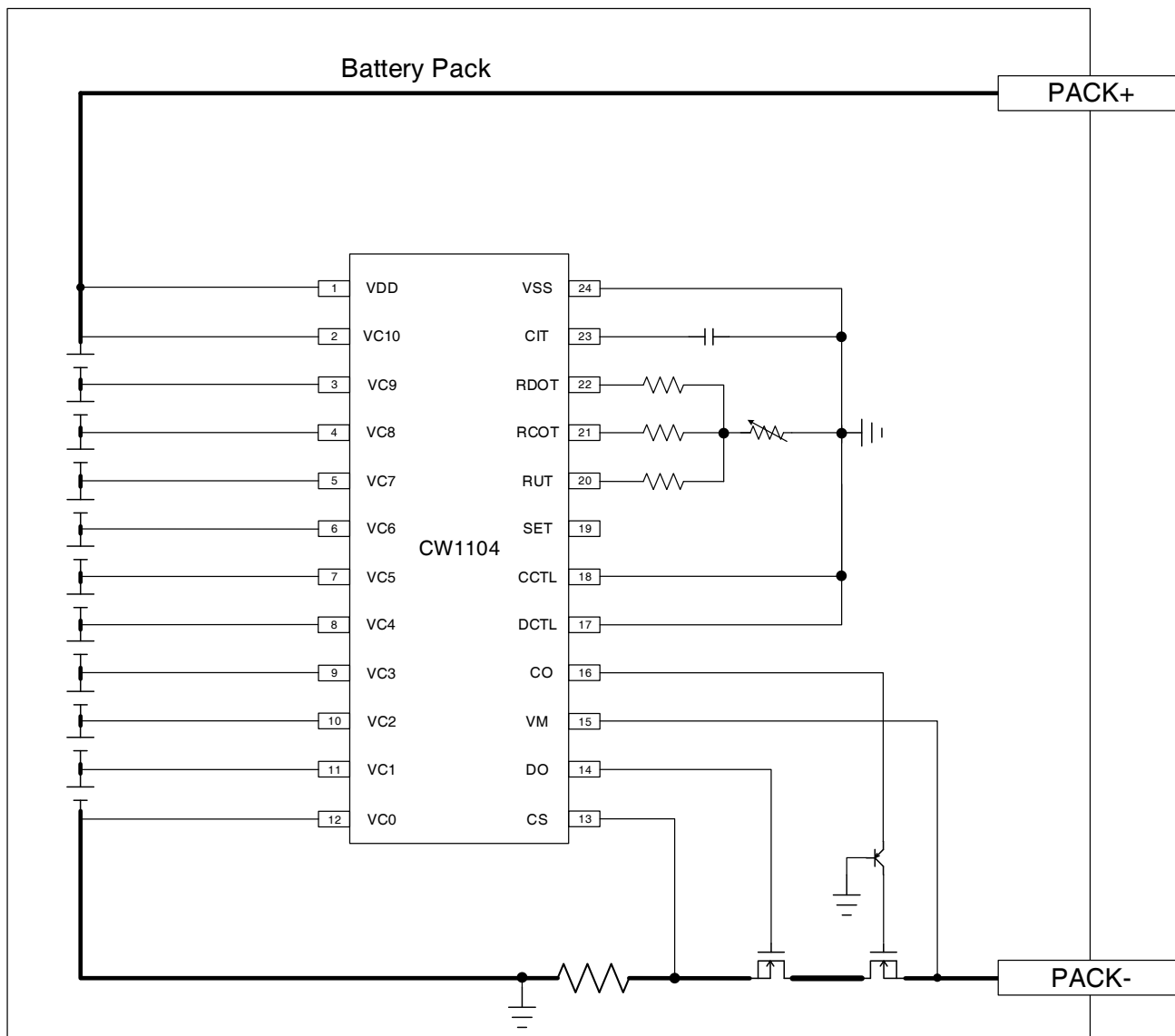
应用领域

- 吸尘器
- 电动工具
- 电动自行车
- 后备电源
- 锂离子及锂聚合物电池包

基本描述

CW1104 系列产品是一款高度集成的 7~10 串锂离子或锂聚合物电池保护芯片。CW1104 为电池包提供过充、过放、充放电过流、断线、充放电过温保护以及均衡功能，并支持电子锁功能。

典型应用框图



单击下面可查看定价，库存，交付和生命周期等信息

[>>Cellwise](#)