



CW1244

3~4 节电池保护 IC

功能特性

- 过充电保护
 - 阈值范围 3.650V、3.850V、4.175V~4.375V，25mV 步进， $\pm 25\text{mV}$ 精度
- 过放电保护
 - 阈值范围 2.300V~2.800V，100mV 步进， $\pm 30\text{mV}$ 精度
- 放电过流保护
 - 过流检测 1
阈值范围 0.050V~0.100V， $\pm 5\text{mV}$ 精度
 - 过流检测 2
阈值范围 0.100V~0.200 V， $\pm 10\text{mV}$ 精度
- 短路保护
阈值范围 0.200V~0.500V， $\pm 20\text{mV}$ 精度
- 充电过流保护
 - 阈值范围 -0.010V~-0.050V， $\pm 5\text{mV}$ 精度
- 温度检测功能
 - 充放电高低温保护，保护温度外部可设
- 均衡功能
- 断线检测功能
- 负载检测功能
- 低功耗设计
 - 工作状态 $20\mu\text{A}$ (25°C)
 - 休眠状态 $5\mu\text{A}$ (25°C)
- 封装形式：SSOP16/QFN16L

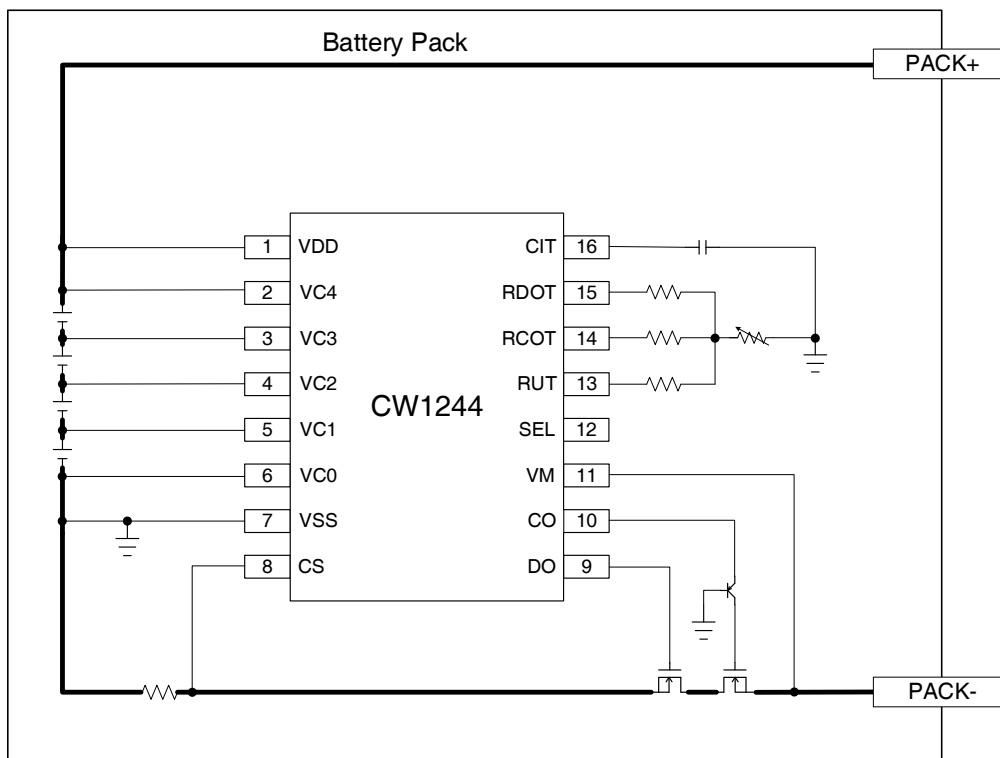
应用领域

- 扫地机器人
- 电动工具
- 后备电源
- 锂离子及锂聚合物电池包

基本描述

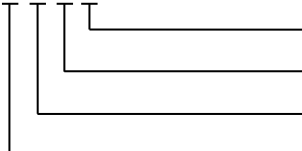
CW1244 系列产品是一款高度集成的 3~4 串锂离子电池或锂聚合物电池保护芯片。CW1244 为电池包提供过充、过放、充放电过流、断线、充放电过温保护以及均衡功能。

典型应用框图



产品选择指南

CW1244 X X X X



封装形式, S: SSOP16; Q: QFN16L;

参数类型, 从 A 到 Z

电池类型, L:代表锂离子电池 F:代表磷酸铁锂电池

功能和版本信息, 从 A 到 Z

单击下面可查看定价，库存，交付和生命周期等信息

[>>Cellwise](#)