



# CW1274

## 4~7 节电池保护 IC

### 功能特性

- 过充电保护
  - 阈值范围 3.650V、3.850V、4.175V~4.350V，25mV 步进， $\pm 25\text{mV}$  精度
- 过放电保护
  - 阈值范围 2.300V~2.800V，100mV 步进， $\pm 30\text{mV}$  精度
- 放电过流保护
  - 过流检测 1  
阈值范围 0.050V~0.100V， $\pm 5\text{mV}$  精度
  - 过流检测 2  
阈值范围 0.100V~0.200 V,,  $\pm 10\text{mV}$  精度
  - 短路保护  
阈值范围 0.200V~0.500V， $\pm 20\text{mV}$  精度
- 充电过流保护
  - 阈值范围 -0.010V~-0.050V， $\pm 5\text{mV}$  精度
- 温度检测功能  
充放电高低温保护，温度外部可设
- 均衡功能
- 断线检测功能
- 负载检测功能
- 级联功能
- 低功耗设计
  - 工作状态 20 $\mu\text{A}$  (25°C)
  - 休眠状态 5 $\mu\text{A}$  (25°C)
- 封装形式：SSOP24

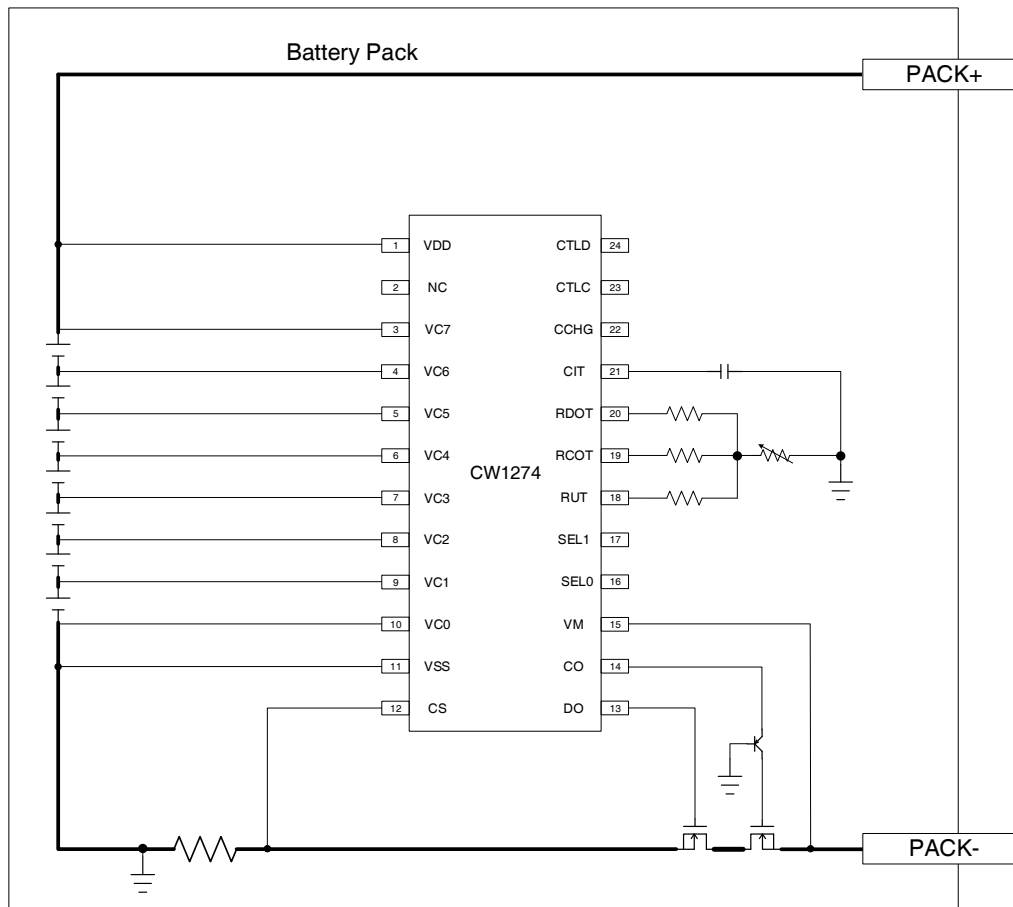
### 应用领域

- 吸尘器
- 电动工具
- 电动自行车
- 后备电源
- 锂离子及锂聚合物电池包

### 基本描述

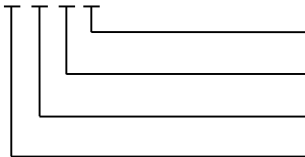
CW1274 系列产品是一款高度集成的 4~7 串锂离子电池或锂聚合物电池保护芯片。CW1274 为电池包提供过充、过放、充放电过流、断线、充放电过温保护以及均衡功能，并支持芯片级联使用。

典型应用框图



## 产品选择指南

CW1274 X X X X



封装形式, S: SSOP24

参数类型, 从 A 到 Z

电池类型, L:代表锂离子电池 F:代表磷酸铁锂电池

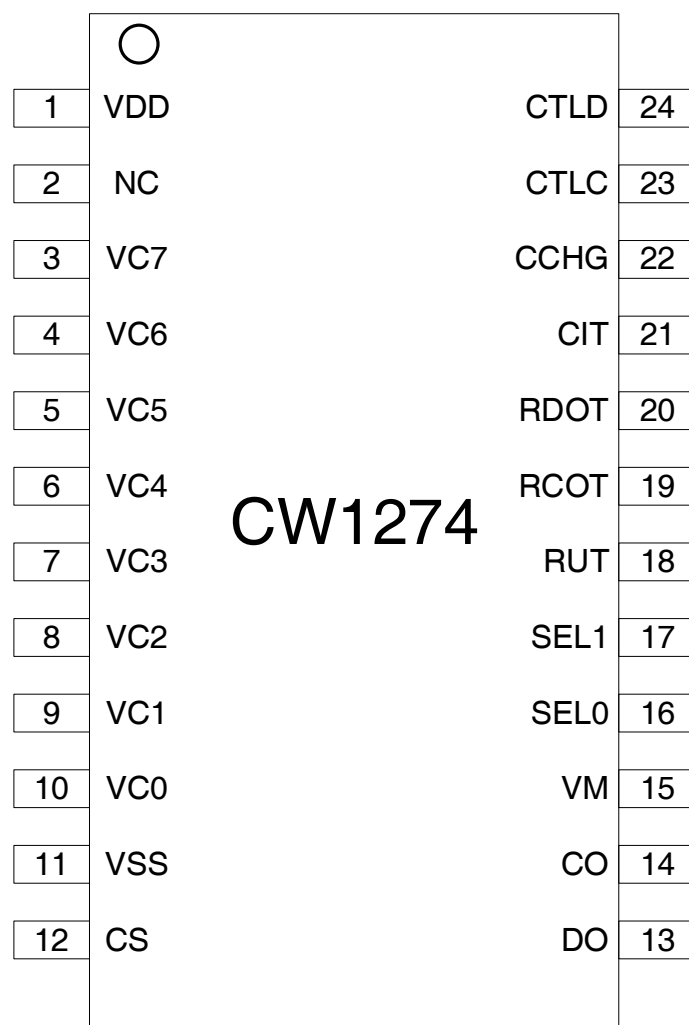
功能和版本信息, 从 A 到 Z

## 产品目录

产品型号	过充阈值 [Voc]	过充延时 [toc]	过充回复 [Vocr]	过放阈值 [Vod]	过放延时 [tod]	过放解除 [Vodr]	均衡开启电压 [Vbal]
CW1274ALAS	4.200V	1s	4.100V	2.800V	1s	3.000V	4.075V
CW1274ALBS	4.250V	1s	4.150V	2.800V	1s	3.000V	4.125V
CW1274ALCS	4.250V	1s	4.150V	2.500V	1s	2.800V	4.125V
CW1274ALDS	4.250V	1s	4.150V	2.500V	1s	2.800V	4.125V
CW1274ALFS	4.175V	1s	4.075V	2.700V	1s	3.000V	4.050V
CW1274ALHS	4.175V	1s	4.075V	2.700V	1s	3.000V	\
CW1274ALJS	4.250V	1s	4.150V	2.700V	1s	3.000V	4.125V
CW1274ALKS	4.200V	1s	4.100V	2.500V	1s	3.000V	4.075V
CW1274ALLS	4.250V	1s	4.150V	2.700V	1s	3.000V	4.125V
CW1274AFAS	3.650V	1s	3.550V	2.300V	1s	2.700V	3.525V

产品型号	过流 1 阈值 [V <sub>ec1</sub> ]	过流 2 阈值 [V <sub>ec2</sub> ]	短路阈值 [V <sub>shr</sub> ]	充电过流阈值 [V <sub>coc</sub> ]	充电过流延时 [t <sub>coc</sub> ]	低压禁止充电
CW1274ALAS	0.050V	0.100V	0.200V	-0.020V	0.5s	不支持
CW1274ALBS	0.050V	0.100V	0.200V	-0.020V	0.5s	不支持
CW1274ALCS	0.050V	0.100V	0.200V	-0.020V	0.5s	1V
CW1274ALDS	0.100V	0.200V	0.400V	-0.020V	0.5s	1V
CW1274ALFS	0.050V	0.100V	0.200V	-0.020V	0.5s	1V
CW1274ALHS	0.050V	0.100V	0.200V	-0.010V	0.5s	1V
CW1274ALJS	0.050V	0.100V	0.200V	\	\	1V
CW1274ALKS	0.050V	0.100V	0.200V	-0.020V	0.5s	1V
CW1274ALLS	0.050V	0.100V	0.200V	-0.020V	0.5s	1V
CW1274AFAS	0.050V	0.100V	0.200V	-0.020V	0.5s	不支持

## 引脚排列图



编号	名称	引脚描述
1	VDD	芯片电源，连接电池组最高电位；若 7 串电池，则为电池 7 正端
2	NC	无连接
3	VC7	电池 7 正极连接端子
4	VC6	电池 6 正极连接端子
5	VC5	电池 5 正极连接端子
6	VC4	电池 4 正极连接端子
7	VC3	电池 3 正极连接端子
8	VC2	电池 2 正极连接端子
9	VC1	电池 1 正极连接端子
10	VC0	电池 1 负极连接端子
11	VSS	芯片接地端子，连接电池 1 负极
12	CS	过流检测端子
13	DO	放电保护输出端子，限幅输出（11V），驱动 NMOS
14	CO	充电保护输出端子，限幅输出（11V），驱动 NMOS

编号	名称	引脚描述
15	VM	P-端电压检测端子
16	SEL0	4、5、6、7 串应用选择端子
17	SEL1	4、5、6、7 串应用选择端子
18	RUT	低温检测电阻连接端子
19	RCOT	充电过温检测电阻连接端子
20	RDOT	放电过温检测电阻连接端子
21	CIT	过流延时设置端子
22	CCHG	充电器检测输出端子
23	CTLC	CO 控制端子
24	CTLD	DO 控制端子

## 绝对最大额定值

		范围		单位
		最小值	最大值	
引脚输入电压	VDD,VM,SEL0,SEL1,CS	VSS-0.3	VSS+40	V
引脚输入电压	CCHG,CTLG,CTLD	VSS-0.3	VSS+45	V
引脚输入电压	RCOT,RDOT,RUT,CIT	VSS-0.3	VSS+6	V
引脚输入电压	VC0,VC1,VC2,VC3,VC4,VC5,VC6,VC7,CO,DO	VSS-0.3	VDD+0.3	V
工作温度	T <sub>A</sub>	-40	85	°C
存储温度	T <sub>J</sub>	-40	125	°C

**注意：**绝对最大额定值是指无论在任何条件下都不能超过的额定值。如果超过此额定值，有可能造成产品损伤。

## ESD 等级

			参数值	单位
V <sub>(ESD)</sub> 等级	静电放电	HBM 模式	±4000	V
		CDM 模式	±1000	V

## 额定工作电压

描述	项目	最小值	典型值	最大值	单位
VDD 输入电压	V <sub>DD</sub>	4		31.5	V
VC <sub>x</sub> 输入电压	VC7-VC6, VC6-VC5, VC5-VC4, VC4-VC3, VC3-VC2, VC2-VC1, VC1-VC0	0		5	V
引脚输入电压	V <sub>CIT</sub> , V <sub>RCOT</sub> , V <sub>RDOT</sub> , V <sub>RUT</sub>	0		5	V

## 电气特性

除特殊说明外  $T_A=25^{\circ}\text{C}$ 

描述	项目	测试条件	最小值	典型值	最大值	单位
<b>电源</b>						
正常工作电流	$I_{VDD}$	VC1=VC2=VC3=VC4=VC5=VC6=VC7=3.7V		20	25	$\mu\text{A}$
休眠电流	$I_{SLEEP}$	VC1=VC2=VC3=VC4=VC5=VC6=VC7=2.0V		5	8	$\mu\text{A}$
<b>电压、温度检测和保护阈值</b>						
过充检测电压	$V_{OC}^{*1}$	VC1=VC2=VC3=VC4=VC5=VC6=3.7V VC7=3.7→4.5V	$V_{OC} - 0.025$	$V_{OC}$	$V_{OC} + 0.025$	V
过充解除电压	$V_{OCR}$	VC1=VC2=VC3=VC4=VC5=VC6=3.7V VC7=4.5→3.7V	$V_{OCR} - 0.025$	$V_{OCR}$	$V_{OCR} + 0.025$	V
过放检测电压	$V_{OD}$	VC1=VC2=VC3=VC4=VC5=VC6=3.7V VC7=3.7→2.0V	$V_{OD} - 0.030$	$V_{OD}$	$V_{OD} + 0.030$	V
过放解除电压	$V_{ODR}$	VC1=VC2=VC3=VC4=VC5=VC6=3.7V VC7=2.0→3.7V	$V_{ODR} - 0.030$	$V_{ODR}$	$V_{ODR} + 0.030$	V
过流 1 检测电压	$V_{EC1}$	VC1=VC2=VC3=VC4=VC5=VC6=VC7=3.7V CS=0→0.08V	$V_{EC1} - 0.005$	$V_{EC1}$	$V_{EC1} + 0.005$	V
过流 2 检测电压	$V_{EC2}$	VC1=VC2=VC3=VC4=VC5=VC6=VC7=3.7V VCS=0→0.15V	$V_{EC2} - 0.010$	$V_{EC2}$	$V_{EC2} + 0.010$	V
短路检测电压	$V_{SHR}$	VC1=VC2=VC3=VC4=VC5=VC6=VC7=3.7V CS=0→0.5V	$V_{SHR} - 0.020$	$V_{SHR}$	$V_{SHR} + 0.020$	V
充电过流检测电压	$V_{COC}$	VC1=VC2=VC3=VC4=VC5=VC6=VC7=3.7V CS=0→-0.05V	$V_{COC} - 0.005$	$V_{COC}$	$V_{COC} + 0.005$	V
均衡检测电压	$V_{BAL}$	VC1=VC2=VC3=VC4=VC5=VC6=3.7V VC7=3.7→4.5V	$V_{BAL} - 0.025$	$V_{BAL}$	$V_{BAL} + 0.025$	V
充电过温检测温度	$T_{COT}^{*2}$	$V_{DD}=25.9\text{V}$	$T_{COT} - 3$	$T_{COT}$	$T_{COT} + 3$	$^{\circ}\text{C}$
充电过温保护解除迟滞温度	$T_{COTR}$		2	5	8	$^{\circ}\text{C}$
放电过温检测温度	$T_{DOT}^{*2}$	$V_{DD}=25.9\text{V}$	$T_{DOT} - 3$	$T_{DOT}$	$T_{DOT} + 3$	$^{\circ}\text{C}$
放电过温保护解除迟滞温度	$T_{DOTR}$		7	10	13	$^{\circ}\text{C}$
充电低温检测温度	$T_{CUT}^{*2}$	$V_{DD}=25.9\text{V}$	$T_{CUT} - 3$	$T_{CUT}$	$T_{CUT} + 3$	$^{\circ}\text{C}$
充电低温保护解除迟滞温度	$T_{CUTR}$		2	5	8	$^{\circ}\text{C}$
放电低温检测温度	$T_{DUT}^{*2}$	$V_{DD}=25.9\text{V}$	$T_{DUT} - 3$	$T_{DUT}$	$T_{DUT} + 3$	$^{\circ}\text{C}$
放电低温保护解除迟滞温度	$T_{DUTR}$		2	5	8	$^{\circ}\text{C}$
CTLx 端子翻转电压范围	$V_{CTLx}$		$V_{SS} + 1.5$		$V_{DD} + 1.5$	V
低压禁止充电电压	$V_{LV}$	VC1=VC2=VC3=VC4=VC5=VC6=3.7V VC7=3.7→1.2V	$V_{LV} - 0.1$	$V_{LV}$	$V_{LV} + 0.1$	V
放电状态判断电压	$V_{DCH}$		2	3.5	5	mV
断线检测电压	$V_{OW}$		40	70	100	mV
<b>延迟时间</b>						
过充保护延时	$t_{OC}$	VC1=VC2=VC3=VC4=VC5=VC6=3.7V VC7=3.7→4.5V	$0.8 \cdot t_{OC}$	$t_{OC}$	$1.2 \cdot t_{OC}$	s
过充保护重置延时	$t_{RESET}$		2	4	64	ms
过充保护解除延时	$t_{OCR}$	VC1=VC2=VC3=VC4=VC5=VC6=3.7V VC7=4.5→3.7V	50	100	150	ms

描述	项目	测试条件	最小值	典型值	最大值	单位
过放保护延时	$t_{OD}$	VC1=VC2=VC3=VC4=VC5=VC6=3.7V VC7=3.7→2.0V	0.8* $t_{OD}$	$t_{OD}$	1.2* $t_{OD}$	s
过放保护解除延时	$t_{ODR}$	VC1=VC2=VC3=VC4=VC5=VC6=3.7V VC7=2.0→3.7V	80	240	400	ms
过流 1 保护延时	$t_{EC1}$	CIT 连接 0.1μF 电容(X7R)	0.7	1	1.3	s
过流 2 保护延时	$t_{EC2}$	CIT 连接 0.1μF 电容(X7R)	70	100	130	ms
短路保护延时	$t_{SHORT}$	CS 端无连接电容	160	200	240	μs
过流解除延时	$t_{ECR}^{*3}$		45	60	75	ms
充电过流延时	$t_{COC}$		0.8* $t_{COC}$	$t_{COC}$	1.2* $t_{COC}$	ms
充电过流解除延时	$t_{COCR}$		45	60	75	ms
均衡启动延时	$t_{BAL}$	VC1=VC2=VC3=VC4=VC5=VC6=3.7V VC7=4.5→3.7V	2	5	64	ms
负载锁定态解除延时	$t_{LLR}$	VC1=VC2=VC3=VC4=VC5=VC6=VC7=3.7V VM<V <sub>LD</sub>	6	8	12	ms
休眠延时	$t_{SLP}$	VC1=VC2=VC3=VC4=VC5=VC6=VC7=2V	24	32	40	s
充电过温保护延时	$t_{COT}$		1	2	3	s
充电过温保护解除延时	$t_{COTR}$		1	2	3	s
放电过温保护延时	$t_{DOT}$		1	2	3	s
放电过温保护解除延时	$t_{DOTR}$		1	2	3	s
充电低温保护延时	$t_{CUT}$		1	2	3	s
充电低温保护解除延时	$t_{CUTR}$		1	2	3	s
放电低温保护延时	$t_{DUT}$		1	2	3	s
放电低温保护解除延时	$t_{DUTR}$		1	2	3	s
断线检测延时	$t_{OW}$	输入电容=0.1μF		6	8	s
断线回复延时	$t_{OWR}$			5	7	s
放电状态检测延时	$t_{DCH}$		4.5	6	7.5	ms
<b>VM 端子</b>						
VM 和 VSS 间电阻	$R_{VMVSS}$		70	100	130	kΩ
负载检测电压	$V_{LD}$		1.8	2	2.2	V
充电器移除检测电压	$V_{CHG\_RM}$	VM 端无连接电阻	180	250	300	mV
<b>引脚输出电压</b>						
CO 逻辑高电平输出电压	CO	$V_{DD} \geq 11.7V$	9	11	13	V
CO 逻辑高电平输出电压		$V_{DD} < 11.7V$	$V_{DD}-1.2$	$V_{DD}-0.7$	$V_{DD}-0.3$	V
CO 逻辑低电平输出电压			$V_{SS}$		$V_{SS}+0.3$	V
DO 逻辑高电平输出电压	DO	$V_{DD} \geq 11.7V$	9	11	13	V
DO 逻辑高电平输出电压		$V_{DD} < 11.7V$	$V_{DD}-1.2$	$V_{DD}-0.7$	$V_{DD}-0.3$	V
DO 逻辑低电平输出电压			$V_{SS}$		$V_{SS}+0.3$	V
<b>引脚输出能力</b>						
CO 端子驱动能力	CO	CO 端子逻辑高电平	3.5	5	6.5	kΩ
		CO 端子逻辑低电平	600	800	1000	Ω
DO 端子驱动能力	DO	DO 端子逻辑高电平	3.5	5	6.5	kΩ
		DO 端子逻辑低电平	600	800	1000	Ω

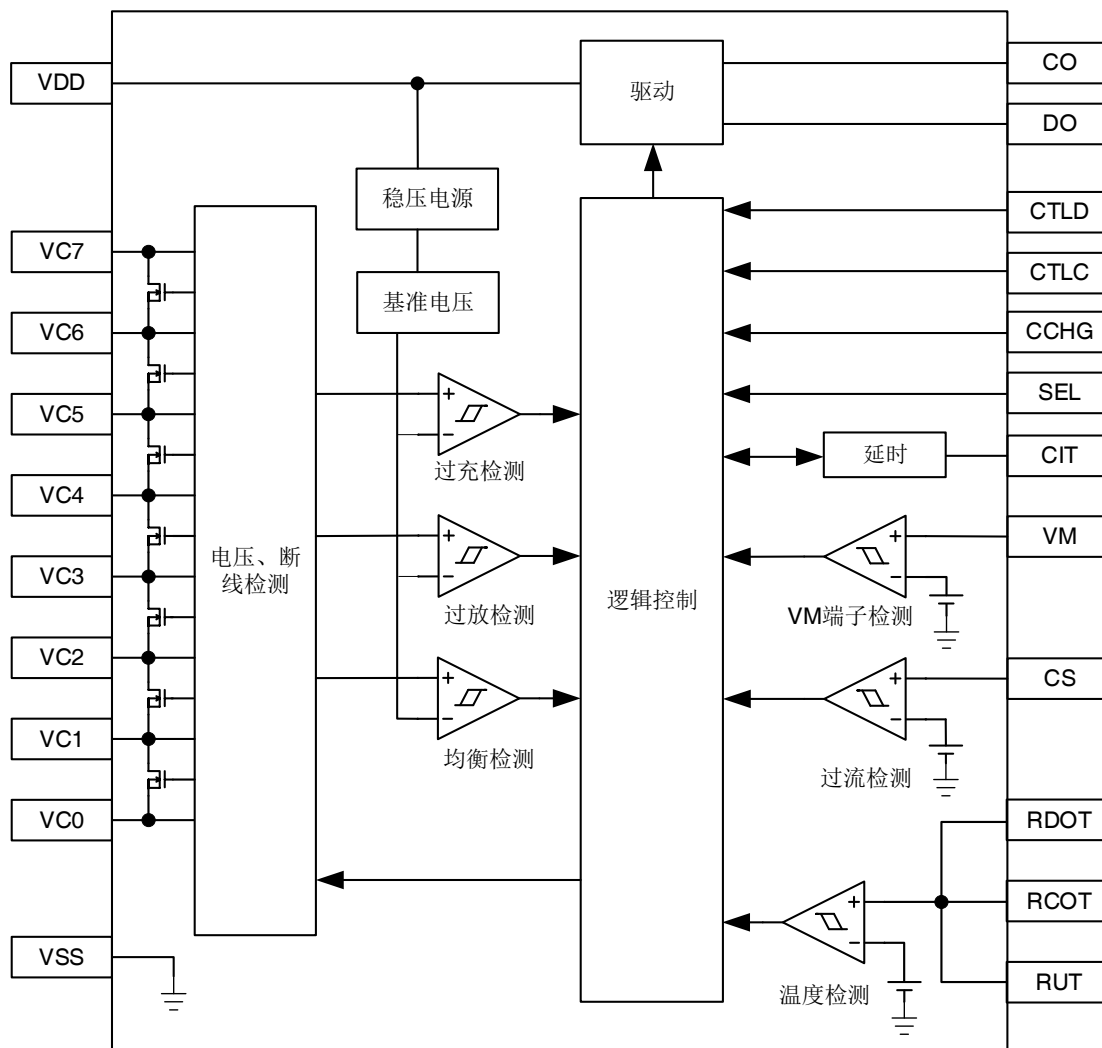
\*1 详细保护阈值选择，请参阅选择指南表

\*2 充放电温度保护温度取决于不同电阻的设定，放电低温保护温度默认为充电过温保护温度-20℃，即充电低温保护温度为 0℃，则放电低温保护温度为-20℃

\*3 所有过电流保护（包括过流 1，过流 2 和短路保护）解除延迟时间均为 60ms



原理框图



## 功能描述

### 正常状态

所有电池电压处于过充检测电压 ( $V_{OC}$ ) 和过放检测电压 ( $V_{OD}$ ) 之间, 且 CS 端子电压处于过流检测电压 ( $V_{EC1}$ ) 和充电过流检测电压 ( $V_{COC}$ ) 之间时, CW1274 处于正常工作状态。

### 过充电状态

正常状态下, 任意一节电池电压  $>$  过充检测电压 ( $V_{OC}$ ), 且超过过充保护延迟时间 ( $t_{OC}$ ), CO 端子输出低电平关断充电 MOSFET, CW1274 进入过充保护状态。

过充保护延迟时间 ( $t_{OC}$ ) 内, 若所检测电池电压  $<$  过充检测电压 ( $V_{OC}$ ), 且超过过充重置延时 ( $t_{RESET}$ ), 则过充累积的过充保护延迟时间 ( $t_{OC}$ ) 重置。否则, 电池电压的下降则认为是无关的干扰从而被屏蔽。

过充电保护解除条件:

- 1, 所有电池电压  $<$  过充解除电压 ( $V_{OCR}$ ) 且超过过充解除延迟时间 ( $t_{OCR}$ )。
- 2, VM 端电压  $>$  充电器移除检测电压 ( $V_{CHG\_RM}$ ), 电池电压处于过充电保护电压 ( $V_{OC}$ ) 以下且超过过充电解除延迟时间 ( $t_{OCR}$ )。

### 过放电状态

正常状态下, 任意一节电池电压  $<$  过放保护电压 ( $V_{OD}$ ), 且超过过放保护延迟时间 ( $t_{OD}$ ), DO 端子输出低电平关断放电 MOSFET, CW1274 进入过放保护状态。

过放电保护解除条件:

- 1, 外部未连接充电器时, 所有电池电压  $>$  过放解除电压 ( $V_{ODR}$ ) 且维持超过过放解除延时 ( $t_{ODR}$ ), 且外部无负载。
- 2, 外部连接充电器 (VM 端电压  $<$  充电器移除检测电压  $V_{CHG\_RM}$ ), 所有电池电压  $>$  过放保护电压 ( $V_{OD}$ ) 且维持超过过放解除延时 ( $t_{ODR}$ )。

### 放电过电流状态

CW1274 内置三级过流检测, 过流 1, 过流 2 和短路保护。

保护机制: 通过 CS 端子检测主回路上检流电阻的压降, 来判断是否进行相应的过流保护。

以过流 1 保护为例, 放电电流跟随外部负载变化, CS 端子检测到检流电阻上的电压  $>$  过流 1 保护阈值 ( $V_{EC1}$ ) 并维持超过过流 1 保护延迟时间 ( $t_{EC1}$ ), DO 端子输出低电平关断放电 MOSFET。CW1274 进入过流保护状态。

过流解除条件:

VM 端电压  $<$  负载检测电压 ( $V_{LD}$ ), 且超过过流回复延时 ( $t_{ECR}$ ), 过流保护解除。

### 充电过电流状态

CW1274 内置充电过流检测, 当检测主回路上检流电阻的电压  $<$  充电过流检测阈值 ( $V_{COC}$ ) 时, 维持充电过流检测延迟时间  $t_{COC}$ , CO、DO 端子输出低电平关断充放电 MOSFET, CW1274 进入充电过流保护状态。

在低功耗模式下, 当检测到 VM 端电压  $<$  充电器移除电压 ( $V_{CHG\_RM}$ ) 时, 判断外部有充电器, 此时 CO 输出高电平, 同时开启充电过电流检测。若 VM 端电压  $>$  充电器移除电压  $V_{CHG\_RM}$  时, 判断外部无充电器, 此时 CO 输出低电平, 不检测充电过电流。

充电过流解除条件:

VM 端电压  $>$  充电器移除电压 ( $V_{CHG\_RM}$ ), 且超过充电过流回复延时时间 ( $t_{COCR}$ ), 充电过流保护解除。

## 温度保护

NTC 电阻的阻值会随着温度的变化而变化，若 RCOT、RDOT、RUT 端子检测到的电压达到内部比较阈值，且维持对应保护的延时时间后，温度保护触发。

温度保护分为充电过温保护（ $T_{COT}$ ）、放电过温保护（ $T_{DOT}$ ）、充电低温保护（ $T_{CUT}$ ）和放电低温保护（ $T_{DUT}$ ），对应的保护延时分别是  $t_{COT}$ 、 $t_{DOT}$ 、 $t_{CUT}$  以及  $t_{DUT}$ 。

充电温度保护后，充电 MOSFET 关断，但放电 MOSFET 打开；

放电温度保护后，充电 MOSFET 关断，放电 MOSFET 关断。

当温度差值大于解除迟滞温度，且时间达到温度解除延时后，温度保护解除。以充电过温保护为例，保护后，温度降低，当温度和过温保护阈值（ $T_{COT}$ ）间的差值，大于充电过温解除迟滞温度（ $T_{COTR}$ ），且维持充电过温解除延时时间（ $t_{COTR}$ ）后，充电过温保护解除。

放电温度保护解除时，拥有负载锁定功能（可选），如果检测到负载存在，放电 MOSFET 会维持关断状态，直至外部负载解除。

温度阈值设置步骤

1. 选择 NTC 电阻，默认 103AT， $B=3435$ ；
2. 确定充电过温保护阈值，如： $50^{\circ}\text{C}$ ；
3. 根据 NTC 电阻的曲线图，找到  $50^{\circ}\text{C}$  对应的电阻值，如  $4.15\text{k}\Omega$ ；
4. 使用 10 倍阻值的正常电阻连接至 RCOT 引脚，即  $41.5\text{k}\Omega$ ；
5. 放电过温保护设置使用相同的方法，但电阻需连接至 RDOT 引脚；
6. 充电低温保护设置使用相同的方法，但电阻需连接至 RUT 引脚；
7. 若充电低温阈值为  $0^{\circ}\text{C}$ ，放电低温保护阈值为  $0^{\circ}\text{C}-20^{\circ}\text{C} = -20^{\circ}\text{C}$ ；
8. 详细电路请参考应用电路，通过选择电阻来设定合适的保护温度。

对于采用非 103AT, $B=3435$  的 NTC 应用，配置电阻需要额外设置，设置方式请咨询赛微 FAE 获得更多支持。

## 断线保护

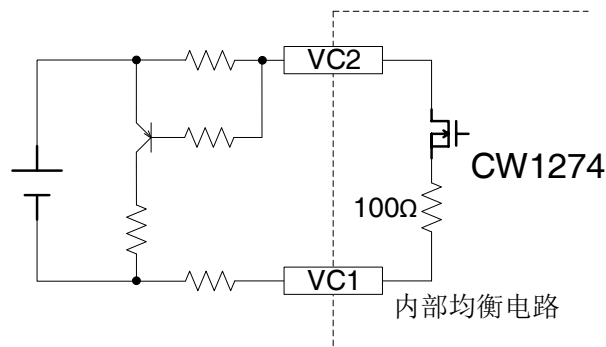
CW1274 包含断线检测和保护功能。

正常状态下，当电池包中任意一节电池的检测线断开，且维持超过断线检测延时（ $t_{ow}$ ），DO 输出低电平关断放电 MOSFET；CO 输出低电平，关断充电 MOSFET；CW1274 进入断线保护状态。

当检测线重新连接，并维持超过断线回复延时（ $t_{owr}$ ），断线保护状态解除。断线保护状态解除时，拥有负载锁定功能，如果检测到负载存在，DO 端子的 MOSFET 会维持关断状态，直至外部负载解除。

## 均衡功能

CW1274 内置均衡功能，内部均衡电阻  $100\Omega$ ，通过外部电压采样电阻调节均衡电流，推荐外部电压采样电阻  $500\Omega\sim 2\text{k}\Omega$ ，如需大电流均衡可外部增加均衡电路扩流，均衡电流由外部均衡电阻决定。



均衡功能示意图

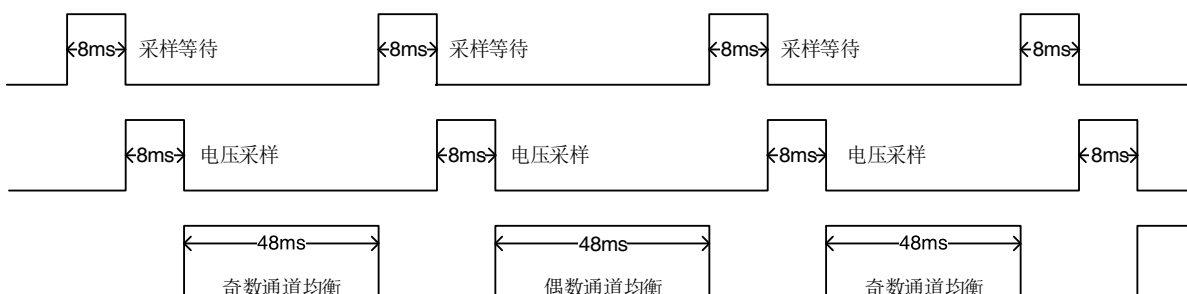
正常状态下，任意一节电池电压  $>$  均衡检测电压（ $V_{BAL}$ ），其余电池电压  $<$  均衡检测电压（ $V_{BAL}$ ），且

超过均衡启动延迟时间 ( $t_{BAL}$ )，CW1274 开始均衡。

均衡停止条件：

1. 所有电池电压 < 均衡检测电压 ( $V_{BAL}$ )。
2. 所有电池电压 > 均衡检测电压 ( $V_{BAL}$ )。
3. CW1274 进入断线保护状态、放电温度保护状态、低功耗状态。

CW1274 采用奇偶通道分时均衡，均衡功能不影响正常的电池电压采样，当同时开启多路均衡通道，奇数通道会先进入均衡状态，偶数通道在下一个周期进入均衡状态，具体电池电压采样和均衡开启时序图如下：



电压采样、均衡开启时序图

### 低电压禁止充电功能

CW1274 可选低电压禁止充电功能：

CW1274 检测到任意电池电压 < 低电压禁止充电电压 ( $V_{LV}$ )，CO 输出低电平，关断充电 MOS。

### 负载锁定态

CW1274 有负载锁定功能。当芯片进入过放、过流、放电过温以及断线这些 DO 关断的保护态，芯片同时进入负载锁定态，放电过温的负载锁定态可选。

负载锁定解除条件：

CW1274 不处于保护状态中，且 VM 端电压 < 负载检测电压 ( $V_{LD}$ )，并超过负载锁定解除延时 ( $t_{LLR}$ )，负载锁定态解除，DO 输出高电平，打开放电 MOS，IC 进入正常状态。

### 低功耗状态

CW1274 进入过放保护状态，并超过休眠延时时间 ( $t_{SLP}$ )，则 CW1274 会进入低功耗状态。DO 端子保持低电平，维持放电 MOSFET 关闭；当 VM 端电压 > 充电器移除电压  $V_{CHG\_RM}$ ，判断外部无充电器，CO 端子保持低电平状态，维持充电 MOSFET 关闭；当 VM 端电压 < 充电器移除电压  $V_{CHG\_RM}$ ，判断外部有充电器，CO 端子保持高电平，维持充电 MOSFET 开启。

休眠状态解除条件：芯片退出过放电状态。

### 串数选择

CW1274 支持 4~7 串电池应用，SEL0、SEL1 端子是电池串联数选择端子，可通过它来选择电池串联数量。

电池串数	SEL0	SEL1
4	10k 电阻连接至 VSS	10k 电阻连接至 VSS
5	VDD/悬空	10k 电阻连接至 VSS
6	10k 电阻连接至 VSS	VDD/悬空
7	VDD/悬空	VDD/悬空

## 延迟时间设置

CW1274 的延迟时间是指从检测到电压达到设定的保护阈值至 CW1274 驱动 CO、DO 端子输出高/低电平的时间。

CW1274 的过流 1 和过流 2 保护可以通过外部电容来设置延迟时间。

## 放电状态检测功能

在充放电同口应用中，当过充或充电温度保护后，如果 CS 引脚在检流电阻上检测到有  $V_{DCH}$  的压降（5mΩ电阻对应最大 1A 放电电流），并持续放电状态检测延时（ $t_{DCH}$ ），打开充电 MOS。

## 级联功能

CW1274 支持级联应用，CTLX 和 CTLD 端子作为芯片 CO 和 DO 的控制端子，当上一级芯片的 CO 和 DO 保护信号动作时，通过 CTLX 和 CTLD 端子来控制充放电 MOSFET。

CCHG 是充电器检测信号传输端子，充电时，VM 端电压 < 充电器移除检测电压（ $V_{CHG\_RM}$ ），CCHG 端子下拉，将充电器信号给到上一级芯片；放电时，当 VM 端电压 > 充电器移除检测电压（ $V_{CHG\_RM}$ ），CCHG 处于高阻状态，上一级的 VM 端检测不到 CCHG 信号，过充恢复的迟滞电压将会被屏蔽，只需要电池电压低于过充保护电压，过充保护状态立即解除，防止充电 MOS 的体二极管过持续大电流。

CTLX, CTLD 控制电平：

CTLX 输入电压	CO/DO 输出电压
VSS~VSS+1.5V	正常模式*1
VSS+1.5V~VDD+1.5V	低电平
VDD+1.5V 以上	正常模式*1

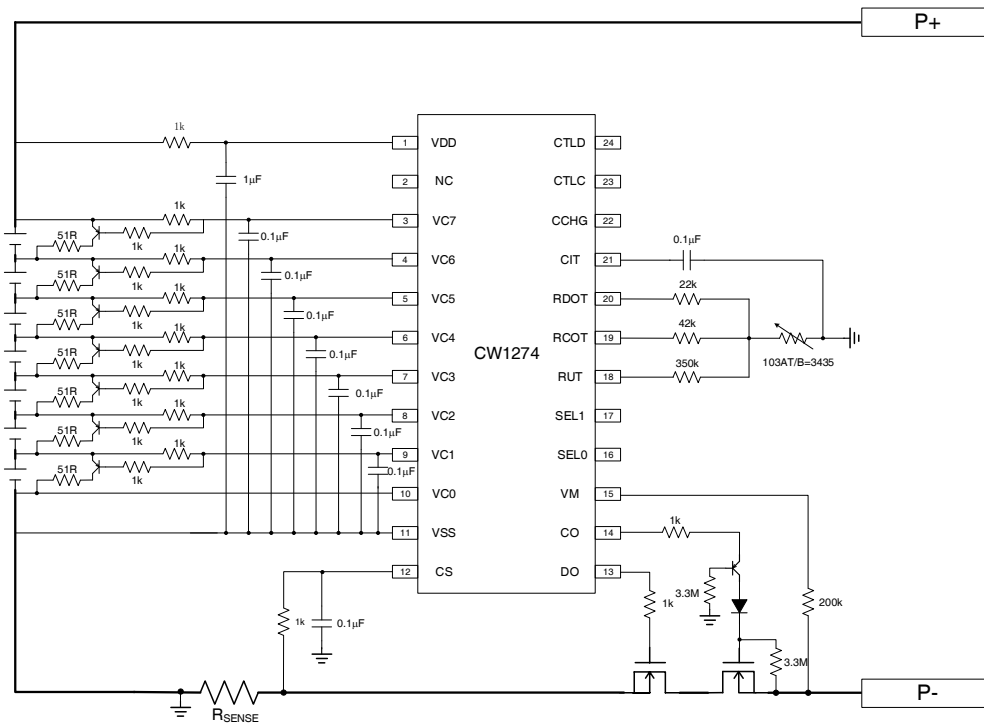
\*1 正常模式下，CW1274 通过检测电路来控制状态；

级联应用注意事项：

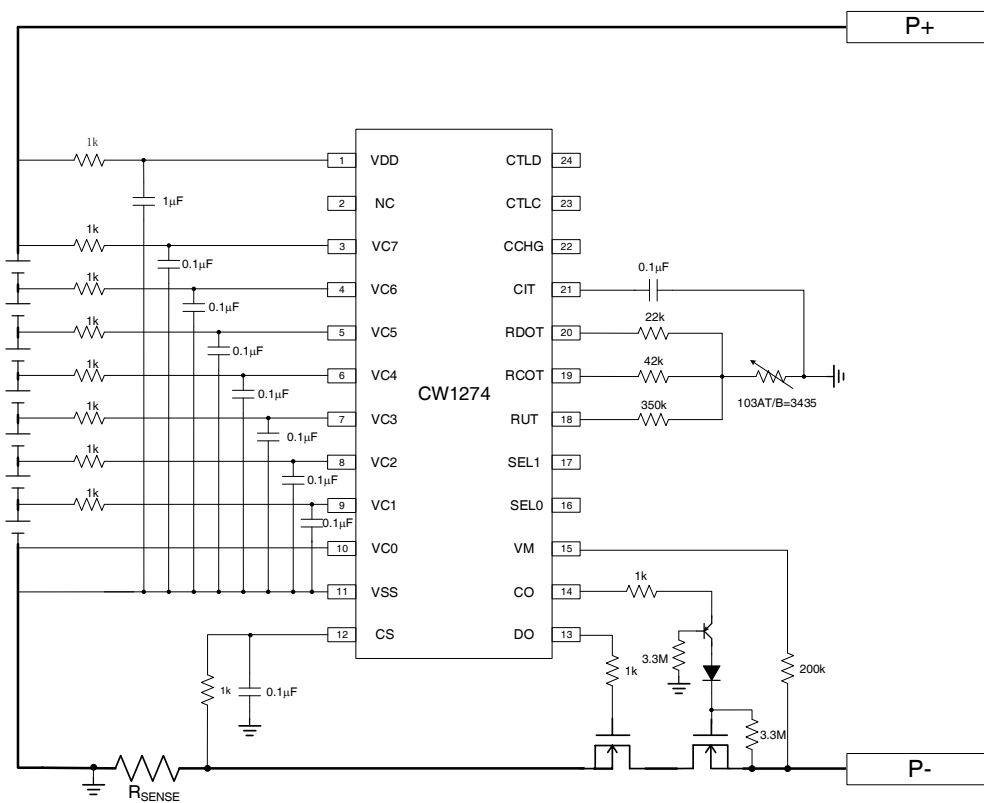
1. 多颗 CW1274 级联应用，使用单颗 NTC 检测温度，温度检测由靠近 B-端的 CW1274 实现。使用多颗 NTC 检测温度，需要注意，充放电同口应用，高端的 CW1274 充放电高温保护阈值需要设置一致，同时将低温保护功能屏蔽。充放电异口应用，高端的 CW1274 温度阈值可以分开设置；

2. 通过 CTLD 输入电压控制 CW1274 放电 MOS 关断后，CW1274 会进入负载锁定态，需要满足负载锁定态的恢复条件，放电 MOS 才能恢复正常导通，仅改变 CTLD 输入电压，放电 MOS 不会恢复导通状态；

参考应用电路

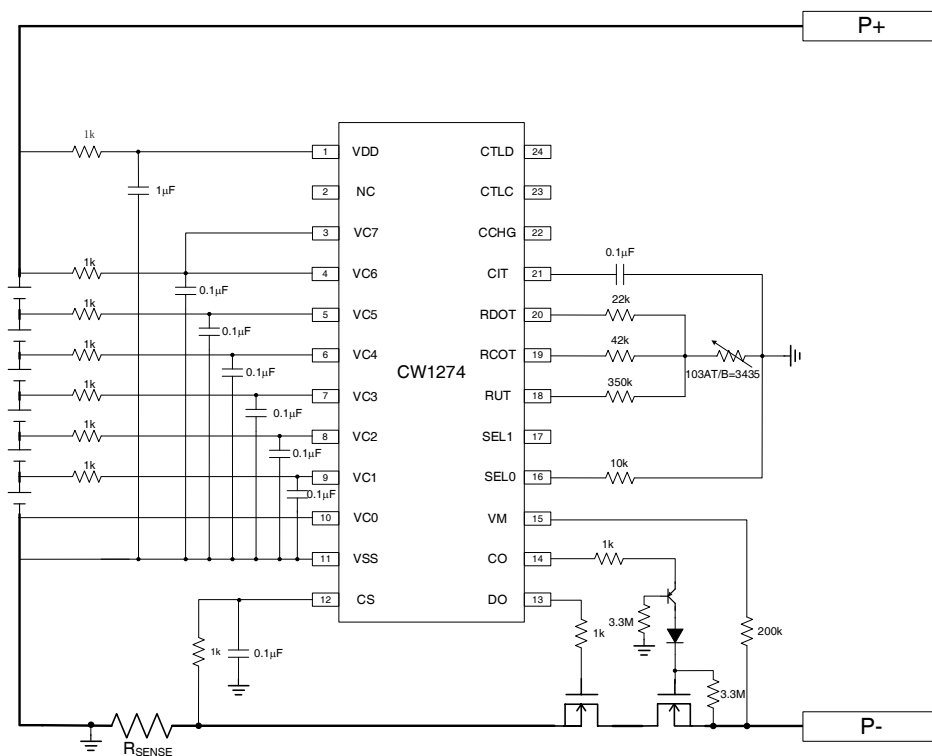


7 串带均衡功能应用电路

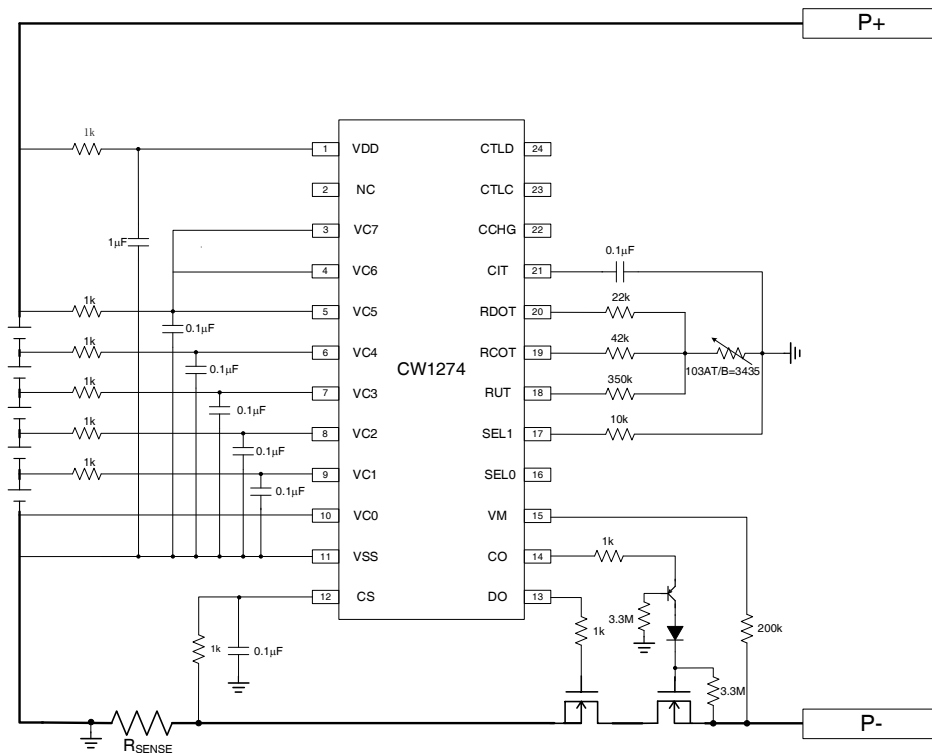


7 串不带均衡功能应用电路

参考应用电路

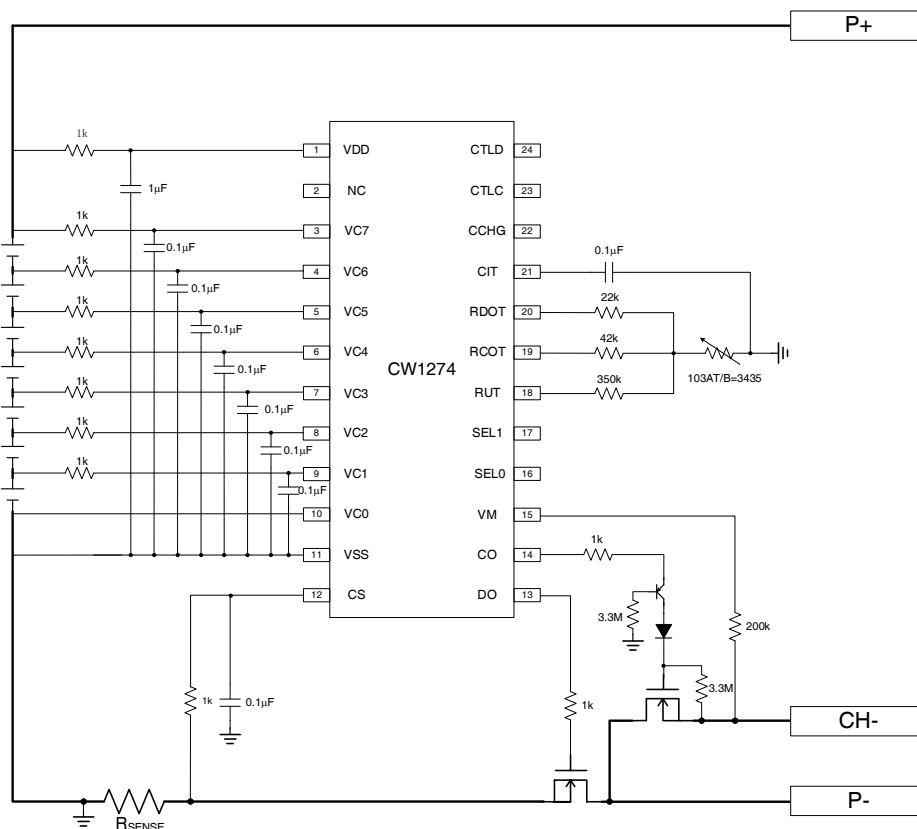


6 串参考应用电路

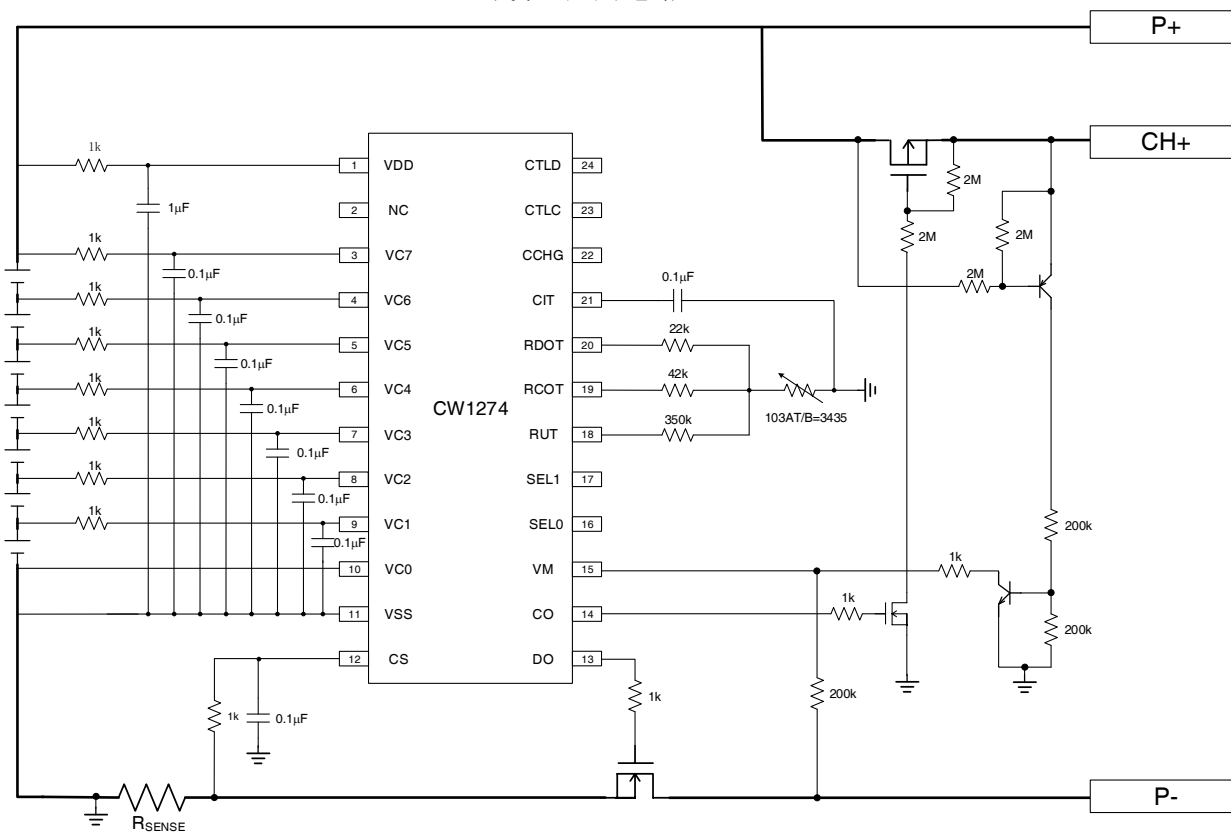


5 串参考应用电路

参考应用电路



7 串异口应用电路 (CH-)



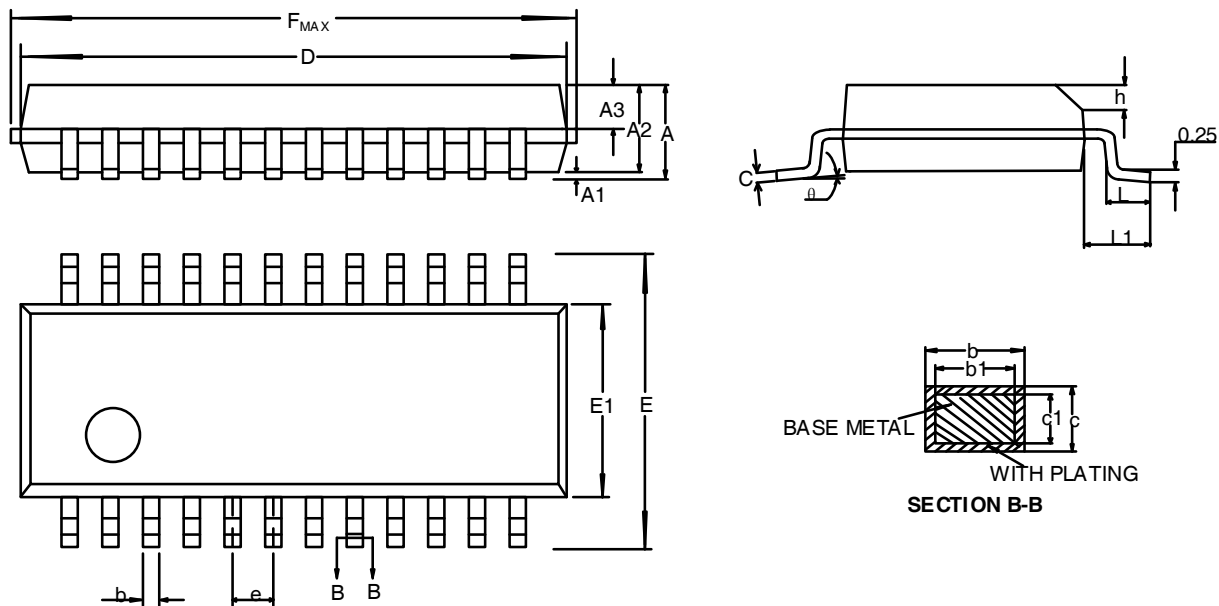
7 串异口应用电路 (CH+)





封装图和封装尺寸

SSOP24 封装



SYMBOL	MILLIMETER		
	MIN.	NOM.	MAX.
A	----	----	1.75
A1	0.10	0.15	0.25
A2	1.30	1.40	1.50
A3	0.60	0.65	0.70
b	0.23	----	0.31
b1	0.22	0.25	0.28
c	0.20	----	0.24
c1	0.19	0.20	0.21
D	8.55	8.65	8.75
$F_{MAX}$			9.05
E	5.80	6.00	6.20
E1	3.80	3.90	4.00
e	0.635BSC		
h	0.30	----	0.50
L	0.50	----	0.80
L1	1.05REF		
$\theta$	0	----	8°

## 版本履历

日期	版本	修改项目
2019-07-22	1.0	V1.0 说明书发布
2019-09-23	1.1	1. 增加电气特性上下限参数 2. 修正过放解除、温度、负载锁定态等描述 3. 延时时间符号调整为小写 t 4. 修正若干笔误
2020-03-21	1.2	1. 增加 CW1274ALDS/ALCS 产品型号 2. 修正产品应用电路 3. 修正若干笔误
2020-07-27	1.3	1. 增加 CW1274ALFS 产品型号 2. 增加级联应用描述 3. 延时时间符号调整为小写 t 4. 调整级联应用 SEL 引脚电阻 5. 调整参考应用电路 6. 添加封装飞边尺寸
2020-11-02	1.4	1. 增加 CW1274ALHS/ALJS/ALKS/ALLS 产品型号 2. 调整产品应用电路(CH+)

## 声明

赛微电子公司为提高产品的可靠性、功能或设计，保留对其做出变动的权利，恕不另行通知。对于本文描述的任何产品和电路应用中出现的问题，赛微电子公司不承担任何责任；不转让其专利权下的任何许可证，也不转让其他权利。

若无赛微电子公司总裁正式的书面授权，其产品不可作为生命支持设备或系统中的关键器件。

具体如下：

1. 生命支持器件或系统是指如下的设备或系统：(a) 用于外科植入人体，或 (b) 支持或维持生命，以及即使依照标示中的使用说明进行正确操作，但若操作失败，仍将对使用者造成严重的伤害。
2. 关键器件是指生命支持设备或系统中，由于该器件的失效会导致整个生命支持设备或系统的失效，或是影响其安全性及使用效果。

单击下面可查看定价，库存，交付和生命周期等信息

[>>Cellwise](#)