

## CA-HP6025/ CA-HP6041/ CA-HP6050 低温漂低噪声电压基准源

### 1. 产品特性

- 超低温度系数, 1ppm/°C (CA-HP6025 典型值)
- 低噪声, 10 $\mu$ V<sub>p-p</sub> (0.1Hz 到 10Hz 带宽)
- 初始电压精度  $\pm 0.05\%$ (最大值)
- 输出驱动能力  $\pm 15$ mA
- 低功耗, 输入电流 1mA
- 工作温度范围 -40°C 到 125°C
- SOIC8 封装
- 长期稳定性 30ppm/1000hour

### 2. 应用

- 精密数据采集系统
- 高分辨率数据转换器
- 精密仪器
- 过程控制系统
- ATE 设备
- 精准电流源

### 3. 概述

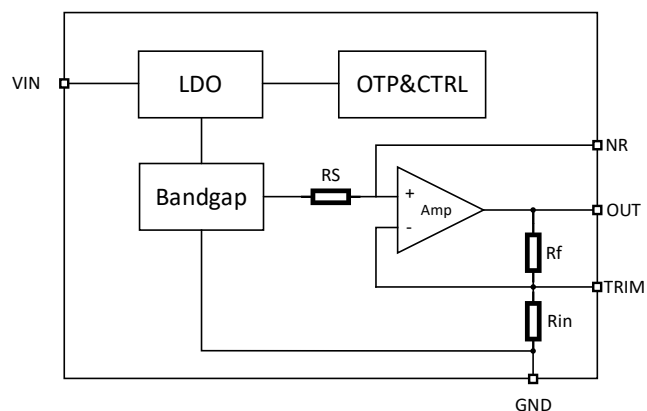
CA-HP6025/ CA-HP6041/ CA-HP6050 是一款低噪声高精度电压基准源, 可提供低至 1ppm/°C 的温漂系数和优异的  $\pm 0.05\%$  的初始电压精度。其优异的电源及负载调整能力适合于高达 16 位高精度数据转换器场合的应用。

CA-HP6025 提供 2.5V 输出, CA-HP6041 提供 4.096V 输出, CA-HP6050 提供 5V 输出。同时器件的封装管脚符合标准, 可以工作在 -40°C 到 125°C 的宽温度范围内。

### 器件信息

| 型号         | 封装    | 封装尺寸        |
|------------|-------|-------------|
| CA-HP6025S | SOIC8 | 3.9mmx4.9mm |
| CA-HP6041S | SOIC8 | 3.9mmx4.9mm |
| CA-HP6050S | SOIC8 | 3.9mmx4.9mm |

### 简要功能框图



器件选型比较表

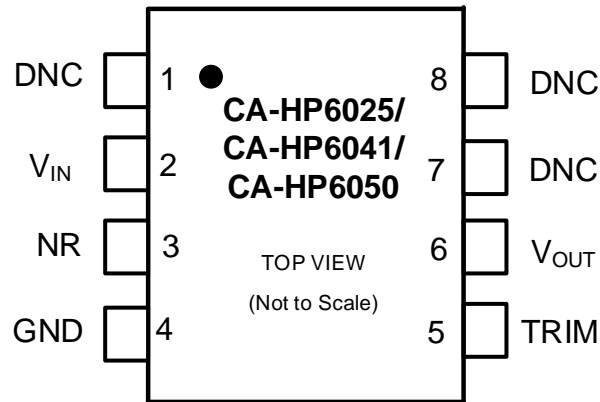
| 订购型号       | 参数选项        |
|------------|-------------|
| CA-HP6025S | 输出电压 2.5V   |
| CA-HP6041S | 输出电压 4.096V |
| CA-HP6050S | 输出电压 5V     |

## 目录

|                                 |           |                           |           |
|---------------------------------|-----------|---------------------------|-----------|
| <b>1. 产品特性</b> .....            | <b>1</b>  | 7.1. 概述 .....             | 10        |
| <b>2. 应用</b> .....              | <b>1</b>  | 7.2. 功能框图 .....           | 10        |
| <b>3. 概述</b> .....              | <b>1</b>  | 7.3. 噪声降低 NR 引脚.....      | 10        |
| <b>4. 修订历史</b> .....            | <b>3</b>  | 7.4. 输出旁路电容 .....         | 10        |
| <b>5. 引脚功能描述</b> .....          | <b>4</b>  | 7.5. 输出电压校正 TRIM 引脚 ..... | 10        |
| <b>6. 产品规格</b> .....            | <b>5</b>  | <b>8. 典型应用</b> .....      | <b>11</b> |
| 6.1. 绝对最大额定值 <sup>1</sup> ..... | 5         | 8.1. 典型应用 .....           | 11        |
| 6.2. ESD 额定值 .....              | 5         | <b>9. 封装信息</b> .....      | <b>11</b> |
| 6.3. 推荐工作条件.....                | 5         | 9.1. 封装 SOIC8.....        | 11        |
| 6.4. 热量信息.....                  | 5         | <b>10. 焊接信息</b> .....     | <b>12</b> |
| 6.5. 电气特性.....                  | 6         | <b>11. 卷带信息</b> .....     | <b>13</b> |
| 6.6. 典型特性.....                  | 8         | <b>12. 重要声明</b> .....     | <b>14</b> |
| <b>7. 详细说明</b> .....            | <b>10</b> |                           |           |
| <b>4. 修订历史</b>                  |           |                           |           |

| 修订版本号        | 修订内容                      | 修订日期     | 页码  |
|--------------|---------------------------|----------|-----|
| Version 1.0  | NA                        |          | NA  |
| Version 1.01 | 增加 CA-HP6041 指标           | 20230406 | 6   |
| Version 1.02 | 将典型特性当中的-55 度数据更新成-40 度数据 | 20230420 | 8,9 |

## 5. 引脚功能描述



引脚图

引脚功能描述

| 引脚名称            | 引脚编号  | 类型 | 描述                            |
|-----------------|-------|----|-------------------------------|
| DNC             | 1、7、8 | 电源 | 不可连接                          |
| V <sub>IN</sub> | 2     | 电源 | 输入电源电压                        |
| NR              | 3     | 模拟 | 为改善宽带噪声，可以在该引脚连接电容；不用时，可悬空处理。 |
| GND             | 4     | 地  | 地                             |
| TRIM            | 5     | 模拟 | 片外电压修正                        |
| OUT             | 6     | 输出 | 参考电压输出                        |

## 6. 产品规格

### 6.1. 绝对最大额定值<sup>1</sup>

在自然通风条件下的工作温度范围内测得（除非另有说明）

| 参数   | 最小值  | 最大值  | 单位 |
|--|------|------|----|
| 电源电压 V <sub>IN</sub>   | -0.3 | +16  | V  |
| 工作温度   | -40  | +125 | °C |
| 结温   |      | +150 | °C |
| 存储温度范围 T <sub>STG</sub>  | -65  | +150 | °C |
| 备注:  |      |      |    |
| 1. 等于或超出上述绝对最大额定值可能会导致产品永久性损坏。这只是额定最值，并不能以这些条件或者在任何其它超出本技术规范操作章节中所示规格的条件下，推断产品能否正常工作。长期在超出最大额定值条件下工作会影响产品的可靠性。 |      |      |    |
| 2.   |      |      |    |

### 6.2. ESD 额定值

|   |  | 数值    | 单位 |
|---|--|-------|----|
| V <sub>ESD</sub> 静电放电                                 | 人体模型 (HBM), 根据 ANSI/ESDA/JEDEC JS-001, 所有引脚 <sup>1</sup>           | ±2000 | V  |
|   | 组件充电模式(CDM), 根据 JEDEC specification JESD22-C101, 所有引脚 <sup>2</sup> | ±500  |    |
| 备注:   |  |       |    |
| 1. JEDEC 文件 JEP155 规定 500V HBM 可通过标准 ESD 控制过程实现安全制造。  |  |       |    |
| 2. JEDEC 文件 JEP157 规定 250V CDM 允许使用标准 ESD 控制过程进行安全制造。 |  |       |    |

### 6.3. 推荐工作条件

在自然通风条件下的工作温度范围内测得（除非另有说明）

| 参数                               | MIN | MAX | 单位 |
|----------------------------------|-----|-----|----|
| 电源电压 V <sub>IN</sub> : CA-HP6025 | 4   | 16  | V  |
| 电源电压 V <sub>IN</sub> : CA-HP6041 | 5   | 16  | V  |
| 电源电压 V <sub>IN</sub> : CA-HP6050 | 6   | 16  | V  |
| 环境温度 T <sub>A</sub>              | -40 | 125 | °C |
| 备注:                              |     |     |    |

### 6.4. 热量信息

| 热量表                         | CA-HP60xx    | 单位   |
|-----------------------------|--------------|------|
|                             | SOIC8 8 Pins |      |
| R <sub>θJA</sub> IC 结至环境的热阻 | 120          | °C/W |

**6.5. 电气特性**

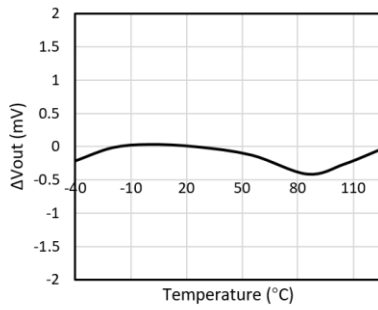
 除非有额外说明，本表格数据均为建议工作条件下的测试结果。 $V_{IN}=10V$ ， $T_A=25^{\circ}C$ ， $C_{IN}=C_{OUT}=1\mu F$ 。

| 参数                               |        | 测试条件   | 最小值     | 典型值   | 最大值     | 单位               |
|----------------------------------|--------|--|---------|-------|---------|------------------|
| <b>CA-HP6025</b>                 |        |  |         |       |         |                  |
| VOUT                             | 输出电压   |  |         |       |         | V                |
|                                  | 等级 A   | $V_{IN}=10V, T_A=25^{\circ}C$  | 2.49875 | 2.5   | 2.50125 | V                |
| VOERR                            | 初始精度   |  |         |       |         |                  |
|                                  | 等级 A   |  |         |       | 1.25    | mV               |
|                                  |        |  |         |       | 0.05    | %                |
| TCVOUT                           | 温度漂移系数 |  |         |       |         |                  |
|                                  | 等级 A   |  |         | 1     | 4       | ppm/ $^{\circ}C$ |
| $\Delta V_{OUT}/\Delta V_{IN}$   | 电源调整率  | $V_{IN}=4$ 到 $16V$ ; $-40^{\circ}C < T_A < +125^{\circ}C$                              |         | 2     | 15      | ppm/V            |
| $\Delta V_{OUT}/\Delta I_{LOAD}$ | 负载调整率  | $I_{LOAD}=-15mA$ 到 $15mA$ , $V_{IN}=10V$ , $-40^{\circ}C < T_A < +125^{\circ}C$        |         | 14    | +25     | ppm/mA           |
| ILOAD                            | 输出电流能力 |  | -15     |       | 15      | mA               |
| IIN                              | 静态电流   | 无负载, $-40^{\circ}C < T_A < +125^{\circ}C$  |         | 0.65  | 1       | mA               |
| eNP-P                            | 噪声电压   | 0.1 Hz 到 10 Hz   |         | 10    |         | $\mu V_{P-P}$    |
|                                  |        | 10 Hz 到 1 KHz  |         | 2     |         | $\mu V_{RMS}$    |
| Ton                              | 启动建立时间 | 建立到终值的 $\pm 0.1\%$ 以内  |         | 1     |         | mS               |
| Thermal Hysteresis               | 温度迟滞   | $T_A=25^{\circ}C$ , 按照 $25^{\circ}C > 125^{\circ}C > -40^{\circ}C > 25^{\circ}C$ 的温度变化 |         | 70    |         | ppm              |
|                                  |        |  | 第一周期    |       | 40      |                  |
|                                  |        |  | 第二周期    |       |         |                  |
| $\Delta V_{OUT}/t$               | 长期稳定性  | $T_A=35^{\circ}C$ , 1000 小时  |         | 30    |         | ppm              |
| <b>CA-HP6041</b>                 |        |  |         |       |         |                  |
| VOUT                             | 输出电压   |  |         |       |         | V                |
|                                  | 等级 A   | $V_{IN}=10V, T_A=25^{\circ}C$  | 4.094   | 4.096 | 4.098   | V                |
| VOERR                            | 初始精度   |  |         |       |         |                  |
|                                  | 等级 A   |  |         |       | 2.048   | mV               |
|                                  |        |  |         |       | 0.05    | %                |
| TCVOUT                           | 温度漂移系数 |  |         |       |         |                  |
|                                  | 等级 A   |  |         | 2     | 5       | ppm/ $^{\circ}C$ |
| $\Delta V_{OUT}/\Delta V_{IN}$   | 电源调整率  | $V_{IN}=5$ 到 $16V$ ; $-40^{\circ}C < T_A < +125^{\circ}C$                              |         | 2     | 25      | ppm/V            |
| $\Delta V_{OUT}/\Delta I_{LOAD}$ | 负载调整率  | $I_{LOAD}=-15mA$ 到 $15mA$ , $V_{IN}=10V$ , $-40^{\circ}C < T_A < +125^{\circ}C$        |         | 9     | 15      | ppm/mA           |
| ILOAD                            | 输出电流能力 |  | -15     |       | 15      | mA               |
| IIN                              | 静态电流   | 无负载, $-40^{\circ}C < T_A < +125^{\circ}C$  |         | 0.65  | 1       | mA               |
| eNP-P                            | 噪声电压   | 0.1 Hz 到 10 Hz   |         | 16    |         | $\mu V_{P-P}$    |
|                                  |        | 10 Hz 到 1 KHz  |         | 3     |         | $\mu V_{RMS}$    |
| Ton                              | 启动建立时间 | 建立到终值的 $\pm 0.1\%$ 以内  |         | 1     |         | mS               |
| Thermal Hysteresis               | 温度迟滞   | $T_A=25^{\circ}C$ , 按照 $25^{\circ}C > 125^{\circ}C > -40^{\circ}C > 25^{\circ}C$ 的温度变化 |         | 70    |         | ppm              |
|                                  |        |  | 第一周期    |       | 40      |                  |
|                                  |        |  | 第二周期    |       |         |                  |

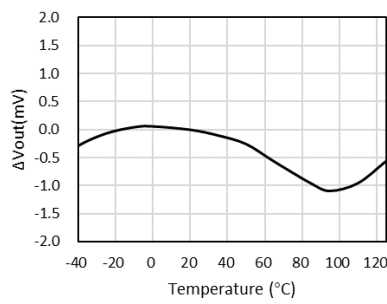
|                                  |        |   |                       |                         |
|----------------------------------|--------|---|-----------------------|-------------------------|
| $\Delta V_{out}/t$               | 长期稳定性  | $T_A=35^{\circ}\text{C}$ , 1000 小时  | 30                    | ppm                     |
| <b>CA-HP6050</b>                 |        |   |                       |                         |
| VOUT                             | 输出电压   |   |                       | V                       |
|                                  | 等级 A   | $V_{IN}=10\text{V}, T_A=25^{\circ}\text{C}$   | 4.9975    5    5.0025 | V                       |
| VOERR                            | 初始精度   |   |                       |                         |
|                                  | 等级 A   |   | 2.5                   | mV                      |
|                                  |        |   | 0.05                  | %                       |
| TCVOUT                           | 温度漂移系数 |   |                       |                         |
|                                  | 等级 A   |   | 2.5    5              | ppm/ $^{\circ}\text{C}$ |
| $\Delta V_{OUT}/\Delta V_{IN}$   | 电源调整率  | $V_{IN}=6$ 到 $16\text{V}$ ; $-40^{\circ}\text{C} < T_A < +125^{\circ}\text{C}$  | 2    30               | ppm/V                   |
| $\Delta V_{OUT}/\Delta I_{LOAD}$ | 负载调整率  | $I_{LOAD}=-15\text{mA}$ 到 $15\text{mA}$ , $V_{IN}=10\text{V}$ , $-40^{\circ}\text{C} < T_A < +125^{\circ}\text{C}$                        | 7    +15              | ppm/mA                  |
| ILOAD                            | 输出电流能力 |   | -15    15             | mA                      |
| IIN                              | 静态电流   | 无负载, $-40^{\circ}\text{C} < T_A < +125^{\circ}\text{C}$   | 0.65    1             | mA                      |
| eNP-P                            | 噪声电压   | 0.1 Hz 到 10 Hz  | 20                    | $\mu\text{V}_{P-P}$     |
|                                  |        | 10 Hz 到 1 KHz   | 3.5                   | $\mu\text{V}_{RMS}$     |
| Ton                              | 启动建立时间 | 建立到终值的 $\pm 0.1\%$ 以内   | 1                     | mS                      |
| Thermal Hysteresis               | 温度迟滞   | $T_A=25^{\circ}\text{C}$ , 按照 $25^{\circ}\text{C} > 125^{\circ}\text{C} > -40^{\circ}\text{C} > 25^{\circ}\text{C}$ 的温度变化<br>第一周期<br>第二周期 | 70<br>40              | ppm                     |
| $\Delta V_{out}/t$               | 长期稳定性  | $T_A=35^{\circ}\text{C}$ , 1000 小时  | 30                    | ppm                     |
| 备注:                              |        |   |                       |                         |

6.6. 典型特性

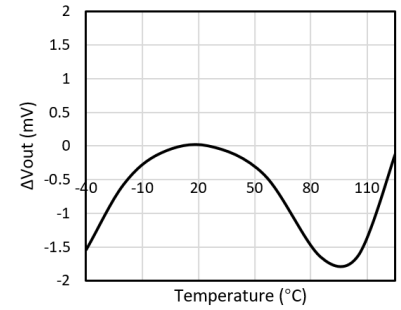
测试条件:  $V_{IN}=10V$ ,  $T_A=25^{\circ}C$ ,  $C_{IN}=C_{OUT}=1\mu F$ 。除非有额外说明



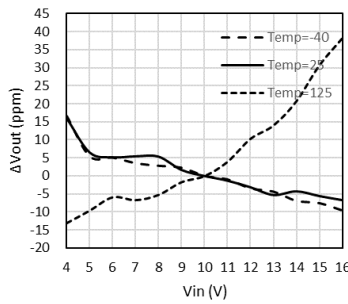
CA-HP6025 归一化输出电压 vs 温度



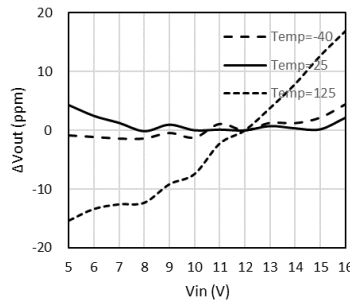
CA-HP6041 归一化输出电压 vs 温度



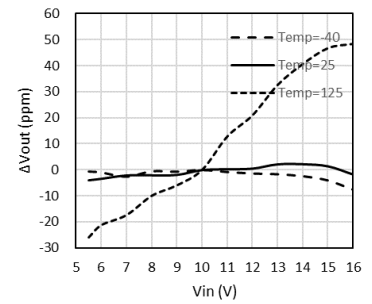
CA-HP6050 归一化输出电压 vs 温度



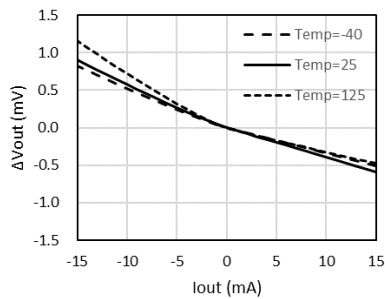
CA-HP6025 输出电压变化 vs 输入电压



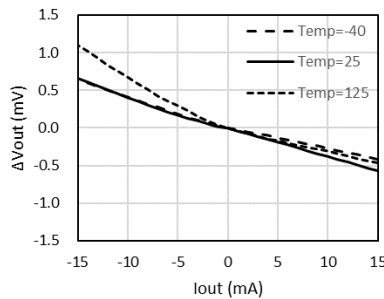
CA-HP6041 输出电压变化 vs 输入电压



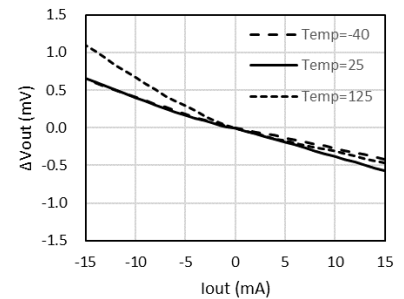
CA-HP6050 输出电压变化 vs 输入电压



CA-HP6025 输出电压变化 vs 输出电流

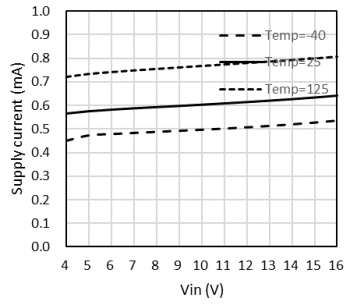


CA-HP6041 输出电压变化 vs 输出电流

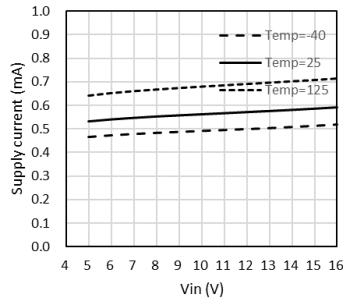


CA-HP6050 输出电压变化 vs 输出电流

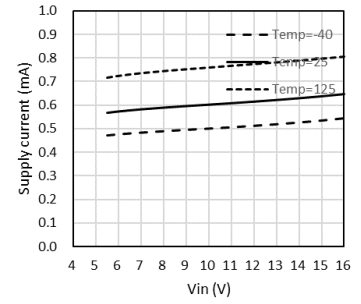




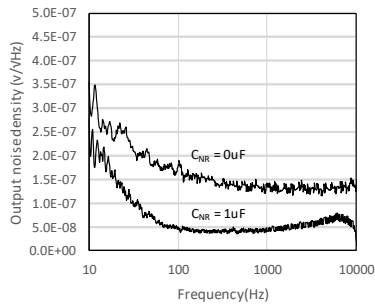
CA-HP6025 电源电流 vs 电源电压



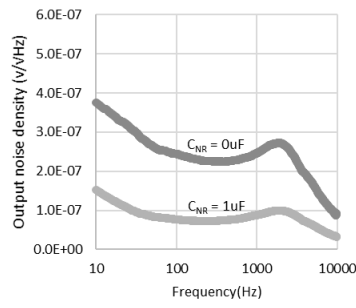
CA-HP6041 电源电流 vs 电源电压



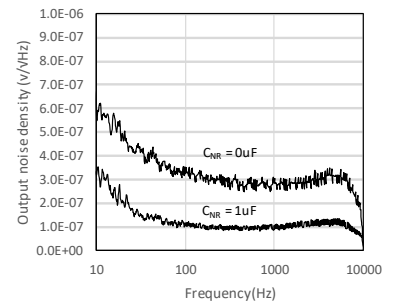
CA-HP6050 电源电流 vs 电源电压



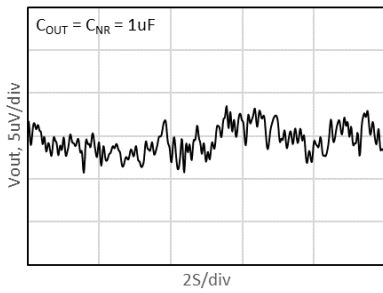
CA-HP6025 输出噪声密度 vs 频率



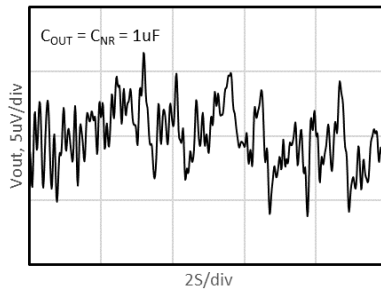
CA-HP6041 输出噪声密度 vs 频率



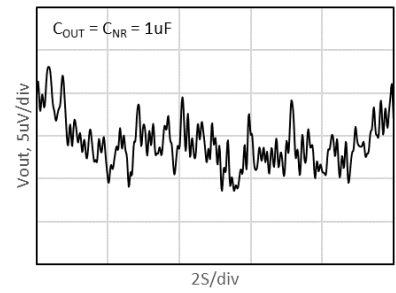
CA-HP6050 输出噪声密度 vs 频率



CA-HP6025 0.1Hz 至 10Hz 噪声



CA-HP6041 0.1Hz 至 10Hz 噪声



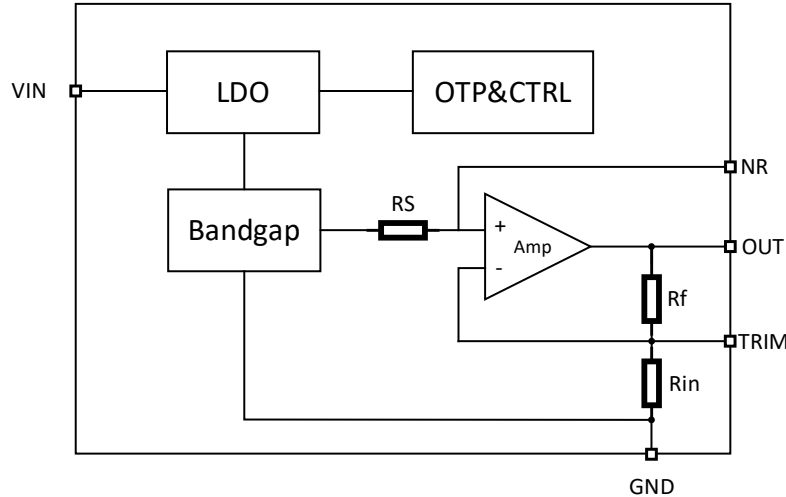
CA-HP6050 0.1Hz 至 10Hz 噪声

## 7. 详细说明

### 7.1. 概述

CA-HP6025/ CA-HP6041/CA-HP6050 器件基于高精度 BCD 工艺，采用独有的带隙基准源温度系数补偿技术，提供高稳定性低噪声电压基准源。

### 7.2. 功能框图



功能框图

### 7.3. 噪声降低 NR 引脚

器件提供专用的 NR 引脚，外接电容到 GND 可以帮助进一步降低宽带噪声电压。但需要注意外加电容泄露电流对输出电压的影响。

输入电源的噪声可以通过增加旁路电容来优化，详见典型应用电路。

### 7.4. 输出旁路电容

器件支持 VOUT 外接旁路电容 0.1 $\mu$ F 至 10 $\mu$ F，以降低噪声和由于瞬态电流变化引起的电压毛刺。

### 7.5. 输出电压校正 TRIM 引脚

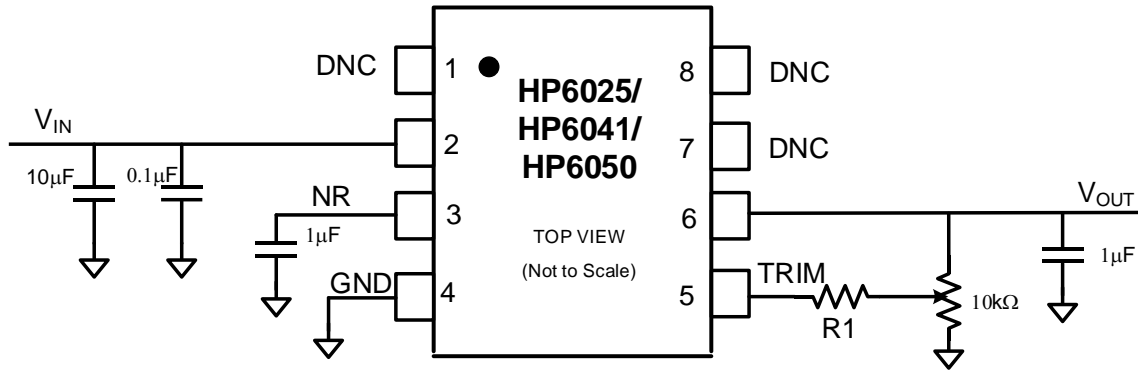
器件提供的 TRIM 引脚可以用来在应用中微调输出电压大小。外接 10kOhm 的可调电阻在 VOUT 至 GND 端，中间可调端与 TRIM 之间外接电阻 R1，如典型应用电路所示，可以根据需要提供的较宽的输出电压调节范围。建议的 R1 值，如表 9 所示。调节前后的输出电压温度系数会受 TRIM 电阻温度系数和调节范围得影响，推荐使用外部电阻温度系数 0-50ppm/ $^{\circ}$ C,调节范围 $\pm$ 0.1%，温度系数影响较小。

| 型号        | R1    | 调节范围        |
|-----------|-------|-------------|
| CA-HP6025 | 50K   | $\pm$ 0.3%  |
|           | 100K  | $\pm$ 0.15% |
| CA-HP6041 | 500K  | $\pm$ 0.3%  |
|           | 1000K | $\pm$ 0.15% |
| CA-HP6050 | 750K  | $\pm$ 0.3%  |
|           | 1500K | $\pm$ 0.15% |

## 8. 典型应用

### 8.1. 典型应用

典型应用如下图所示。

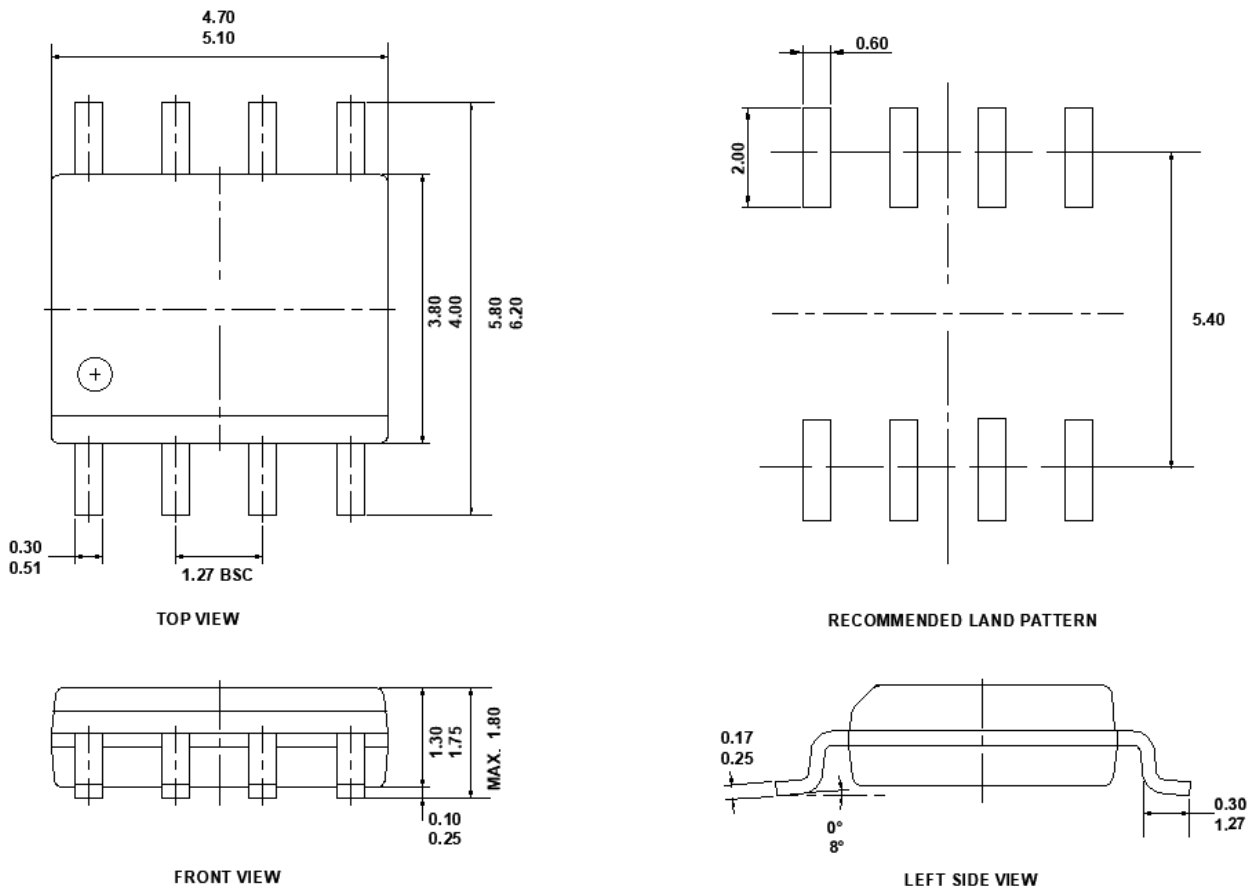


使用输出调节和噪声优化的电压基准源应用电路

## 9. 封装信息

### 9.1. 封装 SOIC8

封装尺寸设计图。



## 10. 焊接信息

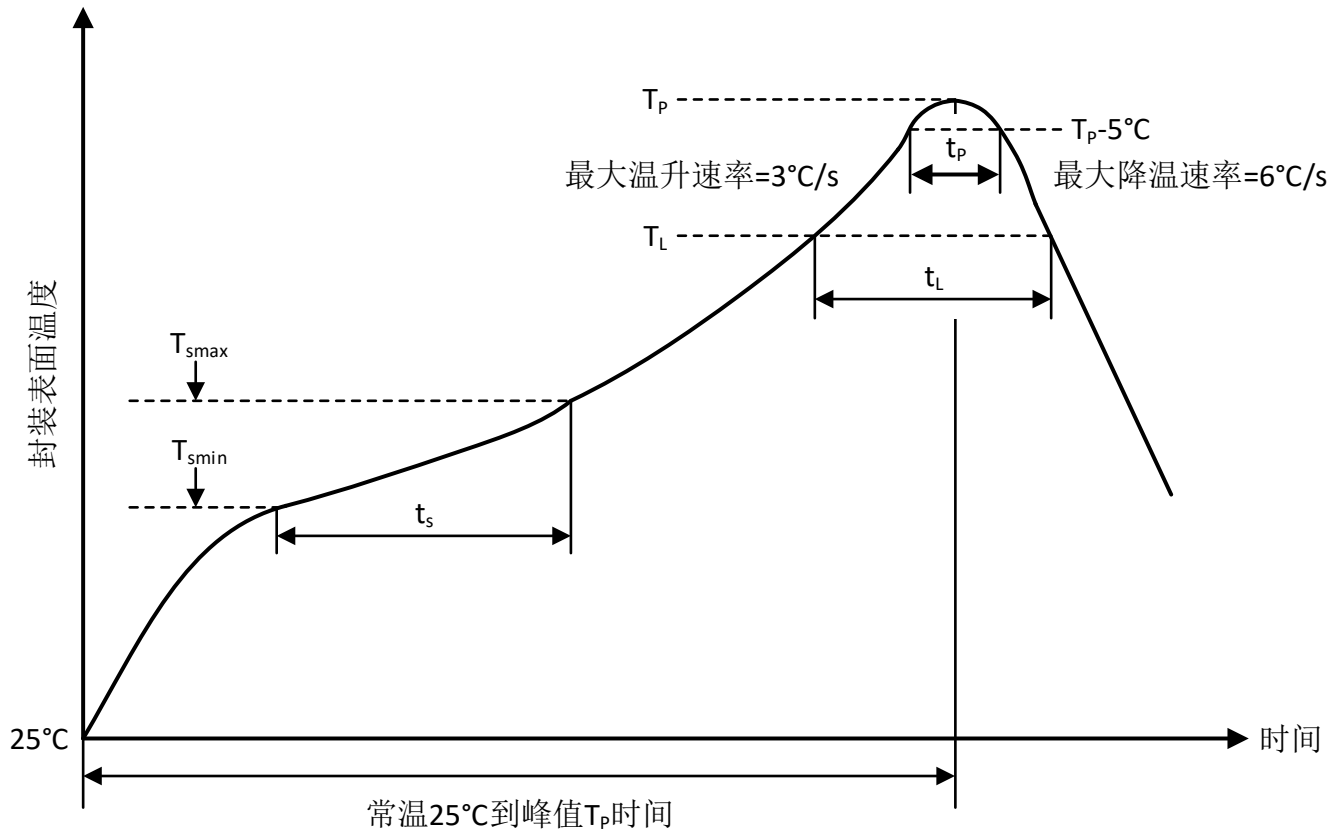
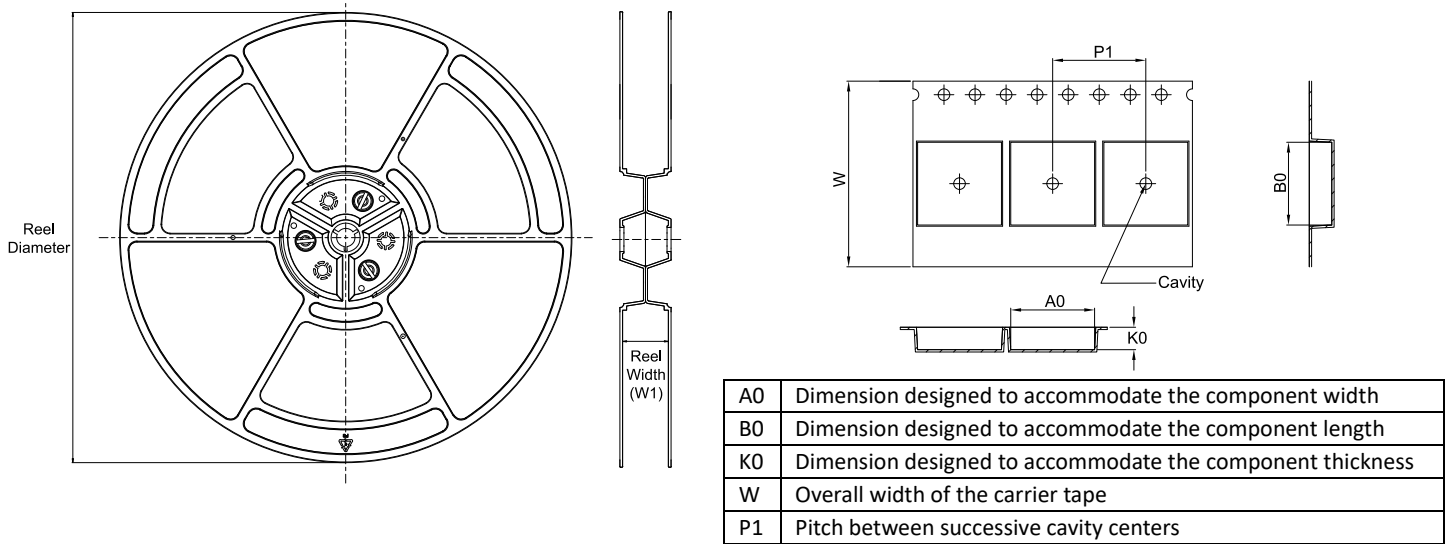


图 10-1 焊接温度曲线

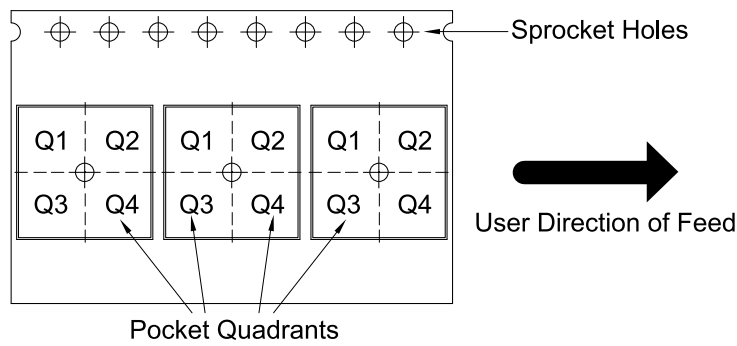
表 10-1 焊接温度参数

| 简要说明  | 无铅焊接     |
|---|----------|
| 温升速率 (T <sub>L</sub> =217°C 至峰值 T <sub>P</sub> )                        | 最大 3°C/s |
| T <sub>smin</sub> =150°C 到 T <sub>smax</sub> =200°C 预热时间 t <sub>s</sub> | 60~120 秒 |
| 温度保持 217°C 以上时间 t <sub>L</sub>  | 60~150 秒 |
| 峰值温度 T <sub>P</sub>   | 260°C    |
| 小于峰值温度 5°C 以内时间 t <sub>p</sub>  | 最长 30 秒  |
| 降温速率 (峰值 T <sub>P</sub> 至 T <sub>L</sub> =217°C)                        | 最大 6°C/s |
| 常温 25°C 到峰值温度 T <sub>P</sub> 时间   | 最长 8 分钟  |

11. 卷带信息



**QUADRANT ASSIGNMENTS FOR PIN 1 ORIENTATION IN TAPE**



\*All dimensions are nominal

| Device     | Package Type | Package Drawing | Pins | SPQ  | Reel Diameter (mm) | Reel Width W1 (mm) | A0 (mm) | B0 (mm) | K0 (mm) | P1 (mm) | W (mm) | Pin1 Quadrant |
|------------|--------------|-----------------|------|------|--------------------|--------------------|---------|---------|---------|---------|--------|---------------|
| CA-HP6025S | SOIC         | S               | 8    | 2500 | 330                | 12.4               | 6.4     | 5.4     | 2.1     | 8.0     | 12.0   | Q1            |
| CA-HP6041S | SOIC         | S               | 8    | 2500 | 330                | 12.4               | 6.4     | 5.4     | 2.1     | 8.0     | 12.0   | Q1            |
| CA-HP6050S | SOIC         | S               | 8    | 2500 | 330                | 12.4               | 6.4     | 5.4     | 2.1     | 8.0     | 12.0   | Q1            |

## 12. 重要声明

上述资料仅供参考使用，用于协助 Chipanalog 客户进行设计与研发。Chipanalog 有权在不事先通知的情况下，保留因技术革新而改变上述资料的权利。

Chipanalog 产品全部经过出厂测试。针对具体的实际应用，客户需负责自行评估，并确定是否适用。Chipanalog 对客户使用所述资源的授权仅限于开发所涉及 Chipanalog 产品的相关应用。除此之外不得复制或展示所述资源，如因使用所述资源而产生任何索赔、赔偿、成本、损失及债务等，Chipanalog 对此概不负责。

### 商标信息

Chipanalog Inc.®、Chipanalog®为 Chipanalog 的注册商标。



<http://www.chipanalog.com>

单击下面可查看定价，库存，交付和生命周期等信息

[>>CHIPANALOG\(川土微\)](#)