

# PN8035

# Chipown

## 高性能非隔离交直流转换芯片

### 概述

PN8035集成PFM控制器及650V高雪崩能力智能功率MOSFET，用于外围元器件极精简的小功率非隔离开关电源。PN8035内置高压启动模块，实现系统快速启动、超低待机功能。该芯片提供了完整的智能化保护功能，包括过载保护，欠压保护，过温保护。另外PN8035的降频调制技术有助于改善EMI特性。

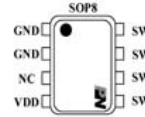
### 产品特点

- 内置650V高雪崩能力智能功率MOSFET
- 内置高压启动电路
- 优化适用于12V输出非隔离应用
- 封装半封闭式稳态输出电流450mA@230VAC
- 改善EMI的降频调制技术
- 优异的负载调整率和工作效率
- 全面的保护功能
  - ◇ 过载保护 (OLP)
  - ◇ 过温保护 (OTP)
  - ◇ 欠压保护 (UVLO)

### 应用领域

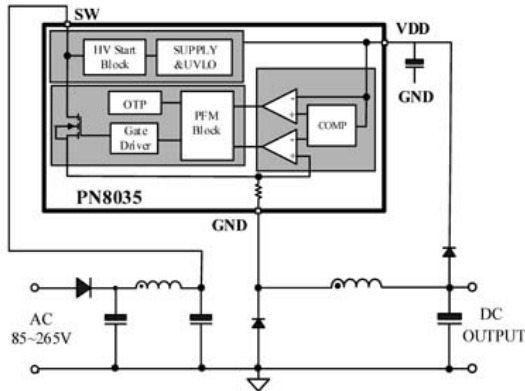
- 非隔离辅助电源

### 封装/订购信息



订购代码	封装
PN8035SEC-R1	SOP8

### 典型应用



单击下面可查看定价，库存，交付和生命周期等信息

[>>Chipown\(芯朋微\)](#)