

## X电容放电专用芯片

### 概述

PN8200是一款具有两个端子的X电容放电专用芯片，其待机损耗低同时能够满足电源系统的安规标准。PN8200内置了两个高压VDMOS开关，可有效的保护芯片避免雷击或浪涌的应力。芯片通过两个放电电阻接入到开关电源的交流输入端，当AC电压接入时，会有极低的电流流进芯片，芯片的待机损耗功率在5mW以内，当AC电压断电后，可通过放电电阻对X电容放电。放电电阻和X电容可灵活选择以优化系统的EMI性能。

### 产品特征

- 内置1000V高雪崩能力的VDMOS
- 无外部GND引脚，抗干扰能力强
- AC电压接入后阻止X电容放电
- AC电压断电后通过放电电阻对X电容放电
- X电容容值灵活调节，优化EMI设计
- 芯片自偏置，无需外部偏置
- 两端子结构，满足安规标准
- 内部限制最大放电电流
- 通过IEC 62368-1:2014认证

### 应用领域

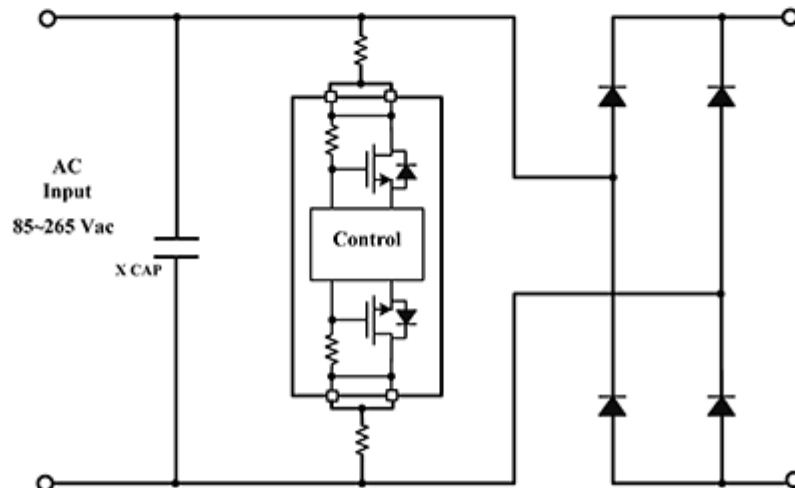
- 要求极低空载损耗或极低待机损耗的转换器
- 要求满足EuP Lot 6标准的电器
- 白色家电

### 封装/订购信息



订购代码	封装
PN8200SEC-R1	SOP8

### 典型应用





单击下面可查看定价，库存，交付和生命周期等信息

[>>Chipown\(芯朋微\)](#)