



# SC8F6770\_6771用户手册

增强型闪存8位COMS单片机

Rev. 1.2

请注意以下有关CMS知识产权政策

\* 中微半导体（深圳）股份有限公司（以下简称本公司）已申请了专利，享有绝对的合法权益。与本公司MCU或其他产品有关的专利权并未被同意授权使用，任何经由不当手段侵害本公司专利权的公司、组织或个人，本公司将采取一切可能的法律行动，遏止侵权者不当的侵权行为，并追讨本公司因侵权行为所受的损失、或侵权者所得的不法利益。

\* 中微半导体（深圳）股份有限公司的名称和标识都是本公司的注册商标。

\* 本公司保留对规格书中产品在可靠性、功能和设计方面的改进作进一步说明的权利。然而本公司对于规格内容的使用不负责任。文中提到的应用其目的仅仅是用来做说明，本公司不保证和不表示这些应用没有更深入的修改就能适用，也不推荐它的产品使用在会由于故障或其它原因可能会对人身造成危害的地方。本公司的产品不授权适用于救生、维生器件或系统中作为关键器件。本公司拥有不事先通知而修改产品的权利，对于最新的信息，请参考官方网站 [www.mcu.com.cn](http://www.mcu.com.cn)。

## 目录

1. 产品概述 .....	6
1.1 功能特性 .....	6
1.2 系统结构框图 .....	7
1.3 管脚分布 .....	8
1.3.1 SC8F6770 引脚图 .....	8
1.3.2 SC8F6771 引脚图 .....	8
1.4 系统配置寄存器 .....	9
1.5 在线串行编程 .....	10
2. 中央处理器 (CPU) .....	11
2.1 内存 .....	11
2.1.1 程序内存 .....	11
2.1.2 数据存储器 .....	16
2.2 寻址方式 .....	21
2.2.1 直接寻址 .....	21
2.2.2 立即寻址 .....	21
2.2.3 间接寻址 .....	21
2.3 堆栈 .....	22
2.4 工作寄存器 (ACC) .....	23
2.4.1 概述 .....	23
2.4.2 ACC 应用 .....	23
2.5 程序状态寄存器 (STATUS) .....	24
2.6 预分频器 (OPTION_REG) .....	26
2.7 程序计数器 (PC) .....	28
2.8 看门狗计数器 (WDT) .....	29
2.8.1 WDT 周期 .....	29
2.8.2 看门狗定时器控制 .....	29
3. 系统时钟 .....	30
3.1 概述 .....	30
3.2 系统振荡器 .....	31
3.2.1 内部 RC 振荡 .....	31
3.3 起振时间 .....	31
3.4 振荡器控制寄存器 .....	31
4. 复位 .....	32
4.1 上电复位 .....	32
4.2 掉电复位 .....	33
4.2.1 掉电复位概述 .....	33
4.2.2 掉电复位的改进办法 .....	34
4.3 看门狗复位 .....	34

5. 休眠模式 .....	35
5.1 进入休眠模式 .....	35
5.2 从休眠状态唤醒 .....	35
5.3 使用中断唤醒 .....	36
5.4 休眠模式应用举例 .....	36
5.5 休眠模式唤醒时间 .....	37
6. I/O 端口 .....	38
6.1 I/O 口结构图 .....	39
6.2 PORTA .....	41
6.2.1 PORTA 数据及方向控制 .....	41
6.2.2 PORTA 模拟选择控制 .....	42
6.2.3 PORTA 上拉电阻 .....	42
6.2.4 PORTA 下拉电阻 .....	43
6.2.5 PORTA 电平变化中断 .....	43
6.3 PORTB .....	44
6.3.1 PORTB 数据及方向 .....	44
6.3.2 PORTB 模拟选择控制 .....	45
6.3.3 PORTB 下拉电阻 .....	45
6.3.4 PORTB 上拉电阻 .....	46
6.3.5 PORTB 电平变化中断 .....	46
6.4 I/O 使用 .....	47
6.4.1 写 I/O 口 .....	47
6.4.2 读 I/O 口 .....	47
6.5 I/O 口使用注意事项 .....	48
7. 中断 .....	49
7.1 中断概述 .....	49
7.2 中断控制寄存器 .....	50
7.2.1 中断控制寄存器 .....	50
7.2.2 外设中断允许寄存器 .....	51
7.2.3 外设中断请求寄存器 .....	52
7.3 中断现场的保护方法 .....	53
7.4 中断的优先级, 及多中断嵌套 .....	53
8. 定时计数器 TIMER0 .....	54
8.1 定时计数器 TIMER0 概述 .....	54
8.2 TIMER0 的工作原理 .....	55
8.2.1 8 位定时器模式 .....	55
8.2.2 8 位计数器模式 .....	55
8.2.3 软件可编程预分频器 .....	55
8.2.4 在 TIMER0 和 WDT 模块间切换预分频器 .....	56

8.2.5	TIMER0 中断	56
8.3	与 TIMER0 相关寄存器	57
9.	定时计数器 TIMER2	58
9.1	TIMER2 概述	58
9.2	TIMER2 的工作原理	59
9.3	TIMER2 相关的寄存器	60
10.	模数转换 (ADC)	61
10.1	ADC 概述	61
10.2	ADC 配置	62
10.2.1	端口配置	62
10.2.2	通道选择	62
10.2.3	ADC 内部基准电压	62
10.2.4	ADC 参考电压	62
10.2.5	转换时钟	62
10.2.6	ADC 中断	63
10.2.7	结果格式化	63
10.3	ADC 工作原理	64
10.3.1	启动转换	64
10.3.2	完成转换	64
10.3.3	终止转换	64
10.3.4	ADC 在休眠模式下的工作原理	64
10.3.5	AD 转换步骤	65
10.4	ADC 相关寄存器	66
11.	PWM 模块	69
11.1	PWM 概述	69
11.2	相关寄存器说明	69
11.3	PWM 周期	74
11.4	PWM 占空比	74
11.5	系统时钟频率的改变	74
11.6	可编程的死区延时模式	75
11.7	PWM 设置	75
12.	程序 EEPROM 和程序存储器控制	76
12.1	概述	76
12.2	相关寄存器	77
12.2.1	EEADR 和 EEADRH 寄存器	77
12.2.2	EECON1 和 EECON2 寄存器	77
12.3	读程序 EEPROM	79
12.4	写程序 EEPROM	80
12.5	读程序存储器	81

12.6	写程序存储器.....	81
12.7	程序 EEPROM 操作注意事项.....	82
12.7.1	关于程序 EEPROM 的烧写时间.....	82
12.7.2	写校验.....	82
12.7.3	避免误写的保护.....	82
13.	低电压检测(LVD).....	83
13.1	LVD 模块概述.....	83
13.2	与 LVD 相关的寄存器.....	83
13.3	LVD 操作.....	83
14.	电气参数.....	84
14.1	极限参数.....	84
14.2	直流电气特性.....	85
14.3	ADC 电气特性.....	86
14.4	ADC 内部 LDO 参考电压特性.....	86
14.5	LVR 电气特性.....	86
14.6	LVD 电气特性.....	87
14.7	交流电气特性.....	87
14.8	EMC 特性.....	88
14.8.1	EFT 电气特性.....	88
14.8.2	ESD 电气特性.....	88
14.8.3	Latch-Up 电气特性.....	88
15.	指令.....	89
15.1	指令一览表.....	89
15.2	指令说明.....	91
16.	封装.....	107
16.1	SOP8.....	107
16.2	MSOP10.....	108
16.3	DFN10.....	109
17.	版本修订说明.....	110

# 1. 产品概述

## 1.1 功能特性

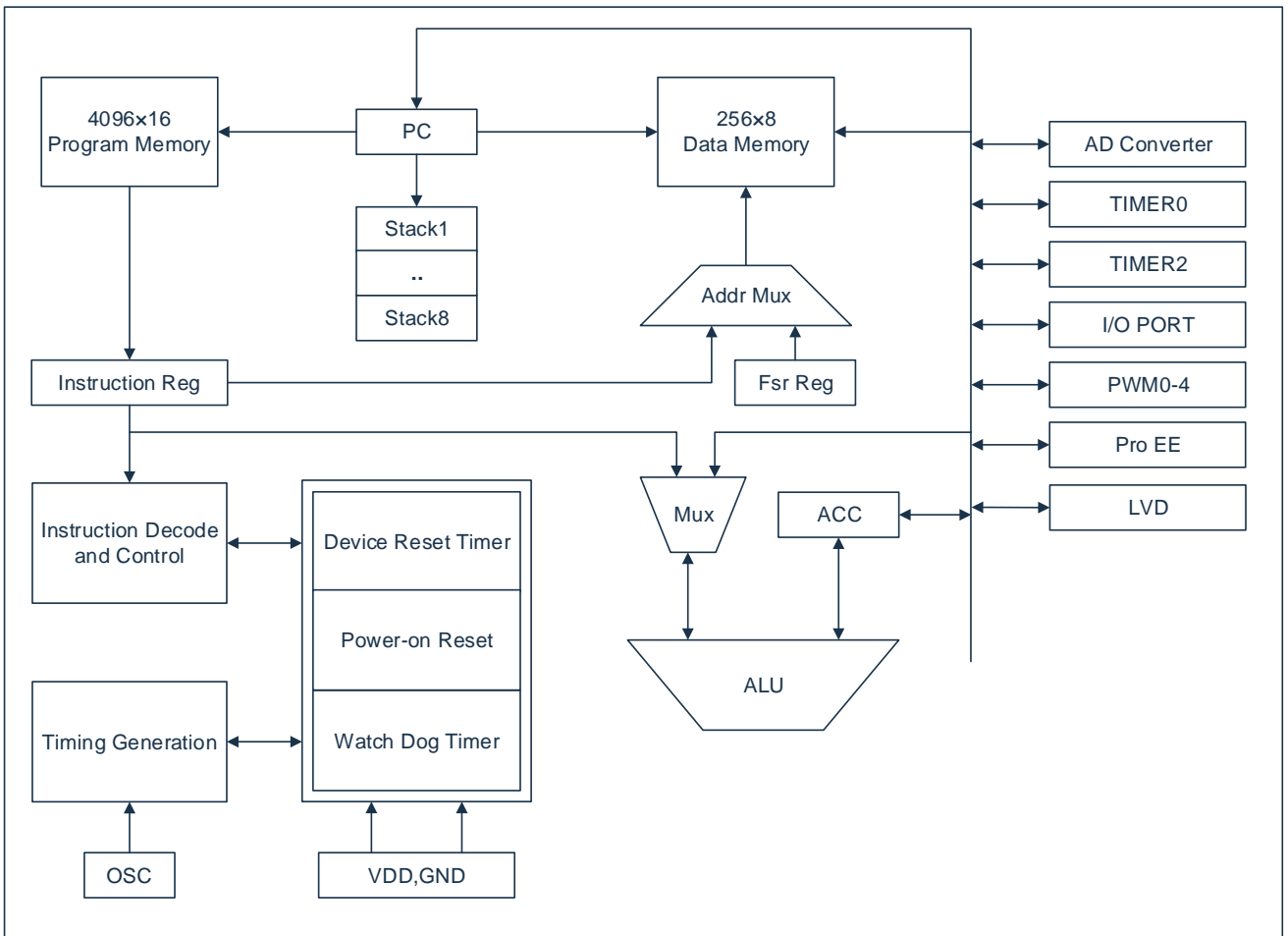
- ◆ 内存
  - ROM: 4K×16Bit
  - 通用 RAM: 256×8Bit
- ◆ 8 级堆栈缓存器
- ◆ 简洁实用的指令系统（68 条指令）
- ◆ 指令周期（单指令或双指令）
- ◆ 内置低压侦测电路
- ◆ 内置 WDT 定时器
- ◆ 中断源
  - 2 个定时中断
  - RA 口电平变化中断
  - RB 口电平变化中断
  - 其它外设中断
- ◆ 定时器
  - 8 位定时器 TIMER0, TIMER2
  - TIMER2 可选择外部 32.768KHz 晶振作为时钟源
- ◆ 内置 LVD 模块
  - 支持多种电压 2.2V/2.4V/2.7V/3.0V/3.3V/3.7V/4.0V/4.3V
- ◆ 工作电压范围：1.8V~5.5V@16MHz  
工作温度范围：-20℃~85℃
- ◆ 内部 RC 振荡：设计频率 8MHz/16MHz
- ◆ 带互补输出的 PWM 模块
  - 5 路 PWM，可设置成 2 路互补输出
  - 4 路 PWM 共用周期，独立占空比
  - 1 路 PWM 独立周期，独立占空比
- ◆ 高精度 12 位 ADC
  - 内建高精度 1.2V 基准电压
  - ±1.5% @VDD=1.8V~5.5V TA=25℃
  - ±2% @VDD=1.8V~5.5V TA=-20℃~85℃
  - 可选择内部参考源：2.0V/2.4V
- ◆ 内置 128 字节程序 EEPROM
  - 可重复擦写 1 万次

### 型号说明

PRODUCT	ROM	RAM	Pro EE	I/O	PWM	ADC	PACKAGE
SC8F6770	4Kx16	256x8	128x16	6	5	6	SOP8
SC8F6771	4Kx16	256x8	128x16	8	5	8	MSOP10 DFN10

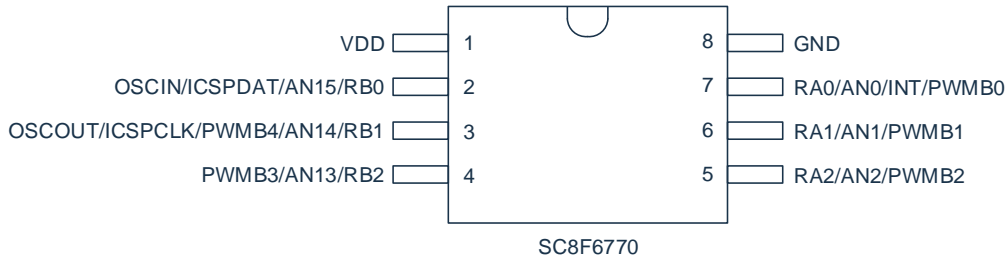
注：ROM----程序存储器 Pro EE----程序EEPROM

## 1.2 系统结构框图

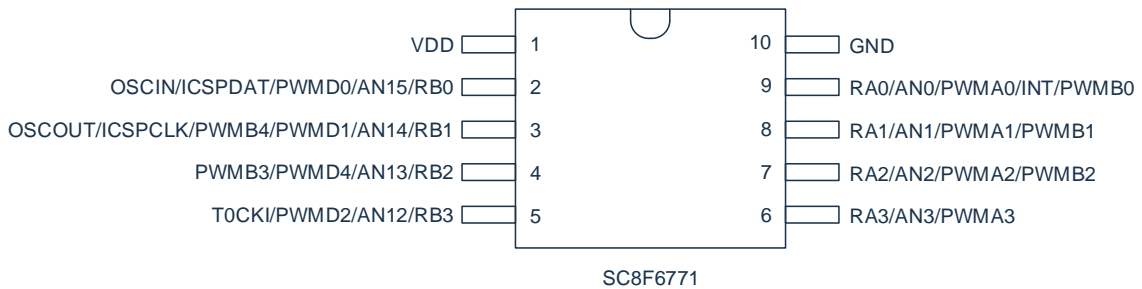


## 1.3 管脚分布

### 1.3.1 SC8F6770 引脚图



### 1.3.2 SC8F6771 引脚图



#### SC8F677x 引脚说明:

管脚名称	IO 类型	管脚说明
VDD,GND	P	电源电压输入脚, 接地脚
OSCIN/OSCOUT	I/O	32.768KHz 晶振输入/输出引脚
RA0-RA3	I/O	可编程为输入脚, 推挽输出脚, 带上拉电阻功能、带下拉电阻功能、电平变化中断功能
RB0-RB3	I/O	可编程为输入脚, 推挽输出脚, 带上拉电阻功能、带下拉电阻功能、电平变化中断功能
ICSPCLK	I	编程时钟输入脚
ICSPDAT	I/O	编程数据输入/输出脚
AN0-AN3 AN12-AN15	I	12 位 ADC 输入脚
PWMx0-PWMx4	O	PWM0-4 输出功能
INT	I	外部中断输入脚
T0CKI	I	TIMER0 外部时钟输入脚



## 1.4 系统配置寄存器

系统配置寄存器（CONFIG）是 MCU 初始条件的 ROM 选项。它只能被 SC 烧写器烧写，用户不能访问及操作。它包含了以下内容：

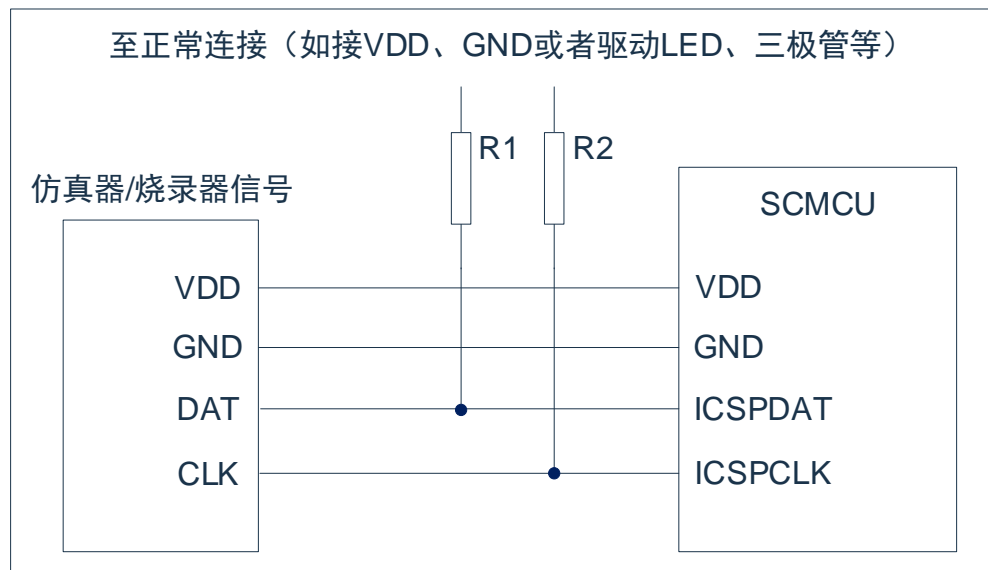
1. INTRC\_SEL（内部振荡频率选择）
  - ◆ INTRC8M  $F_{OSC}$  选择内部 8MHz RC 振荡
  - ◆ INTRC16M  $F_{OSC}$  选择内部 16MHz RC 振荡
2. WDT（看门狗选择）
  - ◆ ENABLE 打开看门狗定时器
  - ◆ DISABLE 关闭看门狗定时器
3. PROTECT（加密）
  - ◆ DISABLE FLASH 代码不加密
  - ◆ ENABLE FLASH 代码加密，加密后烧写仿真器读出来的值将不确定
4. LVR\_SEL（低压侦测电压选择）
  - ◆ 1.8V
  - ◆ 2.0V
  - ◆ 2.5V
  - ◆ 3.0V
5. WDT\_DIV（WDT 预分频系数控制）
  - ◆ DISABLE 通过 OPTION\_REG 寄存器可选择 WDT 预分频从 1:128
  - ◆ ENABLE 通过 OPTION\_REG 寄存器可选择 WDT 预分频从 3:384
6. SLEEP\_LVREN（休眠态 LVR 使能位）
  - ◆ DISABLE 休眠态下 LVR 功能关闭
  - ◆ ENABLE 休眠态下 LVR 功能打开
7. ICSPPORT\_SEL（仿真口功能选择）
  - ◆ ICSP ICSPCLK、DAT 口一直保持为仿真口，所有功能均不能使用
  - ◆ NORMAL ICSPCLK、DAT 口为普通功能口

## 1.5 在线串行编程

可在最终应用电路中对单片机进行串行编程。编程可以简单地通过以下 4 根线完成：

- 电源线
- 接地线
- 数据线
- 时钟线

这使用户可使用未编程的器件制造电路板，而仅在产品交付前才对单片机进行编程。从而可以将最新版本的固件或者定制固件烧写到单片机中。



上图中，R1、R2 为电气隔离器件，常以电阻代替，其阻值如下： $R1 \geq 4.7K$ 、 $R2 \geq 4.7K$ 。

## 2. 中央处理器（CPU）

### 2.1 内存

#### 2.1.1 程序内存

SC8F677x 程序存储器空间

ROM:4K		
000H	复位向量	程序开始，跳转至用户程序
001H		
002H		
003H		
004H	中断向量	中断入口，用户中断程序
...		用户程序区
...		
...		
FFDH		
FFEH		
FFFH	跳转至复位向量000H	程序结束

##### 2.1.1.1 复位向量（0000H）

单片机具有一个字长的系统复位向量（000H）。具有以下 3 种复位方式：

- ◆ 上电复位
- ◆ 看门狗复位
- ◆ 低压复位（LVR）

发生上述任一种复位后，程序将从 0000H 处重新开始执行，系统寄存器也都将恢复为默认值。根据 STATUS 寄存器中的 PD 和 TO 标志位的内容可以判断系统复位方式。下面一段程序演示了如何定义 FLASH 中的复位向量。

例：定义复位向量

	ORG	0000H	;系统复位向量
	JP	START	
	ORG	0010H	;用户程序起始
START:			
	...		;用户程序
	...		
	END		;程序结束

### 2.1.1.2 中断向量

中断向量地址为 0004H。一旦有中断响应，程序计数器 PC 的当前值就会存入堆栈缓存器并跳转到 0004H 开始执行中断服务程序。所有中断都会进入 0004H 这个中断向量，具体执行哪个中断将由用户根据中断请求标志位寄存器的位决定。下面的示例程序说明了如何编写中断服务程序。

例：定义中断向量，中断程序放在用户程序之后

	ORG	0000H	;系统复位向量
	JP	START	
	ORG	0004H	;用户程序起始
INT_START:	CALL	PUSH	;保存 ACC 跟 STATUS
	...		;用户中断程序
	...		
INT_BACK:	CALL	POP	;返回 ACC 跟 STATUS
	RETI		;中断返回
START:	...		;用户程序
	...		
	END		;程序结束

注：由于单片机并未提供专门的出栈、压栈指令，故用户需自己保护中断现场。

例：中断入口保护现场

PUSH:			
	LD	ACC_BAK,A	;保存 ACC 至自定义寄存器 ACC_BAK
	SWAPA	STATUS	;状态寄存器 STATUS 高低半字节互换
	LD	STATUS_BAK,A	;保存至自定义寄存器 STATUS_BAK
	RET		;返回

例：中断出口恢复现场

POP:			
	SWAPA	STATUS_BAK	;将保存至 STATUS_BAK 的数据高低半字节互换给 ACC
	LD	STATUS,A	;将 ACC 的值给状态寄存器 STATUS
	SWAPR	ACC_BAK	;将保存至 ACC_BAK 的数据高低半字节互换
	SWAPA	ACC_BAK	;将保存至 ACC_BAK 的数据高低半字节互换给 ACC
	RET		;返回

### 2.1.1.3 查表

芯片具有查表功能，FLASH 空间的任何地址都可作为查表使用。

相关指令：

- TABLE [R] 把表格内容的低字节送给寄存器 R，高字节送到寄存器 TABLE\_DATAH。
- TABLEA 把表格内容的低字节送给累加器 ACC，高字节送到寄存器 TABLE\_DATAH。

相关寄存器：

- TABLE\_SPH(188H) 可读写寄存器，用来指明表格高 4 位地址。
- TABLE\_SPL(187H) 可读写寄存器，用来指明表格低 8 位地址。
- TABLE\_DATAH(189H) 只读寄存器，存放表格高字节内容。

注：在查表之前要先把表格地址写入 TABLE\_SPH 和 TABLE\_SPL 中。如果主程序和中断服务程序都用到查表指令，主程序中的 TABLE\_SPH 的值可能会因为中断中执行的查表指令而发生变化，产生错误。也就是说要避免在主程序和中断服务程序中都使用查表指令。但如果必须这样做的话，我们可以在查表指令前先将中断禁止，在查表结束后再开放中断，以避免发生错误。

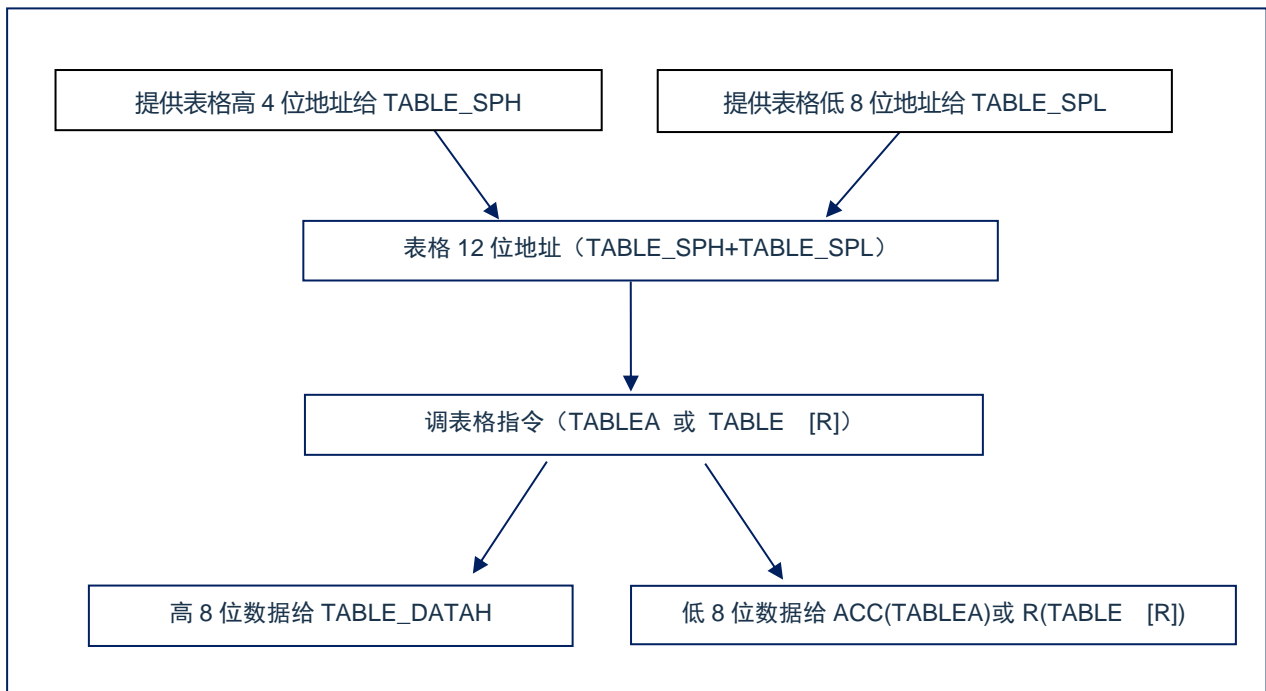


图2-1：表格调用的流程图

下面例子给出了如何在程序中调用表格。

...			;上接用户程序
LDIA	02H		;表格低位地址
LD	TABLE_SPL,A		
LDIA	06H		;表格高位地址
LD	TABLE_SPH,A		
TABLE	R01		;表格指令，将表格低 8 位(56H)给自定义寄存器 R01
LD	A,TABLE_DATAH		;将查表结果的高 8 位(34H)给累加器 ACC
LD	R02,A		;将 ACC 值(34H)给自定义寄存器 R02
...			;用户程序
ORG	0600H		;表格起始地址
DW	1234H		;0600H 地址表格内容
DW	2345H		;0601H 地址表格内容
DW	3456H		;0602H 地址表格内容
DW	0000H		;0603H 地址表格内容

### 2.1.1.4 跳转表

跳转表能够实现多地址跳转功能。由于 PCL 和 ACC 的值相加即可得到新的 PCL，因此，可以通过对 PCL 加上不同的 ACC 值来实现多地址跳转。ACC 值若为 n，PCL+ACC 即表示当前地址加 n，执行完当前指令后 PCL 值还会自加 1，可参考以下范例。如果 PCL+ACC 后发生溢出，PC 不会自动进位，故编写程序时应注意。这样，用户就可以通过修改 ACC 的值轻松实现多地址的跳转。

PCLATH 为 PC 高位缓冲寄存器，对 PCL 操作时，必须先对 PCLATH 进行赋值。

例：正确的多地址跳转程序示例

FLASH 地址	LDIA	01H	
	LD	PCLATH,A	;必须对 PCLATH 进行赋值
	...		
0110H:	ADDR	PCL	;ACC+PCL
0111H:	JP	LOOP1	;ACC=0, 跳转至 LOOP1
0112H:	JP	LOOP2	;ACC=1, 跳转至 LOOP2
0113H:	JP	LOOP3	;ACC=2, 跳转至 LOOP3
0114H:	JP	LOOP4	;ACC=3, 跳转至 LOOP4
0115H:	JP	LOOP5	;ACC=4, 跳转至 LOOP5
0116H:	JP	LOOP6	;ACC=5, 跳转至 LOOP6

例：错误的多地址跳转程序示例

FLASH 地址	CLR	PCLATH	
	...		
00FCH:	ADDR	PCL	;ACC+PCL
00FDH:	JP	LOOP1	;ACC=0, 跳转至 LOOP1
00FEH:	JP	LOOP2	;ACC=1, 跳转至 LOOP2
00FFH:	JP	LOOP3	;ACC=2, 跳转至 LOOP3
0100H:	JP	LOOP4	;ACC=3, 跳转至 0000H 地址
0101H:	JP	LOOP5	;ACC=4, 跳转至 0001H 地址
0102H:	JP	LOOP6	;ACC=5, 跳转至 0002H 地址

注：由于 PCL 溢出不会自动向高位进位，故在利用 PCL 作多地址跳转时，需要注意该段程序一定不能放在 FLASH 空间的分页处。

## 2.1.2 数据存储器的

SC8F677x 数据存储器列表

地址		地址		地址		地址	
INDF	00H	INDF	80H	INDF	100H	INDF	180H
TMR0	01H	OPTION_REG	81H	----	101H	----	181H
PCL	02H	PCL	82H	PCL	102H	PCL	182H
STATUS	03H	STATUS	83H	STATUS	103H	STATUS	183H
FSR	04H	FSR	84H	FSR	104H	FSR	184H
PORTA	05H	TRISA	85H	----	105H	----	185H
PORTB	06H	TRISB	86H	----	106H	----	186H
WPUA	07H	WPDB	87H	PIR2	107H	TABLE_SPL	187H
WPUB	08H	OSCCON	88H	PIE2	108H	TABLE_SPH	188H
IOCB	09H	----	89H	----	109H	TABLE_DATAH	189H
PCLATH	0AH	PCLATH	8AH	PCLATH	10AH	PCLATH	18AH
INTCON	0BH	INTCON	8BH	INTCON	10BH	INTCON	18BH
PIR1	0CH	EECON1	8CH	----	10CH	----	18CH
PIE1	0DH	EECON2	8DH	----	10DH	----	18DH
PWMD23H	0EH	EEDAT	8EH	----	10EH	----	18EH
PWM01DT	0FH	EEDATH	8FH	----	10FH	----	18FH
PWM23DT	10H	EEADR	90H	ANSEL0	110H	----	190H
TMR2	11H	PR2	91H	ANSEL1	111H	----	191H
T2CON	12H	----	92H	----	112H	----	192H
PWMCON0	13H	----	93H	----	113H	----	193H
PWMCON1	14H	----	94H	----	114H	----	194H
PWMTL	15H	IOCA	95H	----	115H	----	195H
PWMTH	16H	EEADRH	96H	----	116H	----	196H
PWMD0L	17H	WPDA	97H	----	117H	----	197H
PWMD1L	18H	----	98H	----	118H	----	198H
PWMD2L	19H	----	99H	----	119H	----	199H
PWMD3L	1AH	----	9AH	----	11AH	----	19AH
PWMD4L	1BH	----	9BH	----	11BH	----	19BH
PWMD01H	1CH	ADCON1	9CH	----	11CH	----	19CH
PWMCON2	1DH	ADCON0	9DH	----	11DH	----	19DH
PWM4TL	1EH	ADRESH	9EH	----	11EH	----	19EH
----	1FH	ADRESL	9FH	LVDCON	11FH	----	19FH
	20H		A0H		120H		1A0H
			BF				
			C0				
通用寄存器 96 字节		通用寄存器 80 字节		通用寄存器 80 字节		----	
	6FH		EFH		16FH		1EFH
	70H	快速存储区 70H-7FH	F0H	快速存储区 70H-7FH	170H	快速存储区 70H-7FH	1F0H
	--		--		--		--
	7FH		FFH		17FH		1FFH
BANK0		BANK1		BANK2		BANK3	

数据存储器由  $512 \times 8$  位组成，分为两个功能区间：特殊功能寄存器和通用数据存储器。数据存储器单元大多数是可读/写的，但有些只读的。特殊功能寄存器地址为从 00H-1FH, 80H-9FH, 100H-11FH, 180H-18BH。



**SC8F677x 特殊功能寄存器汇总 Bank0**

地址	名称	Bit7	Bit6	Bit5	Bit4	Bit3	Bit2	Bit1	Bit0	复位值
00H	INDF	寻址该单元会使用FSR的内容寻址数据存储器（不是物理寄存器）								xxxxxxx
01H	TMR0	TIMER0数据寄存器								xxxxxxx
02H	PCL	程序计数器低字节								00000000
03H	STATUS	IRP	RP1	RP0	TO	PD	Z	DC	C	00011xxx
04H	FSR	间接数据存储器地址指针								xxxxxxx
05H	PORTA	----	----	----	----	RA3	RA2	RA1	RA0	xxxxxxx
06H	PORTB	----	----	----	----	RB3	RB2	RB1	RB0	xxxxxxx
07H	WPUA	----	----	----	----	WPUA3	WPUA2	WPUA1	WPUA0	----0000
08H	WPUB	----	----	----	----	WPUB3	WPUB2	WPUB1	WPUB0	----0000
09H	IOCB	----	----	----	----	IOCB3	IOCB2	IOCB1	IOCB0	----0000
0AH	PCLATH	----	----	----	----	程序计数器高4位的写缓冲器				----0000
0BH	INTCON	GIE	PEIE	TOIE	INTE	RBIE	TOIF	INTF	RBIF	00000000
0CH	PIR1	----	EEIF	----	----	----	PWMIF	TMR2IF	ADIF	-0---000
0DH	PIE1	----	EEIE	----	----	----	PWMIE	TMR2IE	ADIE	-0---000
0EH	PWMD23H	----	----	PWMD3[9:8]		----	----	PWMD2[9:8]		--00--00
0FH	PWM01DT	----	----	PWM01死区延时时间						--00000
10H	PWM23DT	----	----	PWM23死区延时时间						--00000
11H	TMR2	TIMER2模块寄存器								00000000
12H	T2CON	CLK_SEL	TOUTPS3	TOUTPS2	TOUTPS1	TOUTPS0	TMR2ON	T2CKPS1	T2CKPS0	00000000
13H	PWMCON0	CLKDIV[2:0]			PWM4EN	PWM3EN	PWM2EN	PWM1EN	PWM0EN	00000000
14H	PWMCON1	PWMIO_SEL[1:0]		PWM2DTEN	PWM0DTEN	----	----	DT_DIV[1:0]		0000--00
15H	PWMTL	PWM周期低位寄存器								00000000
16H	PWMTH	----	----	PWMD4[9:8]		PWM4T9	PWM4T8	PWMT9	PWMT8	--00000
17H	PWMD0L	PWM0占空比低位寄存器								00000000
18H	PWMD1L	PWM1占空比低位寄存器								00000000
19H	PWMD2L	PWM2占空比低位寄存器								00000000
1AH	PWMD3L	PWM3占空比低位寄存器								00000000
1BH	PWMD4L	PWM4占空比低位寄存器								00000000
1CH	PWMD01H	----	----	PWMD1[9:8]		----	----	PWMD0[9:8]		--00--00
1DH	PWMCON2	----	----	----	PWM4DIR	PWM3DIR	PWM2DIR	PWM1DIR	PWM0DIR	---00000
1EH	PWM4TL	PWM4周期低位寄存器								00000000

## SC8F677x 特殊功能寄存器汇总 Bank1

地址	名称	Bit7	Bit6	Bit5	Bit4	Bit3	Bit2	Bit1	Bit0	复位值
80H	INDF	寻址该地址单元会使用FSR的内容寻址数据存储器（不是物理寄存器）								xxxxxxx
81H	OPTION_REG	----	INTEDG	T0CS	T0SE	PSA	PS2	PS1	PS0	-1111011
82H	PCL	程序计数器（PC）的低字节								00000000
83H	STATUS	IRP	RP1	RP0	TO	PD	Z	DC	C	00011xxx
84H	FSR	间接数据存储器地址指针								xxxxxxx
85H	TRISA	----	----	----	----	TRISA3	TRISA2	TRISA1	TRISA0	----1111
86H	TRISB	----	----	----	----	TRISB3	TRISB2	TRISB1	TRISB0	----1111
87H	WPDB	----	----	----	----	WPDB3	WPDB2	WPDB1	WPDB0	----0000
88H	OSCCON	----	IRCF2	IRCF1	IRCF0	----	----	SWDTEN	----	-101—0-
8AH	PCLATH	----	----	----	----	程序计数器高4位的写缓冲器				----0000
8BH	INTCON	GIE	PEIE	T01E	INTE	RBIE	T0IF	INTF	RBIF	00000000
8CH	EECON1	EEPGD	----	----	----	WRERR	WREN	WR	RD	0-0x000
8DH	EECON2	EEPROM控制寄存器2（不是物理寄存器）								-----
8EH	EEDAT	EEDAT7	EEDAT6	EEDAT5	EEDAT4	EEDAT3	EEDAT2	EEDAT1	EEDAT0	xxxxxxx
8FH	EEDATH	EEDATH7	EEDATH6	EEDATH5	EEDATH4	EEDATH3	EEDATH2	EEDATH1	EEDATH0	xxxxxxx
90H	EEADR	EEADR7	EEADR6	EEADR5	EEADR4	EEADR3	EEADR2	EEADR1	EEADR0	00000000
91H	PR2	TIMER2周期寄存器								00000000
95H	IOCA	----	----	----	----	IOCA3	IOCA2	IOCA1	IOCA0	----0000
96H	EEADRH	----	----	----	----	EEADRH3	EEADRH2	EEADRH1	EEADRH0	----0000
97H	WPDA	----	----	----	----	WPDA3	WPDA2	WPDA1	WPDA0	----0000
9CH	ADCON1	ADFM	CHS4	ADCS2	----	----	LDO_EN	LDO_SEL[1:0]		0----000
9DH	ADCON0	ADCS1	ADCS0	CHS3	CHS2	CHS1	CHS0	GO/ $\overline{\text{DONE}}$	ADON	00000000
9EH	ADRESH	ADC结果寄存器的高字节								xxxxxxx
9FH	ADRESL	ADC结果寄存器的低字节								xxxxxxx

**SC8F677x 特殊功能寄存器汇总 Bank2**

地址	名称	Bit7	Bit6	Bit5	Bit4	Bit3	Bit2	Bit1	Bit0	复位值
100H	INDF	寻址该地址单元会使用FSR的内容寻址数据存储器（不是物理寄存器）								xxxxxxx
102H	PCL	程序计数器（PC）的低字节								00000000
103H	STATUS	IRP	RP1	RP0	TO	PD	Z	DC	C	00011xxx
104H	FSR	间接数据存储器地址指针								xxxxxxx
107H	PIR2	---	---	---	---	---	---	RACIF	LVDIF	-----00
108H	PIE2	---	---	---	---	---	---	RACIE	LVDIE	-----00
10AH	PCLATH	---	---	---	---	程序计数器高4位的写缓冲器				---0000
10BH	INTCON	GIE	PEIE	TOIE	INTE	RBIE	TOIF	INTF	RBIF	00000000
110H	ANSEL0	---	---	---	---	ANS3	ANS2	ANS1	ANS0	---0000
111H	ANSEL1	ANS15	ANS14	ANS13	ANS12	---	---	---	---	0000---
11FH	LVDCON	LVD_RES	---	---	---	LVD_SEL2	LVD_SEL1	LVD_SEL0	LVDEN	0---0000

## SC8F677x 特殊功能寄存器汇总 Bank3

地址	名称	Bit7	Bit6	Bit5	Bit4	Bit3	Bit2	Bit1	Bit0	复位值
180H	INDF	寻址该地址单元会使用FSR的内容寻址数据存储器（不是物理寄存器）								xxxxxxx
182H	PCL	程序计（PC）的低字节								00000000
183H	STATUS	IRP	RP1	RP0	TO	PD	Z	DC	C	00011xxx
184H	FSR	间接数据存储器地址指针								xxxxxxx
187H	TABLE_SPH	表格低位指针								xxxxxxx
188H	TABLE_SPH	----	----	----	----	表格高位地址				----xxxx
189H	TABLE_DATAH	表格高8位数据								xxxxxxx
18AH	PCLATH	----	----	----	----	程序计数器高4位的写缓冲器				----0000
18BH	INTCON	GIE	PEIE	T01E	INTE	RBIE	T01F	INTF	RBIF	00000000

## 2.2 寻址方式

### 2.2.1 直接寻址

通过工作寄存器（ACC）来对 RAM 进行操作。

例：ACC 的值送给 30H 寄存器

LD	30H,A
----	-------

例：30H 寄存器的值送给 ACC

LD	A,30H
----	-------

### 2.2.2 立即寻址

把立即数传给工作寄存器（ACC）。

例：立即数 12H 送给 ACC

LDIA	12H
------	-----

### 2.2.3 间接寻址

数据存储器能被直接或间接寻址。通过 INDF 寄存器可间接寻址，INDF 不是物理寄存器。当对 INDF 进行存取时，它会根据 FSR 寄存器内的值（低 8 位）和 STATUS 寄存器的 IRP 位（第 9 位）作为地址，并指向该地址的寄存器，因此在设置了 FSR 寄存器和 STATUS 寄存器的 IRP 位后，就可把 INDF 寄存器当作目的寄存器来存取。间接读取 INDF（FSR=0）将产生 00H。间接写入 INDF 寄存器，将导致一个空操作。以下例子说明了程序中间接寻址的用法。

例：FSR 及 INDF 的应用

LDIA	30H	
LD	FSR,A	;间接寻址指针指向 30H
CLRB	STATUS,IRP	;指针第 9 位清零
CLR	INDF	;清零 INDF 实际是清零 FSR 指向的 30H 地址 RAM

例：间接寻址清 RAM(20H-7FH)举例：

	LDIA	1FH	
	LD	FSR,A	;间接寻址指针指向 1FH
	CLRB	STATUS,IRP	
LOOP:			
	INCR	FSR	;地址加 1, 初始地址为 30H
	CLR	INDF	;清零 FSR 所指向的地址
	LDIA	7FH	
	SUBA	FSR	
	SNZB	STATUS,C	;一直清零至 FSR 地址为 7FH
	JP	LOOP	

## 2.3 堆栈

芯片的堆栈缓存器共 8 层，堆栈缓存器既不是数据存储器的—部分，也不是程序内存的一部分，且既不能被读出，也不能被写入。对它的操作通过堆栈指针（SP）来实现，堆栈指针（SP）也不能读出或写入，当系统复位后堆栈指针会指向堆栈顶部。当发生子程序调用及中断时的程序计数器（PC）值被压入堆栈缓存器，当从中断或子程序返回时将数值返回给程序计数器（PC），下图说明其工作原理。

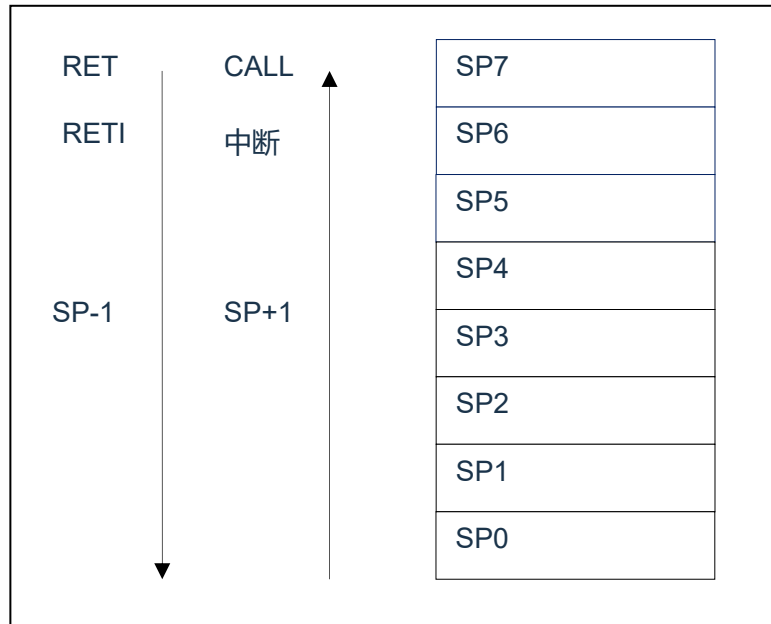


图 2-1：堆栈缓存器工作原理

堆栈缓存器的使用将遵循一个原则“先进后出”。

注：堆栈缓存器只有 8 层，如果堆栈已满，并且发生不可屏蔽的中断，那么只有中断标志位会被记录下来，而中断响应则会被抑制，直到堆栈指针发生递减，中断才会被响应，这个功能可以防止中断使堆栈溢出，同样如果堆栈已满，并且发生子程序调用，那么堆栈将会发生溢出，首先进入堆栈的内容将会丢失，只有最后 8 个返回地址被保留，故用户在写程序时应注意此点，以免发生程序走飞。

## 2.4 工作寄存器（ACC）

### 2.4.1 概述

ALU 是 8Bit 宽的算术逻辑单元，MCU 所有的数学、逻辑运算均通过它来完成。它可以对数据进行加、减、移位及逻辑运算；ALU 也控制状态位（STATUS 状态寄存器中），用来表示运算结果的状态。

ACC 寄存器是一个 8-Bit 的寄存器，ALU 的运算结果可以存放在此，它并不属于数据存储器的一部分而是位于 CPU 中供 ALU 在运算中使用，因此不能被寻址，只能通过所提供的指令来使用。

### 2.4.2 ACC 应用

例：用 ACC 做数据传送

LD	A,R01	;将寄存器 R01 的值赋给 ACC
LD	R02,A	;将 ACC 的值赋给寄存器 R02

例：用 ACC 做立即寻址目标操作数

LDIA	30H	;给 ACC 赋值 30H
ANDIA	30H	;将当前 ACC 的值跟立即数 30H 进行“与”操作，结果放入 ACC
XORIA	30H	;将当前 ACC 的值跟立即数 30H 进行“异或”操作，结果放入 ACC

例：用 ACC 做双操作数指令的第一操作数

HSUBA	R01	;ACC-R01，结果放入 ACC
HSUBR	R01	;ACC-R01，结果放入 R01

例：用 ACC 做双操作数指令的第二操作数

SUBA	R01	;R01-ACC，结果放入 ACC
SUBR	R01	;R01-ACC，结果放入 R01

## 2.5 程序状态寄存器 (STATUS)

STATUS 寄存器如下表所示，包含：

- ◆ ALU 的算术状态。
- ◆ 复位状态。
- ◆ 数据存储器 (GPR 和 SFR) 的存储区选择位。

与其他寄存器一样，STATUS 寄存器可以是任何指令的目标寄存器。如果一条影响 Z、DC 或 C 位的指令以 STATUS 寄存器作为目标寄存器，则不能写这 3 个状态位。这些位根据器件逻辑被置 1 或清零。而且也不能写 TO 和 PD 位。因此将 STATUS 作为目标寄存器的指令可能无法得到预期的结果。

例如，CLRSTATUS 会清零高 3 位，并将 Z 位置 1。这样 STATUS 的值将为 000u u1uu (其中 u=不变)。因此，建议仅使用 CLRB、SETB、SWAPA、SWAPR 指令来改变 STATUS 寄存器，因为这些指令不会影响任何状态位。

程序状态寄存器 STATUS(03H)

03H	Bit7	Bit6	Bit5	Bit4	Bit3	Bit2	Bit1	Bit0
STATUS	IRP	RP1	RP0	TO	PD	Z	DC	C
读写	R/W	R/W	R/W	R/W	R/W	R/W	R/W	R/W
复位值	0	0	0	1	1	X	X	X

Bit7	IRP: 寄存器存储器选择位 (用于间接寻址) ; 1= Bank2和Bank3 (100h-1FFh) ; 0= Bank0和Bank1 (00h-FFh) 。
Bit6~Bit5	RP[1:0]: 存储区选择位; 00: 选择Bank 0; 01: 选择Bank 1; 10: 选择Bank 2; 11: 选择Bank 3。
Bit4	TO: 超时位; 1= 上电或执行了CLRWDWT指令或STOP指令; 0= 发生了WDT超时。
Bit3	PD: 掉电位; 1= 上电或执行了CLRWDWT指令; 0= 执行了STOP指令。
Bit2	Z: 结果为零位; 1= 算术或逻辑运算的结果为零; 0= 算术或逻辑运算的结果不为零。
Bit1	DC: 半进位/借位位; 1= 发生了结果的第4低位向高位进位; 0= 结果的第4低位没有向高位进位。
Bit0	C: 进位/借位位; 1= 结果的最高位发生了进位或没有发生借位; 0= 结果的最高位没有发生进位或发生了借位。



TO 和 PD 标志位可反映出芯片复位的原因, 下面列出影响 TO、PD 的事件及各种复位后 TO、PD 的状态。

事件	TO	PD
电源上电	1	1
WDT 溢出	0	X
STOP 指令	1	0
CLRWDT 指令	1	1
休眠	1	0

影响 TO/PD 的事件表

TO	PD	复位原因
0	0	WDT 溢出唤醒休眠 MCU
0	1	WDT 溢出非休眠态
1	1	电源上电

复位后 TO/PD 的状态

## 2.6 预分频器 (OPTION\_REG)

OPTION\_REG 寄存器是可读写的寄存器，包括各种控制位用于配置：

- ◆ TIMER0/WDT 预分频器。
- ◆ TIMER0。

预分频器 OPTION\_REG(81H)

81H	Bit7	Bit6	Bit5	Bit4	Bit3	Bit2	Bit1	Bit0
OPTION_REG	---	INTEDG	T0CS	T0SE	PSA	PS2	PS1	PS0
读写	---	R/W	R/W	R/W	R/W	R/W	R/W	R/W
复位值	---	1	1	1	1	0	1	1

Bit7	未用							
Bit6	INTEDG:	触发中断的边沿选择位。						
	1=	INT 引脚上升沿触发中断。						
	0=	INT 引脚下降沿触发中断。						
Bit5	T0CS:	TIMER0 时钟源选择位。						
	0=	内部指令周期时钟 (F <sub>CPU</sub> )。						
	1=	T0CKI 引脚上的跳变沿。						
Bit4	T0SE:	TIMER0 时钟源边沿选择位。						
	0=	在 T0CKI 引脚信号从低电平跳变到高电平时递增。						
	1=	在 T0CKI 引脚信号从高电平跳变到低电平时递增。						
Bit3	PSA:	预分频器分配位。						
	0=	预分频器分配给 TIMER0 模块。						
	1=	预分频器分配给 WDT。						
Bit2~Bit0	PS2~PS0:	预分频参数配置位。						
		PS2	PS1	PS0	TMR0 分频比	WDT 分频比 (WDT_DIV=DISABLE)	WDT 分频比 (WDT_DIV=ENABLE)	
		0	0	0	1:2	1:1	1:3	
		0	0	1	1:4	1:2	1:6	
		0	1	0	1:8	1:4	1:12	
		0	1	1	1:16	1:8	1:24	
		1	0	0	1:32	1:16	1:48	
		1	0	1	1:64	1:32	1:96	
		1	1	0	1:128	1:64	1:192	
		1	1	1	1:256	1:128	1:384	

预分频寄存器实际上是一个 8 位的计数器，用于监视寄存器 WDT 时，是作为一个后分频器；用于定时器/计数器时，作为一个预分频器，通常统称作预分频器。在片内只有一个物理的分频器，只能用于 WDT 或 TIMER0，两者不能同时使用。也就是说，若用于 TIMER0，WDT 就不能使用预分频器，反之亦然。

当用于 WDT 时，CLRWDI 指令将同时对预分频器和 WDT 定时器清零。

当用于 TIMER0 时，有关写入 TIMER0 的所有指令（如：CLR TMR0, SETB TMR0,1 等）都会对预分频器清零。

由 TIMER0 还是 WDT 使用预分频器，完全由软件控制。它可以动态改变。为了避免出现不该有的芯片复位，当从 TIMER0 换为 WDT 使用时，应该执行以下指令。

CLRB	INTCON,GIE	;关中断总使能位,避免在执行以下特定时序时 进入中断程序
LDIA	B'00000111'	
ORR	OPTION_REG,A	;预分频器设置为最大值
CLR	TMR0	;TMR0 清零
SETB	OPTION_REG,PSA	;设置预分频器分配给 WDT
CLRWDT		;WDT 清零
LDIA	B'xxxx1xxx'	;设置新的预分频器
LD	OPTION_REG,A	
CLRWDT		;WDT 清零
SETB	INTCON,GIE	;若程序需要用到中断,此处重新打开总使能位

将预分频器从分配给 WDT 切换为分配给 TIMER0 模块，应该执行以下指令

CLRWDT		;WDT 清零
LDIA	B'00xx0xxx'	;设置新的预分频器
LD	OPTION_REG,A	

注：要使 TIMER0 获取 1:1 的预分频比配置，可通过将选项寄存器的 PSA 位置 1 将预分频器分配给 WDT。

## 2.7 程序计数器 (PC)

程序计数器 (PC) 控制程序内存 FLASH 中的指令执行顺序, 它可以寻址整个 FLASH 的范围, 取得指令码后, 程序计数器 (PC) 会自动加一, 指向下一个指令码的地址。但如果执行跳转、条件跳转、向 PCL 赋值、子程序调用、初始化复位、中断、中断返回、子程序返回等操作时, PC 会加载与指令相关的地址而不是下一条指令的地址。

当遇到条件跳转指令且符合跳转条件时, 当前指令执行过程中读取的下一条指令将会被丢弃, 且会插入一个空指令操作周期, 随后才能取得正确的指令。反之, 就会顺序执行下一条指令。

程序计数器 (PC) 是 12Bit 宽度, 低 8 位通过 PCL (02H) 寄存器用户可以访问, 高 4 位用户不能访问。可容纳  $4K \times 16\text{Bit}$  程序地址。对 PCL 赋值将会产生一个短跳转动作, 跳转范围为当前页的 256 个地址。

注: 当程序员在利用 PCL 作短跳转时, 要先对 PC 高位缓冲寄存器 PCLATH 进行赋值。

下面给出几种特殊情况的 PC 值。

复位时	PC=0000;
中断时	PC=0004 (原来的 PC+1 会被自动压入堆栈);
CALL 时	PC=程序指定地址 (原来的 PC+1 会被自动压入堆栈);
RET、RETI、RET i 时	PC=堆栈出来的值;
操作 PCL 时	PC[11:8]不变, PC[7:0]=用户指定的值;
JP 时	PC=程序指定的值;
其它指令	PC=PC+1;

## 2.8 看门狗计数器（WDT）

看门狗定时器（Watch Dog Timer）是一个片内自振式的 RC 振荡定时器，无需任何外围组件，即使芯片的主时钟停止工作，WDT 也能保持计时。WDT 计时溢出将产生复位。

### 2.8.1 WDT 周期

WDT 与 TIMER0 共用 8 位预分频器。在所有复位后，WDT 默认溢出周期为 128ms，WDT 溢出周期计算方式为  $16\text{ms} \times \text{分频系数}$ ，假如你需要改变的 WDT 周期，可以设置 OPTION\_REG 寄存器。WDT 的溢出周期将受到环境温度、电源电压等参数影响。

“CLRWDW”和“STOP”指令将清除 WDT 定时器以及预分频器里的计数值（当预分频器分配给 WDT 时）。WDT 一般用来防止系统失控，或者说可以说是用来防止单片机程序失控。在正常情况下，WDT 应该在其溢出前被“CLRWDW”指令清零，以防止产生复位。如果程序由于某种干扰而失控，那么不能在 WDT 溢出前执行“CLRWDW”指令，就会使 WDT 溢出而产生复位。使系统重启而不至于失去控制。若是 WDT 溢出产生的复位，则状态寄存器（STATUS）的“TO”位会被清零，用户可根据此位来判断复位是否是 WDT 溢出所造成的。

注：

1. 若使用 WDT 功能，一定要在程序的某些地方放置“CLRWDW”指令，以保证在 WDT 溢出前能被清零。否则会使芯片不停的复位，造成系统无法正常工作。
2. 不能在中断程序中对 WDT 进行清零，否则无法侦测到主程序“跑飞”的情况。
3. 程序中应在主程序中有一次清 WDT 的操作，尽量不要在多个分支中清零 WDT，这种架构能最大限度发挥看门狗计数器的保护功能。
4. 看门狗计数器不同芯片的溢出时间有一定差异，所以设置清 WDT 时间时，应与 WDT 的溢出时间有较大的冗余，避免出现不必要的 WDT 复位。

### 2.8.2 看门狗定时器控制

SWDTEN: 软件使能或禁止看门狗定时器位。

1= 使能 WDT。

0= 禁止 WDT（复位值）。

注：

1. SWDTEN 位于 OSCCON 寄存器 Bit1。
2. 如果 CONFIG 中 WDT 配置位=1，则 WDT 始终被使能，而与 SWDTEN 控制位的状态无关。如果 CONFIG 中 WDT 配置位=0，则可以使用 SWDTEN 控制位使能或禁止 WDT。

## 3. 系统时钟

### 3.1 概述

时钟信号从 OSCIN 引脚输入后（或者由内部振荡产生），在片内产生 4 个非重叠正交时钟信号，分别称作 Q1、Q2、Q3、Q4。在 IC 内部每个 Q1 使程序计数器（PC）增量加一，Q4 从程序存储单元中取出该指令，并将其锁存在指令寄存器中。在下一个 Q1 到 Q4 之间对取出的指令进行译码和执行，也就是说 4 个时钟周期才会执行一条指令。下图表示时钟与指令周期执行时序图。

一个指令周期含有 4 个 Q 周期，指令的执行和获取是采用流水线结构，取指占用一个指令周期，而译码和执行占用另一个指令周期，但是由于流水线结构，从宏观上看，每条指令的有效执行时间是一个指令周期。如果一条指令引起程序计数器地址发生改变（例如 JP）那么预取的指令操作码就无效，就需要两个指令周期来完成该条指令，这就是对 PC 操作指令都占用两个时钟周期的原因。

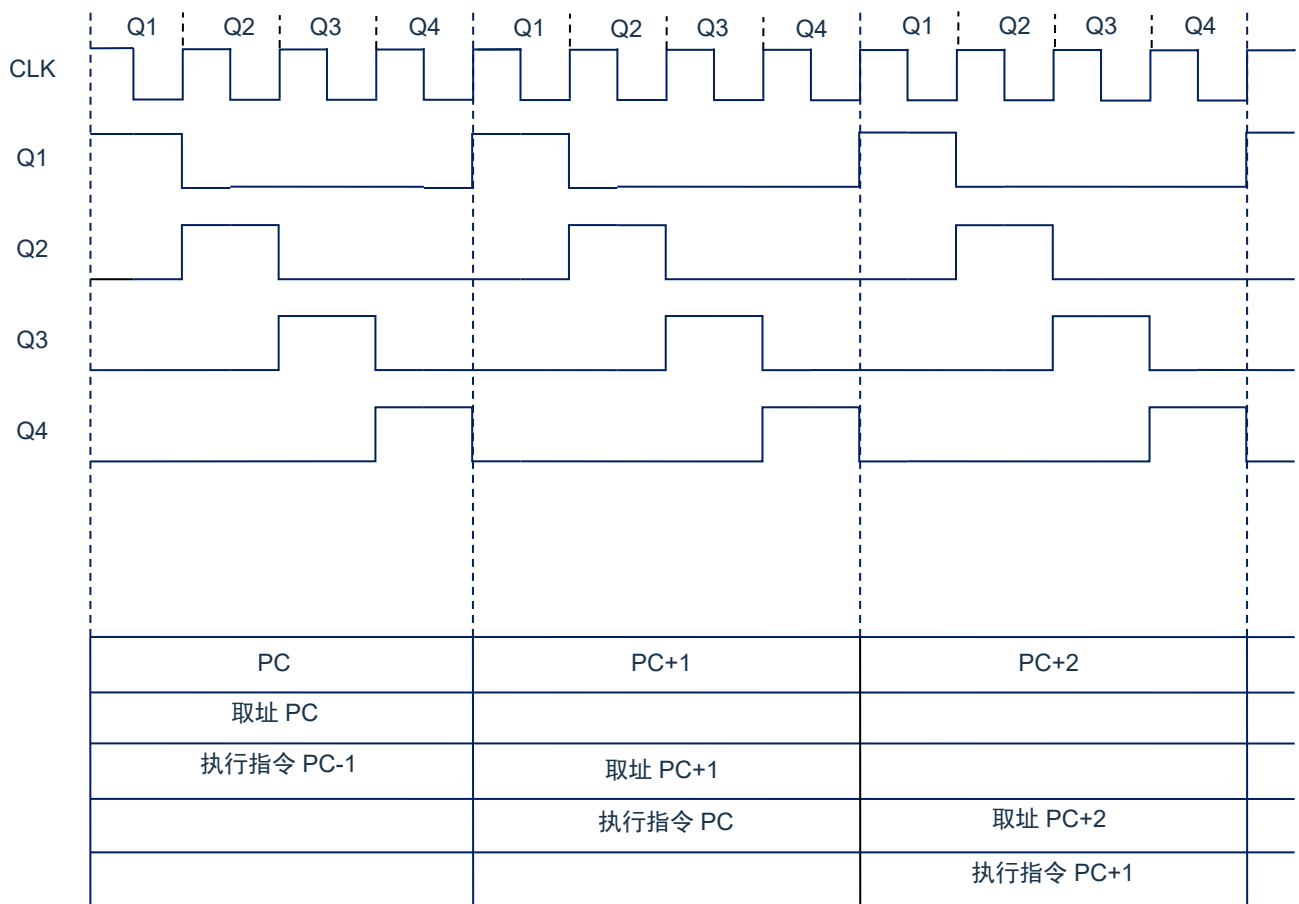


图 3-1：时钟与指令周期时序图

下面列出系统工作频率与指令速度的关系：

系统工作频率(Fsys)	双指令周期	单指令周期
1MHz	8μs	4μs
2MHz	4μs	2μs
4MHz	2μs	1μs
8MHz	1μs	500ns
16MHz	500ns	250ns

## 3.2 系统振荡器

芯片内部集成 8M/16M RC 振荡。

### 3.2.1 内部 RC 振荡

芯片默认的振荡方式为内部 RC 振荡，其振荡频率为 8MHz 或 16MHz，可通过 OSCCON 寄存器设置芯片工作频率。

## 3.3 起振时间

起振时间（Reset Time）是指从芯片复位到芯片振荡稳定这段时间，其设计值约为 18ms。

注：无论芯片是电源上电复位，还是其它原因引起的复位，都会存在这个起振时间。

## 3.4 振荡器控制寄存器

振荡器控制（OSCCON）寄存器控制系统时钟和频率选择，振荡器调节寄存器 OSCTUNE 可以用软件调节内部振荡频率。

振荡器控制寄存器 OSCCON(88H)

88H	Bit7	Bit6	Bit5	Bit4	Bit3	Bit2	Bit1	Bit0
OSCCON	---	IRCF2	IRCF1	IRCF0	---	---	SWDTEN	---
R/W	---	R/W	R/W	R/W	---	---	R/W	---
复位值	---	1	0	1	---	---	0	---

Bit7	未用，读为 0。
Bit6~Bit4	IRCF<2:0>: 内部振荡器分频选择位。 111= $F_{SYS} = F_{OSC}/1$ 110= $F_{SYS} = F_{OSC}/2$ 101= $F_{SYS} = F_{OSC}/4$ （默认） 100= $F_{SYS} = F_{OSC}/8$ 011= $F_{SYS} = F_{OSC}/16$ 010= $F_{SYS} = F_{OSC}/32$ 001= $F_{SYS} = F_{OSC}/64$ 000= $F_{SYS} = 32\text{kHz}$ （LFINTOSC）。
Bit3~Bit2	未用。
Bit1	SWDTEN: 软件使能或禁止看门狗定时器位。 1= 使能WDT。 0= 禁止WDT（复位值）。
Bit0	未用。

注： $F_{OSC}$  为内部振荡器频率，可选择 8MHz 或 16MHz； $F_{SYS}$  为系统工作频率。

## 4. 复位

芯片可用如下 3 种复位方式：

- ◆ 上电复位；
- ◆ 低电压复位；
- ◆ 正常工作下的看门狗溢出复位；

上述任意一种复位发生时，所有的系统寄存器将恢复默认状态，程序停止运行，同时程序计数器 PC 清零，复位结束后程序从复位向量 0000H 开始运行。STATUS 的 TO 和 PD 标志位能够给出系统复位状态的信息，（详见 STATUS 的说明），用户可根据 PD 和 TO 的状态，控制程序运行路径。

任何一种复位情况都需要一定的响应时间，系统提供完善的复位流程以保证复位动作的顺利进行。

### 4.1 上电复位

上电复位与 LVR 操作密切相关。系统上电的过程呈逐渐上升的曲线形式，需要一定时间才能达到正常电平值。下面给出上电复位的正常时序：

- 上电：系统检测到电源电压上升并等待其稳定；
- 系统初始化：所有的系统寄存器被置为初始值；
- 振荡器开始工作：振荡器开始提供系统时钟；
- 执行程序：上电结束，程序开始运行。



## 4.2 掉电复位

### 4.2.1 掉电复位概述

掉电复位针对外部因素引起的系统电压跌落情形（例如，干扰或外部负载的变化）。电压跌落可能会进入系统死区，系统死区意味着电源不能满足系统的最小工作电压要求。

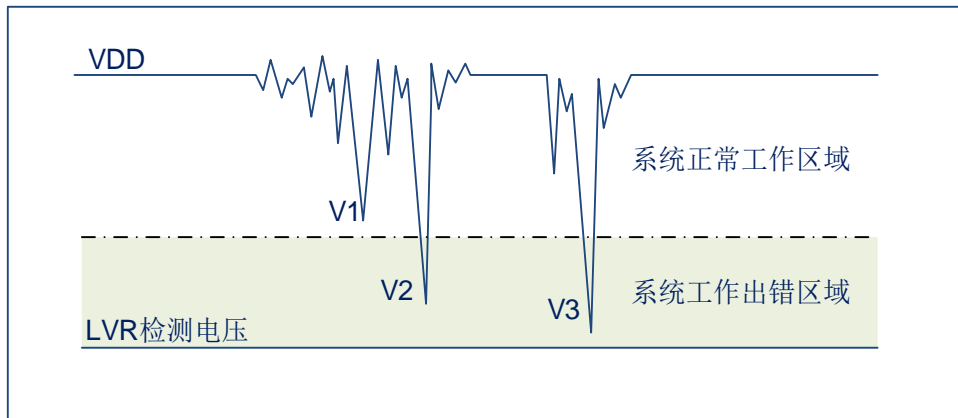


图4-1：掉电复位示意图

上图是一个典型的掉电复位示意图。图中，VDD 受到严重的干扰，电压值降的非常低。虚线以上区域系统正常工作，在虚线以下的区域内，系统进入未知的工作状态，这个区域称作死区。当 VDD 跌至 V1 时，系统仍处于正常状态；当 VDD 跌至 V2 和 V3 时，系统进入死区，则容易导致出错。

以下情况系统可能进入死区：

- DC 运用中：
  - DC 运用中一般都采用电池供电，当电池电压过低或单片机驱动负载时，系统电压可能跌落并进入死区。这时，电源不会进一步下降到 LVD 检测电压，因此系统维持在死区。
- AC 运用中：
  - 系统采用 AC 供电时，DC 电压值受 AC 电源中的噪声影响。当外部负载过高，如驱动马达时，负载动作产生的干扰也影响到 DC 电源。VDD 若由于受到干扰而跌落至最低工作电压以下时，则系统将有可能进入不稳定工作状态。
  - 在 AC 运用中，系统上、下电时间都较长。其中，上电时序保护使得系统正常上电，但下电过程却和 DC 运用中情形类似，AC 电源关断后，VDD 电压在缓慢下降的过程中易进入死区。

如上图所示，系统正常工作电压区域一般高于系统复位电压，同时复位电压由低电压检测（LVR）电平决定。当系统执行速度提高时，系统最低工作电压也相应提高，但由于系统复位电压是固定的，因此在系统最低工作电压与系统复位电压之间就会出现一个电压区域，系统不能正常工作，也不会复位，这个区域即为死区。

## 4.2.2 掉电复位的改进办法

如何改进系统掉电复位性能，以下给出几点建议：

- ◆ 选择较高的 LVR 电压，有助于复位更可靠；
- ◆ 开启看门狗定时器；
- ◆ 降低系统的工作频率；
- ◆ 增大电压下降斜率。

### 看门狗定时器

看门狗定时器用于保证程序正常运行，当系统进入工作死区或者程序运行出错时，看门狗定时器会溢出，系统复位。

### 降低系统的工作速度

系统工作频率越快，系统最低工作电压越高。从而增大了工作死区的范围，降低系统工作速度就可以降低最低工作电压，从而有效的减小系统工作在死区电压的机率。

### 增大电压下降斜率

此方法可用于系统工作在 AC 供电的环境，一般 AC 供电系统，系统电压在掉电过程中下降很缓慢，这就造成芯片较长时间工作在死区电压，此时若系统重新上电，芯片工作状态可能出错，建议在芯片电源与地线间加一个放电电阻，以便让 MCU 快速通过死区，进入复位区，避免芯片上电出错可能性。

## 4.3 看门狗复位

看门狗复位是系统的一种保护设置。在正常状态下，由程序将看门狗定时器清零。若出错，系统处于未知状态，看门狗定时器溢出，此时系统复位。看门狗复位后，系统重启进入正常状态。

看门狗复位的时序如下：

- 看门狗定时器状态：系统检测看门狗定时器是否溢出，若溢出，则系统复位；
- 初始化：所有的系统寄存器被置为默认状态；
- 振荡器开始工作：振荡器开始提供系统时钟；
- 程序：复位结束，程序开始运行。

关于看门狗定时器的应用问题请参看 2.8WDT 应用章节。

## 5. 休眠模式

### 5.1 进入休眠模式

执行 STOP 指令可进入休眠模式。如果 WDT 使能，那么：

- ◆ WDT 将被清零并继续运行。
- ◆ STATUS 寄存器中的 PD 位被清零。
- ◆ TO 位被置 1。
- ◆ 关闭振荡器驱动器。
- ◆ I/O 端口保持执行 STOP 指令之前的状态（驱动为高电平、低电平或高阻态）。

在休眠模式下，为了尽量降低电流消耗，所有 I/O 引脚都应该保持为 VDD 或 GND，没有外部电路从 I/O 引脚消耗电流。为了避免输入引脚悬空而引入开关电流，应在外部将高阻输入的 I/O 引脚拉为高电平或低电平。为了将电流消耗降至最低，还应考虑芯片内部上拉电阻的影响。

### 5.2 从休眠状态唤醒

可以通过下列任一事件将器件从休眠状态唤醒：

1. 看门狗定时器唤醒（WDT 强制使能）
2. PORTA/PORTB 电平变化中断。
3. 外设中断

上述两种事件被认为是程序执行的延续，STATUS 寄存器中的 TO 和 PD 位用于确定器件复位的原因。PD 位在上电时被置 1，而在执行 STOP 指令时被清零。TO 位在发生 WDT 唤醒时被清零。

当执行 STOP 指令时，下一条指令（PC+1）被预先取出。如果希望通过中断事件唤醒器件，则必须将相应的中断允许位置 1（允许）。唤醒与 GIE 位的状态无关。如果 GIE 位被清零（禁止），器件将继续执行 STOP 指令之后的指令。如果 GIE 位被置 1（允许），器件执行 STOP 指令之后的指令，然后跳转到中断地址（0004h）处执行代码。如果不想执行 STOP 指令之后的指令，用户应该在 STOP 指令后面放置一条 NOP 指令。器件从休眠状态唤醒时，WDT 都将被清零，而与唤醒的原因无关。

## 5.3 使用中断唤醒

当禁止全局中断（GIE 被清零）时，并且有任一中断源将其中断允许位和中断标志位置 1，将会发生下列事件之一：

- 如果在执行 STOP 指令之前产生了中断，那么 STOP 指令将被作为一条 NOP 指令执行。因此，WDT 及其预分频器和后分频器（如果使能）将不会被清零，并且 TO 位将不会被置 1，同时 PD 也不会被清零。
- 如果在执行 STOP 指令期间或之后产生了中断，那么器件将被立即从休眠模式唤醒。STOP 指令将在唤醒之前执行完毕。因此，WDT 及其预分频器和后分频器（如果使能）将被清零，并且 TO 位将被置 1，同时 PD 也将被清零。即使在执行 STOP 指令之前检查到标志位为 0，它也可能在 STOP 指令执行完毕之前被置 1。要确定是否执行了 STOP 指令，可以测试 PD 位。如果 PD 位置 1，则说明 STOP 指令被作为一条 NOP 指令执行了。在执行 STOP 指令之前，必须先执行一条 CLRWDT 指令，来确保将 WDT 清零。

## 5.4 休眠模式应用举例

系统在进入休眠模式之前，若用户需要获得较小的休眠电流，请先确认所有 I/O 的状态，若用户方案中存在悬空的 I/O 口，把所有悬空口都设置为输出口，确保每一个 I/O 都有一个固定的状态，以避免 I/O 为输入状态时，口线电平处于不定态而增大休眠电流；关断 AD 等其它外设模块；根据实际方案的功能需求可禁止 WDT 功能来减小休眠电流。

例：进入休眠的处理程序

SLEEP_MODE:			
CLR	INTCON		;关断中断使能
LDIA	B'00000000'		
LD	TRISA,A		
LD	TRISB,A		;所有 I/O 设置为输出口
LD	TRISC,A		
...			;关闭其它功能
LDIA	0A5H		
LD	SP_FLAG,A		;置休眠状态记忆寄存器（用户自定义）
CLRWDT			;清零 WDT
STOP			;执行 STOP 指令

## 5.5 休眠模式唤醒时间

当 MCU 从休眠态被唤醒时，需要等待一个振荡稳定时间（Reset Time），这个时间在内部高速振荡模式下为 16 个  $F_{OSC}$  时钟周期+135 个  $T_{SYS}$  时钟周期，在内部低速振荡模式下为 11 个  $T_{SYS}$  时钟周期。具体关系如下表所示

系统主频时钟源	系统时钟分频选择(IRCF<2:0>)	休眠唤醒等待时间 $T_{WAIT}$
内部高速 RC 振荡 ( $F_{OSC}$ )	$F_{SYS}=F_{OSC}$	$T_{WAIT}=16/F_{OSC} + 135*1/F_{OSC}$
	$F_{SYS}= F_{OSC} /2$	$T_{WAIT}=16/F_{OSC} + 135*2/F_{OSC}$
	...	...
	$F_{SYS}= F_{OSC} /64$	$T_{WAIT}=16/F_{OSC} + 135*64/F_{OSC}$
内部低速 RC 振荡 ( $F_{LFINTOSC}$ )	----	$T_{WAIT}=11/F_{LFINTOSC}$

## 6. I/O 端口

芯片有两个 I/O 端口：PORTA、PORTB（最多 8 个 I/O）。可读写端口数据寄存器可直接存取这些端口。

端口	位	管脚描述	I/O
PORTA	0	施密特触发输入，推挽式输出，AN0，PWM 输出	I/O
	1	施密特触发输入，推挽式输出，AN1，PWM 输出	I/O
	2	施密特触发输入，推挽式输出，AN2，PWM 输出	I/O
	3	施密特触发输入，推挽式输出，AN3，PWM 输出	I/O
PORTB	0	施密特触发输入，推挽式输出，AN15，PWM 输出，编程数据输入/输出，振荡输入/输出	I/O
	1	施密特触发输入，推挽式输出，AN14，PWM 输出，编程时钟输入，振荡输出	I/O
	2	施密特触发输入，推挽式输出，AN13，PWM 输出	I/O
	3	施密特触发输入，推挽式输出，AN12，PWM 输出	I/O

<表 6-1: 端口配置总概>

## 6.1 I/O 口结构图

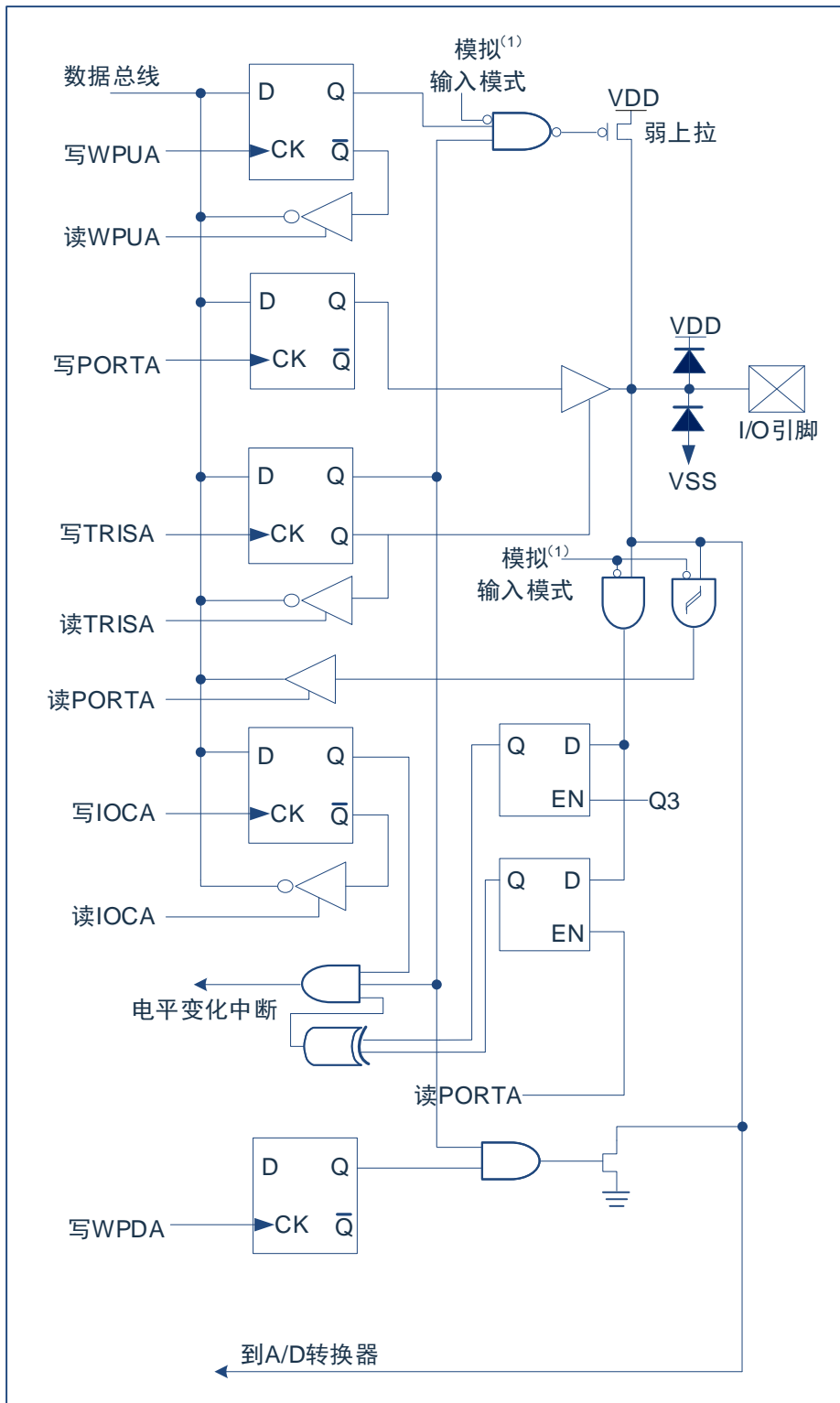


图 6-1: I/O 口结构图

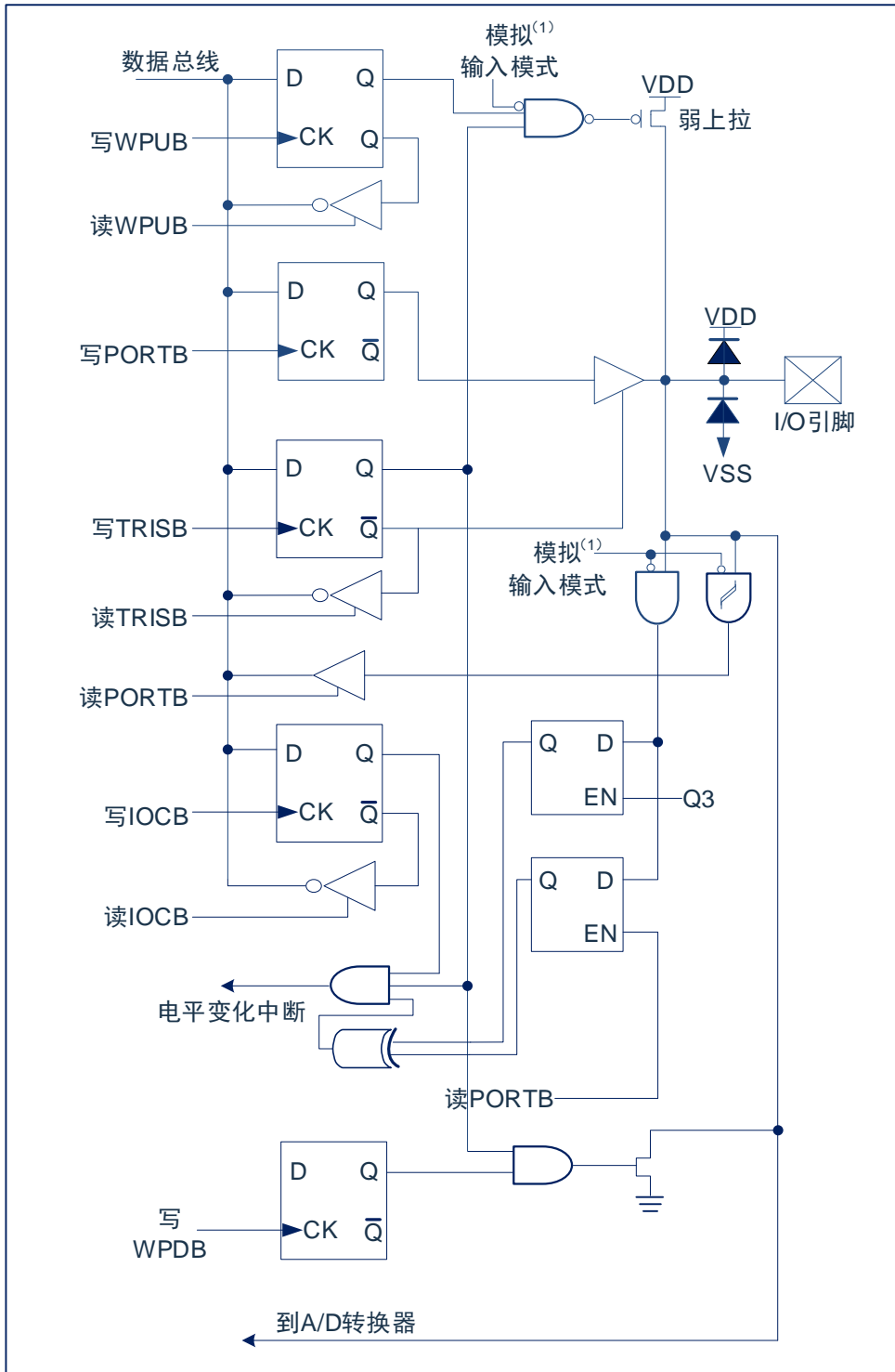


图 6-2: I/O 口结构图



## 6.2 PORTA

### 6.2.1 PORTA 数据及方向控制

PORTA 是 4Bit 宽的双向端口。它所对应的数据方向寄存器是 TRISA。将 TRISA 的一个位置 1 (=1) 可以将相应的引脚配置为输入。清零 TRISA 的一个位 (=0) 可将相应的 PORTA 引脚配置为输出。

读 PORTA 寄存器读的是引脚的状态而写该寄存器将会写入端口锁存器。所有写操作都是读—修改—写操作。因此，写一个端口就意味着先读该端口的引脚电平，修改读到的值，然后再将改好的值写入端口数据锁存器。即使在 PORTA 引脚用作模拟输入时，TRISA 寄存器仍然控制 PORTA 引脚的方向。当将 PORTA 引脚用作模拟输入时，用户必须确保 TRISA 寄存器中的位保持为置 1 状态。配置为模拟输入的 I/O 引脚总是读为 0。

与 PORTA 口相关寄存器有 PORTA、TRISA、WPUA、WPDA、IOCA、ANSEL0 等。

#### PORTA 数据寄存器 PORTA (05H)

05H	Bit7	Bit6	Bit5	Bit4	Bit3	Bit2	Bit1	Bit0
PORTA	---	---	---	---	RA3	RA2	RA1	RA0
R/W	---	---	---	---	R/W	R/W	R/W	R/W
复位值	---	---	---	---	X	X	X	X

Bit7~Bit4                      未用  
 Bit3~Bit0                    PORTA<3:0>: PORTA I/O 引脚位;  
                                   1= 端口引脚电平>V<sub>IH</sub>;  
                                   0= 端口引脚电平<V<sub>IL</sub>。

#### PORTA 方向寄存器 TRISA(85H)

85H	Bit7	Bit6	Bit5	Bit4	Bit3	Bit2	Bit1	Bit0
TRISA	---	---	---	---	TRISA3	TRISA2	TRISA1	TRISA0
R/W	---	---	---	---	R/W	R/W	R/W	R/W
复位值	---	---	---	---	1	1	1	1

Bit7~Bit4                      未用  
 Bit3~Bit0                    TRISA<3:0>: PORTA 三态控制位;  
                                   1= PORTA 引脚被配置为输入 (三态);  
                                   0= PORTA 引脚被配置为输出。

#### 例：PORTA 口处理程序

LDIA	B'00001100'	;设置PORTA<1:0>为输出口, PORTA<3:2>为输入口
LD	TRISA,A	
LDIA	01H	;PORTA<0>输出高电平, PORTA<1>输出低电平
LD	PORTA,A	;由于PORTA<3:2>为输入口, 所以赋0或1都没影响

## 6.2.2 PORTA 模拟选择控制

ANSEL0 寄存器用于将 I/O 引脚的输入模式配置为模拟模式。将 ANSEL0 中适当的位置 1 将导致对相关引脚的所有数字读操作返回 0，并使引脚的模拟功能正常工作。ANSEL0 位的状态对数字输出功能没有影响。TRIS 清零且 ANSEL0 置 1 的引脚仍作为数字输出，但输入模式将成为模拟模式。这会导致在受影响的端口上执行读—修改—写操作时产生不可预计的结果。

PORTA 模拟选择寄存器 ANSEL0(110H)

110H	Bit7	Bit6	Bit5	Bit4	Bit3	Bit2	Bit1	Bit0
ANSEL0	---	---	---	---	ANS3	ANS2	ANS1	ANS0
R/W	---	---	---	---	R/W	R/W	R/W	R/W
复位值	---	---	---	---	0	0	0	0

Bit7~Bit4 未用

Bit3~Bit0 ANS<3:0>: 模拟选择位,分别选择引脚 AN<3:0>的模拟或数字功能。

1= 模拟输入。引脚被分配为模拟输入。

0= 数字 I/O。引脚被分配给端口或特殊功能。

## 6.2.3 PORTA 上拉电阻

每个 PORTA 引脚都有可单独配置的内部弱上拉。控制位 WPUA<3:0>使能或禁止每个弱上拉。当将端口引脚配置为输出时，其弱上拉会自动切断。

PORTA 上拉电阻寄存器 WPUA(07H)

07H	Bit7	Bit6	Bit5	Bit4	Bit3	Bit2	Bit1	Bit0
WPUA	---	---	---	---	WPUA3	WPUA2	WPUA1	WPUA0
R/W	---	---	---	---	R/W	R/W	R/W	R/W
复位值	---	---	---	---	0	0	0	0

Bit7~Bit4 未用

Bit3~Bit0 WPUA<3:0>: 弱上拉寄存器位。

1= 使能上拉。

0= 禁止上拉。

**注：**如果引脚被配置为输出，将自动禁止弱上拉。

### 6.2.4 PORTA 下拉电阻

每个 PORTA 引脚都有可单独配置的内部弱下拉。控制位 WPDA<3:0>使能或禁止每个弱下拉。当将端口引脚配置为输出时，其弱下拉会自动切断。

PORTA 下拉电阻寄存器 WPDA (97H)

97H	Bit7	Bit6	Bit5	Bit4	Bit3	Bit2	Bit1	Bit0
WPDA	----	----	----	----	WPDA3	WPDA2	WPDA1	WPDA0
R/W	----	----	----	----	R/W	R/W	R/W	R/W
复位值	----	----	----	----	0	0	0	0

Bit7~Bit4            未用  
 Bit3~Bit0        WPDA<3:0>: 弱下拉寄存器位。  
                     1= 使能下拉。  
                     0= 禁止下拉。

注：如果引脚被配置为输出，将自动禁止弱下拉。

### 6.2.5 PORTA 电平变化中断

所有的 PORTA 引脚都可以被单独配置为电平变化中断引脚。控制位 IOCA<3:0>允许或禁止每个引脚的该中断功能。上电复位时禁止引脚的电平变化中断功能。

对于已允许电平变化中断的引脚，则将该引脚上的值与上次读 PORTA 时锁存的旧值进行比较。将与上次读操作“不匹配”的输出一起进行逻辑或运算，以将 PIR2 寄存器中的 PORTA 电平变化中断标志位 (RACIF) 置 1。

该中断可将器件从休眠中唤醒，用户可在中断服务程序中通过以下方式清除中断：

- 对 PORTA 进行读或写操作。这将结束引脚电平的不匹配状态。
- 将标志位 RACIF 清零。

不匹配状态会不断将 RACIF 标志位置 1。而读或写 PORTA 将结束不匹配状态，并且允许将 RACIF 标志位清零。锁存器将保持最后一次读取的值不受欠压复位的影响。在复位之后，如果不匹配仍然存在，RACIF 标志位将继续置 1。

注：如果在执行读取操作时 (Q2 周期的开始) I/O 引脚的电平发生变化，则 RACIF 中断标志位不会被置 1。此外，由于对端口的读或写影响到该端口的所有位，所以在电平变化中断模式下使用多个引脚的时候必须特别小心。在处理一个引脚电平变化的时候可能不会注意到另一个引脚上的电平变

PORTA 电平变化中断寄存器 IOCA(95H)

95H	Bit7	Bit6	Bit5	Bit4	Bit3	Bit2	Bit1	Bit0
IOCA	----	----	----	----	IOCA3	IOCA2	IOCA1	IOCA0
R/W	----	----	----	----	R/W	R/W	R/W	R/W
复位值	----	----	----	----	0	0	0	0

Bit7~Bit4            未用  
 Bit3~Bit0        IOCA<3:0>: PORTA 的电平变化中断控制位。  
                     1= 允许电平变化中断。  
                     0= 禁止电平变化中断。

## 6.3 PORTB

### 6.3.1 PORTB 数据及方向

PORTB 是一个 4Bit 宽的双向端口。对应的数据方向寄存器为 TRISB。将 TRISB 中的某个位置 1 (=1) 可以使对应的 PORTB 引脚作为输入引脚。将 TRISB 中的某个位清零 (=0) 将使对应的 PORTB 引脚作为输出引脚。

读 PORTB 寄存器读的是引脚的状态而写该寄存器将会写入端口锁存器。所有写操作都是读—修改—写操作。因此，写一个端口就意味着先读该端口的引脚电平，修改读到的值，然后再将改好的值写入端口数据锁存器。即使在 PORTB 引脚用作模拟输入时，TRISB 寄存器仍然控制 PORTB 引脚的方向。当将 PORTB 引脚用作模拟输入时，用户必须确保 TRISB 寄存器中的位保持为置 1 状态。配置为模拟输入的 I/O 引脚总是读为 0。

与 PORTB 口相关寄存器有 PORTB、TRISB、WPUB、WPDB、IOCB、ANSEL1 等。

#### PORTB 数据寄存器 PORTB(06H)

06H	Bit7	Bit6	Bit5	Bit4	Bit3	Bit2	Bit1	Bit0
PORTB	---	---	---	---	RB3	RB2	RB1	RB0
R/W	---	---	---	---	R/W	R/W	R/W	R/W
复位值	---	---	---	---	X	X	X	X

Bit7~Bit4                      未用  
 Bit3~Bit0                      PORTB<3:0>: PORTB I/O 引脚位。  
                                     1= 端口引脚电平 > V<sub>IH</sub>。  
                                     0= 端口引脚电平 < V<sub>IL</sub>。

#### PORTB 方向寄存器 TRISB (86H)

86H	Bit7	Bit6	Bit5	Bit4	Bit3	Bit2	Bit1	Bit0
TRISB	---	---	---	---	TRISB3	TRISB2	TRISB1	TRISB0
R/W	---	---	---	---	R/W	R/W	R/W	R/W
复位值	---	---	---	---	1	1	1	1

Bit7~Bit4                      未用  
 Bit3~Bit0                      TRISB<3:0>: PORTB 三态控制位。  
                                     1= PORTB 引脚被配置为输入 (三态)。  
                                     0= PORTB 引脚被配置为输出。

#### 例：PORTB 口处理程序

CLR	PORTB	;清数据寄存器
LDIA	B'00000011'	;设置 PORTB<1:0>为输入口，其余为输出口
LD	TRISB,A	

### 6.3.2 PORTB 模拟选择控制

ANSEL1 寄存器用于将 I/O 引脚的输入模式配置为模拟模式。将 ANSEL1 中适当的位置 1 将导致对相关引脚的所有数字读操作返回 0，并使引脚的模拟功能正常工作。ANSEL1 位的状态对数字输出功能没有影响。TRIS 清零且 ANSEL1 置 1 的引脚仍作为数字输出，但输入模式将成为模拟模式。这会导致在受影响的端口上执行读—修改—写操作时产生不可预计的结果。

PORTB 模拟选择寄存器 ANSEL1(111H)

111H	Bit7	Bit6	Bit5	Bit4	Bit3	Bit2	Bit1	Bit0
ANSEL1	ANS15	ANS14	ANS13	ANS12	---	---	---	---
R/W	R/W	R/W	R/W	R/W	---	---	---	---
复位值	0	0	0	0	---	---	---	---

Bit7~Bit4    ANS<15:12>: 模拟选择位,分别选择引脚 AN<15:12>的模拟或数字功能。

1= 模拟输入。引脚被分配为模拟输入。

0= 数字 I/O。引脚被分配给端口或特殊功能。

Bit3~Bit0                    未用

### 6.3.3 PORTB 下拉电阻

每个 PORTB 引脚都有可单独配置的内部弱下拉。控制位 WPDB<3:0>使能或禁止每个弱下拉。当将端口引脚配置为输出时，其弱下拉会自动切断。

PORTB 下拉电阻寄存器 WPDB(87H)

87H	Bit7	Bit6	Bit5	Bit4	Bit3	Bit2	Bit1	Bit0
WPDB	---	---	---	---	WPDB3	WPDB2	WPDB1	WPDB0
R/W	---	---	---	---	R/W	R/W	R/W	R/W
复位值	---	---	---	---	0	0	0	0

Bit7~Bit4                    未用

Bit3~Bit0                    WPDB<3:0>: 弱下拉寄存器位。

1= 使能下拉。

0= 禁止下拉。

注：如果引脚被配置为输出，将自动禁止弱下拉。

### 6.3.4 PORTB 上拉电阻

每个 PORTB 引脚都有可单独配置的内部弱上拉。控制位 WPUB<3:0>使能或禁止每个弱上拉。当将端口引脚配置为输出时，其弱上拉会自动切断。

PORTB 上拉电阻寄存器 WPUB(08H)

08H	Bit7	Bit6	Bit5	Bit4	Bit3	Bit2	Bit1	Bit0
WPUB	----	----	----	----	WPUB3	WPUB2	WPUB1	WPUB0
R/W	----	----	----	----	R/W	R/W	R/W	R/W
复位值	----	----	----	----	0	0	0	0

Bit7~Bit4                      未用  
 Bit3~Bit0                    WPUB<3:0>: 弱上拉寄存器位。  
                                   1= 使能上拉。  
                                   0= 禁止上拉。

注：如果引脚被配置为输出或者模拟输入，将自动禁止弱上拉。

### 6.3.5 PORTB 电平变化中断

所有的 PORTB 引脚都可以被单独配置为电平变化中断引脚。控制位 IOCB<3:0>允许或禁止每个引脚的该中断功能。上电复位时禁止引脚的电平变化中断功能。

对于已允许电平变化中断的引脚，则将该引脚上的值与上次读 PORTB 时锁存的旧值进行比较。将与上次读操作“不匹配”的输出一起进行逻辑或运算，以将 INTCON 寄存器中的 PORTB 电平变化中断标志位 (RBIF) 置 1。

该中断可将器件从休眠中唤醒，用户可在中断服务程序中通过以下方式清除中断：

- 对 PORTB 进行读或写操作。这将结束引脚电平的不匹配状态。
- 将标志位 RBIF 清零。

不匹配状态会不断将 RBIF 标志位置 1。而读或写 PORTB 将结束不匹配状态，并且允许将 RBIF 标志位清零。锁存器将保持最后一次读取的值不受欠压复位的影响。在复位之后，如果不匹配仍然存在，RBIF 标志位将继续置 1。

注：如果在执行读取操作时 (Q2 周期的开始) I/O 引脚的电平发生变化，则 RBIF 中断标志位不会被置 1。此外，由于对端口的读或写影响到该端口的所有位，所以在电平变化中断模式下使用多个引脚的时候必须特别小心。在处理一个引脚电平变化的时候可能不会注意到另一个引脚上的电平变化。

PORTB 电平变化中断寄存器 IOCB(09H)

09H	Bit7	Bit6	Bit5	Bit4	Bit3	Bit2	Bit1	Bit0
IOCB	----	----	----	----	IOCB3	IOCB2	IOCB1	IOCB0
R/W	----	----	----	----	R/W	R/W	R/W	R/W
复位值	----	----	----	----	0	0	0	0

Bit7~Bit4                      未用  
 Bit3~Bit0                    IOCB<3:0> PORTB 的电平变化中断控制位。  
                                   1= 允许电平变化中断。  
                                   0= 禁止电平变化中断。

## 6.4 I/O 使用

### 6.4.1 写 I/O 口

芯片的 I/O 口寄存器，和一般通用寄存器一样，可以通过数据传输指令，位操作指令等进行写操作。

例：写 I/O 口程序

LD	PORTA,A	;ACC 值赋给 PORTA 口
CLRB	PORTB,1	;PORTB.1 口置零
SET	PORTA	;PORTA 所有输出口置 1
SETB	PORTB,1	;PORTB.1 口置 1

### 6.4.2 读 I/O 口

例：读 I/O 口程序

LD	A,PORTA	;PORTA 的值赋给 ACC
SNZB	PORTA,1	;判断 PORTA,1 口是否为 1，为 1 跳过下一条语句
SZB	PORTA,1	;判断 PORTA,1 口是否为 0，为 0 跳过下一条语句

注：当用户读一个 I/O 口状态时，若此 I/O 口为输入口，则用户读回的数据将是此口线外部电平的状态，若此 I/O 口为输出口那么读出的值将会是此口线内部输出寄存器的数据。

## 6.5 I/O 口使用注意事项

在操作 I/O 口时，应注意以下几个方面：

1. 当 I/O 从输出转换为输入时，要等待几个指令周期的时间，以便 I/O 口状态稳定。
2. 若使用内部上拉电阻，那么当 I/O 从输出转换为输入时，内部电平的稳定时间，与接在 I/O 口上的电容有关，用户应根据实际情况，设置等待时间，以防止 I/O 口误扫描电平。
3. 当 I/O 口为输入口时，其输入电平应在“VDD+0.7V”与“GND-0.7V”之间。若输入口电压不在此范围内可采用如下图所示方法。

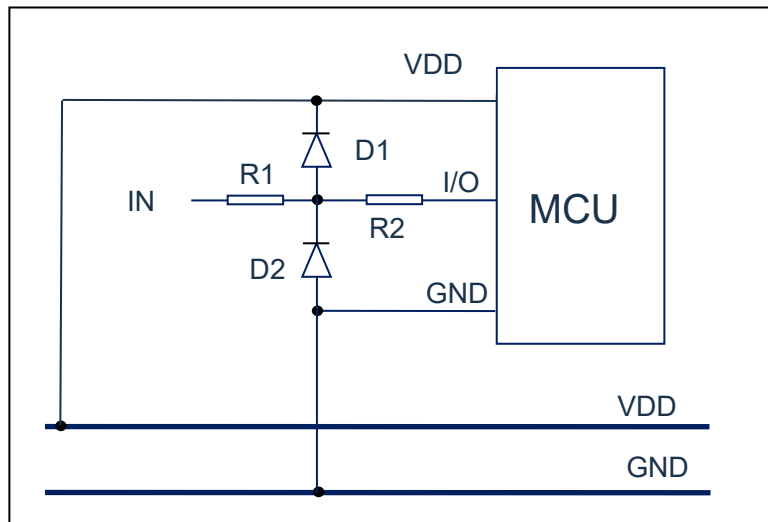


图 6-3：输入电压不在规定范围内采用电路

4. 若在 I/O 口所在线串入较长的连接线，请在靠近芯片 I/O 的地方加上限流电阻以增强 MCU 抗 EMC 能力。



## 7. 中断

### 7.1 中断概述

芯片具有以下多种中断源：

- ◆ TIMER0 溢出中断
- ◆ AD 中断
- ◆ TIMER2 匹配中断
- ◆ PWM 中断
- ◆ PORTA 电平变化中断
- ◆ INT 中断
- ◆ PORTB 电平变化中断
- ◆ 程序 EEPROM 写操作中断

中断控制寄存器（INTCON）和外设中断请求寄存器（PIR1、PIR2）在各自的标志位中记录各种中断请求。INTCON 寄存器还包括各个中断允许位和全局中断允许位。

全局中断允许位 GIE（INTCON<7>）在置 1 时允许所有未屏蔽的中断，而在清零时，禁止所有中断。可以通过 INTCON、PIE1、PIE2 寄存器中相应的允许位来禁止各个中断。复位时 GIE 被清零。

执行“从中断返回”指令 RETI 将退出中断服务程序并将 GIE 位置 1，从而重新允许未屏蔽的中断。

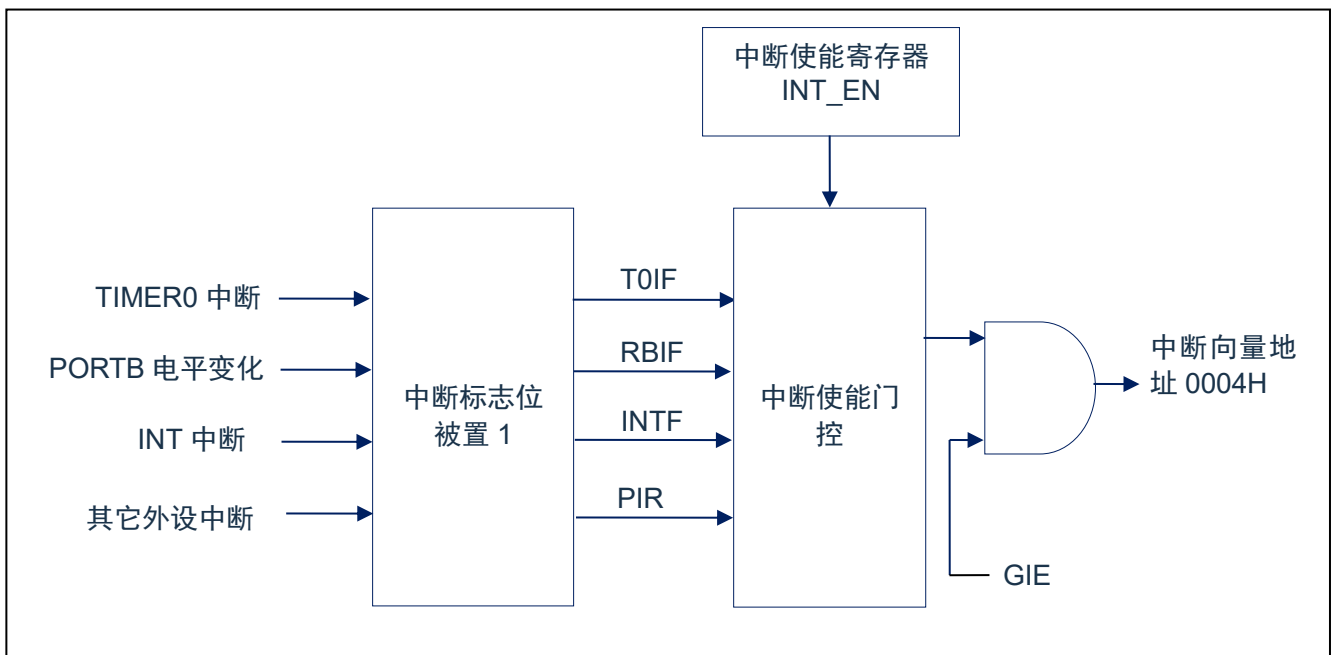


图 7-1：中断原理示意图

## 7.2 中断控制寄存器

### 7.2.1 中断控制寄存器

中断控制寄存器 INTCON 是可读写的寄存器，包含 TMR0 寄存器溢出、PORTB 端口电平变化中断等的允许和标志位。

当有中断条件产生时，无论对应的中断允许位或（INTCON 寄存器中的）全局允许位 GIE 的状态如何，中断标志位都将置 1。用户软件应在允许一个中断之前，确保先将相应的中断标志位清零。

中断控制寄存器 INTCON (0BH)

0BH	Bit7	Bit6	Bit5	Bit4	Bit3	Bit2	Bit1	Bit0
INTCON	GIE	PEIE	T0IE	INTE	RBIE	T0IF	INTF	RBIF
R/W	R/W	R/W	R/W	R/W	R/W	R/W	R/W	R/W
复位值	0	0	0	0	0	0	0	0

Bit7	GIE: 全局中断允许位； 1= 允许所有未被屏蔽的中断； 0= 禁止所有中断。
Bit6	PEIE: 外设中断允许位； 1= 允许所有未被屏蔽的外设中断； 0= 禁止所有外设中断。
Bit5	T0IE: TIMER0溢出中断允许位； 1= 允许TIMER0中断； 0= 禁止TIMER0中断。
Bit4	INTE: INT外部中断允许位； 1= 允许INT外部中断； 0= 禁止INT外部中断。
Bit3	RBIE: PORTB电平变化中断允许位（1）； 1= 允许PORTB电平变化中断； 0= 禁止PORTB电平变化中断。
Bit2	T0IF: TIMER0溢出中断标志位（2）； 1= TMR0寄存器已经溢出（必须由软件清零）； 0= TMR0寄存器未发生溢出。
Bit1	INTF: INT外部中断标志位； 1= 发生INT外部中断（必须由软件清零）； 0= 未发生INT外部中断。
Bit0	RBIF: PORTB电平变化中断标志位； 1= PORTB端口中至少有一个引脚的电平状态发生了改变（必须由软件清零）； 0= 没有一个PORTB通用I/O引脚的状态发生了改变。

注：

- IOCB 寄存器也必须使能，相应的口线需设置为输入态
- T0IF 位在 TMR0 计满归 0 时置 1。复位不会使 TMR0 发生改变，应在将 T0IF 位清零前对其进行初始化。

## 7.2.2 外设中断允许寄存器

外设中断允许寄存器有 PIE1 和 PIE2，在允许任何外设中断前，必须先将 INTCON 寄存器的 PEIE 位置 1。

### 外设中断允许寄存器 PIE1(0DH)

0DH	Bit7	Bit6	Bit5	Bit4	Bit3	Bit2	Bit1	Bit0
PIE1	----	EEIE	----	----	----	PWMIE	TMR2IE	ADIE
R/W	----	R/W	----	----	----	R/W	R/W	R/W
复位值	----	0	----	----	----	0	0	0

Bit7	未用
Bit6	EEIE: EEDATA中断允许位 1= 允许EEDATA写中断; 0= 禁止EEDATA写中断。
Bit5~3	未用
Bit2	PWMIE: PWM中断允许位 1= 允许PWM中断; 0= 禁止PWM中断。
Bit1	TMR2IE: TIMER2与PR2匹配中断允许位 1= 允许TMR2与PR2匹配中断; 0= 禁止TMR2与PR2匹配中断。
Bit0	ADIE: AD转换器 (ADC) 中断允许位 1= 允许ADC中断; 0= 禁止ADC中断。

### 外设中断允许寄存器 PIE2(108H)

108H	Bit7	Bit6	Bit5	Bit4	Bit3	Bit2	Bit1	Bit0
PIE2	---	---	---	---	---	---	RACIE	LVDIE
R/W	---	---	---	---	---	---	R/W	R/W
复位值	---	---	---	---	---	---	0	0

Bit7~2	未用。
Bit1	RACIE: PORTA电平变化中断允许位 1= 允许PORTA电平变化中断; 0= 禁止PORTA电平变化中断。
Bit0	LVDIE: LVD中断允许位 1= 允许LVD中断; 0= 禁止LVD中断。

### 7.2.3 外设中断请求寄存器

外设中断请求寄存器为 PIR1 和 PIR2。当有中断条件产生时，无论对应的中断允许位或全局允许位 GIE 的状态如何，中断标志位都将置 1。用户软件应在允许一个中断之前，确保先将相应的中断标志位清零。

#### 外设中断请求寄存器 PIR1(0CH)

0CH	Bit7	Bit6	Bit5	Bit4	Bit3	Bit2	Bit1	Bit0
PIR1	----	EEIF	----	----	----	PWMIF	TMR2IF	ADIF
R/W	----	R/W	----	----	----	R/W	R/W	R/W
复位值	----	0	----	----	----	0	0	0

Bit7	未用
Bit6	EEIF: 程序EEPROM写操作中中断标志位; 1= 写操作完成 (必须由软件清零); 0= 写操作未完成或尚未启动。
Bit5~3	未用
Bit2	PWMIF: PWM中断标志位; 1= 发生了PWM中断 (必须由软件清零) 0= 未发生PWM中断
Bit1	TMR2IF: TIMER2与PR2匹配中断标志位。 1= 发生了TIMER2与PR2匹配 (必须由软件清零); 0= TIMER2与PR2不匹配。
Bit0	ADIF: AD转换器中断标志位; 1= AD转换完成 (必须由软件清零); 0= AD转换未完成或尚未启动。

#### 外设中断请求寄存器 PIR2(107H)

107H	Bit7	Bit6	Bit5	Bit4	Bit3	Bit2	Bit1	Bit0
PIR2	---	---	---	---	---	---	RACIF	LVDIF
R/W	---	---	---	---	---	---	R/W	R/W
复位值	---	---	---	---	---	---	0	0

Bit7~2	未用。
Bit1	RACIF: PORTA电平变化中断标志位 1= 产生PORTA电平变化中断标志位 (必须由软件清零); 0= 未产生PORTA电平变化中断标志位。
Bit0	LVDIF: LVD中断标志位 1= 电源电压低于LVD设定的电压点 (必须由软件清零); 0= 电源电压高于LVD设定的电压点。

## 7.3 中断现场的保护方法

有中断请求发生并被响应后，程序转至 0004H 执行中断子程序。响应中断之前，必须保存 ACC、STATUS 的内容。芯片没有提供专用的入栈保存和出栈恢复指令，用户需自己保护 ACC 和 STATUS 的内容，以避免中断结束后可能的程序运行错误。

例：对 ACC 与 STATUS 进行入栈保护

```

                ORG          0000H
                JP          START          ;用户程序起始地址
                ORG          0004H
                JP          INT_SERVICE    ;中断服务程序
                ORG          0008H

START:
    ...
    ...

INT_SERVICE:
    PUSH:
                ;中断服务程序入口，保存 ACC 及 STATUS
                ;保存 ACC 的值，(ACC_BAK 需自定义)
                LD          ACC_BAK,A
                SWAPA       STATUS
                LD          STATUS_BAK,A  ;保存 STATUS 的值，(STATUS_BAK 需自定义)
                ...
                ...

    POP:
                ;中断服务程序出口，还原 ACC 及 STATUS
                SWAPA       STATUS_BAK
                LD          STATUS,A      ;还原 STATUS 的值
                SWAPR      ACC_BAK       ;还原 ACC 的值
                SWAPA       ACC_BAK
                RETI
    
```

## 7.4 中断的优先级，及多中断嵌套

芯片的各个中断的优先级是平等的，当一个中断正在进行的时候，不会响应另外一个中断，只有执行“RETI”指令后，才能响应下一个中断。

多个中断同时发生时，MCU 没有预置的中断优先级。首先，必须预先设定好各中断的优先权；其次，利用中断使能位和中断控制位，控制系统是否响应该中断。在程序中，必须对中断控制位和中断请求标志进行检测。

## 8. 定时计数器 TIMER0

### 8.1 定时计数器 TIMER0 概述

TIMER0 由如下功能组成：

- ◆ 8 位定时器/计数器寄存器 (TMR0)；
- ◆ 8 位预分频器 (与看门狗定时器共用)；
- ◆ 可编程内部或外部时钟源；
- ◆ 可编程外部时钟边沿选择；
- ◆ 溢出中断。

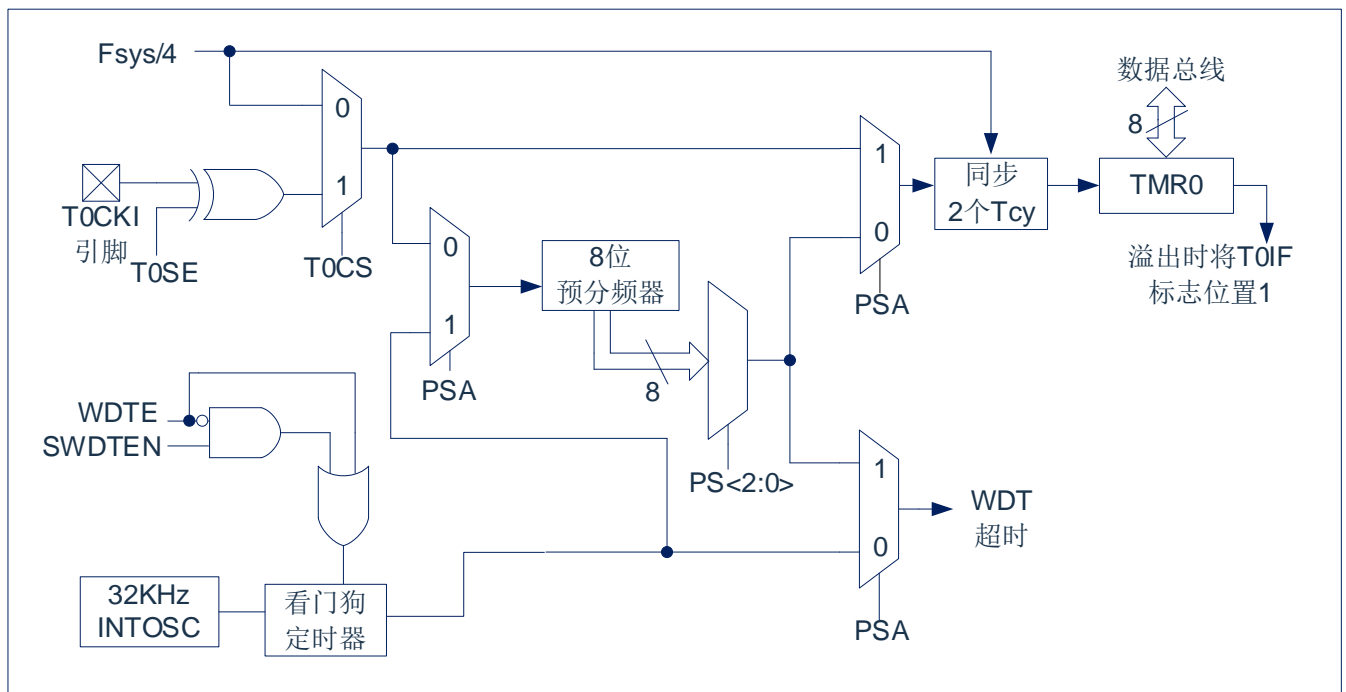


图 8-1: TIMER0/WDT 模块结构图

注：

1.  $T0SE$ 、 $T0CS$ 、 $PSA$ 、 $PS<2:0>$ 为OPTION\_REG寄存器中的位。
2.  $SWDTEN$ 为OSCCON寄存器中的位。
3.  $WDTE$ 位CONFIG中。

## 8.2 TIMER0 的工作原理

TIMER0 模块既可用于 8 位定时器也可用于 8 位计数器。

### 8.2.1 8 位定时器模式

用作定时器时，TIMER0 模块将在每个指令周期递增（不带预分频器）。通过将 OPTION\_REG 寄存器的 T0CS 位清 0 可选择定时器模式。如果对 TMR0 寄存器执行写操作，则在接下来的两个指令周期将禁止递增。可调整写入 TMR0 寄存器的值，使得在写入 TMR0 时计入两个指令周期的延时。

### 8.2.2 8 位计数器模式

用作计数器时，TIMER0 模块将在 T0CKI 引脚的每个上升沿或下降沿递增。递增的边沿取决于 OPTION\_REG 寄存器的 T0SE 位。通过将 OPTION\_REG 寄存器的 T0CS 位置 1 可选择计数器模式。

### 8.2.3 软件可编程预分频器

TIMER0 和看门狗定时器（WDT）共用一个软件可编程预分频器，但不能同时使用。预分频器的分配由 OPTION\_REG 寄存器的 PSA 位控制。要将预分频器分配给 TIMER0，PSA 位必须清 0。

TIMER0 模块具有 8 种预分频比选择，范围为 1:2 至 1:256。可通过 OPTION\_REG 寄存器的 PS<2:0>位选择预分频比。要使 TIMER0 模块具有 1:1 的预分频比，必须将预分频器分配给 WDT 模块。

预分频器不可读写。当预分频器分配给 TIMER0 模块时，所有写入 TMR0 寄存器的指令都将使预分频器清零。当预分频器分配给 WDT 时，CLRWDT 指令将同时清零预分频器和 WDT。

### 8.2.4 在 TIMER0 和 WDT 模块间切换预分频器

将预分频器分配给 TIMER0 或 WDT 后，在切换预分频比时可能会产生无意的器件复位。要将预分频器从分配给 TIMER0 改为分配给 WDT 模块时，必须执行如下所示的指令序列。

更改预分频器 (TMR0-WDT)

CLRB	INTCON,GIE	;关中断总使能位,避免在执行以下特定时序时 进入中断程序
LDIA	B'00000111'	
ORR	OPTION_REG,A	;预分频器设置为最大值
CLR	TMR0	;TMR0 清零
SETB	OPTION_REG,PSA	;设置预分频器分配给 WDT
CLRWDT		;WDT 清零
LDIA	B'xxxx1xxx'	;设置新的预分频器
LD	OPTION_REG,A	
CLRWDT		;WDT 清零
SETB	INTCON,GIE	;若程序需要用到中断,此处重新打开总使能位

要将预分频器从分配给 WDT 改为分配给 TIMER0 模块，必须执行以下指令序列。

更改预分频器 (WDT-TMR0)

CLRWDT		;WDT 清零
LDIA	B'00xx0xxx'	;设置新的预分频器
LD	OPTION_REG,A	

### 8.2.5 TIMER0 中断

当 TMR0 寄存器从 FFh 溢出至 00h 时，产生 TIMER0 中断。每次 TMR0 寄存器溢出时，不论是否允许 TIMER0 中断，INTCON 寄存器的 TOIF 中断标志位都会置 1。TOIF 位必须在软件中清零。TIMER0 中断允许位是 INTCON 寄存器的 TOIE 位。

注：由于在休眠状态下定时器是关闭的，所以 TIMER0 中断无法唤醒处理器。



### 8.3 与 TIMER0 相关寄存器

有两个寄存器与 TIMER0 相关，8 位定时器/计数器（TMR0），8 位可编程控制寄存器（OPTION\_REG）。

TMR0 为一个 8 位可读写的定时/计数器，OPTION\_REG 为一个 8 位只写寄存器，用户可改变 OPTION\_REG 的值，来改变 TIMER0 的工作模式等。请参看 2.6 关于预分频寄存器（OPTION\_REG）的应用。

#### 8 位定时器/计数器 TMR0(01H)

01H	Bit7	Bit6	Bit5	Bit4	Bit3	Bit2	Bit1	Bit0
TMR0								
R/W	R/W	R/W	R/W	R/W	R/W	R/W	R/W	R/W
复位值	X	X	X	X	X	X	X	X

#### OPTION\_REG 寄存器(81H)

81H	Bit7	Bit6	Bit5	Bit4	Bit3	Bit2	Bit1	Bit0
OPTION_REG	----	INTEDG	T0CS	T0SE	PSA	PS2	PS1	PS0
读写	----	R/W	R/W	R/W	R/W	R/W	R/W	R/W
复位值	----	1	1	1	1	0	1	1

Bit7 未用

Bit6 INTEDG: 中断边沿选择位。  
 1= INT 引脚的上升沿触发中断。  
 0= INT 引脚的下降沿触发中断。

Bit5 T0CS: TMR0 时钟源选择位。  
 1= TOCKI 引脚上的跳变沿。  
 0= 内部指令周期时钟 (F<sub>CPU</sub>)。

Bit4 T0SE: TIMER0 时钟源边沿选择位。  
 1= 在 TOCKI 引脚信号从高电平跳变到低电平时递增。  
 0= 在 TOCKI 引脚信号从低电平跳变到高电平时递增。

Bit3 PSA: 预分频器分配位。  
 1= 预分频器分配给 WDT。  
 0= 预分频器分配给 TIMER0 模块。

Bit2~Bit0 PS2~PS0: 预分频参数配置位。

PS2	PS1	PS0	TMR0 分频比	WDT 分频比 (WDT_DIV=DISABLE)	WDT 分频比 (WDT_DIV=ENABLE)
0	0	0	1:2	1:1	1:3
0	0	1	1:4	1:2	1:6
0	1	0	1:8	1:4	1:12
0	1	1	1:16	1:8	1:24
1	0	0	1:32	1:16	1:48
1	0	1	1:64	1:32	1:96
1	1	0	1:128	1:64	1:192
1	1	1	1:256	1:128	1:384

## 9. 定时计数器 TIMER2

### 9.1 TIMER2 概述

TIMER2 模块是一个 8 位定时器/计数器，具有以下特性：

- ◆ 8 位定时器寄存器 (TMR2)；
- ◆ 8 位周期寄存器 (PR2)；
- ◆ TMR2 与 PR2 匹配时中断；
- ◆ 软件可编程预分频比 (1:1, 1:4 和 1:16)；
- ◆ 软件可编程后分频比 (1:1 至 1:16)。

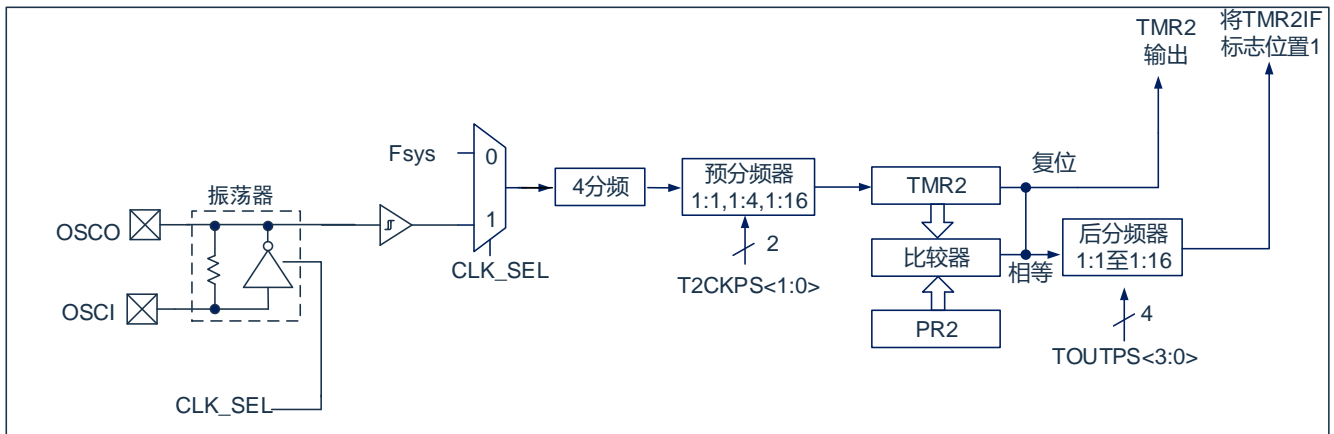


图 9-1: TIMER2 框图

## 9.2 TIMER2 的工作原理

TIMER2 模块的输入时钟是系统时钟 ( $F_{\text{sys}}$ ) 或外部 32.768kHz 振荡。时钟经过 4 分频后被输入到 TIMER2 预分频器，有如下几种分频比可供选择：1:1、1:4 或 1:16。预分频器的输出随后用于使 TMR2 寄存器递增。

持续将 TMR2 和 PR2 的值做比较以确定它们何时匹配。TMR2 将从 00h 开始递增直至与 PR2 中的值匹配。匹配发生时，会发生以下两个事件：

- TMR2 在下一递增周期被复位为 00h；
- TIMER2 后分频器递增。

TIMER2 与 PR2 比较器的匹配输出随后输入给 TIMER2 的后分频器。后分频器具有 1:1 至 1:16 的预分频比可供选择。TIMER2 后分频器的输出用于使 PIR1 寄存器的 TMR2IF 中断标志位置 1。

TMR2 和 PR2 寄存器均可读写。任何复位时，TMR2 寄存器均被设置为 00h 且 PR2 寄存器被设置为 00h。通过将 T2CON 寄存器的 TMR2ON 位置 1 使能 TIMER2；通过将 TMR2ON 位清零禁止 TIMER2。

TIMER2 预分频器由 T2CON 寄存器的 T2CKPS 位控制；TIMER2 后分频器由 T2CON 寄存器的 TOUTPS 位控制。

预分步器和后分步器计数器在以下情况下被清零：

- 对 TMR2 寄存器执行写操作
- 对 T2CON 寄存器执行写操作
- 发生任何器件复位（上电复位、看门狗定时器复位或欠压复位）。

注：

1. TMR2ON 为 0 时强制清零 TMR2 寄存器
2. PR2 寄存器的复位值为 00H，在使用 TIMER2 时，注意先设置 PR2 寄存器以避免误触发匹配

### 9.3 TIMER2 相关的寄存器

有 3 个寄存器与 TIMER2 相关，分别是数据存储器 TMR2、PR2 和控制寄存器 T2CON。

TIMER2 数据寄存器 TMR2(11H)

11H	Bit7	Bit6	Bit5	Bit4	Bit3	Bit2	Bit1	Bit0
TMR2								
R/W	R/W	R/W	R/W	R/W	R/W	R/W	R/W	R/W
复位值	X	X	X	X	X	X	X	X

TIMER2 控制寄存器 T2CON(12H)

12H	Bit7	Bit6	Bit5	Bit4	Bit3	Bit2	Bit1	Bit0
T2CON	CLK_SEL	TOUTPS3	TOUTPS2	TOUTPS1	TOUTPS0	TMR2ON	T2CKPS1	T2CKPS0
读写	R/W	R/W	R/W	R/W	R/W	R/W	R/W	R/W
复位值	0	0	0	0	0	0	0	0

Bit7	CLK_SEL:	时钟源选择；
	1=	选择外部 32.768kHz 振荡/4 作为 TMR2 时钟源（休眠态可继续计数）；
	0=	选择内部 F <sub>CPU</sub> 作为 TMR2 时钟源。
Bit6~Bit3	TOUTPS<3:0>:	TIMER2 输出后分频比选择位。
	0000=	1:1 后分频比；
	0001=	1:2 后分频比；
	0010=	1:3 后分频比；
	0011=	1:4 后分频比；
	0100=	1:5 后分频比；
	0101=	1:6 后分频比；
	0110=	1:7 后分频比；
	0111=	1:8 后分频比；
	1000=	1:9 后分频比；
	1001=	1:10 后分频比；
	1010=	1:11 后分频比；
	1011=	1:12 后分频比；
	1100=	1:13 后分频比；
	1101=	1:14 后分频比；
	1110=	1:15 后分频比；
	1111=	1:16 后分频比。
Bit2	TMR2ON:	TIMER2 使能位；
	1=	使能 TIMER2；
	0=	禁止 TIMER2。
Bit1~Bit0	T2CKPS<1:0>:	TIMER2 时钟预分频比选择位；
	00=	预分频值为 1；
	01=	预分频值为 4；
	1x=	预分频值为 16。

注：使能 LP 振荡，需要起振时间理论值为 32ms，实际可能更大

## 10. 模数转换 (ADC)

### 10.1 ADC 概述

模数转换器 (ADC) 可以将模拟输入信号转换为表示该信号的一个 12 位二进制数。器件使用的模拟输入通道共用一个采样保持电路。采样保持电路的输出与模数转换器的输入相连。模数转换器采用逐次逼近法产生一个 12 位二进制结果, 并将该结果保存在 ADC 结果寄存器 (ADRESH 和 ADRESL) 中。

ADC 参考电压可以选择内部 LDO 或 VDD。ADC 在转换完成之后可以产生一个中断。

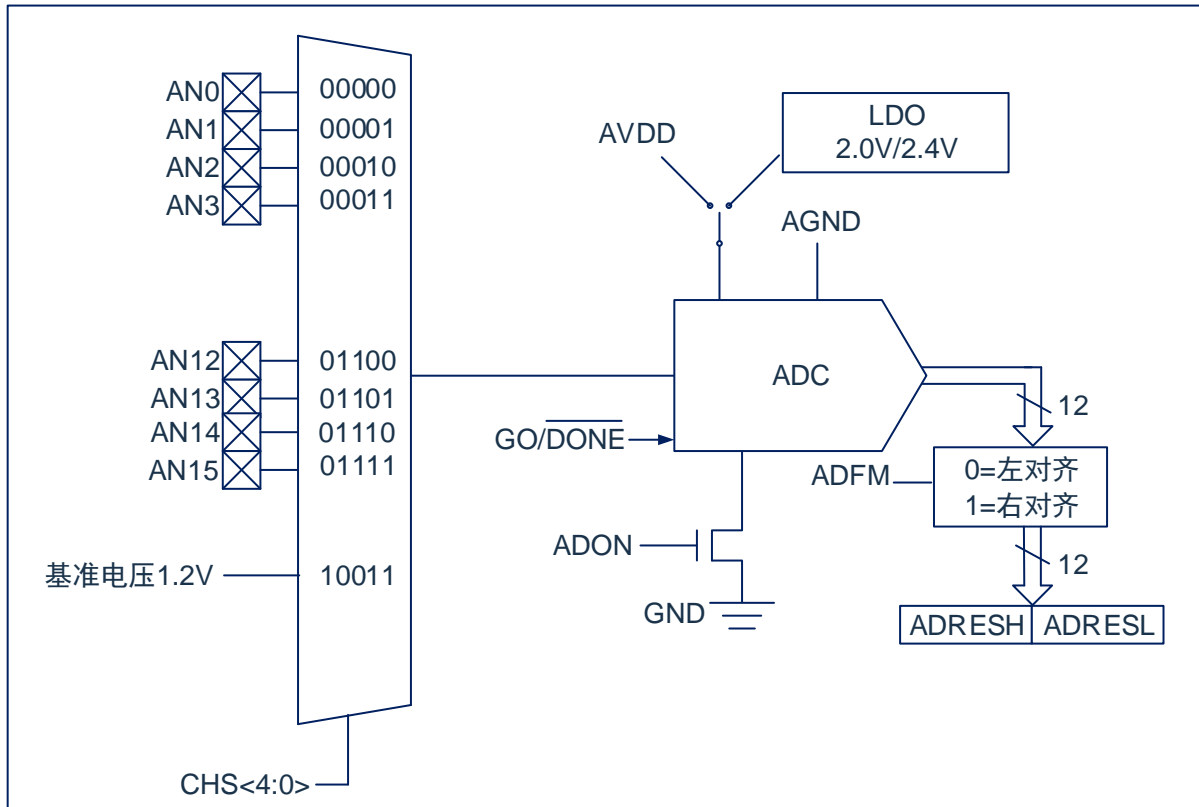


图 10-1: ADC 框图

## 10.2 ADC 配置

配置和使用 ADC 时，必须考虑如下因素：

- ◆ 端口配置；
- ◆ 参考电压选择；
- ◆ 通道选择；
- ◆ AD 转换时钟源；
- ◆ 中断控制；
- ◆ 结果的存储格式。

### 10.2.1 端口配置

ADC 既可以转换模拟信号，又可以转换数字信号。当转换模拟信号时，应该通过将相应的 TRIS 位置 1，将 I/O 引脚配置为模拟输入引脚。更多信息请参见相应的端口章节。

注：对定义为数字输入的引脚施加模拟电压可能导致输入缓冲器出现过电流。

### 10.2.2 通道选择

由 ADCON0 和 ADCON1 寄存器的 CHS 位决定将哪个通道连接到采样保持电路。

如果更改了通道，在下一次转换开始前需要一定的延迟。更多信息请参见“ADC 工作原理”章节。

### 10.2.3 ADC 内部基准电压

芯片内置基准电压，需要检测该基准电压时，需把设置 CHS[4:0]位为 10011。

### 10.2.4 ADC 参考电压

ADC 的参考电压可选择内部 LDO 输出或芯片的 VDD 和 GND 提供。内部参考电压可选 2.0V/2.4V。

当选择内部参考电压时，需要选择较慢的转换时钟，参考转换时钟章节。

注：当选择内部 LDO 作为参考电压时，ADC 有效精度会下降。检测电压越低，得到的 ADC 精度越高，建议输入电压设置为 <1V。

### 10.2.5 转换时钟

可以通过软件设置 ADCON0 和 ADCON1 寄存器的 ADCS 位来选择转换的时钟源。有以下 6 种可能的时钟频率可供选择：

- ◆  $F_{osc}/4$
- ◆  $F_{osc}/8$
- ◆  $F_{osc}/16$
- ◆  $F_{osc}/32$
- ◆  $F_{osc}/64$
- ◆  $F_{osc}/128$

完成一位转换的时间定义为  $T_{ADCCLK}$ 。一个完整的 12 位转换需要 16 个  $T_{ADCCLK}$  周期。

必须符合相应的 TAD 规范，才能获得正确的转换结果，下表为正确选择 ADC 时钟的示例。

**ADC 时钟周期 (TAD) 与器件工作频率的关系 (VDD=5V)**

ADC 时钟选择		一次 AD 转换时间	
ADC 时钟源	ADCS<2:0>	F <sub>osc</sub> = 16MHz	F <sub>osc</sub> = 8MHz
F <sub>osc</sub> /4	010		8μs
F <sub>osc</sub> /8	011	8μs	16μs
F <sub>osc</sub> /16	100	16μs	32μs
F <sub>osc</sub> /32	101	32μs	64μs
F <sub>osc</sub> /64	110	64μs	128μs
F <sub>osc</sub> /128	111	128μs	256μs

注：建议不要使用阴影单元内的值。

不同参考电压和不同 VDD 时，需要参考以下表格设置合理的分频。

参考电压 (V)	工作电压 (V)	最快分频设置		转换速率 (ksps)
		F <sub>osc</sub> = 16MHz	F <sub>osc</sub> = 8MHz	
VDD	3.0~5.5	F <sub>osc</sub> /16	F <sub>osc</sub> /8	62.5
VDD	2.5~5.5	F <sub>osc</sub> /32	F <sub>osc</sub> /16	31.3
2.4	2.6~5.5	F <sub>osc</sub> /64	F <sub>osc</sub> /32	15.6
2.0	2.5~5.5	F <sub>osc</sub> /64	F <sub>osc</sub> /32	15.6

### 10.2.6 ADC 中断

ADC 模块允许在完成模数转换后产生一个中断。ADC 中断标志位是 PIR1 寄存器中的 ADIF 位。ADC 中断允许位是 PIE1 寄存器中的 ADIE 位。ADIF 位必须用软件清零。每次转换结束后 ADIF 位都会被置 1，与是否允许 ADC 中断无关。

### 10.2.7 结果格式化

12 位 AD 转换的结果可采用两种格式：左对齐或右对齐。由 ADCON1 寄存器的 ADFM 位控制输出格式。

当 ADFM=0 时，AD 转换结果左对齐，AD 转换结果为 12Bit；当 ADFM=1 时，AD 转换结果右对齐，AD 转换结果为 10Bit。

## 10.3 ADC 工作原理

### 10.3.1 启动转换

要使能 ADC 模块，必须将 ADCON0 寄存器的 ADON 位置 1，将 ADCON0 寄存器的 GO/DONE 位置 1 开始模数转换。

注：不能用开启 AD 模块的同一指令将 GO/DONE 位置 1。

### 10.3.2 完成转换

当转换完成时，ADC 模块将：

- 清零 GO/DONE 位；
- 将 ADIF 标志位置 1；
- 用转换的新结果更新 ADRESH:ADRESL 寄存器。

### 10.3.3 终止转换

如果必须要在转换完成前终止转换，则可用软件清零 GO/DONE 位。不会用尚未完成的模数转换结果更新 ADRESH:ADRESL 寄存器。因此，ADRESH:ADRESL 寄存器将保持上次转换所得到的值。此外，在 AD 转换终止以后，必须经过 2 个 TAD 的延时才能开始下一次采集。延时过后，将自动开始对选定通道的输入信号进行采集。

注：器件复位将强制所有寄存器进入复位状态。复位会关闭 ADC 模块并且终止任何待处理的转换。

### 10.3.4 ADC 在休眠模式下的工作原理

注：ADC 模块在休眠模式下无法唤醒芯片。



### 10.3.5 AD 转换步骤

如下步骤给出了使用 ADC 进行模数转换的示例：

1. 端口配置：
  - 禁止引脚输出驱动器（见 TRIS 寄存器）；
  - 将引脚配置为模拟输入引脚。
2. 配置 ADC 模块：
  - 选择 ADC 参考电压（当参考电压从 VDD 切换到内部 LDO 时，需延时 100us 以上，才能进行 AD 转换）；
  - 选择 AD 转换时钟；
  - 选择 ADC 输入通道；
  - 选择结果的格式；
  - 启动 ADC 模块。
3. 配置 ADC 中断（可选）：
  - 清零 ADC 中断标志位；
  - 允许 ADC 中断；
  - 允许外设中断；
  - 允许全局中断。
4. 等待所需的采集时间。
5. 将  $\overline{GO/DONE}$  置 1 启动转换。
6. 由如下方法之一等待 AD 转换结束：
  - 查询  $\overline{GO/DONE}$  位；
  - 等待 ADC 中断（允许中断）。
7. 读 ADC 结果。
8. 将 ADC 中断标志位清零（如果允许中断的话，需要进行此操作）。
9. 当  $\overline{GO/DONE}$  位从 1 变 0 或 ADIF 从 0 变 1 时，需至少等待两个 TAD 时间，才能再次启动 AD 转换。

注：如果用户尝试在使器件从休眠模式唤醒后恢复顺序代码执行，则必须禁止全局中断。

例：AD 转换

LDIA	B'1000000'	
LD	ADCON1,A	
SETB	TRISA,0	;设置 PORTA.0 为输入口
LDIA	B'11000001'	
LD	ADCON0,A	
CALL	DELAY	;延时一段时间
SETB	ADCON0,GO	
SZB	ADCON0,GO	;等待 AD 转换结束
JP	\$-1	
LD	A,ADRESH	;保存 AD 转换结果高位
LD	RESULTH,A	
LD	A,ADRESL	;保存 AD 转换结果低位
LD	RESULTL,A	

## 10.4 ADC 相关寄存器

主要有 4 个寄存器与 AD 转换相关，分别是控制寄存器 ADCON0，ADCON1，数据寄存器 ADRESH 和 ADRESL。

### AD 控制寄存器 ADCON0(9DH)

9DH	Bit7	Bit6	Bit5	Bit4	Bit3	Bit2	Bit1	Bit0
ADCON0	ADCS1	ADCS0	CHS3	CHS2	CHS1	CHS0	GO/DONE	ADON
读写	R/W	R/W	R/W	R/W	R/W	R/W	R/W	R/W
复位值	0	0	0	0	0	0	0	0

- Bit7~Bit6    ADCS<1:0>: AD转换时钟选择位。  
                   ADCS<2:0> ADCS2在ADCON1寄存器  
                   000= 保留  
                   001= 保留  
                   010= Fosc/4  
                   011= Fosc/8  
                   100= Fosc/16  
                   101= Fosc/32  
                   110= Fosc/64  
                   111= Fosc/128
- Bit5~Bit2    CHS<3:0>: 模拟通道选择位。  
                   CHS<4:0> CHS4在ADCON1寄存器  
                   00000= AN0  
                   00001= AN1  
                   00010= AN2  
                   00011= AN3  
                   00100~01011 保留  
                   01100= AN12  
                   01101= AN13  
                   01110= AN14  
                   01111= AN15  
                   10000~10010 保留  
                   10011= 固定参考电压（1.2V固定参考电压）  
                   其他= 保留
- Bit1        GO/DONE: AD转换状态位。  
                   1= AD转换正在进行。将该位置1启动AD转换。当AD转换完成以后，该位由硬件自动清零。  
                   当GO/DONE位从1变0或ADIF从0变1时，需至少等待两个TAD时间，才能再次启动AD转换。  
                   0= AD转换完成/或不在进行中。
- Bit0        ADON: ADC使能位。  
                   1= 使能ADC;  
                   0= 禁止ADC，不消耗工作电流。

**AD 控制寄存器 ADCON1(9CH)**

9CH	Bit7	Bit6	Bit5	Bit4	Bit3	Bit2	Bit1	Bit0
ADCON1	ADFM	CHS4	ADCS2	---	---	LDO_EN	LDO_SEL1	LDO_SEL0
读写	R/W	R/W	R/W	---	---	R/W	R/W	R/W
复位值	0	0	0	---	---	0	0	0

- Bit7                    ADFM: AD转换结果格式选择位;  
                           1= 右对齐;  
                           0= 左对齐。
- Bit6                    CHS4 与ADCON0的CHS3~0组合使能
- Bit5                    ADCS2 与ADCON0的ADCS1~0组合使能
- Bit4~Bit3            未用, 读为0。
- Bit2                    LDO\_EN: 内部参考电压使能位。  
                           1= 使能ADC内部LDO参考电压;  
                           当选择内部LDO作参考电压时, ADC最大有效精度为8位。  
                           0= VDD作为ADC参考电压。
- Bit1~Bit0            LDO\_SEL<1:0>: 参考电压选择位  
                           00= 禁用 (注: 选择内部LDO作为参考电压时, 禁止为00)  
                           01= 2.0V  
                           10= 2.4V  
                           11= 2.4V

**AD 数据寄存器高位 ADRESH(9EH), ADFM=0**

9EH	Bit7	Bit6	Bit5	Bit4	Bit3	Bit2	Bit1	Bit0
ADRESH	ADRES11	ADRES10	ADRES9	ADRES8	ADRES7	ADRES6	ADRES5	ADRES4
读写	R	R	R	R	R	R	R	R
复位值	X	X	X	X	X	X	X	X

- Bit7~Bit0            ADRES<11:4>: ADC结果寄存器位。  
                           12位转换结果的高8位。

**AD 数据寄存器低位 ADRESL(9FH), ADFM=0**

9FH	Bit7	Bit6	Bit5	Bit4	Bit3	Bit2	Bit1	Bit0
ADRESL	ADRES3	ADRES2	ADRES1	ADRES0	---	---	---	---
读写	R	R	R	R	---	---	---	---
复位值	X	X	X	X	---	---	---	---

- Bit7~Bit4            ADRES<3:0>: ADC结果寄存器位。  
                           12位转换结果的低4位。
- Bit3~Bit0            未用。

**AD 数据寄存器高位 ADRESH(9EH), ADFM=1**

9EH	Bit7	Bit6	Bit5	Bit4	Bit3	Bit2	Bit1	Bit0
ADRESH	----	----	----	----	----	----	ADRES11	ADRES10
读写	----	----	----	----	----	----	R	R
复位值	----	----	----	----	----	----	X	X

Bit7~Bit2                      未用。

Bit1~Bit0                      ADRES<11:10>: ADC结果寄存器位。  
12位转换结果的高2位。

**AD 数据寄存器低位 ADRESL(9FH), ADFM=1**

9FH	Bit7	Bit6	Bit5	Bit4	Bit3	Bit2	Bit1	Bit0
ADRESL	ADRES9	ADRES8	ADRES7	ADRES6	ADRES5	ADRES4	ADRES3	ADRES2
读写	R	R	R	R	R	R	R	R
复位值	X	X	X	X	X	X	X	X

Bit7~Bit0                      ADRES<9:2>: ADC结果寄存器位。  
12位转换结果的第9-2位。

注：在 ADFM=1 的情况下，AD 转换结果只保存 12 位结果的高 10 位，其中 ADRESH 保存高 2 位，ADRESL 保存第 9 位至第 2 位。

## 11. PWM 模块

### 11.1 PWM 概述

芯片内置一个可编程 10 位 PWM 模块，可配置为 4 路共周期、独立占空比的输出 PWM0~3 和 1 路独立周期、独立占空比的输出 PWM4；其中，PWM0/PWM1，PWM2/PWM3 可配置成带互补的正反向输出。

### 11.2 相关寄存器说明

PWM 控制寄存器 PWMCON0 (13H)

13H	Bit7	Bit6	Bit5	Bit4	Bit3	Bit2	Bit1	Bit0
PWMCON0	CLKDIV[2:0]			PWM4EN	PWM3EN	PWM2EN	PWM1EN	PWM0EN
读写	R/W	R/W	R/W	R/W	R/W	R/W	R/W	R/W
复位值	0	0	0	0	0	0	0	0

Bit7~Bit5      CLKDIV[2:0]: PWM时钟分频。

111=  $F_{osc}/128$

110=  $F_{osc}/64$

101=  $F_{osc}/32$

100=  $F_{osc}/16$

011=  $F_{osc}/8$

010=  $F_{osc}/4$

001=  $F_{osc}/2$

000=  $F_{osc}/1$

Bit4~Bit0      PWMxEN: PWMx使能位。

1= 使能PWMx。

0= 禁止PWMx。

**PWM 控制寄存器 PWMCON1 (14H)**

14H	Bit7	Bit6	Bit5	Bit4	Bit3	Bit2	Bit1	Bit0
PWMCON1	PWMIO_SEL[1:0]		PWM2DTEN	PWM0DTEN	---	---	DT_DIV[1:0]	
读写	R/W	R/W	R/W	R/W	---	---	R/W	R/W
复位值	0	0	0	0	---	---	0	0

Bit7~6 PWMIO\_SEL[1:0]: PWM IO选择。

11= PWM分配在A组, PWM0-RA0,PWM1-RA1,PWM2-RA2,PWM3-RA3,保留

10= PWM分配在B组, PWM0-RA0,PWM1-RA1,PWM2-RA2,PWM3-RB2,PWM4-RB1

01= 保留

00= PWM分配在D组, PWM0-RB0,PWM1-RB1,PWM2-RB3,保留,PWM4-RB2

Bit5 PWM2DTEN: PWM2死区使能位。

1= 使能PWM2死区功能, PWM2和PWM3组成一对互补输出。

0= 禁止PWM2死区功能。

Bit4 PWM0DTEN: PWM0死区使能位。

1= 使能PWM0死区功能, PWM0和PWM1组成一对互补输出。

0= 禁止PWM0死区功能。

Bit3~Bit2 未用。

Bit1~Bit0 DT\_DIV[1:0] 死区时钟源分频。

11=  $F_{osc}/8$

10=  $F_{osc}/4$

01=  $F_{osc}/2$

00=  $F_{osc}/1$

**PWM 控制寄存器 PWMCON2 (1DH)**

1DH	Bit7	Bit6	Bit5	Bit4	Bit3	Bit2	Bit1	Bit0
PWMCON2	---	---	---	PWM4DIR	PWM3DIR	PWM2DIR	PWM1DIR	PWM0DIR
R/W	---	---	---	R/W	R/W	R/W	R/W	R/W
复位值	---	---	---	0	0	0	0	0

Bit7~Bit5 未用。

Bit4~Bit0 PWMxDIR PWM输出取反控制位。

1= PWMx取反输出。

0= PWMx正常输出。

**PWM0~PWM3 周期低位寄存器 PWMTL (15H)**

15H	Bit7	Bit6	Bit5	Bit4	Bit3	Bit2	Bit1	Bit0
PWMTL	PWMT[7:0]							
读写	R/W	R/W	R/W	R/W	R/W	R/W	R/W	R/W
复位值	0	0	0	0	0	0	0	0

Bit7~Bit0 PWMT[7:0]: PWM0~PWM3周期低8位。

**PWM4 周期低位寄存器 PWM4TL (1EH)**

1EH	Bit7	Bit6	Bit5	Bit4	Bit3	Bit2	Bit1	Bit0
PWM4TL	PWM4T[7:0]							
读写	R/W	R/W	R/W	R/W	R/W	R/W	R/W	R/W
复位值	0	0	0	0	0	0	0	0

Bit7~Bit0      PWM4T[7:0]: PWM4周期低8位。

**PWM 周期高位寄存器 PWMTH (16H)**

16H	Bit7	Bit6	Bit5	Bit4	Bit3	Bit2	Bit1	Bit0
PWMTH	---	---	PWMD4[9:8]		PWM4T[9:8]		PWMT[9:8]	
读写	---	---	R/W	R/W	R/W	R/W	R/W	R/W
复位值	---	---	0	0	0	0	0	0

Bit7~Bit6      未用。

Bit5~Bit4      PWMD4[9:8]: PWM4占空比高2位。

Bit3~Bit2      PWM4T[9:8]: PWM4周期高2位。

Bit1~Bit0      PWMT[9:8]: PWM0~PWM3周期高2位。

注：写入 PWMD4[9:8]并不能立即生效，需有写入 PWMD4L 操作后才能生效。

**PWM0 占空比低位寄存器 PWMD0L (17H)**

17H	Bit7	Bit6	Bit5	Bit4	Bit3	Bit2	Bit1	Bit0
PWMD0L	PWMD0[7:0]							
读写	R/W	R/W	R/W	R/W	R/W	R/W	R/W	R/W
复位值	0	0	0	0	0	0	0	0

Bit7~Bit0      PWMD0[7:0]: PWM0占空比低8位。

**PWM1 占空比低位寄存器 PWMD1L (18H)**

18H	Bit7	Bit6	Bit5	Bit4	Bit3	Bit2	Bit1	Bit0
PWMD1L	PWMD1[7:0]							
读写	R/W	R/W	R/W	R/W	R/W	R/W	R/W	R/W
复位值	0	0	0	0	0	0	0	0

Bit7~Bit0      PWMD1[7:0]: PWM1占空比低8位。

**PWM2 占空比低位寄存器 PWMD2L (19H)。**

19H	Bit7	Bit6	Bit5	Bit4	Bit3	Bit2	Bit1	Bit0
PWMD2L	PWMD2[7:0]							
读写	R/W	R/W	R/W	R/W	R/W	R/W	R/W	R/W
复位值	0	0	0	0	0	0	0	0

Bit7~Bit0      PWMD2[7:0]: PWM2占空比低8位。

**PWM3 占空比低位寄存器 PWMD3L (1AH)**

1AH	Bit7	Bit6	Bit5	Bit4	Bit3	Bit2	Bit1	Bit0
PWMD3L	PWMD3[7:0]							
读写	R/W	R/W	R/W	R/W	R/W	R/W	R/W	R/W
复位值	0	0	0	0	0	0	0	0

Bit7~Bit0      PWMD3[7:0]: PWM3占空比低8位。

**PWM4 占空比低位寄存器 PWMD4L (1BH)**

1BH	Bit7	Bit6	Bit5	Bit4	Bit3	Bit2	Bit1	Bit0
PWMD4L	PWMD4[7:0]							
读写	R/W	R/W	R/W	R/W	R/W	R/W	R/W	R/W
复位值	0	0	0	0	0	0	0	0

Bit7~Bit0      PWMD4[7:0]: PWM4占空比低8位。

**PWM0 和 PWM1 占空比高位寄存器 PWMD01H (1CH)**

1CH	Bit7	Bit6	Bit5	Bit4	Bit3	Bit2	Bit1	Bit0
PWMD01H	---	---	PWMD1[9:8]		---	---	PWMD0[9:8]	
读写	---	---	R/W	---	---	---	R/W	R/W
复位值	---	---	0	---	---	---	0	0

Bit7~Bit6      未用。

Bit5~Bit4      PWMD1[9:8]: PWM1占空比高2位。

Bit3~Bit2      未用。

Bit1~Bit0      PWMD0[9:8]: PWM0占空比高2位。

**PWM2 和 PWM3 占空比高位寄存器 PWMD23H (0EH)**

0EH	Bit7	Bit6	Bit5	Bit4	Bit3	Bit2	Bit1	Bit0
PWMD23H	---	---	PWMD3[9:8]		---	---	PWMD2[9:8]	
读写	---	---	R/W	---	---	---	R/W	R/W
复位值	---	---	0	---	---	---	0	0

Bit7~Bit6      未用。

Bit5~Bit4      PWMD3[9:8]: PWM3占空比高2位。

Bit3~Bit2      未用。

Bit1~Bit0      PWMD2[9:8]: PWM2占空比高2位。

注：写入 PWMDx[9:8]并不能立即生效，需有写入 PWMDxL 操作后才能生效。



**PWM0 和 PWM1 死区时间寄存器 PWM01DT (0FH)**

0FH	Bit7	Bit6	Bit5	Bit4	Bit3	Bit2	Bit1	Bit0
PWM01DT	---	---	PWM01DT[5:0]					
读写	---	---	R/W	R/W	R/W	R/W	R/W	R/W
复位值	---	---	0	0	0	0	0	0

Bit7~Bit6 未用。

Bit5~Bit0 PWM01DT[5:0]: PWM0和PWM1死区时间。

**PWM2 和 PWM3 死区时间寄存器 PWM23DT (10H)**

10H	Bit7	Bit6	Bit5	Bit4	Bit3	Bit2	Bit1	Bit0
PWM23DT	---	---	PWM23DT[5:0]					
读写	---	---	R/W	R/W	R/W	R/W	R/W	R/W
复位值	---	---	0	0	0	0	0	0

Bit7~Bit6 未用。

Bit5~Bit0 PWM23DT[5:0]: PWM2和PWM3死区时间。

由于 10 位 PWM 占空比数值分配在两个寄存器中，在修改占空比时，程序总是先后修改这两个寄存器，为了保证占空比数值的正确性，芯片内部设计了缓存加载功能。操作 10 位占空比数值需严格按照以下顺序进行：

- 1) 写高 2 位数值，此时高 2 位数值只是写入内部的缓存；
- 2) 写低 8 位数值，此时完整的 10 位占空比数值被锁存。

## 11.3 PWM 周期

PWM 周期是通过写 PWMTH 和 PWMTL 寄存器来指定的。

公式 1: PWM 周期计算公式:

$$\text{PWM 周期} = [\text{PWMT} + 1] * T_{\text{osc}} * (\text{CLKDIV 分频值})$$

$$\text{注: } T_{\text{osc}} = 1 / F_{\text{osc}}$$

当 PWM 周期计数器等于 PWMT 时, 在下一个递增计数周期中会发生以下 5 个事件:

- ◆ PWM 周期计数器被清零;
- ◆ PWMx 引脚被置 1;
- ◆ PWM 新周期值被锁存;
- ◆ PWM 新占空比值被锁存;
- ◆ 产生 PWM 中断标志位;

## 11.4 PWM 占空比

可通过将一个 10 位值写入以下多个寄存器来指定 PWM 占空比: PWMDxL、PWMDxxH。

可以在任何时候写入 PWMDxL 和 PWMDxxH 寄存器, 但直到 PWM 周期计数器等于 PWMT (即周期结束) 时, 占空比的值才被更新到内部锁存器中。

公式 2: 脉冲宽度计算公式:

$$\text{脉冲宽度} = (\text{PWMDx}[9:0] + 1) * T_{\text{osc}} * (\text{CLKDIV 分频值})$$

公式 3: PWM 占空比计算公式:

$$\text{占空比} = \frac{\text{PWMDx}[9:0] + 1}{\text{PWMT}[9:0] + 1}$$

PWM 周期和 PWM 占空比在芯片内部都有双重缓冲。这种双重缓冲结构极其重要, 可以避免在 PWM 操作过程中产生毛刺。

## 11.5 系统时钟频率的改变

PWM 频率只与芯片振荡时钟有关, 系统时钟频率发生任何改变都不会影响 PWM 频率。

## 11.6 可编程的死区延时模式

可以通过设置 PWMxDT\_EN 使能互补输出模式，使能互补输出后自动使能死区延时功能。

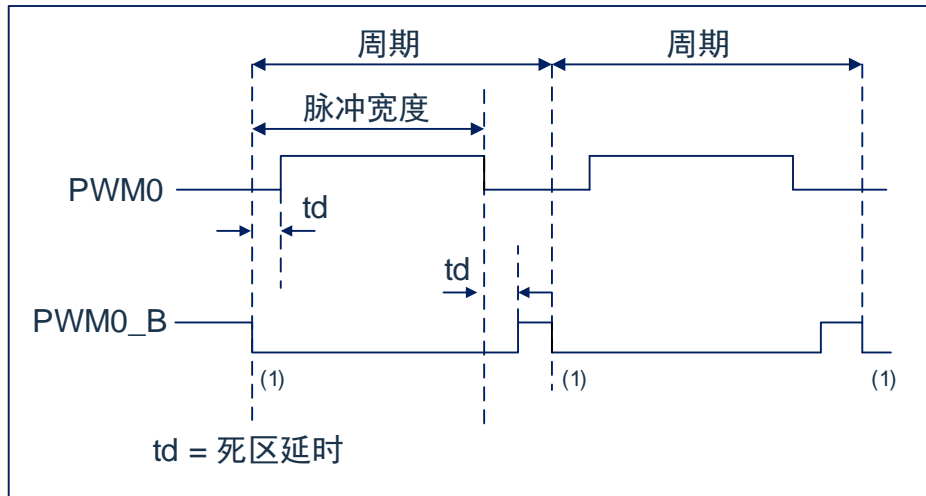


图11-1: PWM死区延时输出示例

死区时间计算公式为:

$$td = (PWMxDT[5:0] + 1) * T_{osc} * (DT\_DIV \text{ 分频值})$$

## 11.7 PWM 设置

使用 PWM 模块时应该执行以下步骤:

1. 设置 IO\_SEL 控制位，选择 PWM 输出 IO 口。
2. 通过将相应的 TRIS 位置 1，使之成为输入引脚。
3. 通过装载 PWMTH, PWMTL 寄存器设置 PWM 周期。
4. 通过装载 PWMDxxH, PWMDxL 寄存器设置 PWM 占空比。
5. 若需要使用互补输出模式，需设置 PWMCON1[5:4]位，并装载 PWMxDT 寄存器设置死区时间。
6. 清零 PWMIF 标志位
7. 设置 PWMCN0[4:0]位以使能相应 PWM 输出。
8. 在新的 PWM 周期开始后，使能 PWM 输出：
  - 等待 PWMIF 位置 1；
  - 通过将相应的 TRIS 位清零，使能 PWM 引脚输出驱动器。

## 12. 程序 EEPROM 和程序存储器控制

### 12.1 概述

该系列中器件具有 4K 字的程序存储器，地址范围从 000h 到 FFFh，在所有地址范围内都是只读的；器件具有 128 字节的程序 EEPROM，地址范围为 0h 到 07Fh，在所有地址范围内都是可读写的。

这些存储器并不直接映射到寄存器文件空间，而是通过特殊功能寄存器（SFR）对其进行间接寻址。共有 6 个 SFR 寄存器用于访问这些存储器：

- EECON1
- EECON2
- EEDAT
- EEDATH
- EEADR
- EEADRH

当访问程序 EEPROM 时，EEDAT 寄存器存放 8 位读写的数据，而 EEADR 寄存器存放被访问的程序 EEPROM 单元的地址。

当访问器件的程序存储器时，EEDAT 和 EEDATH 寄存器形成一个双字节字用于保存要读的 16 位数据，EEADR 和 EEADRH 寄存器组成一个双字节字用于保存待读取的 12 位 EEPROM 单元地址。

程序存储器允许以字为单位读取。程序 EEPROM 允许字节读写。字节写操作可自动擦除目标单元并写入新数据（在写入前擦除）。

写入时间由片上定时器控制。写入和擦除电压是由片上电荷泵产生的，此电荷泵额定工作在器件的电压范围内，用于进行字节或字操作。

当器件受代码保护时，CPU 仍可继续读写程序 EEPROM 和程序存储器。代码保护时，器件编程器将不再能访问程序 EEPROM 或程序存储器。

## 12.2 相关寄存器

### 12.2.1 EEADR 和 EEADRH 寄存器

EEADR 和 EEADRH 寄存器能寻址最大 128 字节的程序 EEPROM 或最大 4K 字的程序存储器。

当选择程序存储器地址值时，地址的高字节被写入 EEADRH 寄存器而低字节被写入 EEADR 寄存器。当选择程序 EEPROM 地址值时，只将地址的低字节写入 EEADR 寄存器。

### 12.2.2 EECON1 和 EECON2 寄存器

EECON1 是访问程序 EEPROM 的控制寄存器。

控制位 EEPGD 决定访问的是程序存储器还是程序 EEPROM。该位被清零时，和复位时一样，任何后续操作都将针对程序 EEPROM 进行。该位置 1 时，任何后续操作都将针对程序存储器进行。程序存储器是只读的。

控制位 RD 和 WR 分别启动读和写。用软件只能将这些位置 1 而无法清零。在读或写操作完成后，由硬件将它们清零。由于无法用软件将 WR 位清零，从而可避免意外地过早终止写操作。

- 当 WREN 置 1 时，允许对程序 EEPROM 执行写操作。上电时，WREN 位被清零。当正常的写入操作被 LVR 复位或 WDT 超时复位中断时，WRERR 位会置 1。在这些情况下，复位后用户可以检查 WRERR 位并重写相应的单元。
- 当写操作完成时 PIR1 寄存器中的中断标志位 EEIF 被置 1。此标志位必须用软件清零。

EECON2 不是物理寄存器。读 EECON2 得到的是全 0。

EECON2 寄存器仅在执行程序 EEPROM 写序列时使用。

EEPROM 数据寄存器 EEDAT(8EH)

8EH	Bit7	Bit6	Bit5	Bit4	Bit3	Bit2	Bit1	Bit0
EEDAT	EEDAT7	EEDAT6	EEDAT5	EEDAT4	EEDAT3	EEDAT2	EEDAT1	EEDAT0
读写	R/W	R/W	R/W	R/W	R/W	R/W	R/W	R/W
复位值	X	X	X	X	X	X	X	X

Bit7~Bit0 EEDAT<7:0>: 要从程序EEPROM中读取或向程序EEPROM写入数据的低8位，或者要从程序存储器中读取数据的低8位。

EEPROM 地址寄存器 EEADR(90H)

90H	Bit7	Bit6	Bit5	Bit4	Bit3	Bit2	Bit1	Bit0
EEADR	EEADR7	EEADR6	EEADR5	EEADR4	EEADR3	EEADR2	EEADR1	EEADR0
读写	R/W	R/W	R/W	R/W	R/W	R/W	R/W	R/W
复位值	0	0	0	0	0	0	0	0

Bit7~Bit0 EEADR<7:0>: 指定程序EEPROM读/写操作的地址的低8位，或程序存储器读操作的地址的低8位。

**EEPROM 数据寄存器 EEDATH(8FH)**

8FH	Bit7	Bit6	Bit5	Bit4	Bit3	Bit2	Bit1	Bit0
EEDATH	EEDATH7	EEDATH6	EEDATH5	EEDATH4	EEDATH3	EEDATH2	EEDATH1	EEDATH0
读写	R/W	R/W	R/W	R/W	R/W	R/W	R/W	R/W
复位值	X	X	X	X	X	X	X	X

Bit7~Bit0 EEDATH<7:0>: 从程序EEPROM/程序存储器读出的数据的高8位。

**EEPROM 地址寄存器 EEADRH(96H)**

96H	Bit7	Bit6	Bit5	Bit4	Bit3	Bit2	Bit1	Bit0
EEADRH	---	---	---	---	EEADRH3	EEADRH2	EEADRH1	EEADRH0
读写	---	---	---	---	R/W	R/W	R/W	R/W
复位值	---	---	---	---	0	0	0	0

Bit7~Bit4 未用，读为0。

Bit3~Bit0 EEADRH<3:0>: 指定程序存储器读操作的高4位地址。

**EEPROM 控制寄存器 EECON1(8CH)**

8CH	Bit7	Bit6	Bit5	Bit4	Bit3	Bit2	Bit1	Bit0
EECON1	EEPGD	---	---	---	WRERR	WREN	WR	RD
读写	R/W	---	---	---	R/W	R/W	R/W	R/W
复位值	0	---	---	---	X	0	0	0

Bit7 EEPGD: 程序/程序EEPROM选择位;  
1= 操作程序存储器;  
0= 操作程序EEPROM。

Bit6~Bit4 未用。

Bit3 WRERR: EEPROM错误标志位;  
1= 写操作过早终止(正常工作期间的任何WDT复位或欠压复位);  
0= 写操作完成。

Bit2 WREN: EEPROM写使能位;  
1= 允许写周期;  
0= 禁止写入存储器。

Bit1 WR: 写控制位;  
1= 启动写周期(写操作一旦完成由硬件清零该位, 用软件只能将WR位置1, 但不能清  
写周期完成。

Bit0 RD: 读控制位;  
1= 启动存储器读操作(由硬件清零RD, 用软件只能将RD位置1, 但不能清零);  
0= 不启动存储器读操作。

## 12.3 读程序 EEPROM

要读取程序 EEPROM 单元，用户必须将地址写入 EEADR 寄存器，清零 EECON1 寄存器的 EEPGD 控制位，然后将控制位 RD 置 1。一旦设置好读控制位，程序 EEPROM 控制器将使用第二个指令周期来读数据。这会导致紧随"SETB EECON1,RD"指令的第二条指令被忽略<sup>(1)</sup>。在紧接下来的一个时钟周期，程序 EEPROM 相应地址的值会被锁存到 EEDAT 寄存器中，用户可在随后的指令中读取这两个寄存器。EEDAT 将保存此值直至下一次用户向该单元读取或写入数据时为止。

注：程序存储器读操作后的两条指令必须为 NOP。这可阻止用户在 RD 位置 1 后的下一条指令执行双周期指令。

### 例：读程序 EEPROM

LD	A,EE_ADD	;将要读取的地址放入 EEADR 寄存器
LD	EEADR,A	
CLRB	EECON1,EEPGD	;选择程序 EEPROM
SETB	EECON1,RD	;使能读信号
NOP		;这里读取数据，必须加 NOP 指令
NOP		
LD	A,EEDAT	;读取数据到 ACC

## 12.4 写程序 EEPROM

要写程序 EEPROM 存储单元，用户应首先将该单元的地址写入 EEADR 寄存器并将数据写入 EEDAT 寄存器。然后用户必须按特定顺序开始写入每个字节。

如果没有完全按照下面的指令顺序（即首先将 55h 写入 EECON2，随后将 AAh 写入 EECON2，最后将 WR 位置 1）写每个字节，将不会启动写操作。在该代码段中应禁止中断。

此外，必须将 EECON1 中的 WREN 位置 1 以使能写操作。这种机制可防止由于代码执行错误（异常）（即程序跑飞）导致误写 EEPROM。在不更新 EEPROM 时，用户应该始终保持 WREN 位清零。WREN 位不能被硬件清零。

一个写过程启动后，将 WREN 位清零将不会影响此写周期。除非 WREN 位置 1，否则 WR 位将无法置 1。写周期完成时，WR 位由硬件清零并且 EE 写完成中断标志位 (EEIF) 置 1。用户可以允许此中断或查询此位。EEIF 必须用软件清零。

注：在写程序 EEPROM 期间，CPU 会停止工作，需在写操作开始前执行 CLRWDT 命令，以避免在此期间 WDT 溢出复位芯片。

### 例：写程序 EEPROM

LD	A,EE_ADDL	;将要写入的地址放入 EEADR 寄存器
LD	EEADR,A	
LD	A,EE_DATAH	;将要写入的低 8 位数据放入 EEDAT 寄存器
LD	EEDAT,A	
LD	A,EE_DATAH	;将要写入的高 8 位数据放入 EEDATH 寄存器
LD	EEDATH,A	
CLRWDT		
CLRB	EECON1,EEPGD	
SETB	EECON1,WREN	;允许写操作
CLRB	INTCON,GIE	;关闭中断
SZB	INTCON,GIE	;确保中断已关闭
JP	\$_2	
LDIA	055H	;给 EECON2 写 55H
LD	EECON2,A	
LDIA	0AAH	;给 EECON2 写 0AAH
LD	EECON2,A	
SETB	EECON1,WR	;使能写信号
SZB	EECON1,WR	;判断写操作是否完成,
JP	\$_1	
CLRB	EECON1,WREN	;写结束, 关闭写使能位
SETB	INTCON,GIE	



## 12.5 读程序存储器

要读取程序存储器单元,用户必须将地址的高位和低位分别写入 EEADR 和 EEADRH 寄存器,将 EECON1 寄存器的 EEPGD 位置 1,然后将控制位 RD 置 1。一旦设置好读控制位,程序存储器控制器将使用第二个指令周期来读数据。这会导致紧随“SETB EECON1,RD”指令的第二条指令被忽略。在紧接下来的一个时钟周期,程序存储器相应地址的值会被锁存到 EEDAT 和 EEDATH 寄存器中,用户可在随后的指令中读取这两个寄存器。EEDAT 和 EEDATH 寄存器将保存此值直至下一次用户向该单元读取或写入数据时为止。

注:

1. 程序存储器读操作后的两条指令必须为 NOP。这可阻止用户在 RD 位置 1 后的下一条指令执行双周期指令。
2. 当 EEPGD=1 时如果 WR 位置 1,它会立即复位为 0,而不执行任何操作。

例: 读闪存程序存储器

LD	A,EE_ADDL	;将要读取的地址放入 EEADR 寄存器
LD	EEADR,A	
LD	A,EE_ADDH	;将要读取的地址高位放入 EEADRH 寄存器
LD	EEADRH,A	
SETB	EECON1,EEPGD	;选择操作程序存储器
SETB	EECON1,RD	;允许读操作
NOP		
NOP		
LD	A,EEDAT	;保存读取的数据
LD	EE_DATL,A	
LD	A,EEDATH	
LD	EE_DATH,A	

## 12.6 写程序存储器

程序存储器是只读的,不可写。

## 12.7 程序 EEPROM 操作注意事项

### 12.7.1 关于程序 EEPROM 的烧写时间

程序 EEPROM 烧写时间是固定的，烧写不同的数据需要的时间为约 4.6ms，并且在烧写期间 CPU 停止工作，程序需要做好相关处理。

### 12.7.2 写校验

根据具体的应用，好的编程习惯一般要求将写入程序 EEPROM 的值对照期望值进行校验。

### 12.7.3 避免误写的保护

有些情况下，用户可能不希望向程序 EEPROM 写入数据。为防止误写 EEPROM，芯片内嵌了各种保护机制。上电时清零 WREN 位。而且，上电延时定时器（延迟时间为 18ms）会防止对 EEPROM 执行写操作。

写操作的启动序列以及 WREN 位将共同防止在以下情况下发生误写操作：

- 欠压
- 电源毛刺
- 软件故障

## 13. 低电压检测(LVD)

### 13.1 LVD 模块概述

该系列单片机具有低电压检测功能，可以用于监测电源电压，如果电源电压低于设定的值，可以产生一个中断信号；程序可实时读取 LVD 输出标志位。

### 13.2 与 LVD 相关的寄存器

有 1 个寄存器与 LVD 模块相关。

LVD 控制寄存器 LVDCON(11FH)

11FH	Bit7	Bit6	Bit5	Bit4	Bit3	Bit2	Bit1	Bit0
LVDCON	LVD_RES	—	—	—	LVD_SEL[2:0]			LV DEN
R/W	R	—	—	—	R/W	R/W	R/W	R/W
复位值	X	—	—	—	0	0	0	0

Bit7	LVD_RES: LVD 输出结果
	0= VDD>设定的 LVD 电压;
	1= VDD<设定的 LVD 电压;
Bit6~Bit4	未用
Bit3~Bit1	LVD_SEL[2:0]: LVD 电压选择
	000= 2.2V;
	001= 2.4V;
	010= 2.7V;
	011= 3.0V;
	100= 3.3V;
	101= 3.7V;
	110= 4.0V;
	111= 4.3V;
Bit0	LV DEN: LVD 使能位
	0= 禁止;
	1= 使能;

### 13.3 LVD 操作

通过设定 LVDCON 寄存器中的 LVD 电压值，使能 LV DEN 之后，当电源电压低于设定的电压值，LVDCON 寄存器中的 LVD\_RES 位被置高。当 LVD 模块使能后，需要延时 10us 的时间才能够读取 LVD\_RES 位，因为内部做了滤波处理，以减少在 VLVD 电压值附近时，LVD 输出结果的频繁波动。

LVD 模块有自己的中断标志位，当设定好相关的中断使能位，电源电压低于设定的电压值时，会产生 LVD 中断，中断标志位 LVDIF 将被置 1，中断产生。LVD 不可以用于中断唤醒模式。

## 14. 电气参数

### 14.1 极限参数

电源供应电压.....	GND-0.3V~GND+6V
存储温度.....	-50°C~125°C
工作温度.....	-20°C~85°C
端口输入电压.....	GND-0.3V~VDD+0.3V
所有端口最大灌电流.....	200mA
所有端口最大拉电流.....	-150mA

注：如果器件工作条件超过上述“极限参数”，可能会对器件造成永久性损坏。上述值仅为运行条件极大值，我们不建议器件在该规范规定的范围以外运行。器件长时间工作在极限值条件下，其稳定性会受到影响。

## 14.2 直流电气特性

(VDD=5V, T<sub>A</sub>= 25°C, 除非另有说明)

符号	参数	测试条件		最小值	典型值	最大值	单位
		VDD	条件				
VDD	工作电压	-	F <sub>sys</sub> =16MHz	V <sub>LVR2</sub>		5.5	V
		-	F <sub>sys</sub> =8MHz	V <sub>LVR1</sub>		5.5	V
I <sub>DD</sub>	工作电流	5V	F <sub>sys</sub> =16MHz		3		mA
		3V	F <sub>sys</sub> =16MHz		2		mA
		5V	F <sub>sys</sub> =8MHz		2		mA
		3V	F <sub>sys</sub> =8MHz		1		mA
		5V	烧写程序 EEPROM		4		mA
		3V	烧写程序 EEPROM		3		mA
I <sub>STB</sub>	静态电流	5V	LVR=DIS WDT=DIS	-	0.6	2	μA
		3V	LVR=DIS WDT=DIS	-	0.4	2	μA
		5V	LVR=DIS WDT=EN		3.5		μA
		3V	LVR=DIS WDT=EN		3.0		μA
V <sub>IL</sub>	低电平输入电压	-	----	-	-	0.3VDD	V
V <sub>IH</sub>	高电平输入电压	-	----	0.7VDD	-	-	V
V <sub>OH</sub>	高电平输出电压	-	不带负载	0.9VDD	-	-	V
V <sub>OL</sub>	低电平输出电压	-	不带负载	-	-	0.1VDD	V
V <sub>EEPROM</sub>	EEPROM 模块工作电压	-	----	2.0	-	5.5	V
R <sub>PH</sub>	上拉电阻阻值	5V	V <sub>O</sub> =0.5VDD	-	32	-	KΩ
		3V	V <sub>O</sub> =0.5VDD	-	52	-	KΩ
R <sub>PD</sub>	下拉电阻阻值	5V	V <sub>O</sub> =0.5VDD	-	32	-	KΩ
		3V	V <sub>O</sub> =0.5VDD	-	48	-	KΩ
I <sub>OL</sub>	输出口灌电流	5V	V <sub>OL</sub> =0.3VDD	-	50	-	mA
		3V	V <sub>OL</sub> =0.3VDD	-	24	-	mA
I <sub>OH1</sub>	输出口拉电流	5V	V <sub>OH</sub> =0.7VDD	-	-20	-	mA
		3V	V <sub>OH</sub> =0.7VDD	-	-9	-	mA
V <sub>BG</sub>	内部参考电压 1.2V	VDD=2.5~5.5V T <sub>A</sub> =25°C		-1.5%	1.2	1.5%	V
		VDD=2.5~5.5V T <sub>A</sub> =-40~85°C		-2.0%	1.2	2.0%	V

### 14.3 ADC 电气特性

( $T_A=25^{\circ}\text{C}$ , 除非另有说明)

符号	参数	测试条件	最小值	典型值	最大值	单位
$V_{\text{ADC}}$	ADC 工作电压	$V_{\text{ADREF}}=V_{\text{DD}}, F_{\text{ADCCLK}}=1\text{MHz}$	3.0		5.5	V
		$V_{\text{ADREF}}=V_{\text{DD}}, F_{\text{ADCCLK}}=500\text{kHz}$	2.5		5.5	V
		$V_{\text{ADREF}}=2.0\text{V}, F_{\text{ADCCLK}}=250\text{kHz}$	2.5		5.5	V
		$V_{\text{ADREF}}=2.4\text{V}, F_{\text{ADCCLK}}=250\text{kHz}$	2.6		5.5	V
$I_{\text{ADC}}$	ADC 转换电流	$V_{\text{ADC}}=5\text{V}, A_{\text{DVREF}}=V_{\text{DD}}, F_{\text{ADC}}=500\text{kHz}$			500	$\mu\text{A}$
		$V_{\text{ADC}}=3\text{V}, A_{\text{DVREF}}=V_{\text{DD}}, F_{\text{ADC}}=500\text{kHz}$			200	$\mu\text{A}$
$V_{\text{AIN}}$	ADC 输入电压	$V_{\text{ADC}}=5\text{V}, V_{\text{ADREF}}=V_{\text{DD}}, F_{\text{ADCCLK}}=500\text{kHz}$	0		$V_{\text{ADC}}$	V
DNL1	微分非线性误差	$V_{\text{ADC}}=5\text{V}, V_{\text{ADREF}}=V_{\text{DD}}, F_{\text{ADCCLK}}=1\text{MHz}$			$\pm 2$	LSB
INL1	积分非线性误差	$V_{\text{ADC}}=5\text{V}, V_{\text{ADREF}}=V_{\text{DD}}, F_{\text{ADCCLK}}=1\text{MHz}$			$\pm 2$	LSB
DNL2	微分非线性误差	$V_{\text{ADC}}=5\text{V}, V_{\text{ADREF}}=2.4\text{V}, F_{\text{ADCCLK}}=250\text{kHz}, V_{\text{AIN}}<0.8\text{V}$			$\pm 3$	LSB
INL2	积分非线性误差	$V_{\text{ADC}}=5\text{V}, V_{\text{ADREF}}=2.4\text{V}, F_{\text{ADCCLK}}=250\text{kHz}, V_{\text{AIN}}<0.8\text{V}$			$\pm 3$	LSB
DNL3	微分非线性误差	$V_{\text{ADC}}=5\text{V}, V_{\text{ADREF}}=2.0\text{V}, F_{\text{ADCCLK}}=250\text{kHz}, V_{\text{AIN}}<0.7\text{V}$			$\pm 3$	LSB
INL3	积分非线性误差	$V_{\text{ADC}}=5\text{V}, V_{\text{ADREF}}=2.0\text{V}, F_{\text{ADCCLK}}=250\text{kHz}, V_{\text{AIN}}<0.7\text{V}$			$\pm 3$	LSB
$T_{\text{ADC}}$	ADC 转换时间	-		16		$T_{\text{ADCCLK}}$

### 14.4 ADC 内部 LDO 参考电压特性

( $T_A=25^{\circ}\text{C}$ , 除非另有说明)

符号	参数	测试条件	最小值	典型值	最大值	单位
$V_{\text{ADREF1}}$	LDO_OUT=2.0V	$V_{\text{DD}}=2.5\sim 5.5\text{V}$	-0.6%	2.0	+0.6%	V
$V_{\text{ADREF2}}$	LDO_OUT=2.4V	$V_{\text{DD}}=2.6\sim 5.5\text{V}$	-0.6%	2.4	+0.6%	V

### 14.5 LVR 电气特性

( $T_A=25^{\circ}\text{C}$ , 除非另有说明)

符号	参数	测试条件	最小值	典型值	最大值	单位
$V_{\text{LVR1}}$	LVR 设定电压=1.8V	$V_{\text{DD}}=1.6\sim 5.5\text{V}$		1.8		V
$V_{\text{LVR2}}$	LVR 设定电压=2.0V	$V_{\text{DD}}=1.8\sim 5.5\text{V}$		2.0		V
$V_{\text{LVR3}}$	LVR 设定电压=2.5V	$V_{\text{DD}}=2.4\sim 5.5\text{V}$		2.5		V
$V_{\text{LVR4}}$	LVR 设定电压=3.0V	$V_{\text{DD}}=2.8\sim 5.5\text{V}$		3.0		V

## 14.6 LVD 电气特性

(TA= 25°C, 除非另有说明)

符号	参数	测试条件	最小值	典型值	最大值	单位
V <sub>LVD</sub>	工作电压	-	1.8		5.5	V
	精度	VDD=2.0~5.5V TA=-40~85°C	-5%	V <sub>SET</sub>	+5%	V

## 14.7 交流电气特性

(TA= 25°C, 除非另有说明)

符号	参数	测试条件		最小值	典型值	最大值	单位
		VDD	条件				
T <sub>WDT</sub>	WDT 复位时间	5V	-		16		ms
		3V	-		16		ms
T <sub>EEPROM</sub>	EEPROM 编程时间	5V	F <sub>OSC</sub> =8MHz		4.6		ms
		3V	F <sub>OSC</sub> =8MHz		4.6		ms
		5V	F <sub>OSC</sub> =16MHz		4.6		ms
		3V	F <sub>OSC</sub> =16MHz		4.6		ms
F <sub>RC</sub>	内振频率稳定性	VDD=2.5~5.5V TA=25°C		-1.5%	8	+1.5%	MHz
		VDD=2.5~5.5V TA=-40~85°C		-2.5%	8	+2.5%	MHz
		VDD=2.5~5.5V TA=25°C		-1.5%	16	+1.5%	MHz
		VDD=2.5~5.5V TA=-40~85°C		-2.5%	16	+2.5%	MHz

## 14.8 EMC 特性

### 14.8.1 EFT 电气特性

符号	参数	测试条件	最大值	单位	等级
$V_{EFTB}$	Fast transient voltage burst limits to be applied through 0.1 $\mu$ F (capacitance) on VDD and VSS pins to induce a functional disturbance	$T_A = +25\text{ }^\circ\text{C}$ , $F_{SYS} = 48\text{MHz}$ , conforms to IEC 61000-4-4	4800	V	4B

注：电快速瞬变脉冲群（EFT）抗扰度性能与系统设计（包括电源结构、电路设计、布局布线、芯片配置、程序结构等）密切相关。上述表格中的 EFT 参数是在 CMS 内部测试平台上所测得的结果，并非适用于所有应用环境，该测试数据仅作为参考。系统设计各方面均可能会对 EFT 性能造成影响，在 EFT 性能要求较高的应用中，设计时应注意尽量避免干扰源影响系统运行，建议分析干扰路径及优化设计以达到最佳的抗扰性能。

### 14.8.2 ESD 电气特性

符号	参数	测试条件	最大值	单位	等级
$V_{ESD}$	静电放电 (人体放电模式 HBM)	$T_A = +25\text{ }^\circ\text{C}$ , JEDEC EIA/JESD22- A114	4000	V	3A
	静电放电 (机器放电模式 MM)	$T_A = +25\text{ }^\circ\text{C}$ , JEDEC EIA/JESD22- A115	400	V	C

### 14.8.3 Latch-Up 电气特性

符号	参数	测试条件	测试类型	最小值	单位
LU	Static latch-up class	JEDEC STANDARD NO.78D NOVEMBER 2011	Class I ( $T_A = +25\text{ }^\circ\text{C}$ )	$\pm 200$	mA



## 15. 指令

### 15.1 指令一览表

助记符	操作	指令周期	标志
<b>控制类-3</b>			
NOP	空操作	1	None
STOP	进入休眠模式	1	TO,PD
CLRWDT	清零看门狗计数器	1	TO,PD
<b>数据传送-4</b>			
LD [R],A	将 ACC 内容传送到 R	1	NONE
LD A,[R]	将 R 内容传送到 ACC	1	Z
TESTZ [R]	将数据存储器内容传给数据存储器	1	Z
LDIA i	立即数 i 送给 ACC	1	NONE
<b>逻辑运算-16</b>			
CLRA	清零 ACC	1	Z
SET [R]	置位数据存储器 R	1	NONE
CLR [R]	清零数据存储器 R	1	Z
ORA [R]	R 与 ACC 内容做“或”运算, 结果存入 ACC	1	Z
ORR [R]	R 与 ACC 内容做“或”运算, 结果存入 R	1	Z
ANDA [R]	R 与 ACC 内容做“与”运算, 结果存入 ACC	1	Z
ANDR [R]	R 与 ACC 内容做“与”运算, 结果存入 R	1	Z
XORA [R]	R 与 ACC 内容做“异或”运算, 结果存入 ACC	1	Z
XORR [R]	R 与 ACC 内容做“异或”运算, 结果存入 R	1	Z
SWAPA [R]	R 寄存器内容的高低半字节转换, 结果存入 ACC	1	NONE
SWAPR [R]	R 寄存器内容的高低半字节转换, 结果存入 R	1	NONE
COMA [R]	R 寄存器内容取反, 结果存入 ACC	1	Z
COMR [R]	R 寄存器内容取反, 结果存入 R	1	Z
XORIA i	ACC 与立即数 i 做“异或”运算, 结果存入 ACC	1	Z
ANDIA i	ACC 与立即数 i 做“与”运算, 结果存入 ACC	1	Z
ORIA i	ACC 与立即数 i 做“或”运算, 结果存入 ACC	1	Z
<b>移位操作-8</b>			
RRCA [R]	数据存储器带进位循环右移一位, 结果存入 ACC	1	C
RRCR [R]	数据存储器带进位循环右移一位, 结果存入 R	1	C
RLCA [R]	数据存储器带进位循环左移一位, 结果存入 ACC	1	C
RLCR [R]	数据存储器带进位循环左移一位, 结果存入 R	1	C
RLA [R]	数据存储器不带进位循环左移一位, 结果存入 ACC	1	NONE
RLR [R]	数据存储器不带进位循环左移一位, 结果存入 R	1	NONE
RRA [R]	数据存储器不带进位循环右移一位, 结果存入 ACC	1	NONE
RRR [R]	数据存储器不带进位循环右移一位, 结果存入 R	1	NONE
<b>递增递减-4</b>			
INCA [R]	递增数据存储器 R, 结果放入 ACC	1	Z
INCR [R]	递增数据存储器 R, 结果放入 R	1	Z
DECA [R]	递减数据存储器 R, 结果放入 ACC	1	Z
DECR [R]	递减数据存储器 R, 结果放入 R	1	Z

助记符		操作	指令周期	标志
<b>位操作-2</b>				
CLRB	[R],b	将数据存储器 R 中某位清零	1	NONE
SETB	[R],b	将数据存储器 R 中某位置一	1	NONE
<b>查表-2</b>				
TABLE	[R]	读取 FLASH 内容结果放入 TABLE_DATAH 与 R	2	NONE
TABLEA		读取 FLASH 内容结果放入 TABLE_DATAH 与 ACC	2	NONE
<b>数学运算-16</b>				
ADDA	[R]	ACC+[R]→ACC	1	C,DC,Z,OV
ADDR	[R]	ACC+[R]→R	1	C,DC,Z,OV
ADDCA	[R]	ACC+[R]+C→ACC	1	Z,C,DC,OV
ADDCR	[R]	ACC+[R]+C→R	1	Z,C,DC,OV
ADDIA	i	ACC+i→ACC	1	Z,C,DC,OV
SUBA	[R]	[R]-ACC→ACC	1	C,DC,Z,OV
SUBR	[R]	[R]-ACC→R	1	C,DC,Z,OV
SUBCA	[R]	[R]-ACC-C→ACC	1	Z,C,DC,OV
SUBCR	[R]	[R]-ACC-C→R	1	Z,C,DC,OV
SUBIA	i	i-ACC→ACC	1	Z,C,DC,OV
HSUBA	[R]	ACC-[R]→ACC	1	Z,C,DC,OV
HSUBR	[R]	ACC-[R]→R	1	Z,C,DC,OV
HSUBCA	[R]	ACC-[R]- $\overline{C}$ →ACC	1	Z,C,DC,OV
HSUBCR	[R]	ACC-[R]- $\overline{C}$ →R	1	Z,C,DC,OV
HSUBIA	i	ACC-i→ACC	1	Z,C,DC,OV
<b>无条件转移-5</b>				
RET		从子程序返回	2	NONE
RET	i	从子程序返回, 并将立即数 I 存入 ACC	2	NONE
RETI		从中断返回	2	NONE
CALL	ADD	子程序调用	2	NONE
JP	ADD	无条件跳转	2	NONE
<b>条件转移-8</b>				
SZB	[R],b	如果数据存储器 R 的 b 位为“0”, 则跳过下一条指令	1 or 2	NONE
SNZB	[R],b	如果数据存储器 R 的 b 位为“1”, 则跳过下一条指令	1 or 2	NONE
SZA	[R]	数据存储器 R 送至 ACC, 若内容为“0”, 则跳过下一条指令	1 or 2	NONE
SZR	[R]	数据存储器 R 内容为“0”, 则跳过下一条指令	1 or 2	NONE
SZINCA	[R]	数据存储器 R 加“1”, 结果放入 ACC, 若结果为“0”, 则跳过下一条指令	1 or 2	NONE
SZINCR	[R]	数据存储器 R 加“1”, 结果放入 R, 若结果为“0”, 则跳过下一条指令	1 or 2	NONE
SZDECA	[R]	数据存储器 R 减“1”, 结果放入 ACC, 若结果为“0”, 则跳过下一条指令	1 or 2	NONE
SZDECR	[R]	数据存储器 R 减“1”, 结果放入 R, 若结果为“0”, 则跳过下一条指令	1 or 2	NONE

## 15.2 指令说明

### ADDA [R]

操作: 将 R 加 ACC, 结果放入 ACC

周期: 1

影响标志位: C, DC, Z, OV

举例:

```
LDIA    09H           ;给 ACC 赋值 09H
LD      R01,A        ;将 ACC 的值 (09H) 赋给自定义寄存器 R01
LDIA    077H         ;给 ACC 赋值 77H
ADDA    R01          ;执行结果: ACC=09H + 77H =80H
```

### ADDR [R]

操作: 将 R 加 ACC, 结果放入 R

周期: 1

影响标志位: C, DC, Z, OV

举例:

```
LDIA    09H           ;给 ACC 赋值 09H
LD      R01,A        ;将 ACC 的值 (09H) 赋给自定义寄存器 R01
LDIA    077H         ;给 ACC 赋值 77H
ADDR    R01          ;执行结果: R01=09H + 77H =80H
```

### ADDCA [R]

操作: 将 R 加 ACC 加 C 位, 结果放入 ACC

周期: 1

影响标志位: C, DC, Z, OV

举例:

```
LDIA    09H           ;给 ACC 赋值 09H
LD      R01,A        ;将 ACC 的值 (09H) 赋给自定义寄存器 R01
LDIA    077H         ;给 ACC 赋值 77H
ADDCA   R01          ;执行结果: ACC= 09H + 77H + C=80H (C=0)
                          ACC= 09H + 77H + C=81H (C=1)
```

### ADDCR [R]

操作: 将 R 加 ACC 加 C 位, 结果放入 R

周期: 1

影响标志位: C, DC, Z, OV

举例:

```
LDIA    09H           ;给 ACC 赋值 09H
LD      R01,A        ;将 ACC 的值 (09H) 赋给自定义寄存器 R01
LDIA    077H         ;给 ACC 赋值 77H
ADDCR   R01          ;执行结果: R01 = 09H + 77H + C=80H (C=0)
                          R01 = 09H + 77H + C=81H (C=1)
```

**ADDIA**            **i**

操作:            将立即数 i 加 ACC, 结果放入 ACC

周期:            1

影响标志位:    C, DC, Z, OV

举例:

```
LDIA            09H                    ;给 ACC 赋值 09H
ADDIA           077H                 ;执行结果: ACC = ACC(09H) + i(77H)=80H
```

**ANDA**            **[R]**

操作:            寄存器 R 和 ACC 进行逻辑与运算, 结果放入 ACC

周期:            1

影响标志位:    Z

举例:

```
LDIA            0FH                    ;给 ACC 赋值 0FH
LD              R01,A                 ;将 ACC 的值(0FH)赋给寄存器 R01
LDIA            77H                    ;给 ACC 赋值 77H
ANDA            R01                    ;执行结果: ACC=(0FH and 77H)=07H
```

**ANDR**           **[R]**

操作:            寄存器 R 和 ACC 进行逻辑与运算, 结果放入 R

周期:            1

影响标志位:    Z

举例:

```
LDIA            0FH                    ;给 ACC 赋值 0FH
LD              R01,A                 ;将 ACC 的值(0FH)赋给寄存器 R01
LDIA            77H                    ;给 ACC 赋值 77H
ANDR            R01                    ;执行结果: R01=(0FH and 77H)=07H
```

**ANDIA**           **i**

操作:            将立即数 i 与 ACC 进行逻辑与运算, 结果放入 ACC

周期:            1

影响标志位:    Z

举例:

```
LDIA            0FH                    ;给 ACC 赋值 0FH
ANDIA           77H                    ;执行结果: ACC =(0FH and 77H)=07H
```

**CALL**            **add**

操作:            调用子程序

周期:            2

影响标志位:    无

举例:

```
CALL            LOOP                 ;调用名称定义为"LOOP"的子程序地址
```

**CLRA**

操作: ACC 清零

周期: 1

影响标志位: Z

举例:

CLRA ;执行结果: ACC=0

**CLR [R]**

操作: 寄存器 R 清零

周期: 1

影响标志位: Z

举例:

CLR R01 ;执行结果: R01=0

**CLRB [R],b**

操作: 寄存器 R 的第 b 位清零

周期: 1

影响标志位: 无

举例:

CLRB R01,3 ;执行结果: R01 的第 3 位为零

**CLRWDT**

操作: 清零看门狗计数器

周期: 1

影响标志位: TO, PD

举例:

CLRWDT ;看门狗计数器清零

**COMA [R]**

操作: 寄存器 R 取反, 结果放入 ACC

周期: 1

影响标志位: Z

举例:

LDIA 0AH ;ACC 赋值 0AH

LD R01,A ;将 ACC 的值(0AH)赋给寄存器 R01

COMA R01 ;执行结果: ACC=0F5H

**COMR [R]**

操作: 寄存器 R 取反, 结果放入 R

周期: 1

影响标志位: Z

举例:

```
LDIA    0AH           ;ACC 赋值 0AH
LD      R01,A        ;将 ACC 的值(0AH)赋给寄存器 R01
COMR    R01          ;执行结果: R01=0F5H
```

**DECA [R]**

操作: 寄存器 R 自减 1, 结果放入 ACC

周期: 1

影响标志位: Z

举例:

```
LDIA    0AH           ;ACC 赋值 0AH
LD      R01,A        ;将 ACC 的值(0AH)赋给寄存器 R01
DECA    R01          ;执行结果: ACC=(0AH-1)=09H
```

**DECR [R]**

操作: 寄存器 R 自减 1, 结果放入 R

周期: 1

影响标志位: Z

举例:

```
LDIA    0AH           ;ACC 赋值 0AH
LD      R01,A        ;将 ACC 的值(0AH)赋给寄存器 R01
DECR    R01          ;执行结果: R01=(0AH-1)=09H
```

**HSUBA [R]**

操作: ACC 减 R, 结果放入 ACC

周期: 1

影响标志位: C,DC,Z,OV

举例:

```
LDIA    077H          ;ACC 赋值 077H
LD      R01,A        ;将 ACC 的值(077H)赋给寄存器 R01
LDIA    080H          ;ACC 赋值 080H
HSUBA   R01          ;执行结果: ACC=(80H-77H)=09H
```

**HSUBR [R]**

操作: ACC 减 R, 结果放入 R

周期: 1

影响标志位: C,DC,Z,OV

举例:

```
LDIA    077H    ;ACC 赋值 077H
LD      R01,A   ;将 ACC 的值(077H)赋给寄存器 R01
LDIA    080H    ;ACC 赋值 080H
HSUBR   R01     ;执行结果: R01=(80H-77H)=09H
```

**HSUBCA [R]**

操作: ACC 减 R 减 C, 结果放入 ACC

周期: 1

影响标志位: C,DC,Z,OV

举例:

```
LDIA    077H    ;ACC 赋值 077H
LD      R01,A   ;将 ACC 的值(077H)赋给寄存器 R01
LDIA    080H    ;ACC 赋值 080H
HSUBCA  R01     ;执行结果: ACC=(80H-77H-C)=09H(C=0)
                          ACC=(80H-77H-C)=08H(C=1)
```

**HSUBCR [R]**

操作: ACC 减 R 减 C, 结果放入 R

周期: 1

影响标志位: C,DC,Z,OV

举例:

```
LDIA    077H    ;ACC 赋值 077H
LD      R01,A   ;将 ACC 的值(077H)赋给寄存器 R01
LDIA    080H    ;ACC 赋值 080H
HSUBC   R01     ;执行结果: R01=(80H-77H-C)=09H(C=0)
R                          R01=(80H-77H-C)=08H(C=1)
```

**INCA [R]**

操作: 寄存器 R 自加 1, 结果放入 ACC

周期: 1

影响标志位: Z

举例:

```
LDIA    0AH     ;ACC 赋值 0AH
LD      R01,A   ;将 ACC 的值(0AH)赋给寄存器 R01
INCA    R01     ;执行结果: ACC=(0AH+1)=0BH
```

**INCR**            **[R]**  
 操作:            寄存器 R 自加 1, 结果放入 R  
 周期:            1  
 影响标志位:    Z  
 举例:

```
LDIA        0AH                    ;ACC 赋值 0AH
LD          R01,A                ;将 ACC 的值(0AH)赋给寄存器 R01
INCR        R01                   ;执行结果: R01=(0AH+1)=0BH
```

**JP**              **add**  
 操作:            跳转到 add 地址  
 周期:            2  
 影响标志位:    无  
 举例:

```
JP          LOOP                 ;跳转至名称定义为"LOOP"的子程序地址
```

**LD**              **A,[R]**  
 操作:            将 R 的值赋给 ACC  
 周期:            1  
 影响标志位:    Z  
 举例:

```
LD          A,R01                ;将寄存器 R0 的值赋给 ACC
LD          R02,A                ;将 ACC 的值赋给寄存器 R02, 实现了数据从 R01→R02 的移动
```

**LD**              **[R],A**  
 操作:            将 ACC 的值赋给 R  
 周期:            1  
 影响标志位:    无  
 举例:

```
LDIA        09H                   ;给 ACC 赋值 09H
LD          R01,A                ;执行结果: R01=09H
```

**LDIA**           **i**  
 操作:            立即数 i 赋给 ACC  
 周期:            1  
 影响标志位:    无  
 举例:

```
LDIA        0AH                   ;ACC 赋值 0AH
```



**NOP**

操作: 空指令  
周期: 1  
影响标志位: 无  
举例:

NOP  
NOP

**ORIA****i**

操作: 立即数与 ACC 进行逻辑或操作, 结果赋给 ACC  
周期: 1  
影响标志位: Z  
举例:

LDIA        0AH                    ;ACC 赋值 0AH  
ORIA        030H                  ;执行结果: ACC =(0AH or 30H)=3AH

**ORA****[R]**

操作: 寄存器 R 跟 ACC 进行逻辑或运算, 结果放入 ACC  
周期: 1  
影响标志位: Z  
举例:

LDIA        0AH                    ;给 ACC 赋值 0AH  
LD           R01,A                ;将 ACC(0AH)赋给寄存器 R01  
LDIA        30H                   ;给 ACC 赋值 30H  
ORA         R01                    ;执行结果: ACC=(0AH or 30H)=3AH

**ORR****[R]**

操作: 寄存器 R 跟 ACC 进行逻辑或运算, 结果放入 R  
周期: 1  
影响标志位: Z  
举例:

LDIA        0AH                    ;给 ACC 赋值 0AH  
LD           R01,A                ;将 ACC(0AH)赋给寄存器 R01  
LDIA        30H                   ;给 ACC 赋值 30H  
ORR         R01                    ;执行结果: R01=(0AH or 30H)=3AH

**RET**

操作: 从子程序返回  
 周期: 2  
 影响标志位: 无  
 举例:

```

CALL      LOOP      ;调用子程序 LOOP
NOP
...       ;其它程序

LOOP:
...       ;子程序
RET       ;子程序返回
    
```

**RET**
**i**

操作: 从子程序带参数返回, 参数放入 ACC  
 周期: 2  
 影响标志位: 无  
 举例:

```

CALL      LOOP      ;调用子程序 LOOP
NOP
...       ;其它程序

LOOP:
...       ;子程序
RET      35H        ;子程序返回,ACC=35H
    
```

**RETI**

操作: 中断返回  
 周期: 2  
 影响标志位: 无  
 举例:

```

INT_START ;中断程序入口
...       ;中断处理程序
RETI     ;中断返回
    
```

**RLCA**
**[R]**

操作: 寄存器 R 带 C 循环左移一位, 结果放入 ACC  
 周期: 1  
 影响标志位: C  
 举例:

```

LDIA     03H        ;ACC 赋值 03H
LD       R01,A      ;ACC 值赋给 R01,R01=03H
RLCA     R01        ;操作结果: ACC=06H(C=0);
                    ;          ACC=07H(C=1)
                    ;          C=0
    
```

**RLCR** [R]

操作: 寄存器 R 带 C 循环左移一位, 结果放入 R

周期: 1

影响标志位: C

举例:

```
LDIA    03H           ;ACC 赋值 03H
LD      R01,A        ;ACC 值赋给 R01,R01=03H
RLCR    R01          ;操作结果: R01=06H(C=0);
                          R01=07H(C=1);
                          C=0
```

**RLA** [R]

操作: 寄存器 R 不带 C 循环左移一位, 结果放入 ACC

周期: 1

影响标志位: 无

举例:

```
LDIA    03H           ;ACC 赋值 03H
LD      R01,A        ;ACC 值赋给 R01,R01=03H
RLA     R01           ;操作结果: ACC=06H
```

**RLR** [R]

操作: 寄存器 R 不带 C 循环左移一位, 结果放入 R

周期: 1

影响标志位: 无

举例:

```
LDIA    03H           ;ACC 赋值 03H
LD      R01,A        ;ACC 值赋给 R01,R01=03H
RLR     R01           ;操作结果: R01=06H
```

**RRCA** [R]

操作: 寄存器 R 带 C 循环右移一位, 结果放入 ACC

周期: 1

影响标志位: C

举例:

```
LDIA    03H           ;ACC 赋值 03H
LD      R01,A        ;ACC 值赋给 R01,R01=03H
RRCA    R01          ;操作结果: ACC=01H(C=0);
                          ACC=081H(C=1);
                          C=1
```

**RRCR [R]**

操作: 寄存器 R 带 C 循环右移一位, 结果放入 R

周期: 1

影响标志位: C

举例:

```
LDIA    03H           ;ACC 赋值 03H
LD      R01,A        ;ACC 值赋给 R01,R01=03H
RRCR   R01           ;操作结果: R01=01H(C=0);
                       R01=81H(C=1);
                       C=1
```

**RRA [R]**

操作: 寄存器 R 不带 C 循环右移一位, 结果放入 ACC

周期: 1

影响标志位: 无

举例:

```
LDIA    03H           ;ACC 赋值 03H
LD      R01,A        ;ACC 值赋给 R01,R01=03H
RRA     R01           ;操作结果: ACC=81H
```

**RRR [R]**

操作: 寄存器 R 不带 C 循环右移一位, 结果放入 R

周期: 1

影响标志位: 无

举例:

```
LDIA    03H           ;ACC 赋值 03H
LD      R01,A        ;ACC 值赋给 R01,R01=03H
RRR     R01           ;操作结果: R01=81H
```

**SET [R]**

操作: 寄存器 R 所有位置 1

周期: 1

影响标志位: 无

举例:

```
SET     R01           ;操作结果: R01=0FFH
```

**SETB [R],b**

操作: 寄存器 R 的第 b 位置 1

周期: 1

影响标志位: 无

举例:

```
CLR     R01           ;R01=0
SETB    R01,3        ;操作结果: R01=08H
```

**STOP**

操作: 进入休眠状态

周期: 1

影响标志位: TO, PD

举例:

STOP ;芯片进入省电模式, CPU、振荡器停止工作, IO 口保持原来状态

**SUBIA**
**i**

操作: 立即数 i 减 ACC, 结果放入 ACC

周期: 1

影响标志位: C,DC,Z,OV

举例:

LDIA 077H ;ACC 赋值 77H

SUBIA 80H ;操作结果: ACC=80H-77H=09H

**SUBA**
**[R]**

操作: 寄存器 R 减 ACC, 结果放入 ACC

周期: 1

影响标志位: C,DC,Z,OV

举例:

LDIA 080H ;ACC 赋值 80H

LD R01,A ;ACC 的值赋给 R01, R01=80H

LDIA 77H ;ACC 赋值 77H

SUBA R01 ;操作结果: ACC=80H-77H=09H

**SUBR**
**[R]**

操作: 寄存器 R 减 ACC, 结果放入 R

周期: 1

影响标志位: C,DC,Z,OV

举例:

LDIA 080H ;ACC 赋值 80H

LD R01,A ;ACC 的值赋给 R01, R01=80H

LDIA 77H ;ACC 赋值 77H

SUBR R01 ;操作结果: R01=80H-77H=09H

**SUBCA [R]**

操作: 寄存器 R 减 ACC 减 C, 结果放入 ACC

周期: 1

影响标志位: C,DC,Z,OV

举例:

```
LDIA    080H           ;ACC 赋值 80H
LD       R01,A         ;ACC 的值赋给 R01, R01=80H
LDIA    77H            ;ACC 赋值 77H
SUBCA   R01            ;操作结果: ACC=80H-77H-C=09H(C=0);
                          ACC=80H-77H-C=08H(C=1);
```

**SUBCR [R]**

操作: 寄存器 R 减 ACC 减 C, 结果放入 R

周期: 1

影响标志位: C,DC,Z,OV

举例:

```
LDIA    080H           ;ACC 赋值 80H
LD       R01,A         ;ACC 的值赋给 R01, R01=80H
LDIA    77H            ;ACC 赋值 77H
SUBCR   R01            ;操作结果: R01=80H-77H-C=09H(C=0);
                          R01=80H-77H-C=08H(C=1)
```

**SWAPA [R]**

操作: 寄存器 R 高低半字节交换, 结果放入 ACC

周期: 1

影响标志位: 无

举例:

```
LDIA    035H           ;ACC 赋值 35H
LD       R01,A         ;ACC 的值赋给 R01, R01=35H
SWAPA   R01            ;操作结果: ACC=53H
```

**SWAPR [R]**

操作: 寄存器 R 高低半字节交换, 结果放入 R

周期: 1

影响标志位: 无

举例:

```
LDIA    035H           ;ACC 赋值 35H
LD       R01,A         ;ACC 的值赋给 R01, R01=35H
SWAPR   R01            ;操作结果: R01=53H
```

**SZB** [R],b

操作: 判断寄存器 R 的第 b 位, 为 0 间跳, 否则顺序执行

周期: 1 or 2

影响标志位: 无

举例:

```
SZB      R01,3      ;判断寄存器 R01 的第 3 位
JP       LOOP      ;R01 的第 3 位为 1 才执行这条语句, 跳转至 LOOP
JP       LOOP1     ;R01 的第 3 位为 0 时间跳, 执行这条语句, 跳转至 LOOP1
```

**SNZB** [R],b

操作: 判断寄存器 R 的第 b 位, 为 1 间跳, 否则顺序执行

周期: 1 or 2

影响标志位: 无

举例:

```
SNZB    R01,3      ;判断寄存器 R01 的第 3 位
JP       LOOP      ;R01 的第 3 位为 0 才执行这条语句, 跳转至 LOOP
JP       LOOP1     ;R01 的第 3 位为 1 时间跳, 执行这条语句, 跳转至 LOOP1
```

**SZA** [R]

操作: 将寄存器 R 的值赋给 ACC, 若 R 为 0 则间跳, 否则顺序执行

周期: 1 or 2

影响标志位: 无

举例:

```
SZA     R01        ;R01→ACC
JP      LOOP      ;R01 不为 0 时执行这条语句, 跳转至 LOOP
JP      LOOP1     ;R01 为 0 时间跳, 执行这条语句, 跳转至 LOOP1
```

**SZR** [R]

操作: 将寄存器 R 的值赋给 R, 若 R 为 0 则间跳, 否则顺序执行

周期: 1 or 2

影响标志位: 无

举例:

```
SZR     R01        ;R01→R01
JP      LOOP      ;R01 不为 0 时执行这条语句, 跳转至 LOOP
JP      LOOP1     ;R01 为 0 时间跳执行这条语句, 跳转至 LOOP1
```

**SZINCA****[R]**

操作: 将寄存器 R 自加 1, 结果放入 ACC, 若结果为 0, 则跳过下一条语句, 否则顺序执行

周期: 1 or 2

影响标志位: 无

举例:

```
SZINCA    R01                ;R01+1→ACC
JP        LOOP               ;ACC 不为 0 时执行这条语句, 跳转至 LOOP
JP        LOOP1              ;ACC 为 0 时执行这条语句, 跳转至 LOOP1
```

**SZINCR****[R]**

操作: 将寄存器 R 自加 1, 结果放入 R, 若结果为 0, 则跳过下一条语句, 否则顺序执行

周期: 1 or 2

影响标志位: 无

举例:

```
SZINCR    R01                ;R01+1→R01
JP        LOOP               ;R01 不为 0 时执行这条语句, 跳转至 LOOP
JP        LOOP1              ;R01 为 0 时执行这条语句, 跳转至 LOOP1
```

**SZDECA****[R]**

操作: 将寄存器 R 自减 1, 结果放入 ACC, 若结果为 0, 则跳过下一条语句, 否则顺序执行

周期: 1 or 2

影响标志位: 无

举例:

```
SZDECA    R01                ;R01-1→ACC
JP        LOOP               ;ACC 不为 0 时执行这条语句, 跳转至 LOOP
JP        LOOP1              ;ACC 为 0 时执行这条语句, 跳转至 LOOP1
```

**SZDECR****[R]**

操作: 将寄存器 R 自减 1, 结果放入 R, 若结果为 0, 则跳过下一条语句, 否则顺序执行

周期: 1 or 2

影响标志位: 无

举例:

```
SZDECR    R01                ;R01-1→R01
JP        LOOP               ;R01 不为 0 时执行这条语句, 跳转至 LOOP
JP        LOOP1              ;R01 为 0 时执行这条语句, 跳转至 LOOP1
```



**TABLE [R]**

操作: 查表, 查表结果低 8 位放入 R, 高位放入专用寄存器 TABLE\_DATAH

周期: 2

影响标志位: 无

举例:

```
LDIA    01H           ;ACC 赋值 01H
LD      TABLE_SPH,A ;ACC 值赋给表格高位地址, TABLE_SPH=1
LDIA    015H         ;ACC 赋值 15H
LD      TABLE_SPL,A ;ACC 值赋给表格地位地址, TABLE_SPL=15H
TABLE   R01          ;查表 0115H 地址, 操作结果: TABLE_DATAH=12H, R01=34H
...
ORG     0115H
DW      1234H
```

**TABLEA**

操作: 查表, 查表结果低 8 位放入 ACC, 高位放入专用寄存器 TABLE\_DATAH

周期: 2

影响标志位: 无

举例:

```
LDIA    01H           ;ACC 赋值 01H
LD      TABLE_SPH,A ;ACC 值赋给表格高位地址, TABLE_SPH=1
LDIA    015H         ;ACC 赋值 15H
LD      TABLE_SPL,A ;ACC 值赋给表格地位地址, TABLE_SPL=15H
TABLEA  ;查表 0115H 地址, 操作结果: TABLE_DATAH=12H, ACC=34H
...
ORG     0115H
DW      1234H
```

**TESTZ [R]**

操作: 将 R 的值赋给 R,用以影响 Z 标志位

周期: 1

影响标志位: Z

举例:

```
TESTZ   R0           ;将寄存器 R0 的值赋给 R0, 用于影响 Z 标志位
SZB     STATUS,Z     ;判断 Z 标志位, 为 0 间跳
JP      Add1         ;当寄存器 R0 为 0 的时候跳转至地址 Add1
JP      Add2         ;当寄存器 R0 不为 0 的时候跳转至地址 Add2
```

**XORIA**

i

操作: 立即数与 ACC 进行逻辑异或运算, 结果放入 ACC

周期: 1

影响标志位: Z

举例:

```
LDIA    0AH           ;ACC 赋值 0AH
XORIA   0FH           ;执行结果: ACC=05H
```

**XORA****[R]**

操作: 寄存器 R 与 ACC 进行逻辑异或运算, 结果放入 ACC

周期: 1

影响标志位: Z

举例:

```
LDIA    0AH           ;ACC 赋值 0AH
LD      R01,A         ;ACC 值赋给 R01,R01=0AH
LDIA    0FH           ;ACC 赋值 0FH
XORA    R01           ;执行结果: ACC=05H
```

**XORR****[R]**

操作: 寄存器 R 与 ACC 进行逻辑异或运算, 结果放入 R

周期: 1

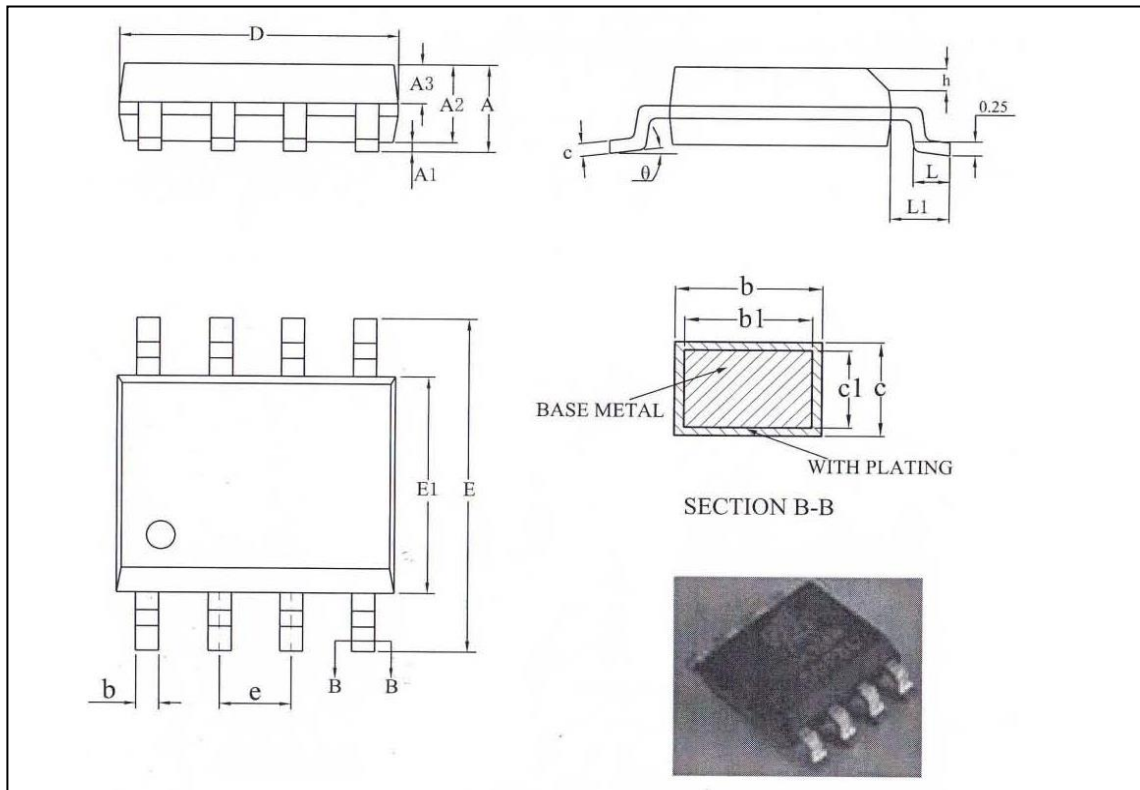
影响标志位: Z

举例:

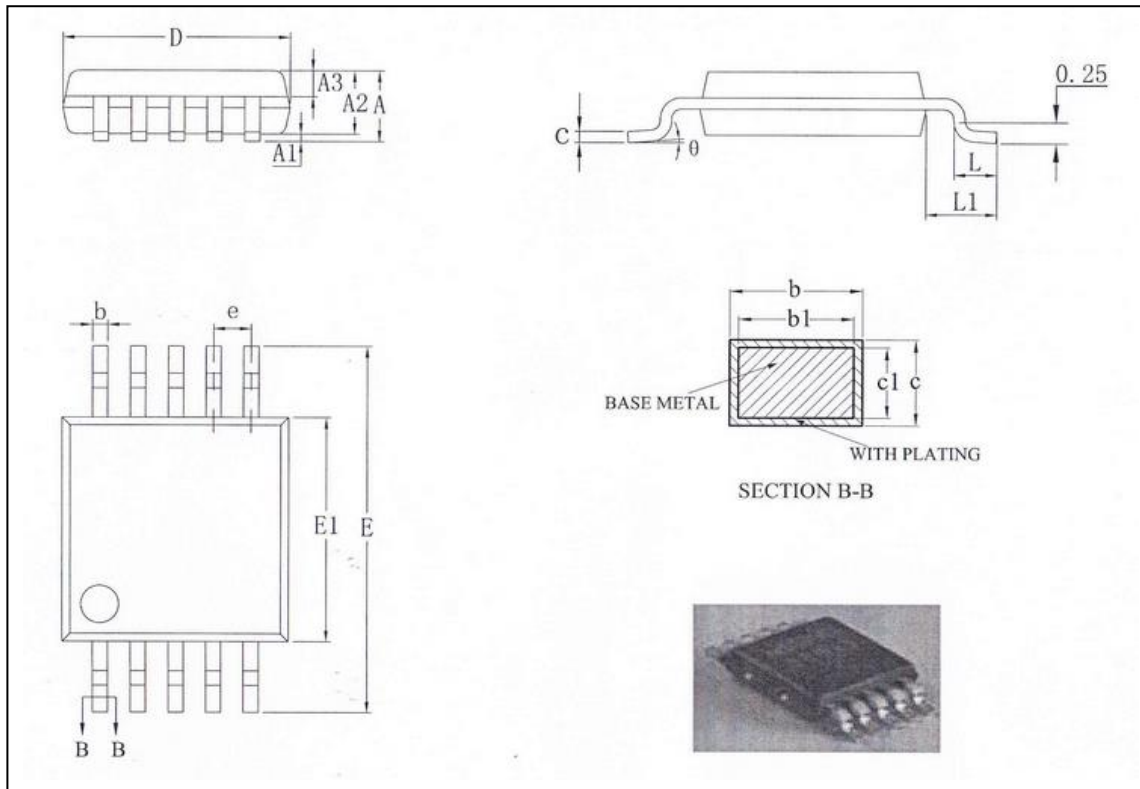
```
LDIA    0AH           ;ACC 赋值 0AH
LD      R01,A         ;ACC 值赋给 R01,R01=0AH
LDIA    0FH           ;ACC 赋值 0FH
XORR   R01           ;执行结果: R01=05H
```

## 16. 封装

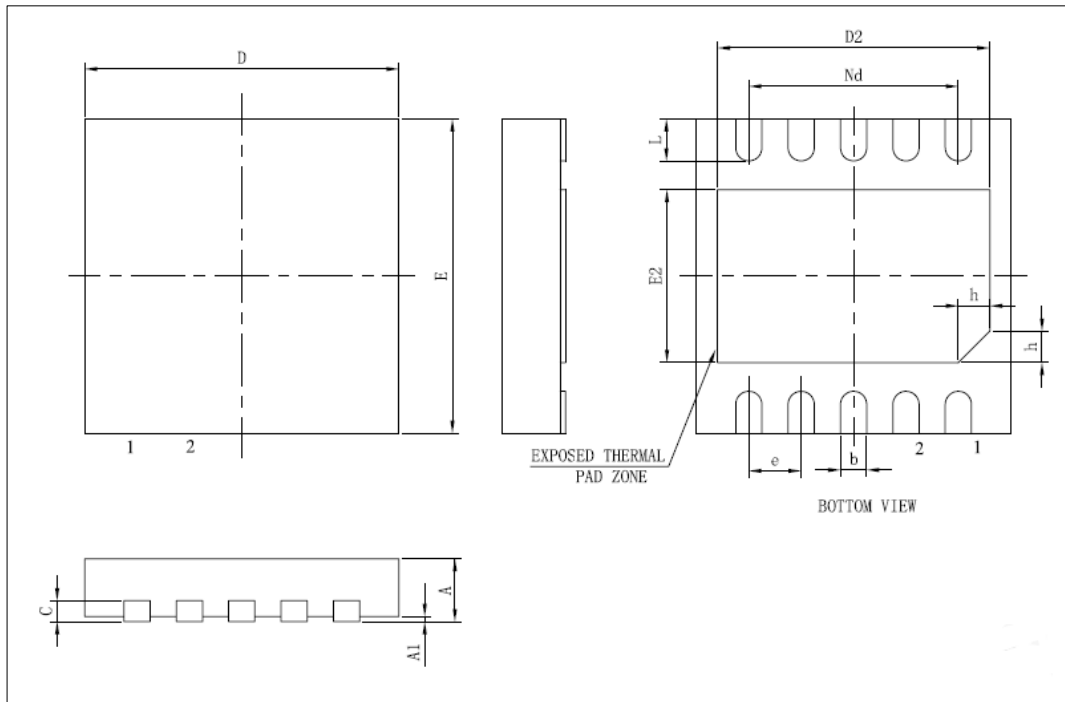
### 16.1 SOP8



Symbol	Millimeter		
	Min	Nom	Max
A	-	-	1.75
A1	0.10	-	0.225
A2	1.30	1.40	1.50
A3	0.60	0.65	0.70
b	0.39	-	0.47
b1	0.38	0.41	0.44
c	0.20	-	0.24
c1	0.19	0.20	0.21
D	4.80	4.90	5.00
E	5.80	6.00	6.20
E1	3.80	3.90	4.00
e	1.27BSC		
h	0.25	-	0.50
L	0.5	-	0.80
L1	1.05REF		
$\theta$	0	-	8°

**16.2 MSOP10**


Symbol	Millimeter		
	Min	Nom	Max
A	-	-	1.10
A1	0.05	-	0.15
A2	0.75	0.85	0.95
A3	0.30	0.35	0.40
b	0.18	-	0.26
b1	0.17	0.20	0.23
c	0.15	-	0.19
c1	0.14	0.15	0.16
D	2.90	3.00	3.10
E	4.70	4.90	5.10
E1	2.90	3.00	3.10
e	0.50BSC		
L	0.40	-	0.70
L1	0.95REF		
$\theta$	0	-	8°

**16.3 DFN10**


Symbol	Millimeter		
	Min	Nom	Max
A	0.70	0.75	0.80
A1	-	0.02	0.05
b	0.18	0.25	0.30
c	0.18	0.20	0.25
D	2.90	3.00	3.10
D2	2.40	2.50	2.60
e	0.5BSC		
Nd	2.00BSC		
E	2.90	3.00	3.10
E2	1.45	1.55	1.65
L	0.30	0.40	0.50
h	0.20	0.25	0.30

## 17. 版本修订说明

版本号	时间	修改内容
V1.0	2021 年 3 月	初始版本
V1.1	2021 年 8 月	1.订正 ADC 内部 LDO 参考电压的描述
V1.2	2021 年 9 月	增加电气参数 EMC 特性

单击下面可查看定价，库存，交付和生命周期等信息

[>>Cmsemicon](#)