

产品特点

- 单电源供电，供电范围：+3V ~ +24V
- 双电源供电，供电范围：1.5V ~ 12V
- 增益带宽积：1MHz（典型值）
- 低输入偏置电流：45nA ±（典型值）
- 低失调电压：5mV（最大值）
- 静态电流：每个放大器 250μA（典型值）
- 工作温度：-25°C ~ +80°C
- 小型封装结构：
 - CBMLM321 采用 SOT23-5、SC70-5 封装
 - CBMLM358 采用 SOP-8 和 MSOP-8 封装
 - CBMLM324 采用 SOP-14 封装

产品应用

- 对讲设备
- 电池管理解决方案
- 传感器放大器
- 加法运算放大器
- 多谐振荡器
- 晶体振荡器
- 便携式系统

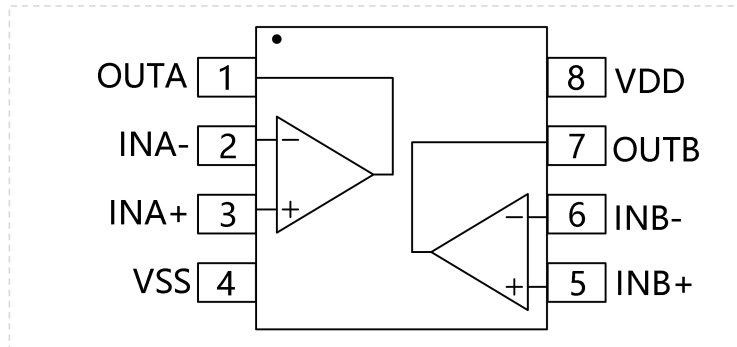
产品描述

CBMLM358 系列产品具有 1MHz 高增益带宽积, 0.4V/μs 的压摆率, 在 5V 条件下每个放大器 250μA 的静态电流。CBMLM358 系列产品设计在低电平电压和低噪声系统下提供最佳的性能。为 CBMLM358 提供 3.5mV 最大输入失调电压。工作电压从 2.1V 至 5.5V。CBMLM321 为单路运放，采用 SOT-23-5 封装。CBMLM358 为双路运放，采用 SOP-8 和 MSOP-8 封装。CBMLM324 为四路运放，采用 SOP-14 封装。

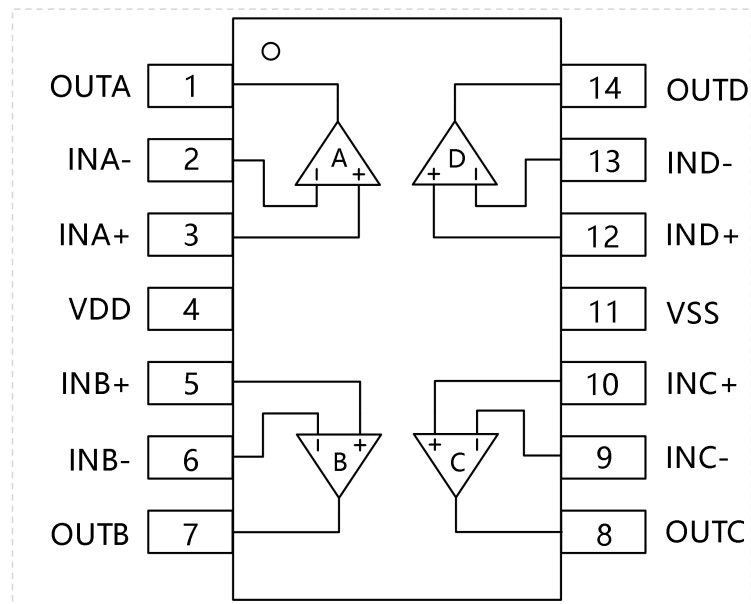
目录

产品特点.....	
产品应用.....	
产品描述.....	
引脚配置.....	1
绝对最大额定参数 ⁽¹⁾	2
电气特性.....	3
典型特性.....	5
应用说明.....	7
典型应用电路.....	9
封装尺寸及结构.....	11
SOT23-5.....	11
MSOP-8.....	12
SOP-8.....	13
SOP14.....	14
包装/订购信息.....	15

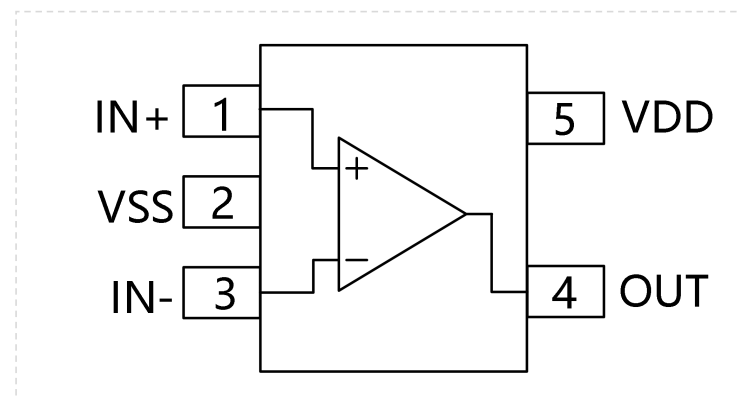
引脚配置



SOP-8/MSOP-8



SOP14



SOT23-5

绝对最大额定参数 (1)

使用条件	符号	最大值
供电电源电压	V_{CC}	$\pm 12V$ or 24V
差分输入电压	$V_I(\text{DIFF})$	24V
输入电压	V_I	-0.3V~24V
工作温度范围	T_{opr}	-25°C ~ +80°C
储存温度范围	T_{stg}	-65°C ~ +150°C

说明：超出列表中的绝对额定参数设定会导致设备永久损坏。列表中列举的额定参数是产品使用中允许的强度检测条件下的测定值，本文中没有提及的不在其范围内。长时间在超过绝对额定参数的条件下使用可能会影响产品可靠性。



静电敏感性提醒

静电接触可能会降低设备性能甚至导致设备完全报废。精密集成电路特别容易损坏，因为微小的参数变化可能会导致产品不能满足出厂要求。

电气特性

($V_S=5V$, $T_A = +25^\circ\text{C}$ 除非另外说明。)

参数	符号	条件	CBMLM321/CBMLM358/CBMLM324			
			典型值	超温情况下的最小值/最大值		
			+25°C	+25°C	单位	最小/最大
输入特性						
输入失调电压	V_{OS}	$V_{CM} = V_S/2$	0.4	5	mV	MAX
输入偏置电流	I_B		44		nA	TYP
输入失调电流	I_{OS}		3		nA	TYP
共模电压范围	V_{CM}	$V_S = 5.5V$	-0.1至+4		V	TYP
共模抑制比	CMRR	$V_{CM} = 0V$ 至 $V_S-1.5V$	90	70	dB	MIN
开环电压增益	AOL	$R_L = 5k\Omega, V_O = 1V$ 至 $11V$	100	90	dB	MIN
输入失调电压漂移	$\Delta V_{OS}/\Delta T$		7		$\mu\text{V}/^\circ\text{C}$	TYP
输出特性						
轨道输出电压摆幅	V_{OH}	$R_L = 2k\Omega$	11		V	MIN
	V_{OL}	$R_L = 2k\Omega$	5	20	mV	MAX
	V_{OH}	$R_L = 10k\Omega$	12	13	V	MIN
	V_{OL}	$R_L = 10k\Omega$	5	20	mV	MAX

输出电流	I_{SOURCE}	$R_L = 10\Omega \text{ to } V_S/2$	40	60	mA	MAX
	I_{SINK}		40	60		
电源供电						
工作电压范围				3	V	MIN
				24	V	MAX
供电电源抑制比	PSRR	$V_S = +5V \text{ to } +30V, V_{CM} = +0.5V$	100	75	dB	MIN
每个放大器的静态电流	I_Q		250	400	μA	MAX
动态性能						
增益带宽积	GBP		1		MHz	TYP
压摆率	SR	$G = +1, 2V \text{ Output Step}$	0.4		$V/\mu s$	TYP

典型特性

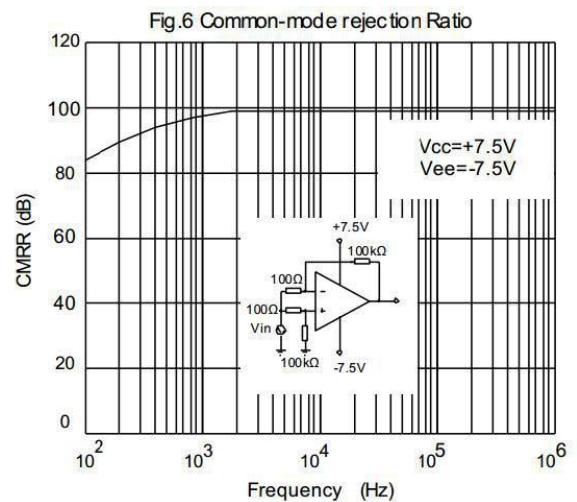
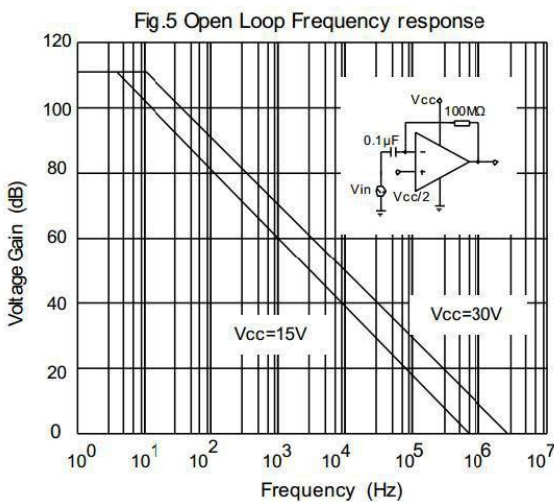
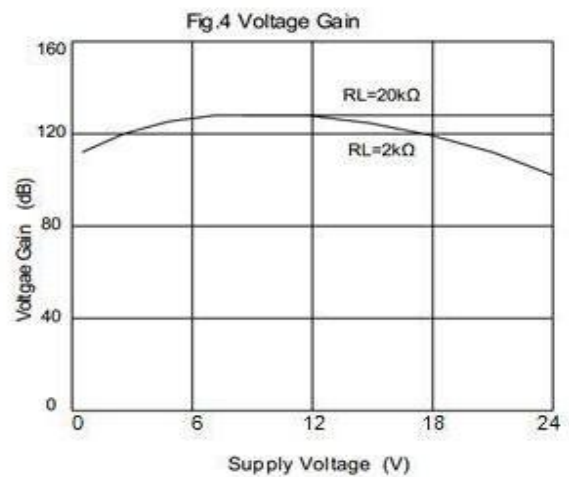
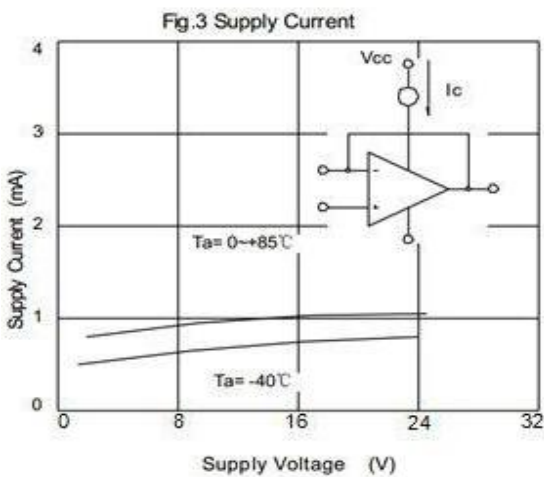
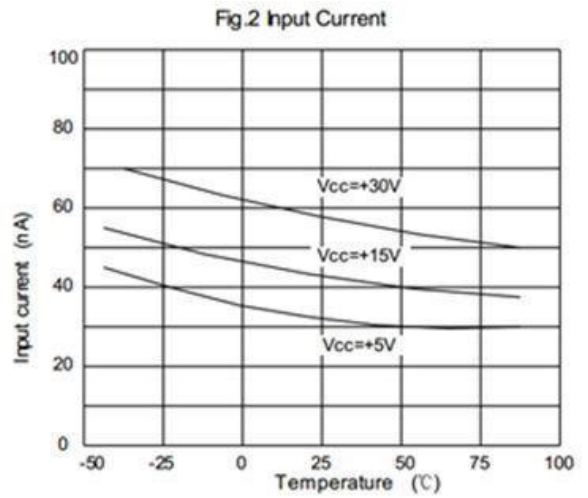
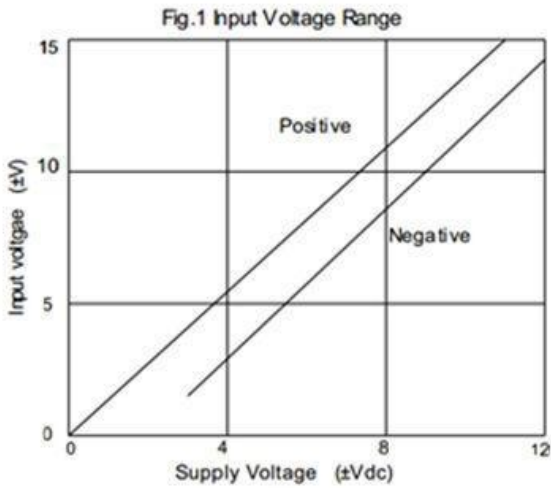


Fig.7

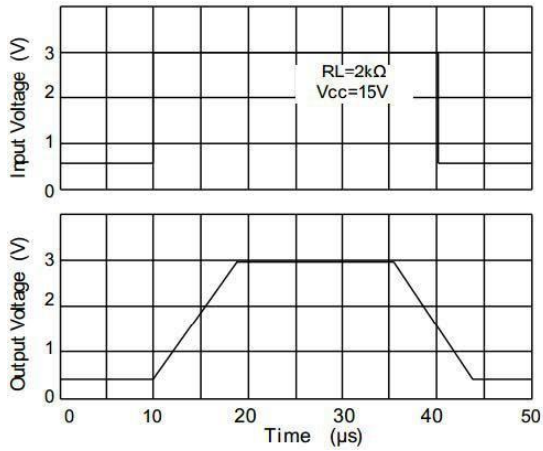


Fig.8 voltage Follower pulse response (small signal)

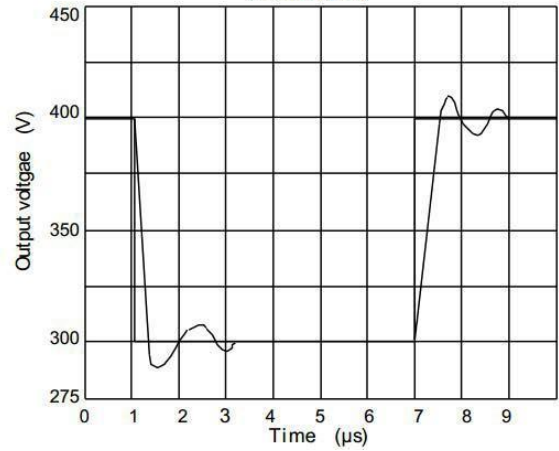


Fig.9 Large signal Frequency Response

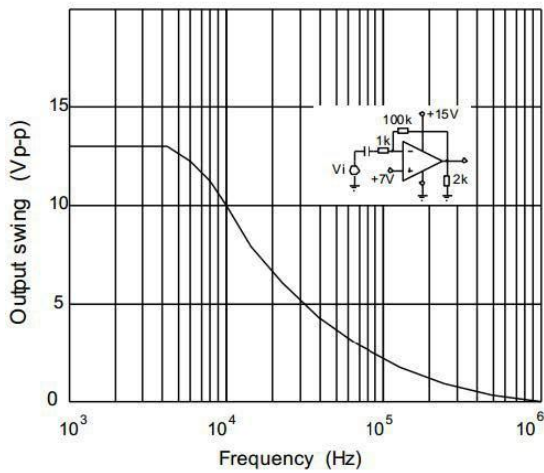


Fig.10 Output Characteristics current sourcing

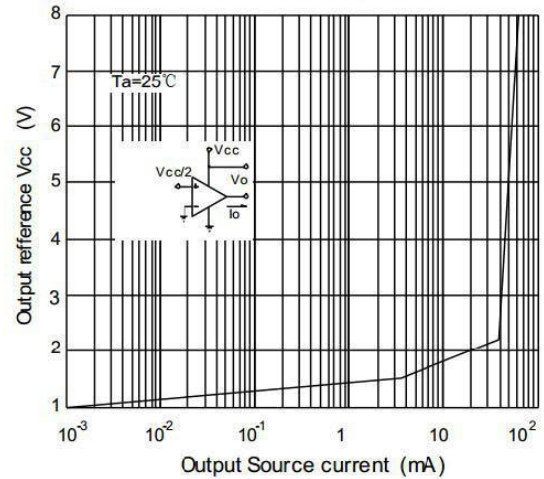


Fig.11 Output Characteristics Current sinking

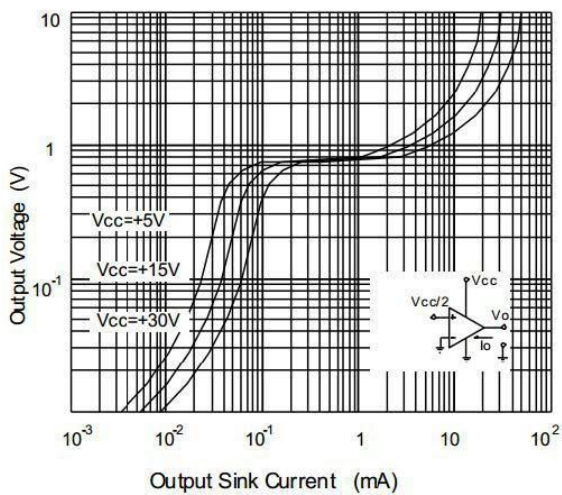
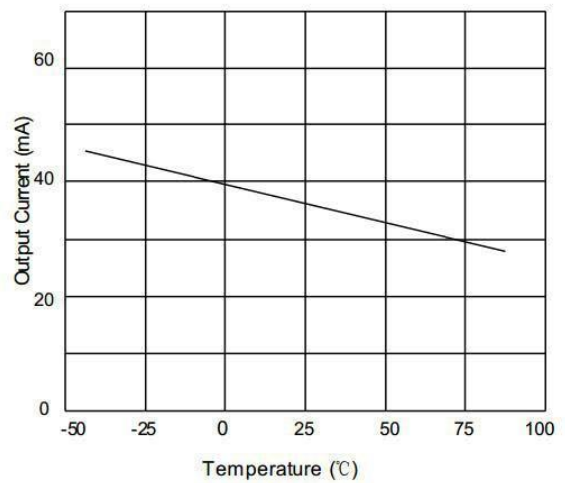


Fig.12 Current Limiting



应用说明

规格

CBMLM358 系列运算放大器，单位增益稳定，应用范围广泛，CBMLM358 系列产品封装结构小，节省印刷电路板的空间，使小型电子产品的设计成为可能。

电源旁路及配电盘布置

CBMLM358 串联使用时可由单电源供电，供电电压：3V 至 24V，和双电源供电，供电电压：±1.5V 至 ±12V。为更好的发挥产品性能，单电源供电模式下， V_{DD} 引脚应使用 0.1 μ F 陶瓷电容器。双电源供电下使用时， V_{DD} 和 V_{SS} 引脚旁路电压接地，且分别单独配置 0.1 μ F 陶瓷电容器。

低电源电流

CBMLM358 串联的低电源电流（每个通道标称电流：250 μ A）特点能够最大延长电源寿命。

工作电压

CBMLM358 串联能够在 3V 至 24V 的电压范围下使用，并且该系列所有产品可以应用到 -25 $^{\circ}$ C 到 +80 $^{\circ}$ C 的温度范围内。大多数特性在标称电压下使用能够保持稳定。这些产品特性确保锂电池寿命内的正常使用。

电容负荷

CBMLM358 产品家族可优化带宽、带速，而不需要驱动电容负载。输出电容会在放大器的反馈回路中产生一个极点，导致过载以及产生电磁振荡，应用过程中，如果需要处理电容负载，实际应用需求中需要用到电容负载，可以考虑两种方案，一个方案是使用小阻值电阻串联放大器输出电路和电容负载，另一个方案是通过提高噪声增益来降低放大器反馈电路的带宽，这两种方案均可以满足使用电容负载的需求。

如图 2 所示，使用串联电阻方案的单位增益跟随器。电阻把输出与电容隔离，更为重要的是，在反馈电路形成了零点以补偿由于输出电容产生的极点。

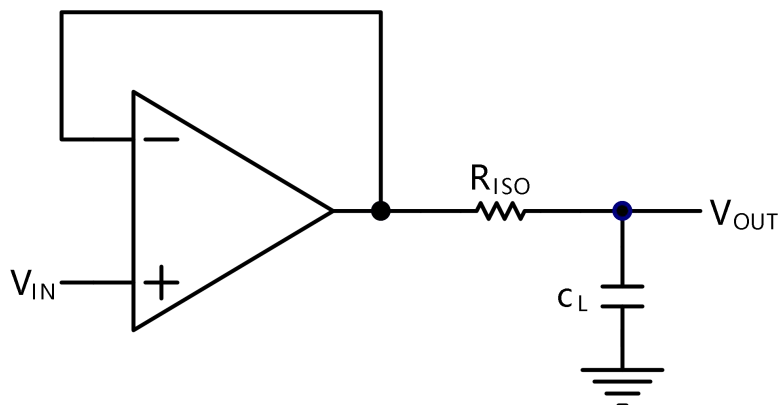


图 2. 使用绝缘电阻间接驱动电容

负载 R_{ISO} 电阻值越大，输出电压 (V_{OUT}) 越稳定。然而如果电容性负载与负载 R_L 并联，会形成分压（与 R_{ISO}/R_L 成正比关系），造成增益误差。

图 3 中的电路改进了图 2 中电路，负载 R_F 通过输入电源 (V_{in}) 至负载 (R_L) 的前馈提供直流精度，电容 C_F 和负载 R_{ISO} 通过将输出反馈信号的高频部件进行放大器的反相输入，为相位裕度提供补偿，从而保证整体反馈回路的相位裕度。提高电容值 C_F 值可以提高电容驱动能力，同时可以降低脉冲响应。

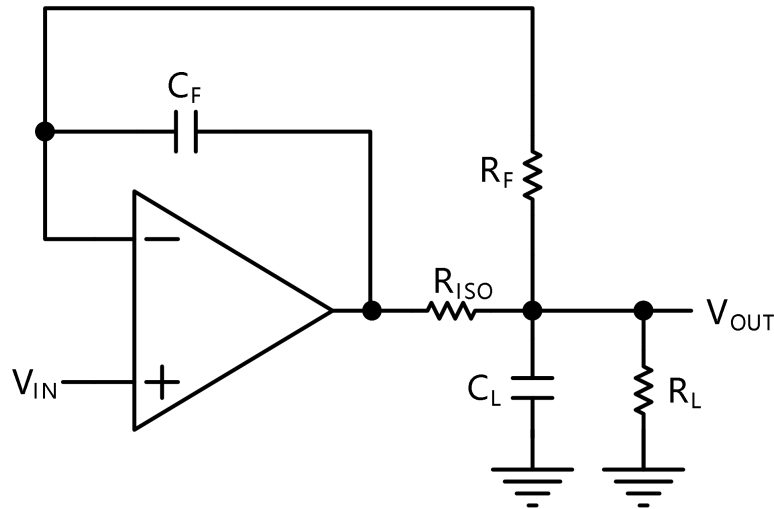


图 3. 带直流精度的间接驱动电容性负载

典型应用电路

差分放大器

差分放大器可以减小或者去处两个输入信号中的共模成分。这种电路在运算电路中非常有用，比如差分对单端的转换以及抑制共模信号。使用 CBMLM358 的差分放大器如图 4 所示。

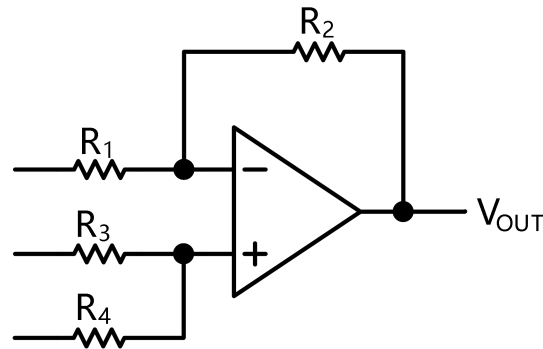


图 4. 差分放大器

$$V_{OUT} = \left(\frac{R_1 + R_2}{R_3 + R_4} \right) \frac{R_4}{R_1} V_{IN} - \frac{R_2}{R_1} V_{IP} + \left(\frac{R_1 + R_2}{R_3 + R_4} \right) \frac{R_3}{R_1} V_{REF}$$

如果电阻率相等 (如: $R_1=R_3$ 和 $R_2=R_4$), 那么

$$V_{OUT} = \frac{R_2}{R_1} (V_{IP} - V_{IN}) + V_{REF}$$

有源低通滤波器

图 5 所示为有源低通滤波器。直流增益由 $-R_2/R_1$ 确定。滤波器转折频率为 $f_c = 1/(2\pi R_3 C_1)$, 超过转折频率, 增益按 -20dB/decade (输入频率的每增加十倍, 输出信号的幅度降低 20 dB) 衰减。

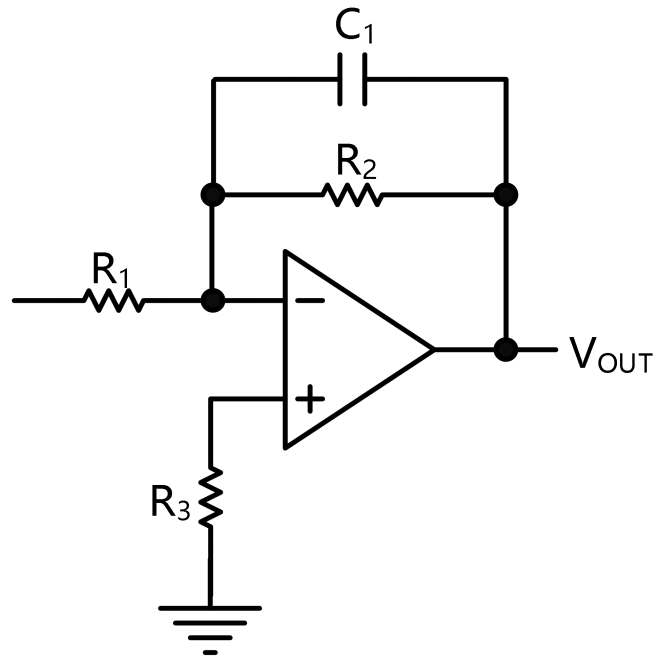


图 5.有源低通滤波器

仪表放大器

三个相同的 CBMLM358 产品可以搭建三级仪表放大器，如图 6 所示。图中所示电路中的放大器是一个高阻抗差分放大器，直流增益由 R_2/R_1 确定。两个差分电压输出设置确保放大器的高输入阻抗。

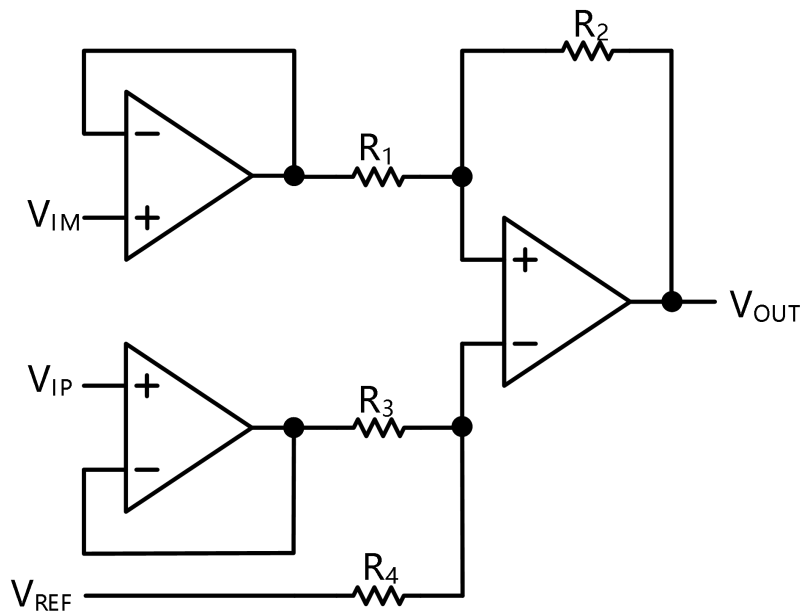
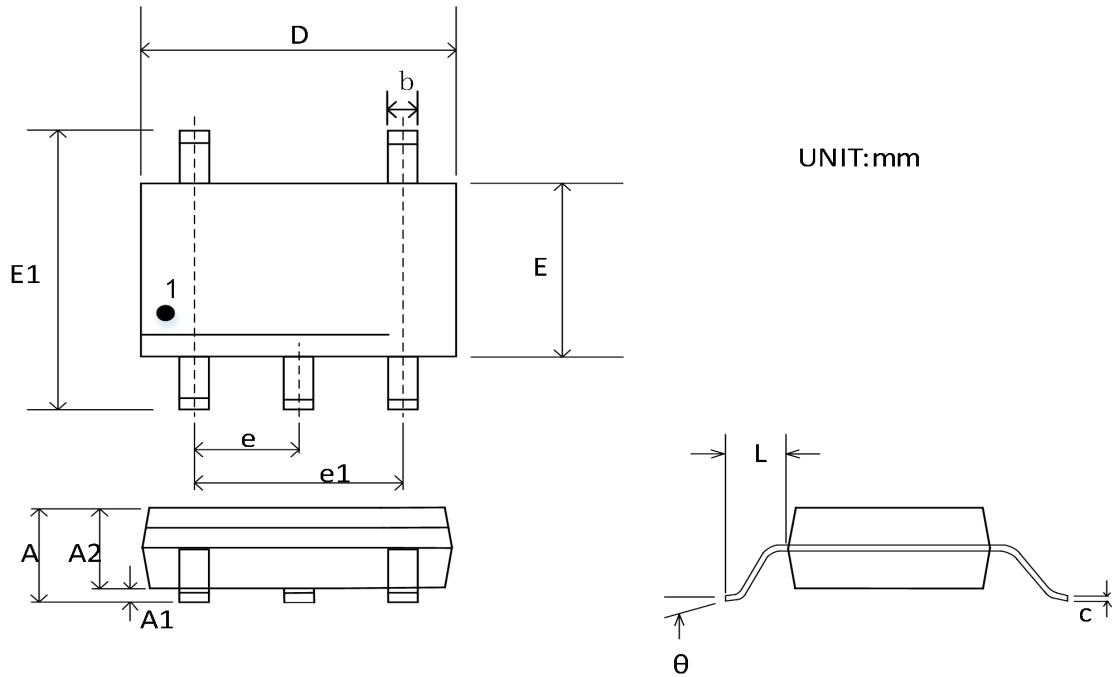


图 6. 仪表放大器

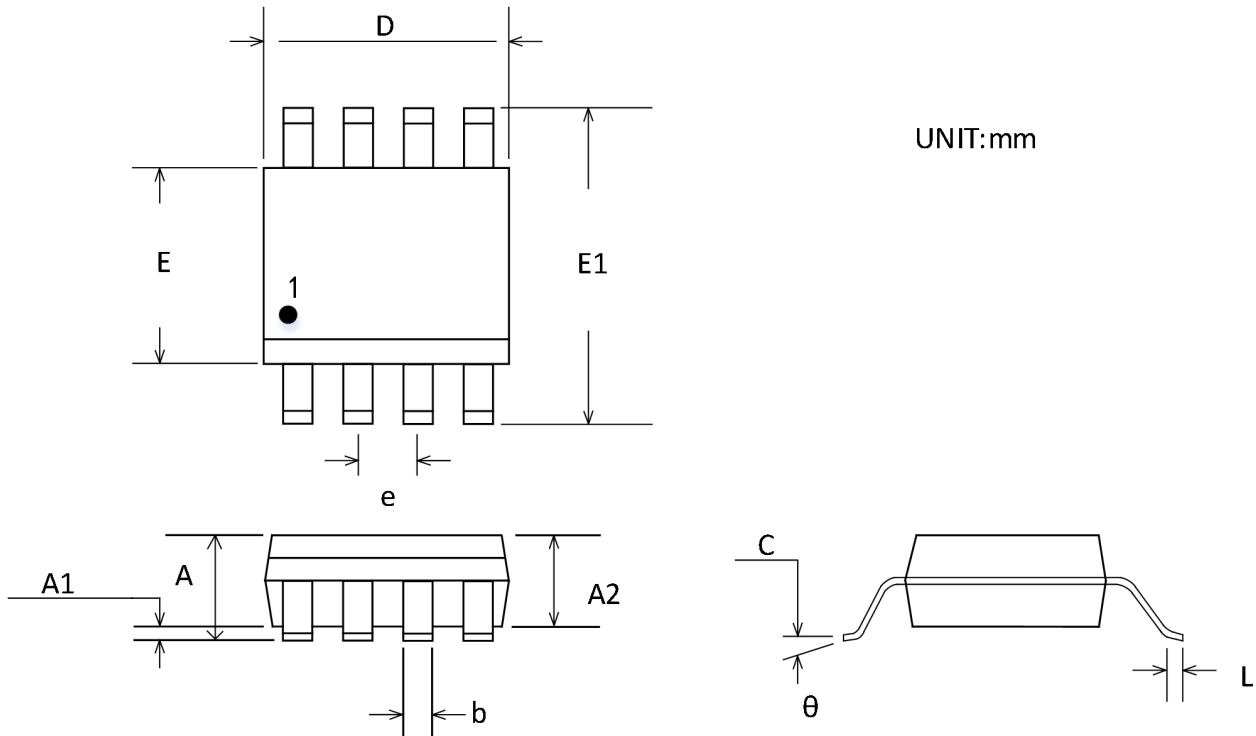
封装尺寸及结构

SOT23-5



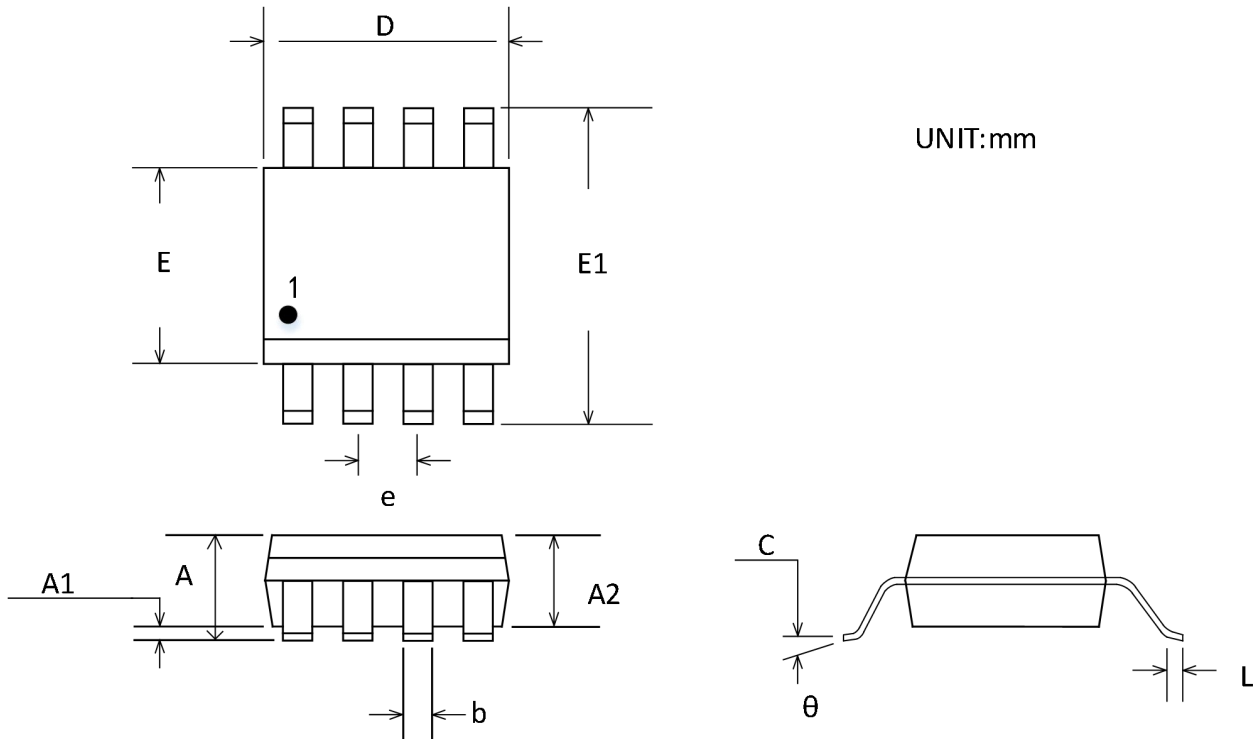
符号	尺寸 (mm)		尺寸 (in)	
	最小值	最大值	最小值	最大值
A	1.050	1.250	0.041	0.049
A1	0.000	0.100	0.000	0.004
A2	1.050	1.150	0.041	0.045
b	0.300	0.500	0.012	0.020
c	0.100	0.200	0.004	0.008
D	2.820	3.020	0.111	0.119
E	1.500	1.700	0.059	0.067
E1	2.650	2.950	0.104	0.116
e	0.950 BSC		0.037 BSC	
e1	1.800	2.000	0.071	0.079
L	0.300	0.600	0.012	0.024
θ	0°	8°	0°	8°

MSOP-8



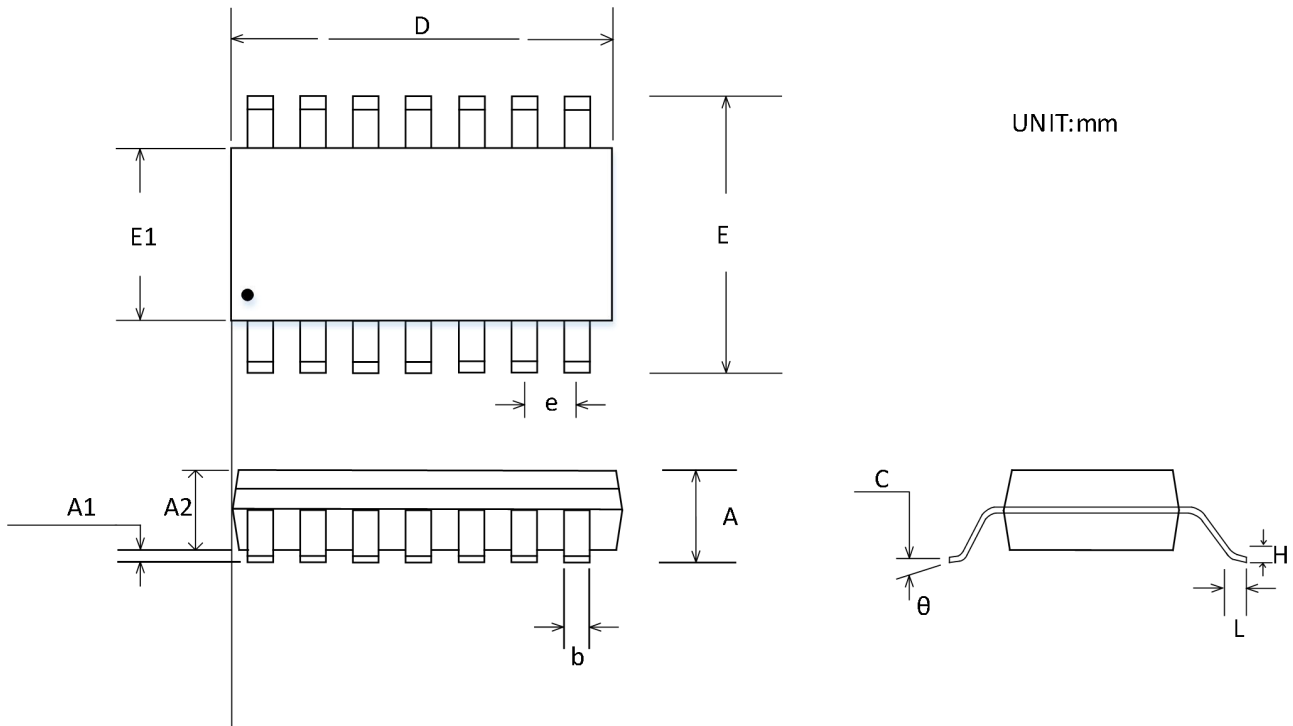
符号	尺寸 (mm)		尺寸 (in)	
	最小值	最大值	最小值	最大值
A	0.820	1.100	0.032	0.043
A1	0.020	0.150	0.001	0.006
A2	0.750	0.950	0.030	0.037
b	0.250	0.380	0.010	0.015
c	0.090	0.230	0.004	0.009
D	2.900	3.100	0.114	0.122
E	2.900	3.100	0.114	0.122
E1	4.750	5.050	0.187	0.199
e	0.650 BSC		0.026 BSC	
L	0.400	0.800	0.016	0.031
θ	0°	6°	0°	6°

SOP-8



符号	尺寸 (mm)		尺寸 (in)	
	最小值	最大值	最小值	最大值
A	1.350	1.750	0.053	0.069
A1	0.100	0.250	0.004	0.010
A2	1.350	1.550	0.053	0.061
b	0.330	0.510	0.013	0.020
c	0.170	0.250	0.007	0.010
D	4.800	5.000	0.189	0.197
E	5.800	6.200	0.228	0.244
E1	3.800	4.000	0.150	0.157
e	1.270 BSC		0.050 BSC	
L	0.400	1.270	0.016	0.050
θ	0°	8°	0°	8°

SOP14



符号	尺寸 (mm)		尺寸 (in)	
	最小值	最大值	最小值	最大值
A	1.350	1.750	0.053	0.069
A1	0.100	0.250	0.004	0.010
A2	1.350	1.550	0.053	0.061
b	0.310	0.510	0.012	0.020
c	0.100	0.250	0.004	0.010
D	8.450	8.850	0.333	0.348
E	5.800	6.200	0.228	0.244
E1	3.800	4.000	0.150	0.157
e	1.270 BSC		0.050 BSC	
L	0.400	1.270	0.016	0.050
θ	0°	8°	0°	8°

包装/订购信息

产品型号	温度范围	产品封装	丝印	运输及包装数量
CBMLM358AS8	-25°C~80°C	SOP-8	CBM358A	编带和卷盘,每卷 2500
CBMLM358AS8-RL	-25°C~80°C	SOP-8	CBM358A	编带和卷盘,每卷 3000
CBMLM358AS8-REEL	-25°C~80°C	SOP-8	CBM358A	编带和卷盘,每卷 4000
CBMLM358AMS8	-25°C~80°C	MSOP-8	CBM358M	编带和卷盘,每卷 3000
CBMLM324AS14	-25°C~80°C	SOP-14	CBMLM324A	编带和卷盘,每卷 2500
CBMLM324AS14-RL	-25°C~80°C	SOP-14	CBMLM324A	编带和卷盘,每卷 3000
CBMLM324AS14-REEL	-25°C~80°C	SOP-14	CBMLM324A	编带和卷盘,每卷 4000
CBMLM321AST5	-25°C~80°C	SOT23-5	321S	编带和卷盘,每卷 3000
CBMLM321ASC7	-25°C~80°C	SC70-5	321C	编带和卷盘,每卷 3000

单击下面可查看定价，库存，交付和生命周期等信息

[>>Corebai \(芯佰微\)](#)