

产品特点

- 低静态电流：300 μ A
- -7V 至+12V 共模输入电压范围
- 三态输出
- 80ns 传播延迟，最快和最慢差值为 5ns
- 可提供半双工版本
- 可使用单电源供电工作
- 可在总线上接入 32 个收发器
- 数据传输率：10 Mbps
- 具备电流限制和热关断的驱动超载保护
- 更高的静电释放标准：
 - IEC61000-4-2 标准中 \pm 15kV 空气放电标准
 - IEC61000-4-2 标准中 \pm 8kV 空气放电标准

产品概述

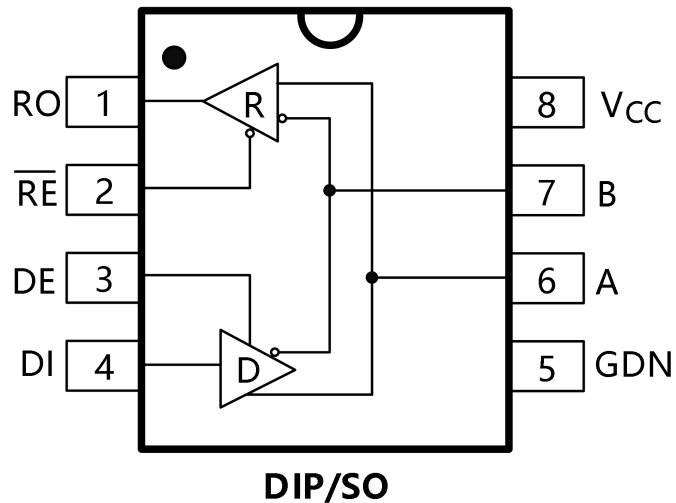
CBM3485 是用于 RS-485 和 RS-422 通信的低功耗收发器。芯片包括一个驱动器和一个接收器。CBM3485 的驱动器的电压转换率没有限制，可以实现高达 10Mbps 的传输速率。

在没有驱动器的情况下，无负载或全负载情况下，这些收发器使用 120 μ A 至 500 μ A 的供电电流工作。全部加载工作时使用 3.3V 单电源供电。驱动器通过设置驱动输出为高阻抗状态的过热保护电路进行短路电流限制和超功率耗散保护。接收器输入具有失效保护特性，当输入开路时，可确保逻辑高电平输出。

目录

产品特点.....	
产品概述.....	
引脚描述.....	1
绝对绝对额定参数.....	1
电气特性.....	2
测试电路.....	5
功能真值表.....	8
典型信息.....	8
驱动器输出保护.....	9
传播延时.....	9
典型应用.....	9
封装尺寸及结构.....	10
包装/订购信息.....	12

引脚描述



供电电压 (V _{CC}) 7V	连续功率耗散 (环境温度TA= +70°C)
输入控制电压-0.3V至 7V	8引脚塑料双列直插 (大于+70°C, 递减率9.09mW/°C) 727mW
驱动器输入电压 (DI) -0.3V至7V	8引脚SOP封装 (大于+70°C, 递减率5.88mW/°C) 471mW
驱动器输出电压 (A, B) -7.5V至+12.5V	工作温度范围 (-40°C至+125°C)
接收器输入电压(A, B) -7.5V至+12.5V	储存温度范围 (-65°C至+160°C)
接收器输出电压(RO) -0.3V至(V _{CC} +0.3V)	焊接温度 (焊接时间, 10sec) +300°C

绝对最大额定值

电气特性

($V_{CC} = 3.3V \pm 0.3V$, $T_A = T_{MIN}$ 至 T_{MA} , 除非另外说明)

参数	符号	条件	最小值	典型值	最大值	单位
差分驱动器输出 (不加载)	V_{OD1}				3	V
差分驱动器输出 (加载)	V_{OD2}	$R = 100\Omega$ (RS-422)	1			V
		$R = 54\Omega$ (RS-485), Figure 4	0.8			
补偿输出状态时驱动器差分输出电压变化幅度	ΔV_{OD}	$R = 54\Omega$ or 50Ω , Figure 4			0.2	V
驱动器共模输出电压	V_{OC}	$R = 54\Omega$ or 100Ω , Figure 4			2	V
补偿输出状态时驱动器共模输出电压变化幅度	ΔV_{OC}	$R = 54\Omega$ or 100Ω , Figure 4			0.2	V
高电平输入电压	V_{IH}	DE, DI, RE	2.0			V
低电平输入电压	V_{IL}	DE, DI, RE			0.8	V
输入电流	I_{IN1}	DE, DI, RE			± 2	μA
输入电流 (A, B)	I_{IN2}	DE = 0V ; $V_{CC} = 0V$ or $3.35V$;	$V_{IN} = 12V$		1.0	mA
			$V_{IN} = -7V$		-0.8	
接收器差分阈值电压	V_{TH}	$-7V \leq V_{CM} \leq 12V$	-0.2		0.2	V
接收器输入迟滞电压	ΔV_{TH}	$V_{CM} = 0V$		70		mV
接收器高电平输出电压	V_{OH}	$I_O = -1.5mA$, $V_{ID} = 200mV$	2.5			V
接收器低电平输出电压	V_{OL}	$I_O = 2.5mA$, $V_{ID} = -200mV$			0.4	V
接收器三态 (高阻抗) 输出电流	I_{OZR}	$0.4V \leq V_O \leq 2.4V$			± 1	μA
接收器输入电阻	R_{IN}	$-7V \leq V_{CM} \leq 12V$	12			k Ω
空载电流 (注3)	I_{CC}	DE = V_{CC}		500	800	

		RE = 0V or V _{CC}	300	400	μA
		DE = 0V			
驱动器短路电流	I _{OSD1}	-7V ≤ V _O ≤ 12V (Note 4)		250	mA
VO = 驱动器高电平短路电流	I _{OSD2}	-7V ≤ V _O ≤ 12V (Note 4)		250	mA
VO = 驱动器低电平短路电流	I _{OSR}	0V ≤ V _O ≤ V _{CC}	±6.5	95	mA
静电保护		针脚A, B, Y和Z, 测试时使用人体测试模式 (HBM)		±15	kV

交换特性

($V_{CC} = 3.3V \pm 0.3V$, $T_A = T_{MIN}$ 至 T_{MAX} , 除非另外说明.) (注 1, 2)

参数	符号	条件	最小值	典型值	最大值	单位
驱动器输入到输出	t_{PLH}	$R_{DIFF} = 54\Omega$	10	80	100	ns
	t_{PHL}	$C_{L1} = C_{L2} = 100pF$	10	80	100	
驱动器输出延迟到输出	t_{SKEW}	$R_{DIFF} = 54\Omega, C_{L1} = C_{L2} = 100pF$		5	10	ns
驱动器加载高电平输出	t_{ZH}	$C_L = 100pF, S2$ closed		55	80	ns
驱动器加载低电平输出	t_{ZL}	$C_L = 100pF, S1$ closed		55	80	ns
驱动器空载低电平输出	t_{LZ}	$C_L = 15pF, S1$ closed		60	90	ns
驱动器空载高电平输出	t_{HZ}	$C_L = 15pF, S2$ closed		60	90	ns
低电平到高延时-高到低延时 差分	t_{SKD}	$R_{DIFF} = 54\Omega$		13	20	ns
接收器输入到输出	t_{PLH}	$R_{DIFF} = 54\Omega$ $C_{L1} = C_{L2} = 100pF$	20	120	200	ns
	t_{PHL}		20	120	200	
接收器输入延迟 $t_{PLH} - t_{PHL}$		$C_{L1} = C_{L2} = 100pF$		5	10	
接收器加载低电平输出	t_{ZL}	$C_{RL} = 15pF, S1$ closed		50	90	ns
接收器加载高电平输出	t_{ZH}	$C_{RL} = 15pF, S2$ closed		50	90	ns
接收器低电平工作时关闭时间	t_{LZ}	$C_{RL} = 15pF, S1$ closed		40	80	ns
接收器高电平工作时关闭时间	t_{HZ}	$C_{RL} = 15pF, S2$ closed		40	80	ns
最大数据速率	f_{MAX}				10	Mbps

注 1: 所有设备引脚的输入电流都是正序电流，所有设备引脚的输出电流都是逆序电流。除非另外说明，所有电压都与设备接地相关。

注 2: 所有的典型规格都由 $V_{CC}=3.3V$ 和 $T_A=+25^\circ C$ 给出。

注 3: 当 $DE=0V$ 时，供电电流规格对加载的收发器无效。

注 4: 适用于峰值电流

测试电路

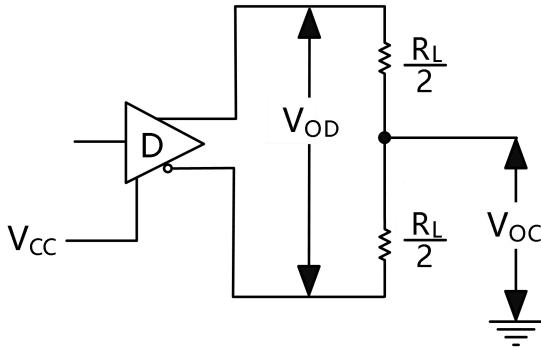


图 1. 高电平输入 (V_{OH}) 和低电平输入 (V_{OL}) 驱动电压

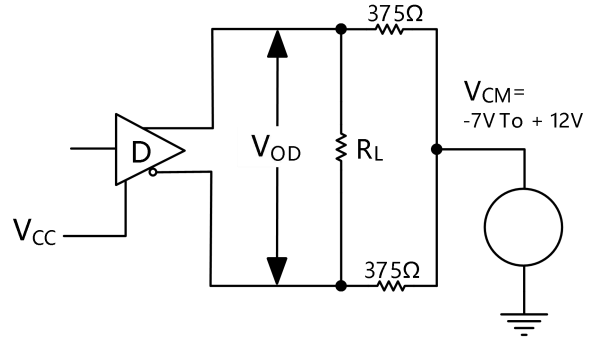


图 2. 多种共模电压驱动

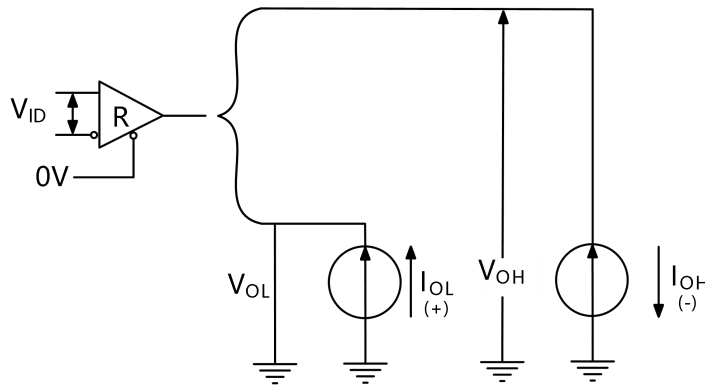


图 3. 接收器高电平输入 (V_{OH}) 和低电平输入 (V_{OL})

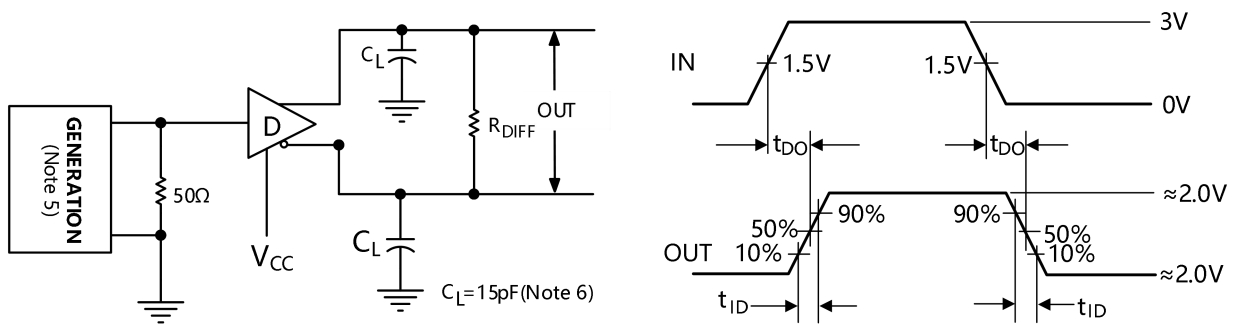


图 4. 驱动差分输出延时和过渡时序

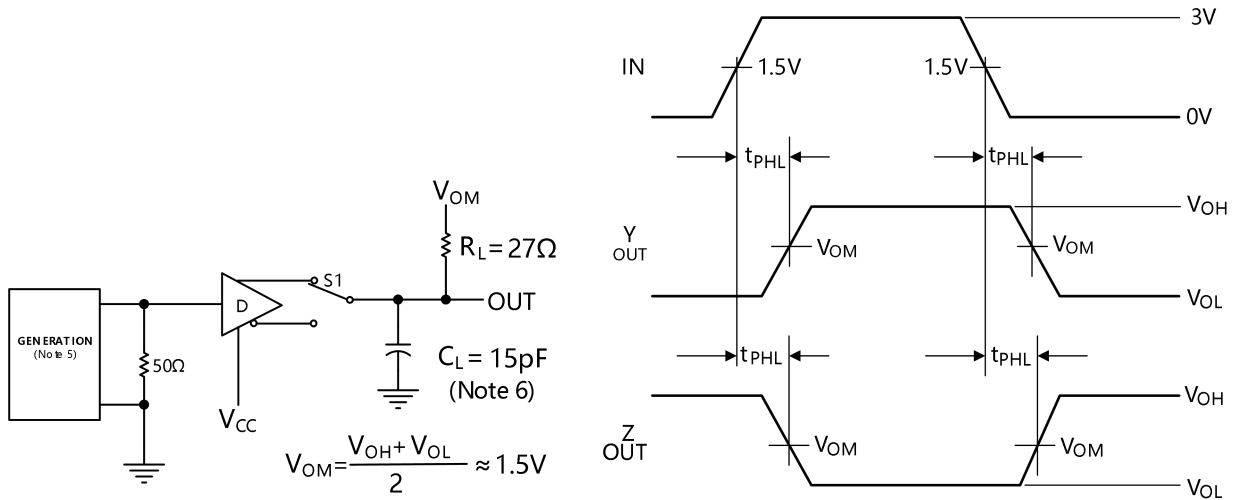


图 5. 驱动广播时序

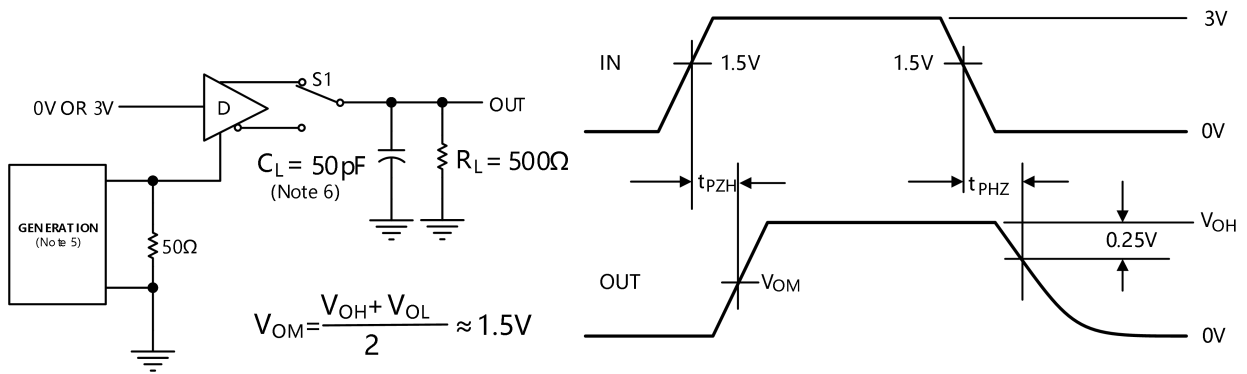


图 6. 驱动运行和停止时序图(t_{PZH} , t_{PSH} , t_{PHZ})

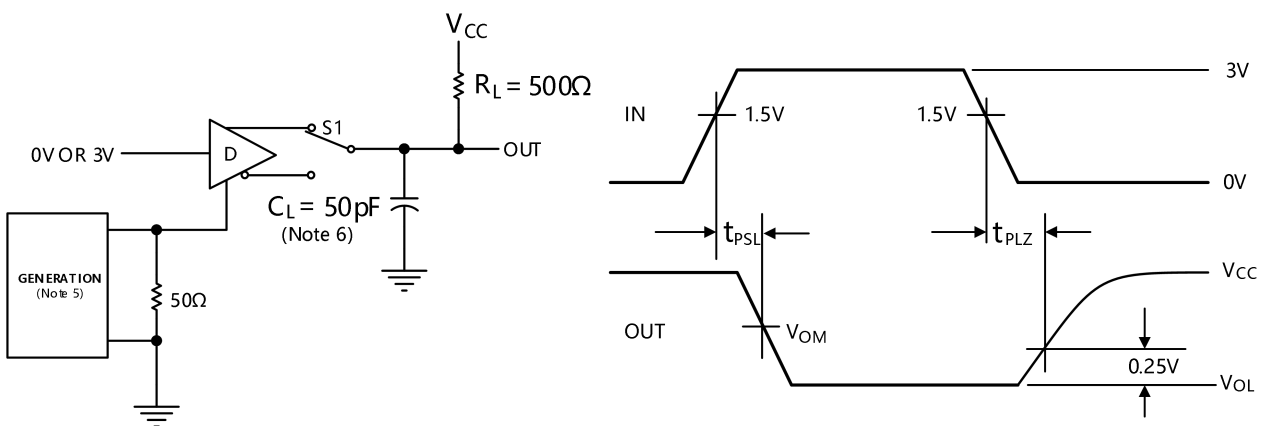


图 7. 驱动运行和停止时序图(t_{PZH} , t_{PSH} , t_{PHZ})

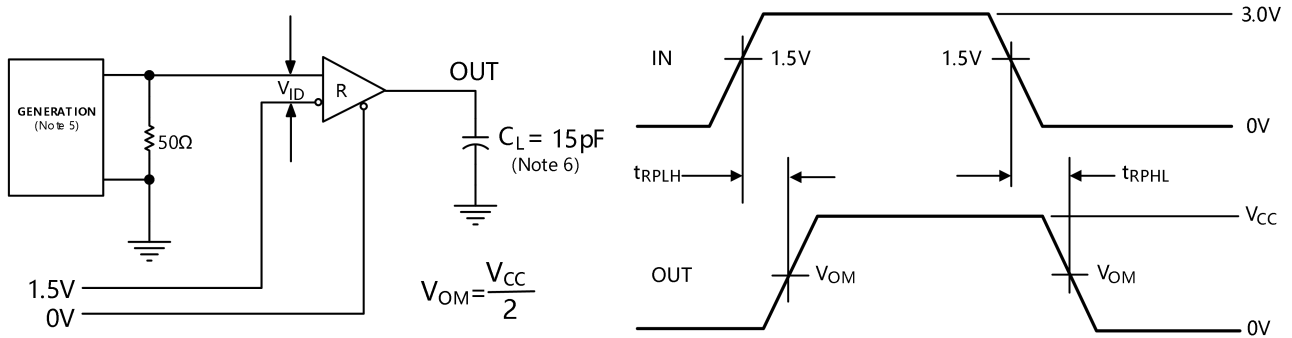


图 8. 驱动运行和停止时序图 (t_{PZH} , t_{PSH} , t_{PHZ})

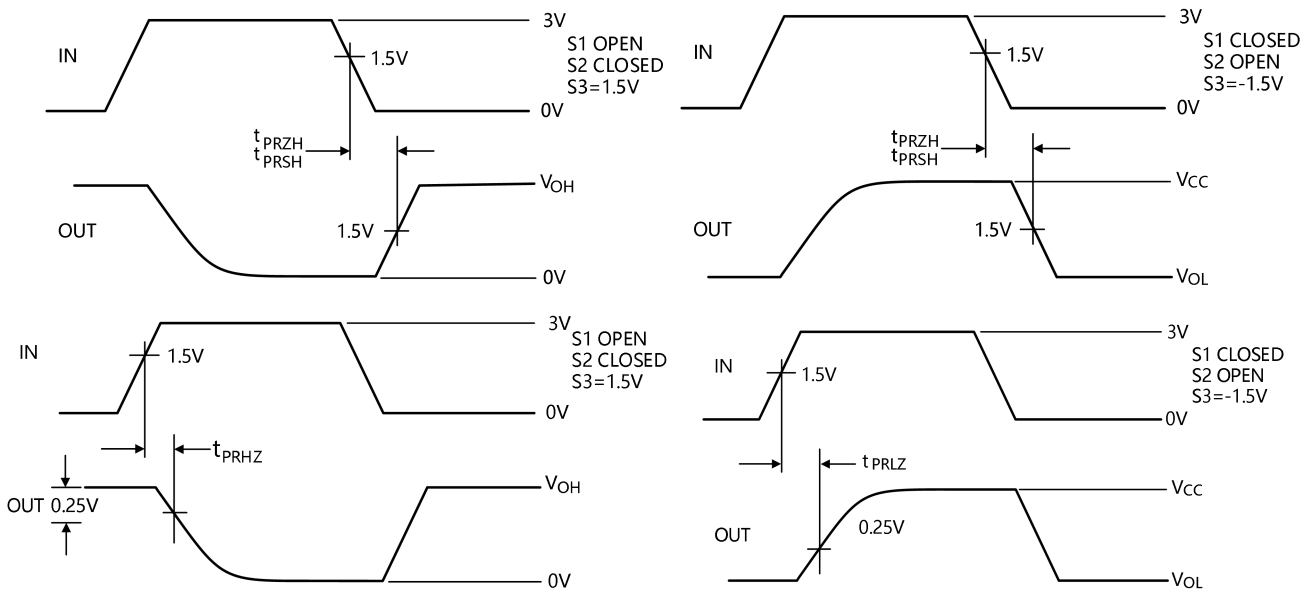
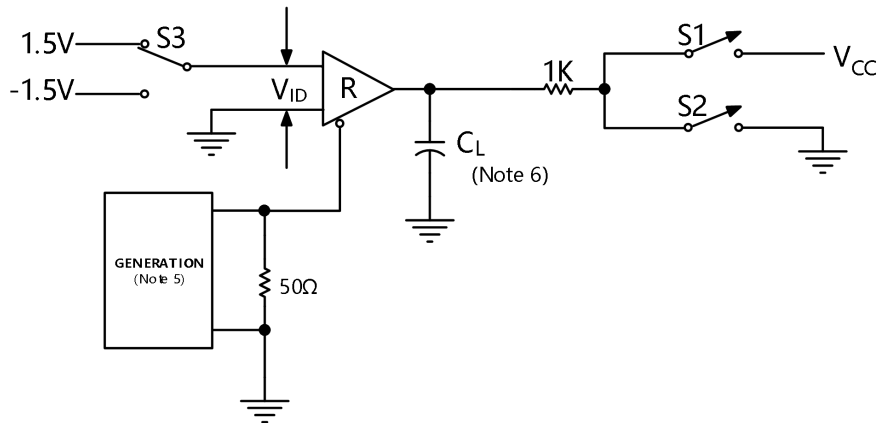


图 9. 驱动运行和停止时序图(t_{PZH} , t_{PSH} , t_{PHZ})

注 5: 输入脉冲通过具有以下特性得发生器提供: PRR = 250kHz, 50% duty cycle, $t_r \leq 6.0ns$, $Z_O = 50\Omega$.

注 6: C_L 包括探测和杂散电容

功能真值表

发送				
输入			输出 X	
RE	DE	DI	Z	Y
X	1	1	0	1
X	1	0	1	0
0	0	X	Z	Z
1	0	X	Z	Z

接收			
输入			输出
RE	DE	A-B	RO
0	0	+0.2V	1
0	0	-0.2V	0
0	0	open	1
1	0	X	Z

X-无关

Z-高阻抗

典型信息

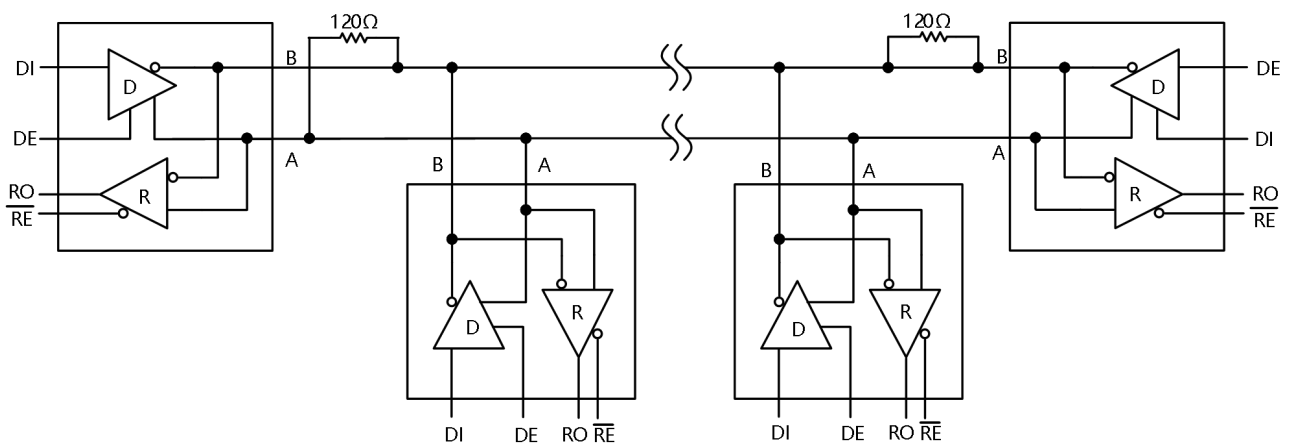


图 10. CBM3485 典型 RS-485 网络结构

驱动器输出保护

有两个装置可以避免由于故障或总线连接导致的过大的输出电流和功率耗散，一个是折返电流限制，它在全部共模电压范围内的输出阶段提供瞬时保护以防止短路。另一个是过热保护电路，如果晶粒温度超温，这个电路强制驱动器转换到高输出阻抗状态。

传输延时

偏移时间仅是在低电平到高电平与高电平到低电平延迟的差别。驱动器/接收器小的偏移时间帮助保持对称的占空比（占空度 50%）

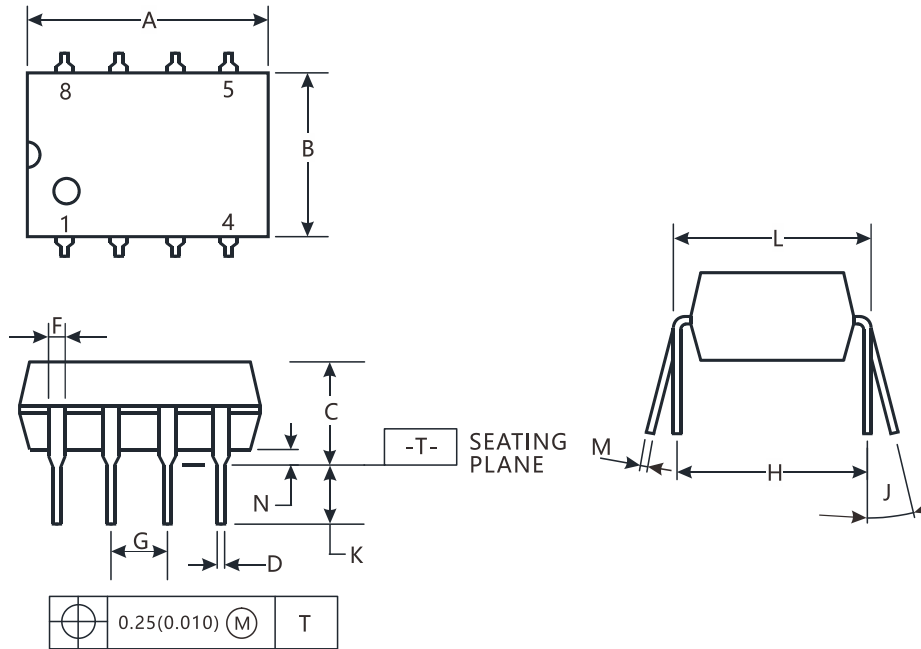
接收器偏差时间 ($|t_{PRLH} - t_{PRHL}|$) 小于 10ns，CBM3485 的驱动器偏差时间为 5ns。

典型应用

CBM3485 收发器设计用来在多点总线传输线路上进行双向数据通讯。图 10 表示典型的网络应用电路。收发器也能用于线路中继器，中继器接线长度超过 4000 英尺。

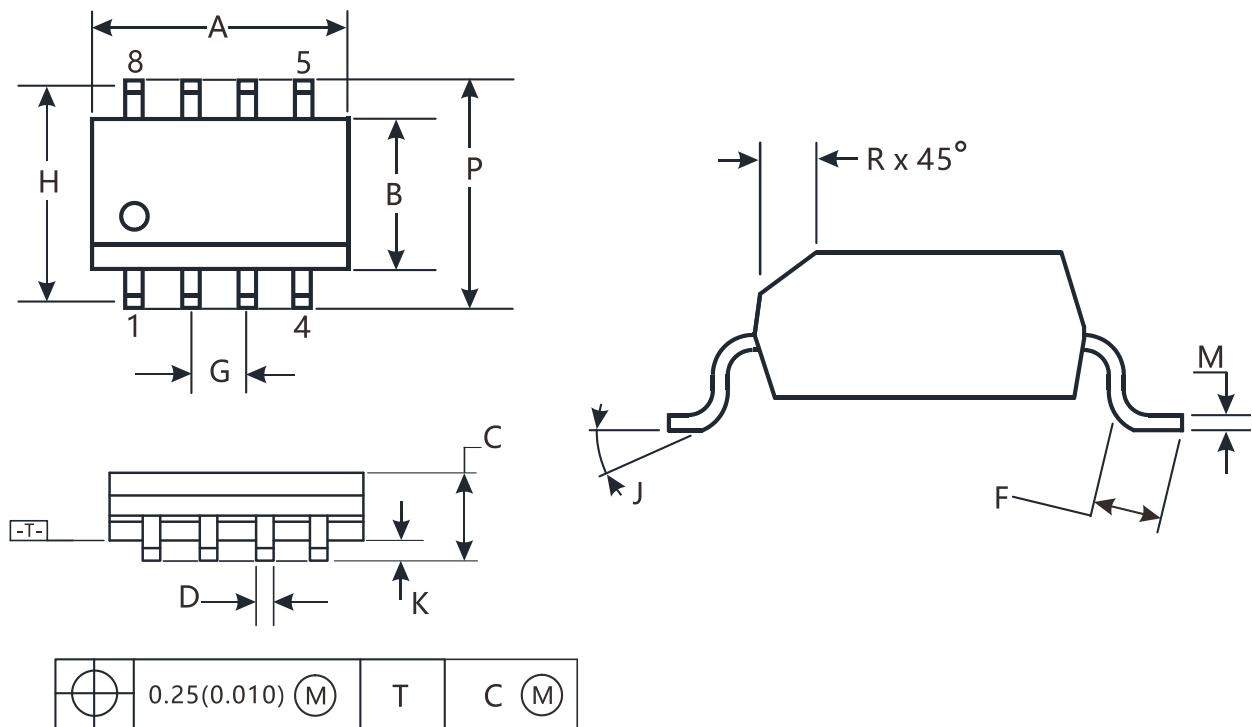
为使反射信号最小，应当在特性阻抗发生变化前切断线路两端，安装收发器，剩余的主线长度应当尽可能短。

封装尺寸及结构



1. “A”，“B” 尺寸不包括溢料模具或不规则凸起。
2. 每一侧最大溢料模具或不规则凸起为 0.25mm(0.010)

符号	尺寸 (mm)	
	最小值	最大值
A	8.51	10.16
B	6.1	7.11
C		5.33
D	0.36	0.56
F	1.14	1.78
G	2.54	
H	7.62	
J	0°	10°
K	2.92	3.81
L	7.62	8.26
M	0.2	0.36
N	0.38	



1. “A”，“B” 尺寸不包括溢料模具或不规则凸起。
2. 对于 A 每一侧最大溢料模具或不规则凸起为 0.15mm(0.006)，对于 B 每一侧为 0.25mm(0.010)

符号	尺寸 (mm)	
	最小值	最大值
A	4.8	5
B	3.8	4
C	1.35	1.75
D	0.33	0.51
F	0.4	1.27
G	1.27	
H	5.72	
J	0°	8°
K	0.1	0.25
M	0.19	0.25
P	5.8	6.2
R	0.25	0.5

包装/订购信息

产品型号	温度范围	产品封装	丝印	包装数量
CBM3485AS8	-40°C~125°C	SOIC-8(SOP8)	CBM3485A	编带和卷盘,每卷 2500
CBM3485AS8-RL	-40°C~125°C	SOIC-8(SOP8)	CBM3485A	编带和卷盘,每卷 3000
CBM3485AS8-REEL	-40°C~125°C	SOIC-8(SOP8)	CBM3485A	编带和卷盘,每卷 4000

单击下面可查看定价，库存，交付和生命周期等信息

[>>Corebai \(芯佰微\)](#)