

产品特点

- 修正供电电压监控器
2.63 V (CBM706P, CBM706R, CBM708R)
2.93 V (CBM706S, CBM708S)
3.08 V (CBM706T, CBM708T)
- 100 μ A 静态电流
- 200 ms 复位脉冲宽度
- 防抖手动复位输入 (MR)
- 独立看门狗定时器
- 1.6 秒超时 (CBM706P, CBM706R, CBM706S, CBM706T)
- 电源故障或低电量警告的电压监测
- VCC = 1 V 时确保复位有效信号
- CBM706P/R/S/T, CBM708R/S/T 更好的升级能力

产品描述

CBM706P、CBM706R、CBM706S、CBM706T 和 CBM708R、CBM708S、CBM708T 系列微处理器监控电路适用于 3V 或 3.3V 电压监控。

CBM706P、CBM706R、CBM706S、CBM706T 系列产品提供有源监控电路，该监控电路能够在电源开启、电源关闭以及电压不足的情况下产生复位输出。这个复位输出能够在低至 1V 的供电电源下保持工作。该系列产品还提供独立看门狗监控电路。如果看门狗输入能够在 1.6 秒内没有触发的情况下激活。

此外，还为电源故障警报、低电压检测或附加电源装置提供 1.25V 的临界值检测器，还包括有效低电平防抖动的手动复位输入。

CBM706R, CBM706S, and CBM706T 产品除监视电平的复位阈值外与上述产品功能一致，复位阈值分别为 2.63V, 2.93V, 3.08 V。CBM706P 与 CBM706R 的复位阈值都是 2.63 V。唯一不同的是 CBM706P 具有自动高复位输出。

CBM708R/CBM708S/CBM708T 提供类似 CBM706R/ CBM706S/ CBM706T 的功能，唯一不同的是不提供看门狗定时，除提供有效低电平复位输出外还提供有效高电平复位输出代替看门狗定时功能。

所有产品均采用 8 脚 MSOP 和 8 脚 SOP 封装。

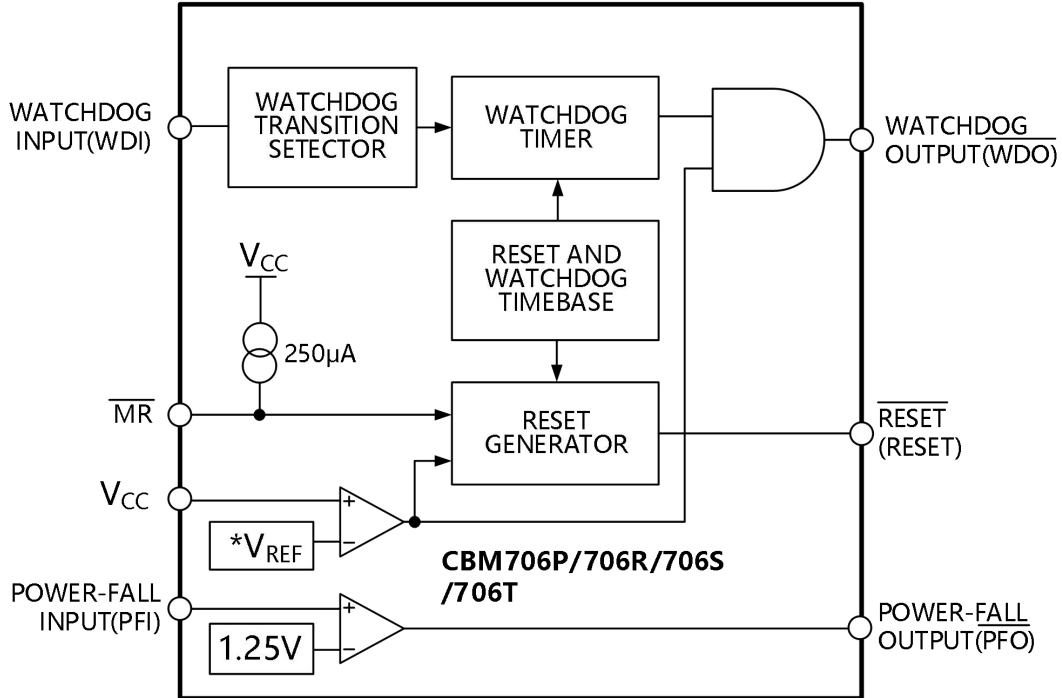
产品应用

- 微型处理器系统
- 计算器
- 控制器
- 智能仪器
- 关键微处理器监控
- 电源操作系统
- 便携仪器

目录

产品应用.....	
产品特点.....	
产品描述.....	
功能框图.....	1
电气特性.....	2
绝对最大额定值.....	5
引脚分配及功能描述.....	6
典型特性.....	9
电路信息.....	11
电源失效复位输出.....	12
手动复位.....	12
看门狗定时电路(CBM706P/CBM706R/CBM706S/CBM706T).....	13
电源失效比较器.....	14
增加延时的电源失效比较器.....	15
供电电压低于 1V 有效复位	16
应用信息	17
监控额外的供电水平	18
双向复位微处理器	18
封装尺寸及结构	19
MSOP-8.....	19
SOIC-8(SOP8).....	20
包装/订购信息.....	21

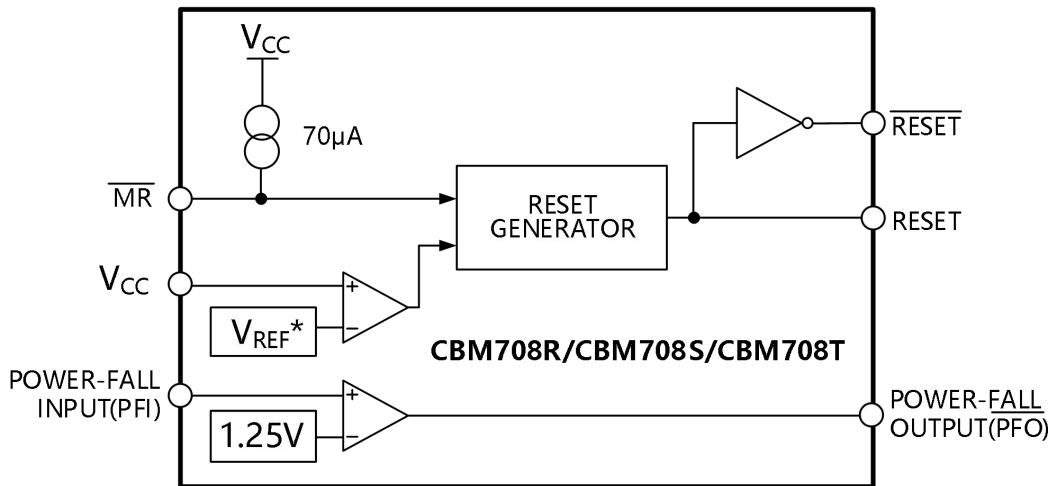
功能框图



*V_{REF} is optional

* 基准电压 = 2.63V (P/R), 2.93V (S), 3.08V (T)

图 1. CBM706P/CBM706R/CBM706S/CBM706T



* 基准电压 = 2.63V (R), 2.93V (S), 3.08V (T)

图 2. CBM708R/CBM708S/CBM708T

电气特性

除非另外说明, $V_{CC} = 2.7\text{ V}$ 至 5.5 V (CBM706P/CBM706R/CBM708R), $V_{CC} = 3.0\text{ V}$ 至 5.5 V (CBM70XS), $V_{CC} = 3.15\text{ V}$ 至 5.5 V (CBM70XT), $T_A = T_{MIN}$ 至 T_{MAX} 。

Table 1.

参数	最小值	典型值	最大值	单位	测试条件/备注
供电电源					
供电电压范围	1.0		5.5	V	
供电电流		100	200	μA	$V_{CC} < 3.6\text{ V}$
			150	μA	$V_{CC} < 5.5\text{ V}$
逻辑输出					
复位阈值(V_{RST})	2.55	2.63	2.70	V	CBM706P/CBM706R/CBM708R
	2.85	2.93	3.00	V	CBM706S/CBM708S
	3.00	3.08	3.15	V	CBM706T/CBM708T
延迟复位阈值		20		mV	
复位脉冲宽度	160	200	280	ms	CBM706P/CBM706R/CBM708R, $V_{CC} = 3\text{ V}$
					$V_{CC} = 3.3\text{ V}$
		200		ms	$V_{CC} = 5.0\text{ V}$
复位输出电压 (CBM706R/CBM708R/CBM706S/CBM708S/CBM706T/CBM708T)					
V_{OH}	$0.8 \times V_{CC}$			V	$V_{RST}(\text{max}) < V_{CC} < 3.6\text{ V}$, $I_{SOURCE} = 500\mu\text{A}$
V_{OL}			0.3	V	$V_{RST}(\text{max}) < V_{CC} < 3.6\text{ V}$, $I_{SINK} = 1.2\text{ mA}$
V_{OH}	$V_{CC} - 1.5\text{ V}$			V	$4.5\text{ V} < V_{CC} < 5.5\text{ V}$, $I_{SOURCE} = 800\mu\text{A}$
V_{OL}			0.4	V	$4.5\text{ V} < V_{CC} < 5.5\text{ V}$, $I_{SINK} = 3.2\text{ mA}$
V_{OL}			0.3	V	$V_{CC} = 1\text{ V}$, $I_{SINK} = 100\mu\text{A}$
复位输出电压 (CBM706P)					
V_{OH}	$V_{CC} - 0.6\text{ V}$			V	$V_{RST}(\text{max}) < V_{CC} < 3.6\text{ V}$, $I_{SOURCE} = 215\mu\text{A}$
V_{OL}			0.3	V	$V_{RST}(\text{max}) < V_{CC} < 3.6\text{ V}$, $I_{SINK} = 1.2\text{ mA}$
V_{OH}	$V_{CC} - 1.5\text{ V}$			V	$4.5\text{ V} < V_{CC} < 5.5\text{ V}$, $I_{SOURCE} = 800\mu\text{A}$
V_{OL}			0.4	V	$4.5\text{ V} < V_{CC} < 5.5\text{ V}$, $I_{SINK} = 3.2\text{ mA}$
复位输出电压 (CBM708R/CBM708S/CBM708T)					
V_{OH}	$0.8 \times V_{CC}$			V	$V_{RST}(\text{max}) < V_{CC} < 3.6\text{ V}$, $I_{SOURCE} = 500\mu\text{A}$

V_{OL}			0.3	V	$V_{RST(max)} < V_{CC} < 3.6V, I_{SINK} = 500\mu A$
V_{OH}	$V_{CC} - 1.5V$			V	$4.5V < V_{CC} < 5.5V, I_{SOURCE} = 800\mu A$
V_{OL}			0.4	V	$4.5V < V_{CC} < 5.5V, I_{SINK} = 1.2mA$
看门狗输入 (CBM706P/CBM706R/CBM706S/CBM706T)					
看门狗的溢出时间	1.00	1.60	2.25	sec	CBM706P/CBM706R: $V_{CC} = 3V$
					CBM706S/CBM706T: $V_{CC} = 3.3V$
					$V_{IL} = 0.4V, V_{IH} = V_{CC} \times 0.8V$
看门狗定时器 (WDI) 脉冲宽度	100			ns	$V_{RST(max)} < V_{CC} < 3.6V$
	50			ns	$4.5V < V_{CC} < 5.5V$
看门狗定时器 (WDI) 输入延时					
输入低电平 (V_{IL})			0.6	V	$V_{RST(max)} < V_{CC} < 3.6V$
输入高电平 (V_{IH})	$0.7 \times V_{CC}$			V	$V_{RST(max)} < V_{CC} < 3.6V$
输入低电平 (V_{IL})			0.8	V	$V_{CC} = 5.0V$
输入高电平 (V_{IH})	3.5			V	$V_{CC} = 5.0V$
看门狗定时器 (WDI) 输入电流	-1.0	-0.63	1.0	μA	WDI=0V
	-10	16.5	20	μA	WDI= V_{CC}
看门狗输出电压					
输出高电平 (V_{OH})	$0.8 \times V_{CC}$			V	$V_{RST(max)} < V_{CC} < 3.6V, I_{SOURCE} = 500\mu A$
	$V_{CC} - 1.5V$			V	$4.5V < V_{CC} < 5.5V, I_{SOURCE} = 800\mu A$
输出低电平 (V_{OL})			0.3	V	$V_{RST(max)} < V_{CC} < 3.6V, I_{SINK} = 500\mu A$
			0.6	V	$4.5V < V_{CC} < 5.5V, I_{SINK} = 1.2mA$
手动复位输入					
按键手动复位吸动电流 (MR=0V)	25	70	250	μA	$V_{RST(max)} < V_{CC} < 3.6V$
	100	250	600	μA	$4.5V < V_{CC} < 5.5V$
按键手动复位脉冲宽度	500			ns	$V_{RST(max)} < V_{CC} < 3.6V$
	150			ns	$4.5V < V_{CC} < 5.5V$
按键手动复位输入延时					
输入低电平 (V_{IL})			0.6	V	$V_{RST(max)} < V_{CC} < 3.6V$
输入高电平 (V_{IH})	$0.7 \times V_{CC}$			V	$V_{RST(max)} < V_{CC} < 3.6V$
输入低电平 (V_{IL})			0.8	V	$4.5V < V_{CC} < 5.5V$
输入高电平 (V_{IH})	2.0			V	$4.5V < V_{CC} < 5.5V$
按键手动复位至复位输出延时			750	ns	$V_{RST(max)} < V_{CC} < 3.6V$

			250	ns	$4.5V < V_{CC} < 5.5V$
供电失效输入					
供电失效输入 (PFI) 延时	1.2	1.25	1.3	V	CBM706P/CBM706R/CBM708R, $V_{CC}=3V$ CBM706S/CBM708S/CBM706T/CBM708T, $V_{CC}=3.3V$, PFI falling
供电失效输入 (PFI) 电流	-25	+0.01	+25	nA	
供电失效输出电压 (PFO)					
输出高电平 (V_{OH})	$0.8 \times V_{CC}$			V	$V_{RST(max)} < V_{CC} < 3.6V$, $I_{SOURCE}=500\mu A$
输出低电平 (V_{OL})			0.3	V	$V_{RST(max)} < V_{CC} < 3.6V$, $I_{SINK}=1.2mA$
输出高电平 (V_{OH})	$V_{CC}-1.5V$			V	$4.5V < V_{CC} < 5.5V$, $I_{SOURCE}=800\mu A$
输出低电平 (V_{OL})			0.4	V	$4.5V < V_{CC} < 5.5V$, $I_{SINK}=3.2mA$

绝对额定值

除非另外说明，TA = 25°C。

表 2

参数	额定参数
供电电压 (V _{CC})	-0.3 V to +6 V
所有其它输入	-0.3V to V _{CC} +0.3V
输入电流	
供电电流 (I _I)	20mA
接地电流	20mA
数字输出电流	20mA
N-8功率耗散 (N-8 PDIP封装)	727mW
结到空气 (θ _{JA}) 热阻抗	135°C/W
Power Dissipation,功率耗散 (R-8 SOIC封装)	470mW
结到空气 (θ _{JA}) 热阻系数	110°C/W
工作温度范围	
工业用途 (版本A)	-40°C to +85°C
焊接温度 (焊接10秒)	300°C
汽相 (60秒)	215°C
红外 (15秒)	220°C
储存温度范围	-65°C to +150°C
(ESD) 额定值	>4.5kV

超出上述绝对最大额定值可能会导致器件永久性损坏。这只是额定最大值，并不能以这些条件或者在任何其他超出本技术规范操作章节中所示规格的条件下，推断器件能否正常工作。长期在绝对最大额定值条件下工作会影响器件的可靠性。



静电敏感性提醒

静电接触可能会降低设备性能甚至导致设备完全报废。精密集成电路特别容易损坏，因为微小的参数变化可能会导致产品不能满足出厂要求。

引脚分配及功能描述

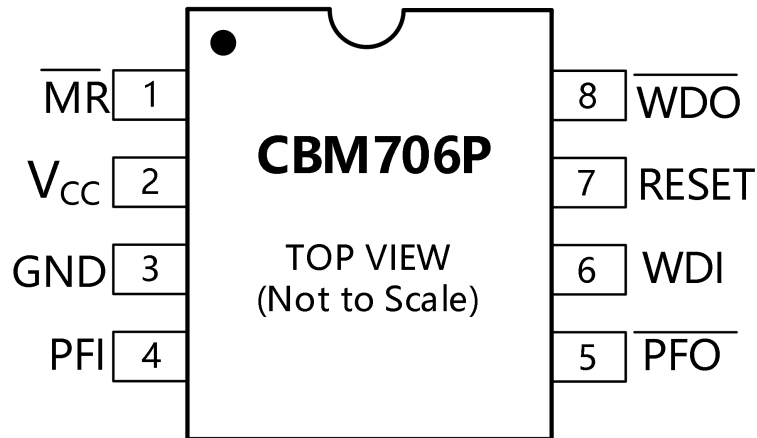


图 3. CBM706P

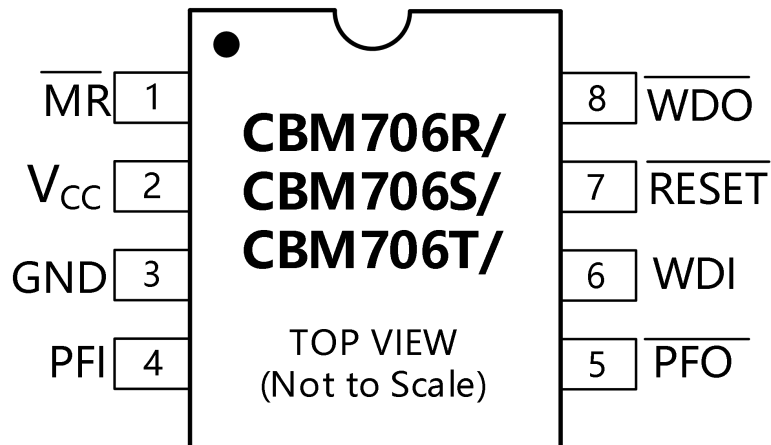


图 4. CBM706R/CBM706S/CBM706T

表 3. (CBM706P/CBM706R/CBM706S/CBM706T)

引脚编号	符号	描述
1	$\overline{\text{MR}}$	手动复位输入。当电压低于0.6 V, 启动复位/低电平有效复位。低电平有效手动复位能够被晶体管-晶体管逻辑电平 (TTL)、CMOS逻辑或者手动复位开关驱动, 因为这是内部的抖动抑制。当电路浮动时, 内部输出吸动电流保持高电平输入。
2	V_{CC}	电源电压输入。在供电电源 (V_{CC}) 与接地 (GND) 引脚间放置0.1 μF 的去耦电容。
3	GND	接地。所有信号以接地为基准(0V)。
4	PFI	电源失效输入。PFI是反向输入到电源失效输入比较器。当PFI引脚电压低于1.25V时, 电源失效输出 (PFO) 引脚的电压也降低。如果失效, PFI接地。
5	$\overline{\text{PFO}}$	电源失效输出。低电平有效电源失效输出是电源失效比较器输出。当PFI引脚电压低于1.25V, 电源失效输出 (PFO) 引脚电压随之降低。
6	WDI	看门狗输入。如果看门狗输入 (WDI) 比看门狗超时时间更长时间保持高电平或者低电平, 则看门狗输出 (watchdog) 电平降低。计时器会随着看门狗输入的每次转换复位。无论高电平到低电平还是低电平到高电平转换都会计数清零, 无论复位是否执行, 内部计时器也会重置。
7(只有CBM706R/CBM706S/ADM706T)	$\overline{\text{RESET}}$	逻辑输出。低电平有效复位启动延迟200ms。复位启动是由于供电电源电压低于复位阈值或者在手动复位输入低于低电平信号。供电电源电压高于复位阈值或者低电平有效手动复位从低电平到高电平转换时, 逻辑输出会保持200ms的低电平。除非低电平有效看门狗输出连接手动复位, 看门狗超时无法启动。
7(只有CBM706P)	RESET	逻辑输出。复位是有效的高电平输出, 适合使用有效高电平复位逻辑的系统。它是反向低电平有效复位。
8	$\overline{\text{WDO}}$	看门狗输出。如果当看门狗输入没有启动, 内部看门狗计时器超时, 低电平有效看门狗输出低电平, 直到看门狗计时器清零, 低电平有效看门狗输出也在低线条件下保持低电平。在任何时候, 供电电源低于复位阈值时, 看门狗输出保持低电平。一旦供电电源电压高于复位阈值, 看门狗输出立即输出高电平。

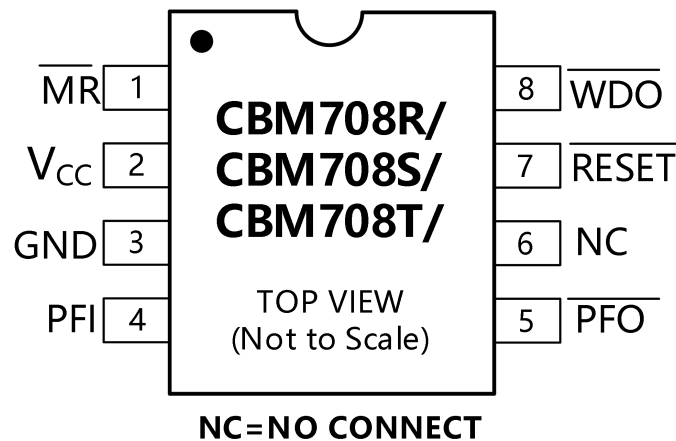


Figure 5. CBM708R/CBM708S/CBM708T

表 4. (CBM708R/CBM708S/CBM708T)

Pin No.	Mnemonic	Description
1	$\overline{\text{MR}}$	手动复位输入。当电压低于0.6 V, 启动复位/低电平有效复位。低电平有效手动复位能够被晶体管-晶体管逻辑电平 (TTL)、CMOS逻辑或者手动复位开关驱动, 因为这是内部的抖动抑制。当电路浮动时, 内部输出70 μ A吸动电流保持高电平输入。
2	V_{CC}	电源电压输入。在供电电源 (V_{CC}) 与接地 (GND) 引脚间放置0.1 μ F的去耦电容。
3	GND	接地。所有信号以接地为基准(0V)。
4	PFI	电源失效输入。PFI是反向输入到电源失效输入比较器。当PFI引脚电压低于1.25V时, 电源失效输出 (PFO) 引脚的电压也降低。如果失效, PFI接地。
5	$\overline{\text{PFO}}$	电源失效输出。低电平有效电源失效输出是电源失效比较器输出。当PFI引脚电压低于1.25V, 电源失效输出 (PFO) 引脚电压随之降低。
6	NC	没有连接。
7	$\overline{\text{RESET}}$	逻辑输出。低电平有效复位启动延迟200ms。复位启动是由于供电电源电压低于复位阈值或者在手动复位输入低于低电平信号。供电电源电压高于复位阈值或者低电平有效手动复位从低电平到高电平转换时, 逻辑输出会保持200ms的低电平。除非低电平有效看门狗输出连接手动复位, 看门狗超时无法启动。
8	RESET	逻辑输出。复位是有效的高电平输出, 适合使用有效高电平复位逻辑的系统。它是反向低电平有效复位。

典型特性

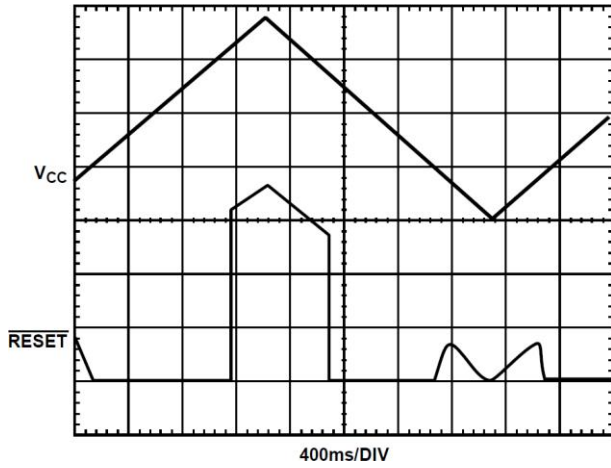


图 6. CBM706R/CBM706S/CBM706T
和 CBM708R/CBM708S/CBM708T
复位输出电压与供电电压的关系

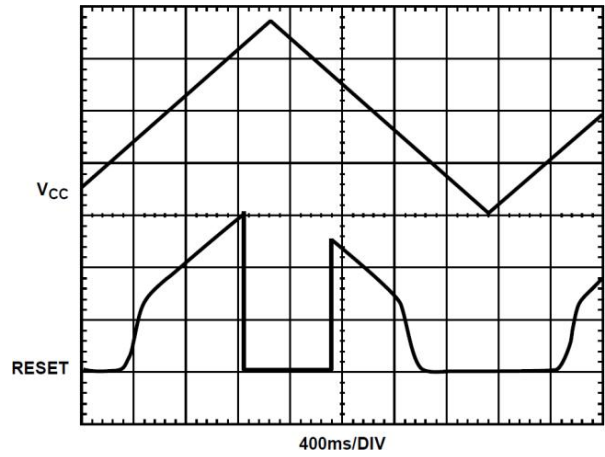


图 7. RESET Output Voltage 复位输出电压
与供电电压的关系

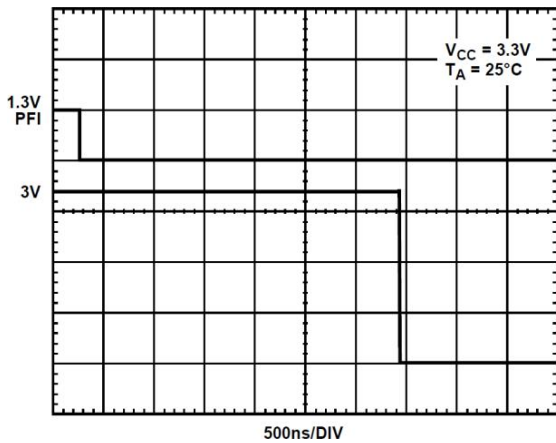


图 8.电源失效输入 (PFI) 低电平有效响应时间

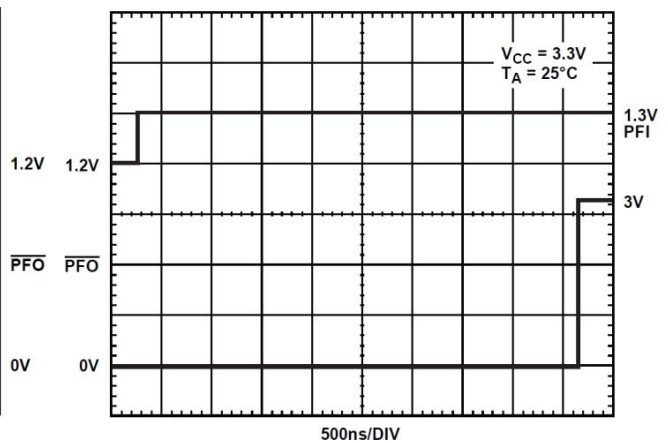


图 9. 电源失效输入 (PFI) 高电平有效响应时间

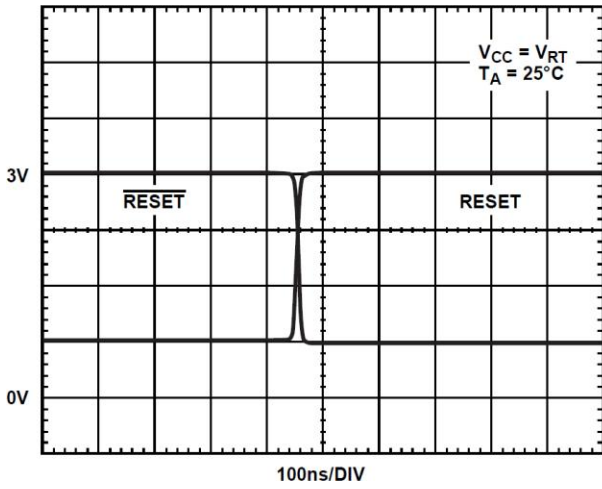


图 10.复位, 复位低电平

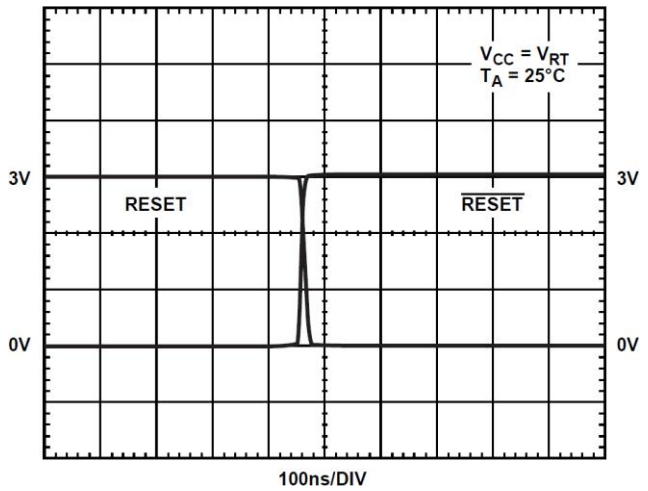


图 11.复位, 复位高电平

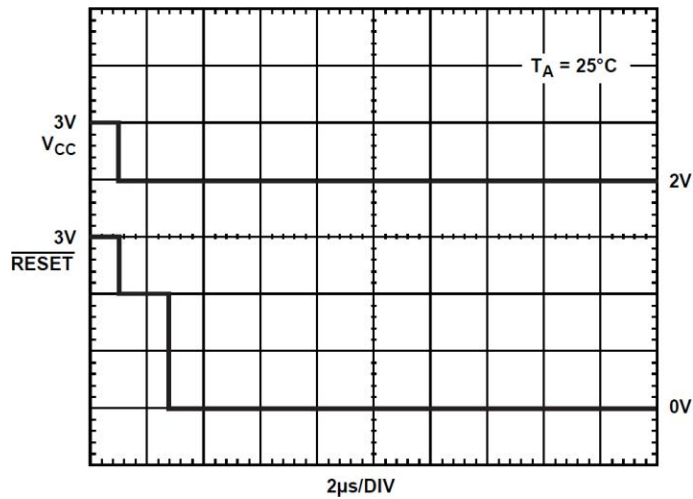
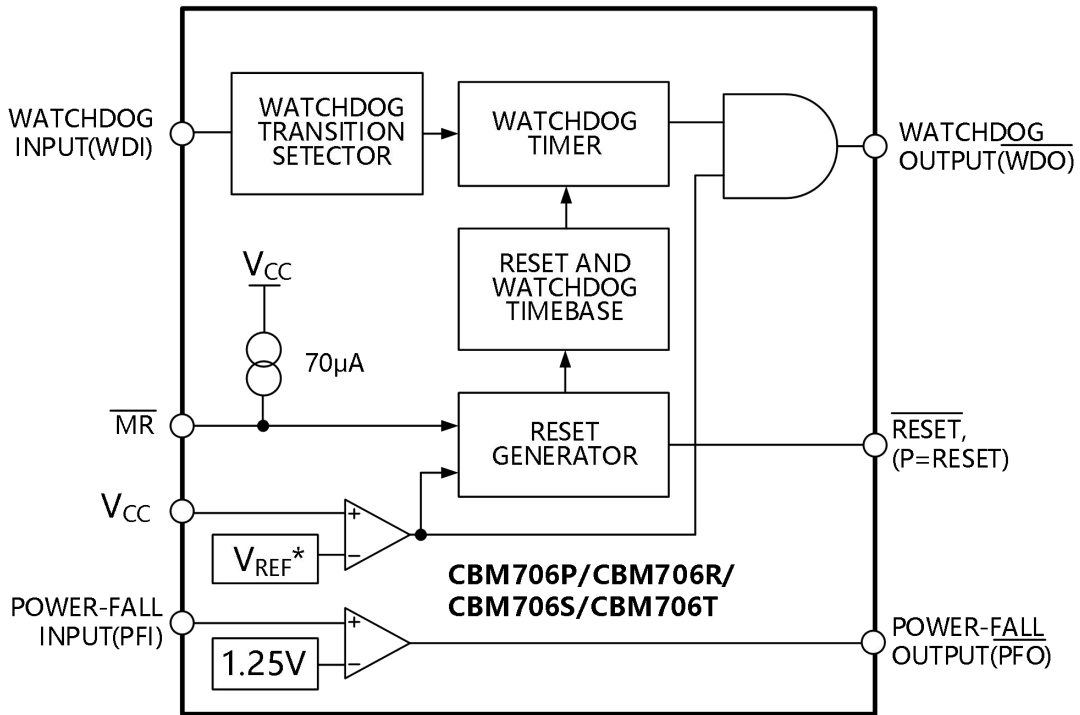


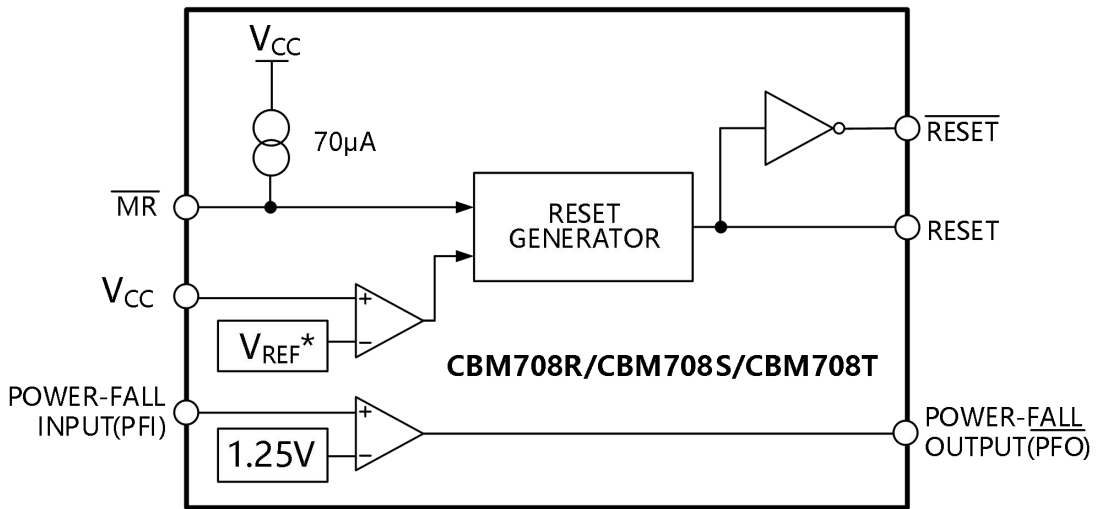
图 12. CBM706R/CBM706S/CBM706T
和 CBM708R/CBM708S/CBM708T 复位响应

● 电路信息



* 电压基准 = 2.63V (P/R), 2.93V (S), 3.08V (T)

图 13. CBM706P/CBM706R/CBM706S/CBM706T 功能框图



* 电压基准 = 2.63V (R), 2.93V (S), 3.08V (T)

图 14. CBM708R/CBM708S/CBM708T 功能框图

● **电源失效复位输出**

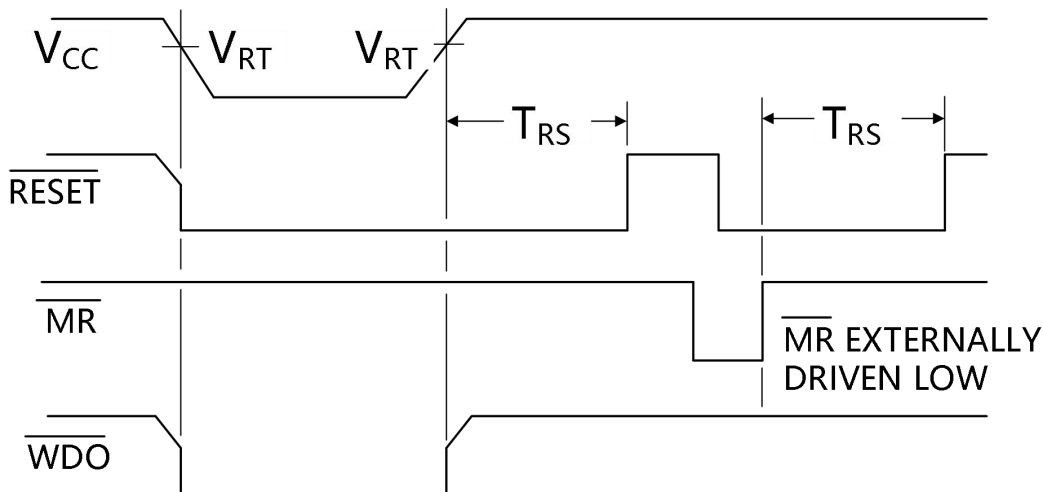
复位输出为微处理器提供一个复位（复位或低电平有效复位）输出信号，无论供电电源电压输出是否低于复位阈值。实际复位阈值电压是根据设备各相（P, R, S, 或者 T）的使用确定。内部计时器在供电电源电压高于阈值后保持复位输出 200ms 有效。这里是打算作为微处理器的电源开关复位信号。对供电电源和微处理器在电源开启后稳定计时。如果一个供电电源电压降低或发生中断，复位线同样有效并且在供电电压恢复前有效保持 200ms。如果在有效复位期间有其它中断发生，复位失效时间会另外增加 200ms。

复位输出能够确保在供电电压低于 1V 时保持有效，这能够确保当电源供电时，微处理器处于稳定的停机状态。

CBM706P 提供一个有效的高电平复位信号；CBM706R/CBM706S/CBM706T 提供有效的低电平信号；CBM708R/CBM706S/CBM706T 同时提供复位和复位输出。

● **手动复位**

手动复位输入允许其他的重置方式，比如手动复位开关，能偶开启一个复位进程。输入在超时时间（典型值为 200 ms）内有效去除抖动。手动输入是晶体管-晶体管逻辑电路（TTL）、CMOS-兼容；也能够被任何复位输出驱动。如果未使用，手动复位输入能够连接到高电平或者靠左悬浮。



提示：复位 = 复位补偿

图 15. RESET, MR, 和 WDO 时序

● 看门狗定时电路 (CBM706P/CBM706R/ CBM706S/CBM706T)

看门狗定时电路以循环检查没有停止的方式，监视微处理器运行。处理器输出线路被用来转换看门狗输入线路状态。如果该线路状态在超时时限内 (1.6 sec) 没有转换，看门狗输出置为低电平。看门狗输出与处理器不可屏蔽中断相联系。而且，如果看门狗计时器超时发生中断。中断服务程序用来纠正错误。

看门狗定时器在看门狗输入引脚通过高电平到低电平或低电平到高电平转换清零。50ns 脉冲间隔能够检测到。定时器通过在复位/复位输出开启时清零。而且，看门狗超时计时在复位结束后开始。

当供电电源电压低于复位阈值，无论看门狗计时器是否超时，看门狗输出 (WDO) 强制置低电平。通常情况下，这样可以触发一个中断，但需要通过复位/复位输出开启重置计时器。

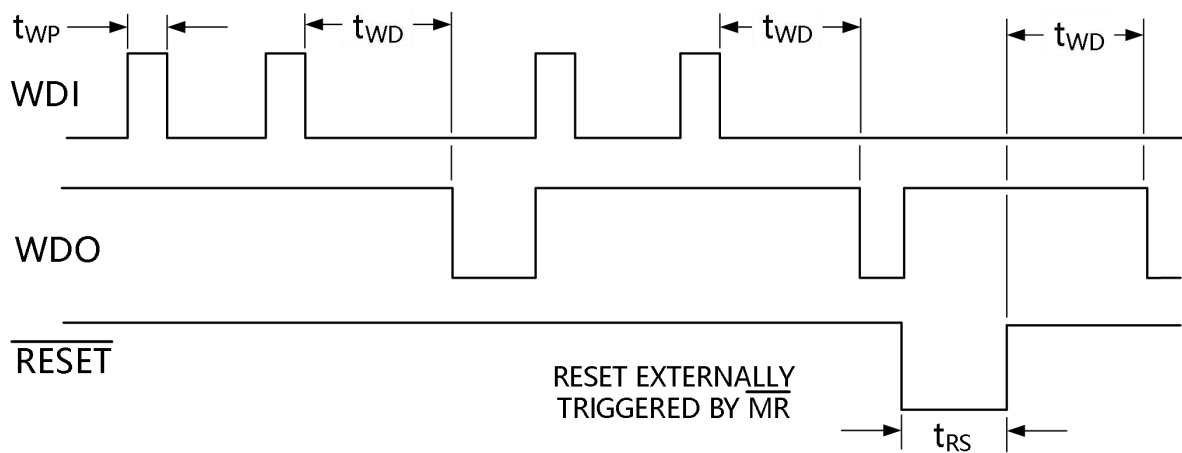


图 16. 看门狗时序

● 电源失效比较器

电源失效比较器是监控供电电源电压的独立比较器。比较器的反向输入在内部连接 1.25V 基准电压。非反相输入在电源失效输入 (PFI) 获得。这个输入通过电阻式分压网络监控供电电源电压。当电源失效输入 (PFI) 的电压低于 1.25V 时, 比较器电源失效输出随之降低, 表明电源失效。为对电源失效预警, 比较器监控通过选择合适的电阻式分压网络监控前端稳定器输入。电源失效输出 (PFO) 发出中断程序, 在电源断电之前, 执行关闭进程

当电源失效输入 (PFI) 引脚电压限定在 $VCC + 0.3V$ 时, 推荐使用肖特基二极管连接电源失效输入 (PFI) 引脚和复位引脚, 如如图 17 所示。当设备电源开启和运行过程中, 这样有助于电源失效输入 (PFI) 引脚钳位电压。

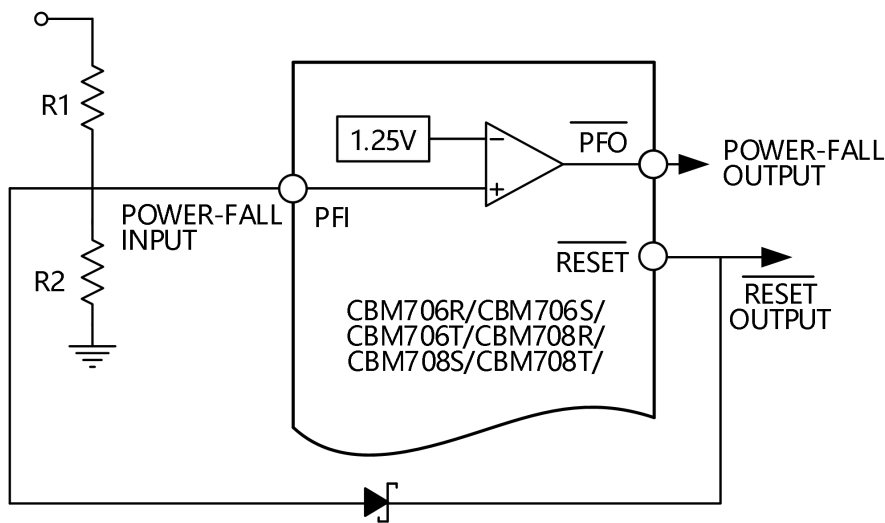


图 17. 电源失效比较器

● **增加延时的电源失效比较器**

为了增强抗干扰能力，电源故障比较器可以增加延迟功能。如图 18 所示，因为比较器电路是非反相，可以简单的通过在电源失效输出 (PFO) 和电源失效输入 (PFI) 之间用电阻器连接来添加延迟功能。当电源失效输出 (PFO) 处于低电平，电阻器 R3 在电源失效输入 (PFI) 引脚的相加点产生灌电流。当电源失效输出 (PFO) 处于高电平，电阻器 R3 向电源失效输入 (PFI) 引脚相加点输出拉电流。对于比较器，这会导致不同的断路电平。可以通过在电源失效输入 (PFI) 与接地之间连接电容进一步增强抗干扰能力。

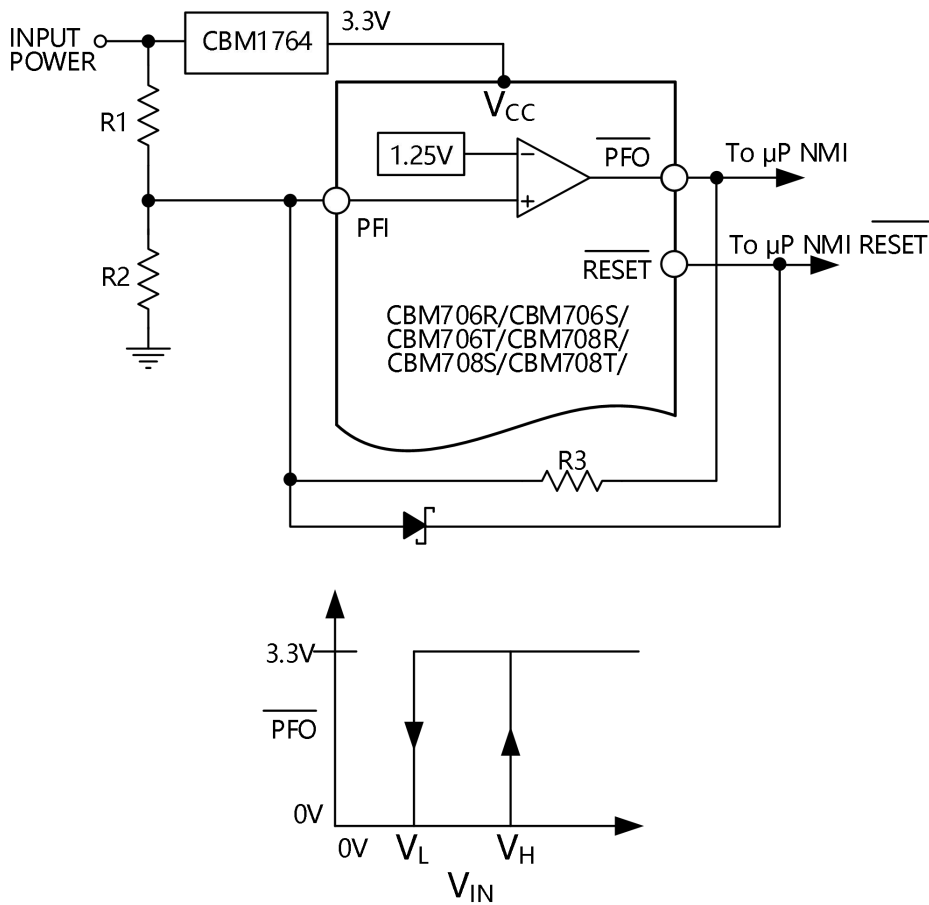


图 18. 电源失效比较器增加延迟

$$V_H = 1.25 \left[1 + \left(\frac{R2 + R3}{R2 \times R3} \right) R1 \right]$$

$$V_L = 1.25 + R1 \left(\frac{1.25}{R2} - \frac{V_{CC} - 1.25}{R3} \right)$$

$$V_{MID} = 1.25 \left(\frac{R1 + R2}{R2} \right)$$

● **供电电压低于 1V 有效复位**

CBM706R/CBM706S/CBM706T, CBM708R/CBM708S/ CBM708T 确保在供电电源电压低至 1V 是提供有效的复位功能。有关内容在典型性能特性部分。当电源电压降低至 1V 以下, 内部晶体管不能提供足够的驱动保持复位功能, 电压为 0V 时, 复位失效。如图 19 所示的下拉电阻器, 能够在需要时通过外部链接保持线路低电平。

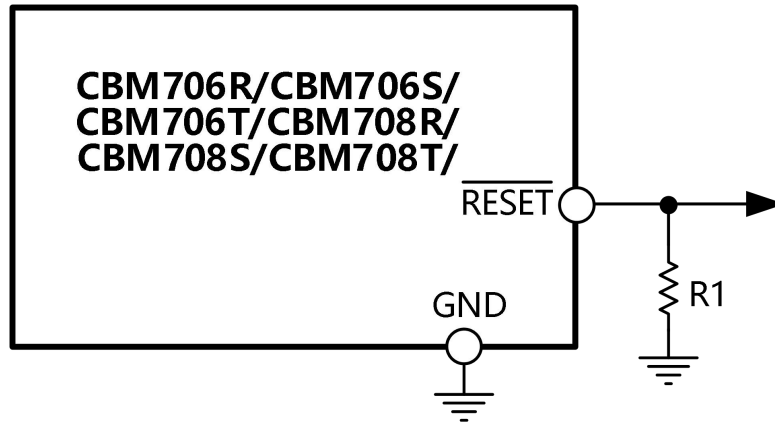


图 19. 低于 1V 时复位有效

● **应用信息**

图 20 是典型的工作应用电路。使用 PFI 输入通过电阻分压器网络对未调节直流电源供应进行监控。选择电阻器 R1 和电阻器 R2 以便当供电电压降到低于期望值时(例如: 5V), 使电源失效输入 (PFI) 电压低于 1.25V 的阈值, 从而向微处理器产生一个中断。监控前端稳压器输入在电源失效之前提供额外的时间执行关闭进程程序。

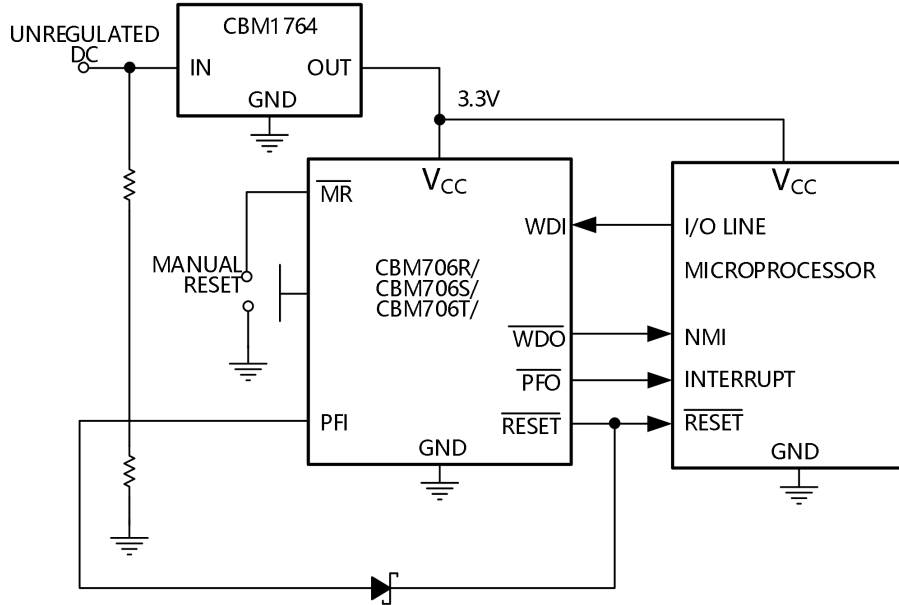


图 20. 典型应用电路

使用看门狗 (WDI) 输入对微处理器运行进行监控。它使用一个来自处理器的输出线路进行监控。至少每 1.6 秒软件例程转换一次这个输出线路。如果有问题发生, 或者该线路没有转换, 看门狗输出 (WDO) 会降低并产生一个非屏蔽中断。这个中断进程用来清除问题。

如图 21 所示, 倘若在不活动的看门狗输入 (WDI) 线路上, 如果需要系统复位, 看门狗输出 (WDO) 用来连接输入。

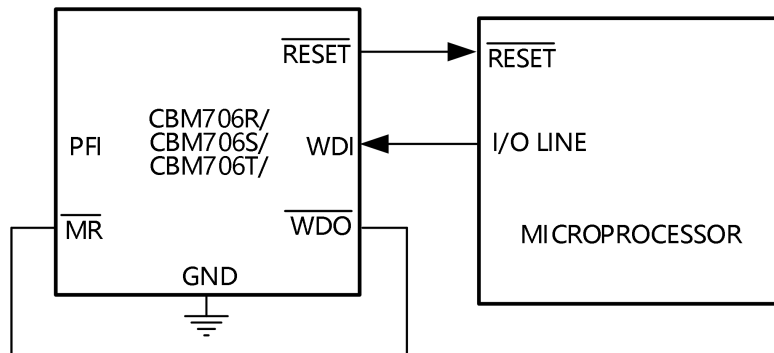


图 21. WDO 的复位

● **监控额外的供电水平**

如图 22 所示，可能使用电源失效比较器监控额外的电压。选择使用 R1 和 R2 两个传感电阻器当 PFI 电压降至 1.25V 一下，能够提供一个最小使用的输入电压。PFO 能够连接手动复位输入，这样当供电电压降至无法使用时，能启动复位。既然如此，额外的供电电压降至无法使用时，也会启动复位。

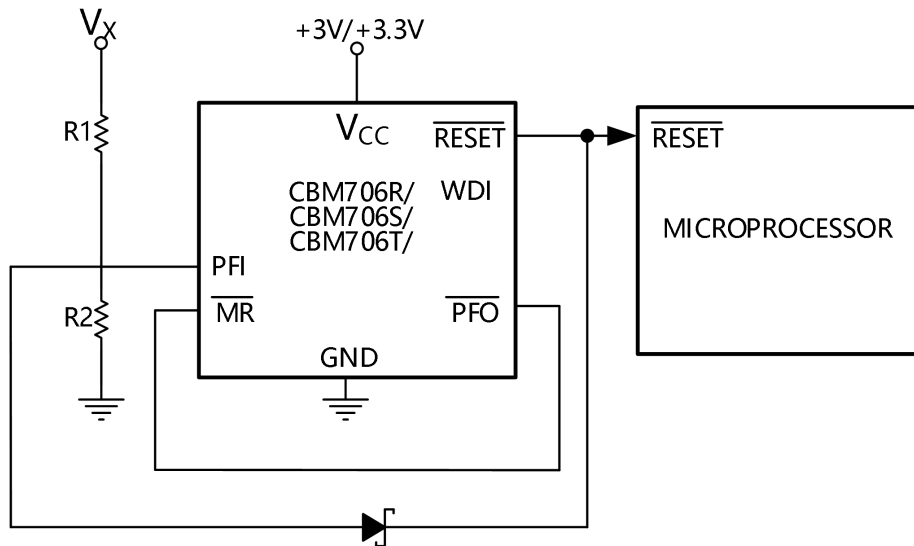


图 22. 监控 3 V/3.3 V 供电电压和额外的供电电压 V_x

● **双向复位微处理器**

对双向复位线路的微处理器，为避免冲突，在 CBM706R/CBM706S/CBM706T, CBM708R/CBM708S/ CBM708T 复位输出引脚和微处理器复位引脚之间放置一个电流限制电容。这样如果复位输出冲突时，这个限制电流能够保护复位。4.7 kΩ的电阻值是合适的。如果其他应用需要复位输出，一定按照图 23 所示进行缓冲。

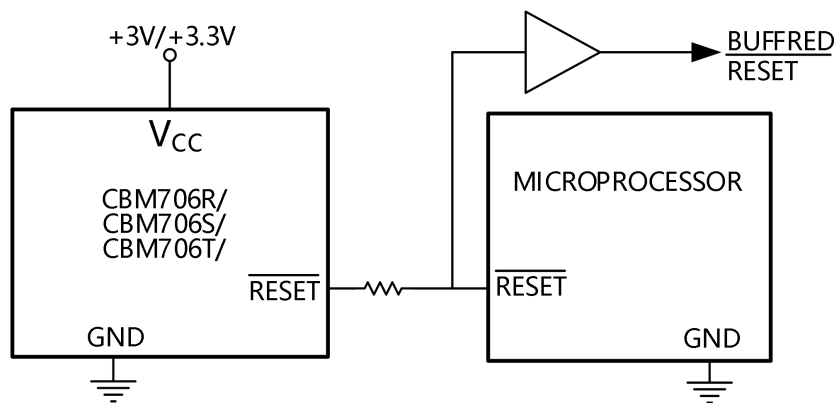
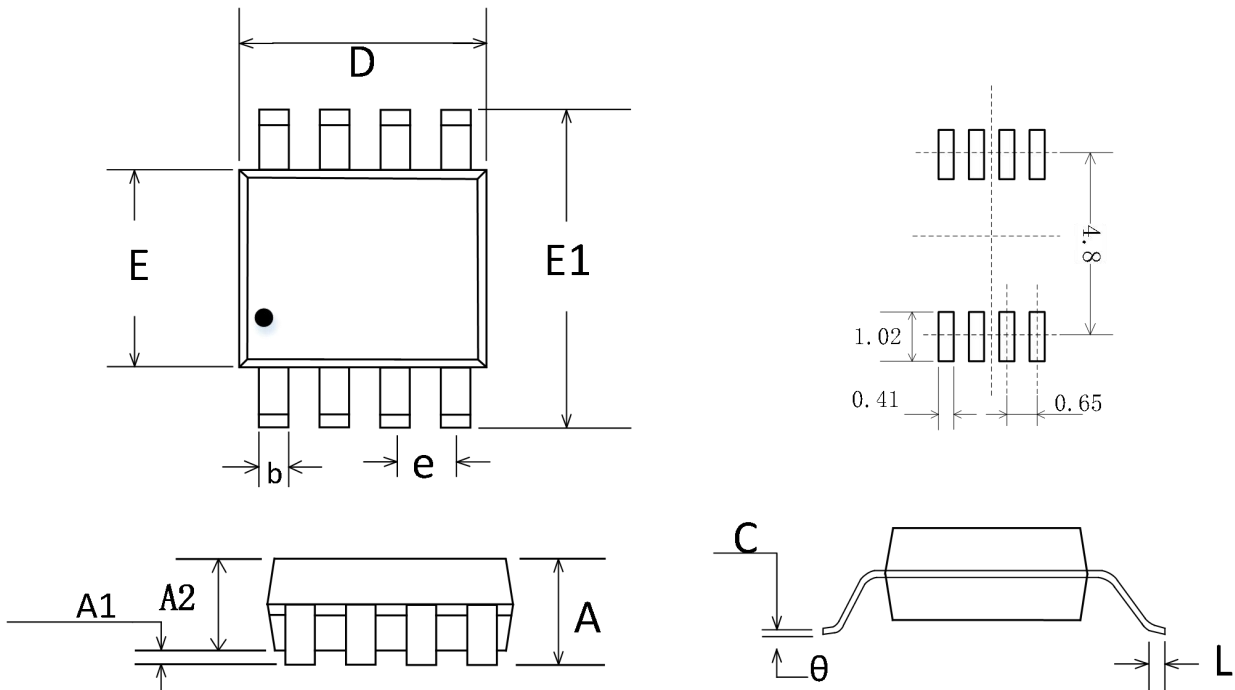


图 23. 双向输入/输出复位

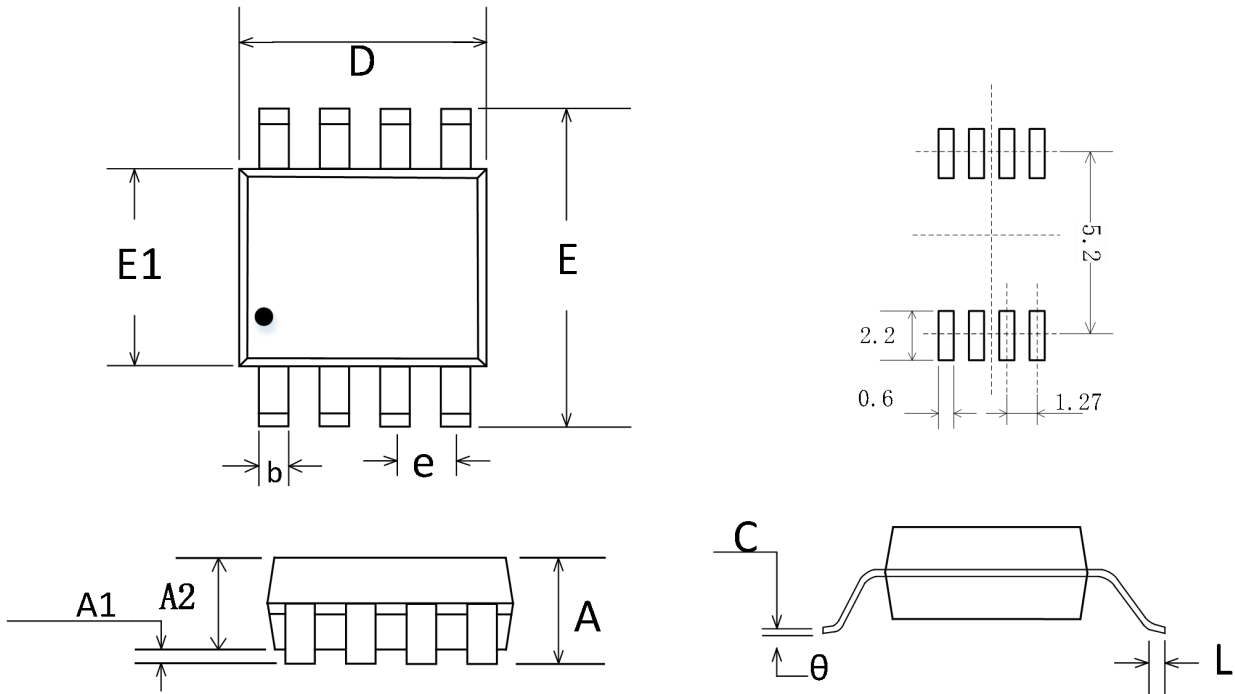
封装尺寸及结构

MSOP-8



符号	尺寸 (mm)		尺寸 (in)	
	最小值	最大值	最小值	最大值
A	0.820	1.100	0.032	0.043
A1	0.020	0.150	0.001	0.006
A2	0.750	0.950	0.030	0.037
b	0.250	0.380	0.010	0.015
c	0.090	0.230	0.004	0.009
D	2.900	3.100	0.114	0.122
E	2.900	3.100	0.114	0.122
E1	4.750	5.050	0.187	0.199
e	0.650 BSC		0.026 BSC	
L	0.400	0.800	0.016	0.031
θ	0°	6°	0°	6°

SOIC-8(SOP8)



符号	尺寸 (mm)		尺寸 (in)	
	最小值	最大值	最小值	最大值
A	1.350	1.750	0.053	0.069
A1	0.100	0.250	0.004	0.010
A2	1.350	1.550	0.053	0.061
b	0.330	0.510	0.013	0.020
c	0.170	0.250	0.007	0.010
D	4.800	5.000	0.189	0.197
E	5.800	6.200	0.228	0.244
E1	3.800	4.000	0.150	0.157
e	1.270 BSC		0.050 BSC	
L	0.400	1.270	0.016	0.050
θ	0°	8°	0°	8°

包装/订购信息

产品类型	产品型号	温度范围	产品封装	丝印	包装数量
CBM706P	CBM706PAS8	-40°C~85°C	SOIC-8(SOP8)	CBM706P	卷盘和编带,每盘 2500
	CBM706PAS8-RL	-40°C~85°C	SOIC-8(SOP8)	CBM706P	卷盘和编带,每盘 3000
	CBM706PAS8-REEL	-40°C~85°C	SOIC-8(SOP8)	CBM706P	卷盘和编带,每盘 4000
	CBM706PMS8	-40°C~85°C	MSOP-8	706PM	卷盘和编带,每盘 3000
CBM706R	CBM706RAS8	-40°C~85°C	SOIC-8(SOP8)	CBM706R	卷盘和编带,每盘 2500
	CBM706RAS8-RL	-40°C~85°C	SOIC-8(SOP8)	CBM706R	卷盘和编带,每盘 3000
	CBM706RAS8-REEL	-40°C~85°C	SOIC-8(SOP8)	CBM706R	卷盘和编带,每盘 4000
	CBM706RMS8	-40°C~85°C	MSOP-8	706RM	卷盘和编带,每盘 3000
CBM706S	CBM706SAS8	-40°C~85°C	SOIC-8(SOP8)	CBM706S	卷盘和编带,每盘 2500
	CBM706SAS8-RL	-40°C~85°C	SOIC-8(SOP8)	CBM706S	卷盘和编带,每盘 3000
	CBM706SAS8-REEL	-40°C~85°C	SOIC-8(SOP8)	CBM706S	卷盘和编带,每盘 4000
	CBM706SMS8	-40°C~85°C	MSOP-8	706SM	卷盘和编带,每盘 3000
CBM706T	CBM706TAS8	-40°C~85°C	SOIC-8(SOP8)	CBM706T	卷盘和编带,每盘 2500
	CBM706TAS8-RL	-40°C~85°C	SOIC-8(SOP8)	CBM706T	卷盘和编带,每盘 3000
	CBM706TAS8-REEL	-40°C~85°C	SOIC-8(SOP8)	CBM706T	卷盘和编带,每盘 4000
	CBM706TMS8	-40°C~85°C	MSOP-8	706TM	卷盘和编带,每盘 3000
CBM708R	CBM708RAS8	-40°C~85°C	SOIC-8(SOP8)	CBM708R	卷盘和编带,每盘 2500
	CBM708RAS8-RL	-40°C~85°C	SOIC-8(SOP8)	CBM708R	卷盘和编带,每盘 3000
	CBM708RAS8-REEL	-40°C~85°C	SOIC-8(SOP8)	CBM708R	卷盘和编带,每盘 4000
	CBM708RMS8	-40°C~85°C	MSOP-8	708RM	卷盘和编带,每盘 3000
CBM708T	CBM708TAS8	-40°C~85°C	SOIC-8(SOP8)	CBM708T	卷盘和编带,每盘 2500
	CBM708TAS8-RL	-40°C~85°C	SOIC-8(SOP8)	CBM708T	卷盘和编带,每盘 3000
	CBM708TAS8-REEL	-40°C~85°C	SOIC-8(SOP8)	CBM708T	卷盘和编带,每盘 4000
	CBM708TMS8	-40°C~85°C	MSOP-8	708TM	卷盘和编带,每盘 3000

CBM708S	CBM708SAS8	-40°C~85°C	SOIC-8(SOP8)	CBM780S	卷盘和编带,每盘 2500
	CBM708SAS8-RL	-40°C~85°C	SOIC-8(SOP8)	CBM780S	卷盘和编带,每盘 3000
	CBM708SAS8-REEL	-40°C~85°C	SOIC-8(SOP8)	CBM780S	卷盘和编带,每盘 4000
	CBM708SMS8	-40°C~85°C	MSOP-8	708SM	卷盘和编带,每盘 3000

单击下面可查看定价，库存，交付和生命周期等信息

[>>Corebai \(芯佰微\)](#)