

产品特性

- 宽电源电压范围：+2V 至+30V
- 输入失调电压：±1mV(TYP)
- 低静态电流： $V_{SUPPLY}=30V$ ，每个通道 0.7 μ A (MAX)
- 共模输入电压范围包括接地
- 低输出饱和电压
- 快速响应时间：1.3 μ s
- 开漏输出
- 输出与 TTL、MOS 和 CMOS 兼容
- 工作温度：-40°C~+85°C
- 微型封装：SOIC-8 (SOP8) ， TSSOP8

产品应用

- 真空机器人
- 单相 UPS
- PSU 服务器
- 无绳电动工具
- 无线基础设施
- 楼宇自动化
- 工厂自动控制
- 电机驱动

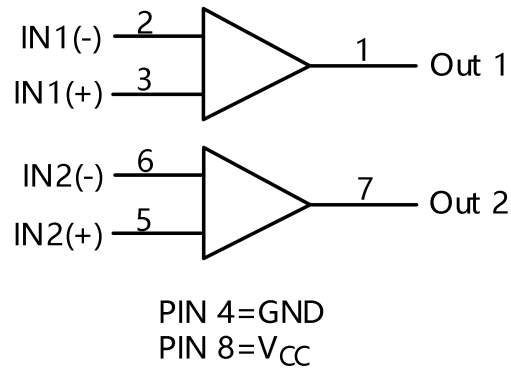
产品描述

CBM2903 是双通道比较器，输出可以连接到其他集电极开路输出，以实现线与逻辑。它可以在 2V 到 30V 之间工作，每个通道（典型值）功耗低至 μ A 级。

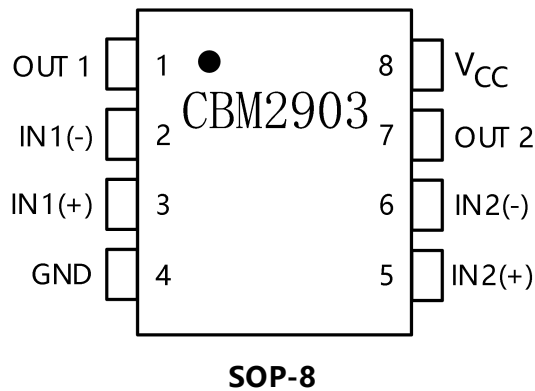
CBM2903 由两个独立的电压比较器组成，设计用于在宽电压范围内从单一电源运行。静态电流与电源电压无关，对于低输入失调电压、高电源电压、低电源电流和节省空间是便携式消费品电路设计的主要技术指标的应用，该器件是最具成本效益的解决方案。

CBM2903 支持绿色 SOP-8、TSSOP-8 封装。它的工作温度范围是-40°C 至+125°C。

逻辑框图



引脚定义



引脚编号	符号/SOP-8 (CBM2903)	输入/输出	功能
1	OUT 1	输出	输出端1
2	IN1 (-)	输入	反向输入端A
3	IN1 (+)	输入	同向输入端A
4	GND	--	电源负极
5	IN2 (+)	输入	同相输入端B
6	IN2 (-)	输入	反向输入端B
7	OUT 2	输出	输出端2
8	V _{CC}	--	电源正极

目录

产品特性.....	1
产品应用.....	1
产品描述.....	1
逻辑框图.....	2
引脚定义.....	2
目录.....	3
最大额定参数.....	4
推荐工作条件	5
电气特性	6
典型特性.....	7
封装尺寸及结构.....	8
SOIC-8(SOP-8).....	8
包装/订购信息.....	9

最大额定参数

符号	参数	额定值	单位
V_{CC}	供电电压		
	单电源供电	36	V
	分离电源供电	± 18	
V_{IDR}	差分输入电压范围	36	V
V_{ICR}	共模输入电压范围 ⁽¹⁾	-0.3至 V_{CC}	V
I_{SC}	输出对地短路电流	持续	
I_{IN}	输入电流 (每个引脚) ⁽²⁾	50	mA
T_J	结温		
	塑料封装	150	$^{\circ}\text{C}$
T_{STG}	储存温度	-65至+150	$^{\circ}\text{C}$
T_L	引脚温度, 距外壳1mm, 测量10秒	260	$^{\circ}\text{C}$
P_D	功率耗散 ($T_A=25^{\circ}\text{C}$)		
	塑料封装	570	mW
	温度+25 $^{\circ}\text{C}$ 以上时, 每1 $^{\circ}\text{C}$ 减少功耗量	5.7	mW/ $^{\circ}\text{C}$

* 超出列表中的绝对额定参数设定会导致设备永久损坏。列表中列举的额定参数是产品使用中允许的强度检测条件下的测定值, 本文中没有提及的不在范围内。长时间在超过绝对额定参数的条件下使用可能会影响产品可靠性。

应该限制在推荐的工作条件下进行功能操作。提示:

1. 分离电源供电
2. $V_{IN} < -0.3\text{V}$, 输入电流仅在任何输入引脚电压被负电压驱动时产生

推荐工作条件

符号	参数	最小值	最大值	单位
V_{CC}	直流供电电压	2	30	V
T_A	工作温度, 对所有封装结构	-40	+125	°C

设备包含防范由高静态电压或静电场带来的损害的保护电路。不过预防措施必须避免在高阻抗电路中比最大额定电压还要高的任意电压的使用。为了正确使用该设备, 应该将输入电压 (V_{IN}) 和输出电压 (V_{OUT}) 限定在大于 GND, 小于 V_{CC} ($GND \leq (V_{IN} \text{ or } V_{OUT}) \leq V_{CC}$) 范围内。

空输入必须持续连接到合适的逻辑电压水平 (例如: 接地或供电电压)。空输出必须保持断开。

电气特性

除非另有说明, $V_{CC} = 5V$, $T_A = 25^\circ C$ 。

符号	参数	测试条件	确保限值			单位
			最小	典型	最大	
V_{IO}	输入失调电压	$V_0 = 1.4V$ $V_{CC} = 5.0-30V$; $R_S \leq 100\Omega$ $V_{ICR} = 0V - (V_{CC} - 1.5)V$	-5	--	5	mV
I_{IB}	输入偏置电流	$V_0 = 1.4V$ $V_{CC} = 5.0-30V$ $V_{ICR} = 0V - (V_{CC} - 1.5)V$	--	--	400	nA
I_{IOS}	输入失调电流	$V_0 = 1.4V$ $V_{CC} = 5.0-30V$	--	--	± 50	nA
V_{ICR}	输入共模电压范围		GND	--	$(V_{CC} - 1.5)$	V
I_{SC}	电源电流	$R_L = \infty$, $V_{CC} = 5.0$; $R_L = \infty$, $V_{CC} = 30V$	-	--	1.0	mA
			-	--	2.5	
A_{VD}	电压增益	$V_{CC} = 15V$, $R_L = 10K\Omega$	70	--	--	dB
CMRR	共模抑制比	$V_{COM} = 0V - (V_{CC} - 1.5V)$	60	--	--	dB
PSRR	电源电压抑制比	$V_{CC} = 5-30V$	60	--	--	dB
R_T	t1	$V_{IN} = \text{TTL Logic Swing}$, $V_{ref} = 1.4V$, $V_{CC} = 5.0V$, $R_L = 5.1\Omega$, $V_{RL} = 5.0V$	--	300	--	ns
	t2	$V_{CC} = 5.0V$, $R_L = 5.1K\Omega$, $V_{RL} = 5.0V$	--	1.3	--	μs
I_{SINK}	输出灌电流	$V_i(-) = 1.0V$, $V_i(+)=0V$, $V_0 \leq 1.5V$, $V_{CC} = 5.0V$	6.0	--	--	mA
V_{OL}	低电平输出电压	$I_{OL} = 4\text{ mA}$, $V_{ID} = -1\text{ V}$	--	110	400	mV
V_{SAT}	饱和电压	$V_i(-) = 1.0V$, $V_i(+)=0V$, $I_{SINK} \leq 4.0mA$, $V_{CC} = 5.0V$	--	--	700	mV
I_{OH}	高输出电流 (漏电流)	$V_{OH} = 5V$, $V_{ID} = 1V$	--	0.1	50	nA
I_{OL}	低输出电流 (灌电流)	$V_0 = 1.5V$; $V_{ID} = -1V$; $V_s = 5V$	--	6	--	mA
V_{IDR}	差分输入电压范围	All $V_{IN} \geq GND$ 或 V_- Supply (if used)	--	--	V_{CC}	V

典型特性

($V_{CC}=1.5V$, $T_A=+25^{\circ}C$, (每个比较器))

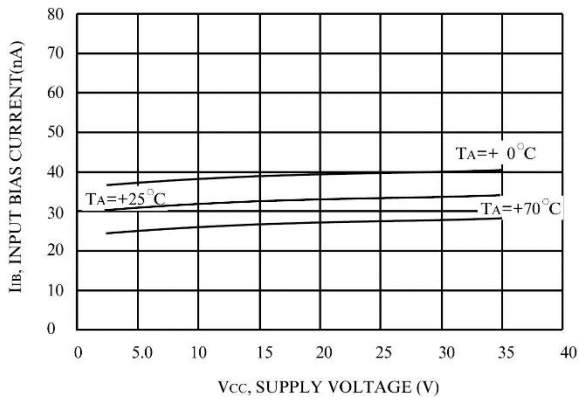


图 1. 常规输入失调电压

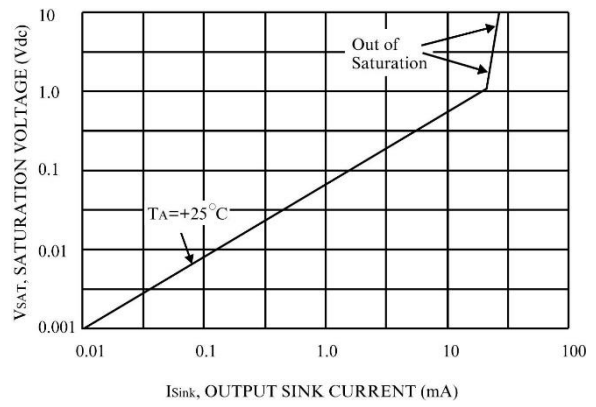


图 2. 输入偏置电流

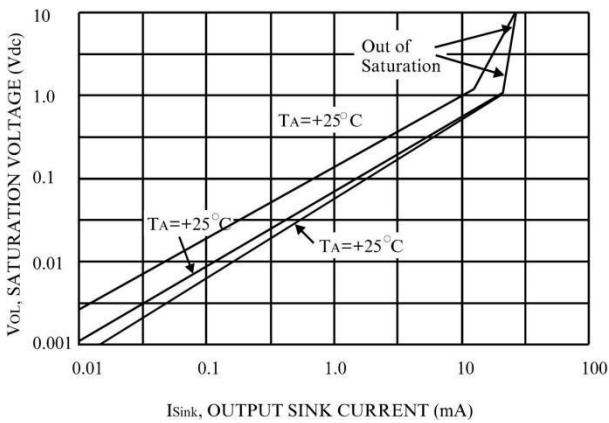


图 3. 输出灌电流与饱和电压关系

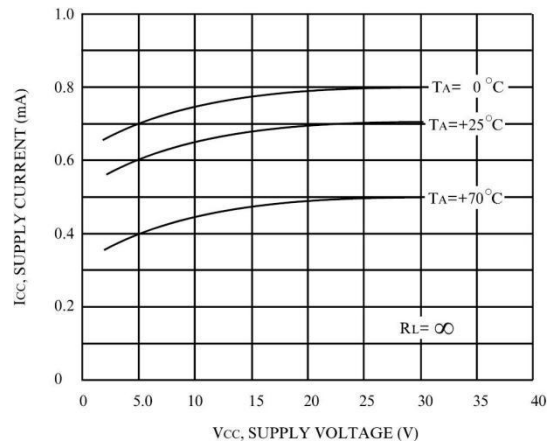
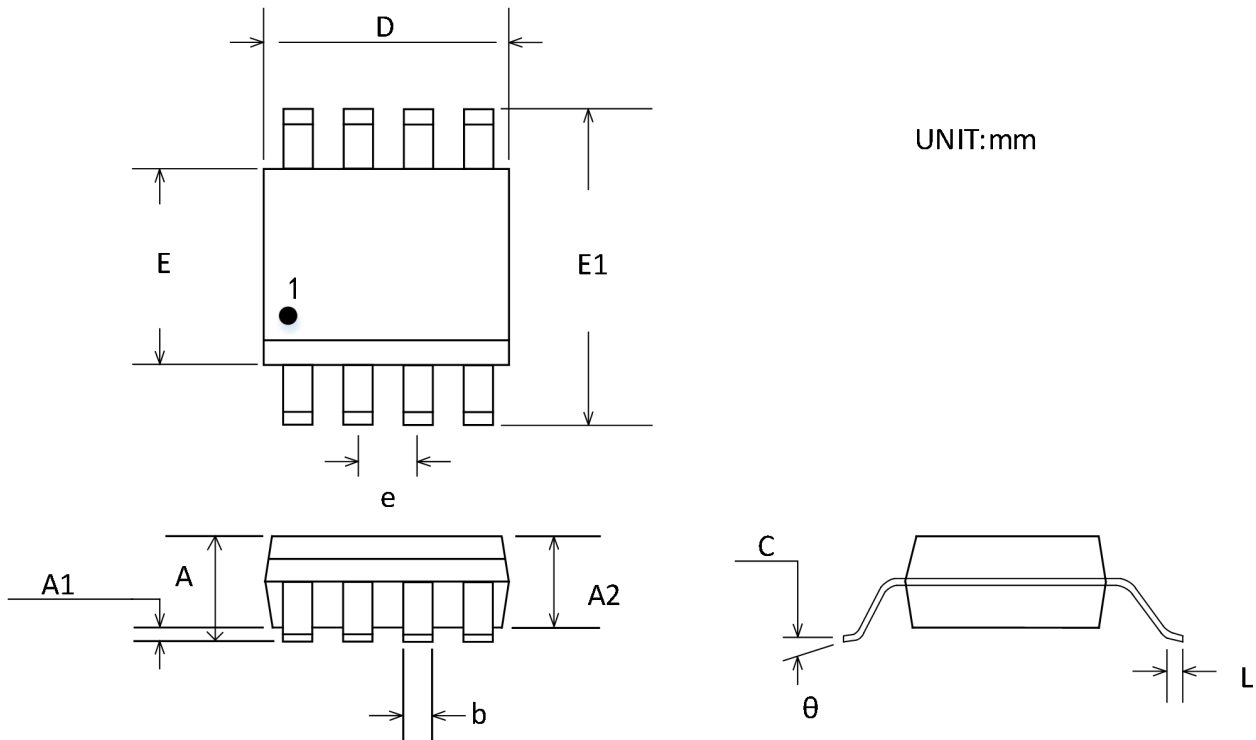


图 4. 供电电源电流与供电电压关系

封装尺寸及结构

SOIC-8(SOP-8)



符号	尺寸 (mm)		尺寸 (in)	
	最小值	最大值	最小值	最大值
A	1.350	1.750	0.053	0.069
A1	0.100	0.250	0.004	0.010
A2	1.350	1.550	0.053	0.061
b	0.330	0.510	0.013	0.020
c	0.170	0.250	0.007	0.010
D	4.800	5.000	0.189	0.197
E	3.800	4.000	0.150	0.157
E1	5.800	6.200	0.228	0.244
e	1.270 BSC		0.050 BSC	
L	0.400	1.270	0.016	0.050
θ	0°	8°	0°	8°

包装/订购信息

订单编码	温度范围	产品封装	包装标记	运输及包装数量
CBM2903AS8	-40°C~125°C	SOP-8	CBM2903A	卷盘,每卷 2500
CBM2903AS8-RL	-40°C~125°C	SOP-8	CBM2903A	卷盘,每卷 3000
CBM2903AS8-REEL	-40°C~125°C	SOP-8	CBM2903A	卷盘,每卷 4000
CBM2903ATS8	-40°C~125°C	TSSOP-8	CBM2903AT	卷盘,每卷 2500
CBM2903ATS8-RL	-40°C~125°C	TSSOP-8	CBM2903AT	卷盘,每卷 3000
CBM2903ATS8-REEL	-40°C~125°C	TSSOP-8	CBM2903AT	卷盘,每卷 4000

单击下面可查看定价，库存，交付和生命周期等信息

[>>Corebai \(芯佰微\)](#)