

产品特点

- 标准 RS-485 收发器有一个串行数据发送器和一个串行数据接收器
- 自动关闭功能能够降功耗
- 供电电压范围：5.0V±5%
- 工作温度范围：-40 ~ +125°C
- 为发送器输入和接收器输出提供高达 2000V 的静电保护（TTL/CMOS 电平），为发送器输出和接收器输入提供高达 15000V 的静电保护
- 正常气候条件下，最小 300mA 的闭锁电流
- 更高的静电释放标准：
 - IEC61000-4-2 标准中±15kV 空气放电标准
 - IEC61000-4-2 标准中±8kV 接触放电标准

产品概述

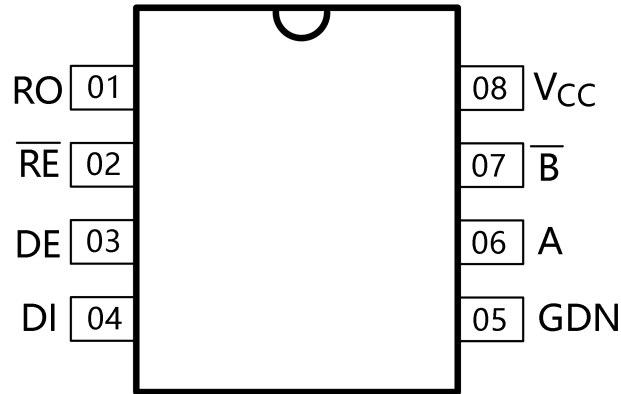
CBM3085A 是基于 RS-485 标准的低功耗串行接口收发器。

CBM3085A 应用在基于 RS-485/RS-422 标准的低功率电信系统，电位转换器，对电磁辐射敏感的收发设备以及工业控制系统上。

目录

产品特点.....	
产品概述.....	
引脚描述.....	1
发送真值表.....	2
接收真值表.....	2
推荐工作条件.....	2
最大额定参数.....	2
电气特性.....	3
封装尺寸及结构.....	10
包装/订购信息.....	11

引脚描述



引脚编号	符号	引脚描述
01	RO	TTL/CMOS接收器数据输出
02	RE	启用接收器输出
03	DE	启用发送器输出
04	DI	发送器输入
05	GND	公用引脚
06	A	非反向接收器/发送器输入/输出
07	B	反向接收器/发送器输入/输出
08	VCC	电源

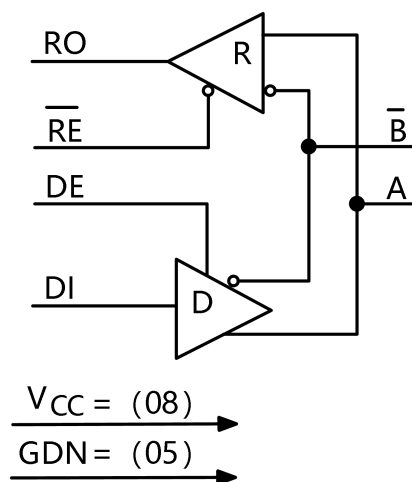


图3 框图

发送器真值表

输入			输出	
RE	DE	DI	B	A
X	H	H	L	H
X	H	L	H	L
L	L	X	Z	Z
H	L	X	ZZ	

注: H- 高电平, L- 低电平, X-不相关, Z-三态

接收器真值表

输入			输出
RE	DE	A,B	RO
L	X	$\geq -0,05 B$	H
L	X	$\leq -0,2 B$	L
L	X	BH	H
H	H	X	Z
H	L	X	ZZ

注: H- 高电平, L- 低电平, BH-输入未使用, X-不相关, Z-三态, ZZ-三态下的输入输出

推荐工作条件

符号	参数	额定值		单位
		最小值	最大值	
V_{CC}	供电电压	4.75	5.25	V
V_{IL}	低电平输入电压, 引脚DI, DE, PE	0	0.8	V
V_{IH}	高电平输入电压, 引脚DI, DE, PE	2.0	VCC	V
V_{OD}	发送器输出电压	-7.0	12.0	V
V_{IR}	接收器输入电压	-7.0	12.0	V
V_{OR}	接收器输出电压	0	VCC	V
V_{TH}	接收器差分阈值电压	± 50	± 200	V
T	封装外壳温度	-40	125	$^{\circ}C$

最大额定参数

符号	参数	额定值		单位
		最小值	最大值	
V_{CC}	供电电压	-	7.0	V
V_{IL}	引脚DI, DE, RE输入电压	-0.3	7.0	V
V_{OD}	发送器输出电压	-13	13	V
V_{IR}	接收器输入电压	-13	13	V
V_{OR}	接收器输出电压	-0.3	$V_{CC}+0.3$	V

* 超出上述绝对最大额定值可能会导致器件永久性损坏。这只是额定最值，并不能以这些条件或者在任何其他超出本技术规范操作章节中所示规格的条件下，推断器件能否正常工作。长期在绝对最大额定值条件下工作会影响器件的可靠性。

电气特性

($V_{CC} = 5V \pm 5\%$)

符号	参数	条件	限值		环境温度 ($T_A, ^\circ C$)	单位
			最小值	最大值		
I_{CC}	空闲模式供电电压	$V_{RE} = 0B \text{ or } V_{CC}$ $V_{DI} = 0B \text{ or } V_{CC}$ $V_{DE} = V_{CC}$	-	800	25 ± 10	μA
				900	$-40 \sim 125$	
I_{SHDN}	空闲模式供电电流	$V_{RE} = 0V$ $V_{DI} = 0V \text{ or } V_{CC}$ $V_{DE} = 0$	-	500	25 ± 10	μA
				600	$-40 \sim 125$	
I_{SHDN}	空闲模式供电电流	$V_{DE} = 0V$ $V_{RE} = V_{CC}$	-	9.0	25 ± 10	μA
				10	$-40 \sim 125$	
I_{ILL}	控制引脚低电平输入漏电流	$V_{DE} = V_{DI} = V_{RE} = 0V$	-	-0.2	25 ± 10	μA
				-2.0	$-40 \sim 125$	
I_{ILH}	控制引脚高电平输入漏电流	$V_{DE} = V_{DI} = V_{RE} = V_{CC}$	-	0.2	25 ± 10	μA
				2.0	$-40 \sim 125$	
t_{SHDN}	关闭时间	-	50	600	25 ± 10	ns
接收器						
V_{OLR}	低电平输出电压	$V_{ID} = -200mV$ $I_{OL} = 4.0 \text{ mA}$	-	0.36	25 ± 10	V
				0.4	$-40 \sim 125$	
V_{OHR}	高电平输出电压	$V_{ID} = -50 \text{ mV}$ $I_{OH} = -4.0 \text{ mA}$	$V_{CC} - 1.5$	-	25 ± 10	V
					$-40 \sim 125$	

R_i	输入电阻	$-7.0\text{ V} \leq V_{IR} \leq 12\text{ V}$	96	-	25 ± 10 $-40 \sim 125$	$\text{k}\Omega$
I_i	输入电流	$V_{IR} = 12\text{ V}$	-	$V_{DE} = 0\text{ V}$ $V_{CC} = 0\text{ or } 5.25\text{ V}$	114	25 ± 10
		$V_{IR} = -7.0\text{ V}$			-66	
		$V_{IR} = 12\text{ V}$			125	$-40 \sim 125$
		$V_{IR} = -7.0\text{ V}$			-75	
I_{OZLR}	关闭状态低电平输出	$V_{OR} = 0.4\text{ V}$	-	-	-0.5	25 ± 10
					-1.0	$-40 \sim 125$
I_{OZHR}	关闭状态高电平输出	$V_{OR} = 2.4\text{ V}$	-	-	0.5	25 ± 10
					1.0	$-40 \sim 125$
I_{OSHR}	高电平输出短路电流	$V_{OR} = V_{CC}$	8.0	-	87	25 ± 10
					7.0	95
I_{OSLR}	低电平输出短路电流	$V_{OR} = 0\text{ V}$	-8.0	-	-87	25 ± 10
					-7.0	-95
V_{hR}	迟滞电压	-	-	-	50	25 ± 10
t_{PHLR}, t_{PLHR}	接收器输入到输出转换延迟时间	$ V_{ID} \geq 2.0\text{ V}$ $t_{LH} = t_{HL} \leq 15\text{ ns}$	-	-	185	25 ± 10
					200	$-40 \sim 125$
$t_{SKD R}$	差分接收器差分偏差	$ V_{ID} \geq 2.0\text{ V}$ $t_{LH} = t_{HL} \leq 15\text{ ns}$	-	-	28	25 ± 10
					30	$-40 \sim 125$
t_{PZHR}, t_{PZLR}	接收器从断电到高（低）电平输出时间	$C_L = 100\text{ pF}$	-	-	45	25 ± 10
					50	$-40 \sim 125$

$t_{LR}(\text{SHDN}), t_{HR}(\text{SHDN})$	接收器从关机到高(低)电平输出时间	$C_L = 100 \text{ pF}$	-	3150	25 ± 10	ns
				3500	-40~125	
Transmitter发送器						
V_{OD1}	差分输出电压(未加载)	-	5.0	-	25 ± 10	V
					-40~125	
V_{OD2}	差分输出电压(未加载)	$R_L = 50\Omega(\text{RS-422})$	2.08	-	25 ± 10	V
			2.00		-40~125	
		$R_L = 27\Omega(\text{RS-485})$	1.56	-	25 ± 10	
			1.50		-40~125	
ΔV_{OD}	补偿输出状态最大差分输出电压相量变化值	$R_L = 50; 27\Omega$	-	0.18	25 ± 10	V
				0.2	-40~125	
V_{OC}	公用引脚输出偏置电压	$R_L = 50; 27\Omega$	-	2.9	25 ± 10	V
				3.0	-40~125	
ΔV_{OC}	补偿输出状态最大偏置输出电压相量变化值	$R_L = 50; 27\Omega$	-	0.18	25 ± 10	V
				0.20	-40~125	
I_{OSD}	短路电流	$-7.0V \leq V_{OD} \leq V_{CC}$	-	± 240	25 ± 10	
				± 250	-40~125	
		$0V \leq V_{OD} \leq 12V$		240	25 ± 10	
				250	-40~125	
		$0V \leq V_{OD} \leq V_{CC}$		± 26	25 ± 10	
	± 25	-40~125				

V_{hD}	迟滞电压	-	-	200	25 ± 10	
$t_{PHL D}, t_{PLH D}$	发送器输入到输出转换延迟时间	$C_{L1} = C_{L2} = 100 \text{ pF}$ $R_{DIFF} = 54\Omega$	330	800	25 ± 10	
			250	1000	-40~125	
$t_{SKEW D}$	发送器输出偏差	$C_{L1} = C_{L2} = 100 \text{ pF}$ $R_{DIFF} = 54\Omega$		90	25 ± 10	
				100	-40~125	
$t_{PZH D}, t_{PZL D}$	发送器从断电到高（低）电平输出时间	$C_L = 100 \text{ pF}$		2200	25 ± 10	
				2500	-40~125	
$t_{PHZ D}, t_{PLZ D}$	发送器从关机到高（低）电平输出时间	$C_L = 15 \text{ pF}$		90	25 ± 10	
				100	-40~125	
t_{RD}, t_{FD}	差分输出信号	$R_{DIFF} = 54\Omega$ $C_{L1} = C_{L2} = 100 \text{ pF}$	220	620	25 ± 10	
			200	750	-40~125	
$t_{LD (SHDN)}, t_{HD (SHDN)}$	发送器从关机到输出高（低）电平有效工作时间	$C_L = 15 \text{ pF}$		4000	25 ± 10	
				4500	-40~125	
ST	数据速率		600		25 ± 10	
			500		-40~125	

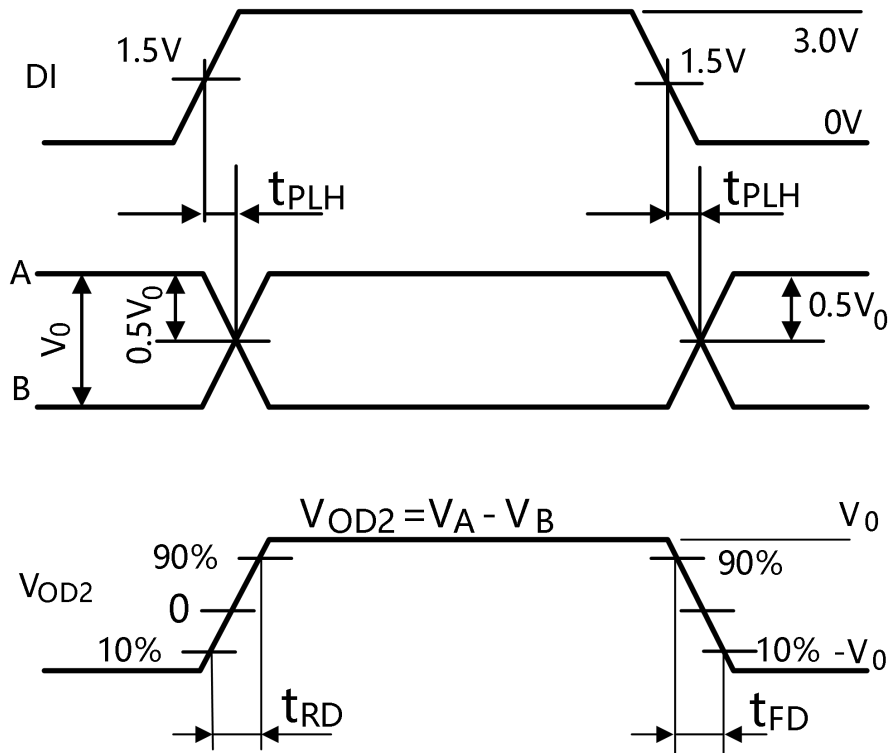
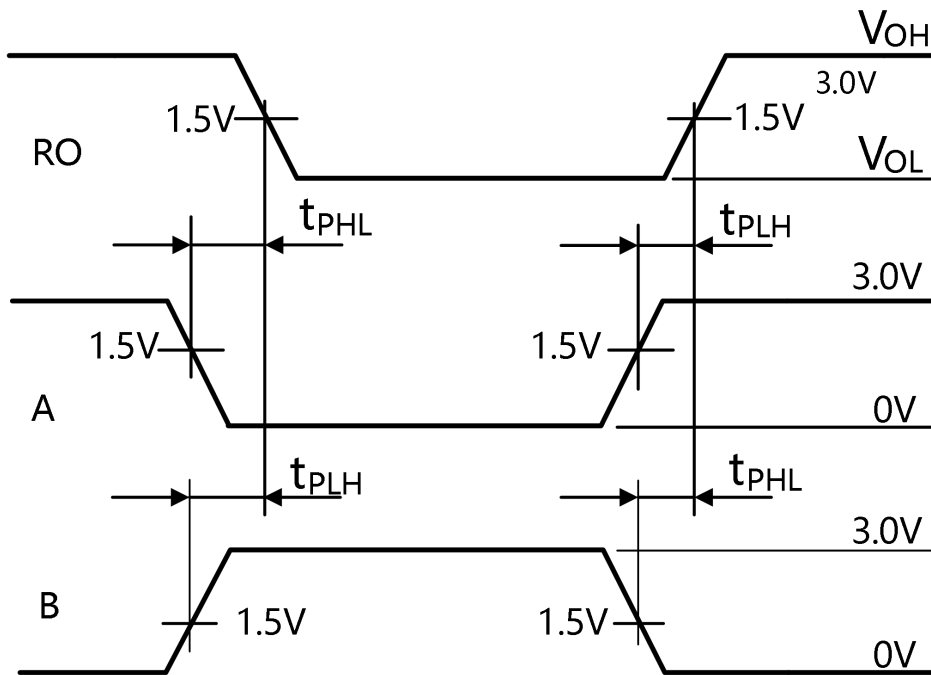


图 4 发送器输出&输入信号时序图



输入信号 A 转换成直流电压时, 1.5V 电压加载给输入信号 B
输入信号 B 转换成直流电压时, 1.5V 电压加载给输入信号 A

图 5 接收器输出&输入信号时序图

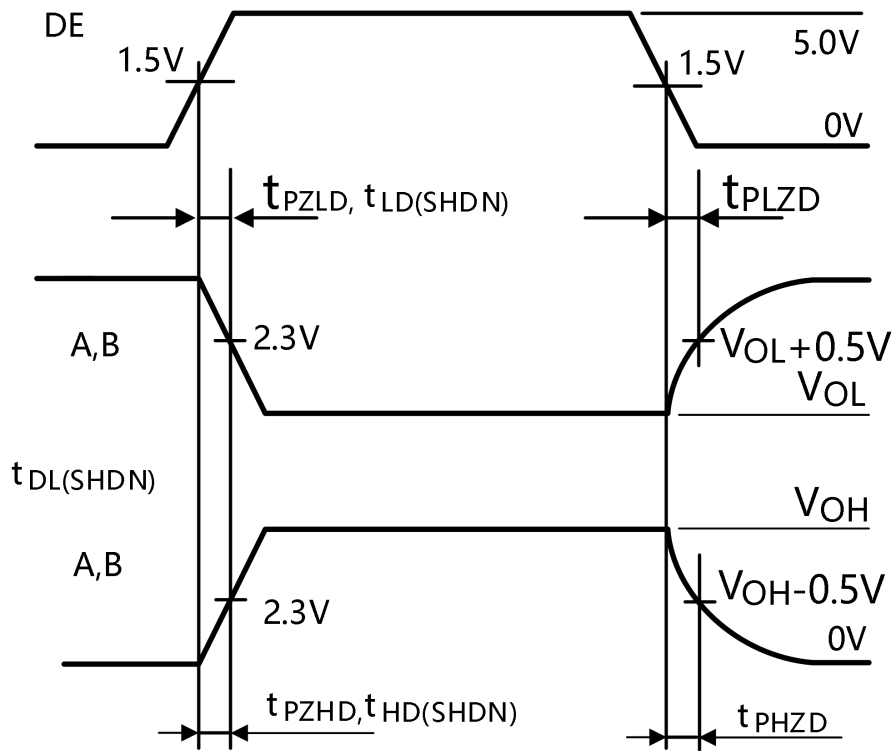


图 6 接收器输出&输入信号时序图

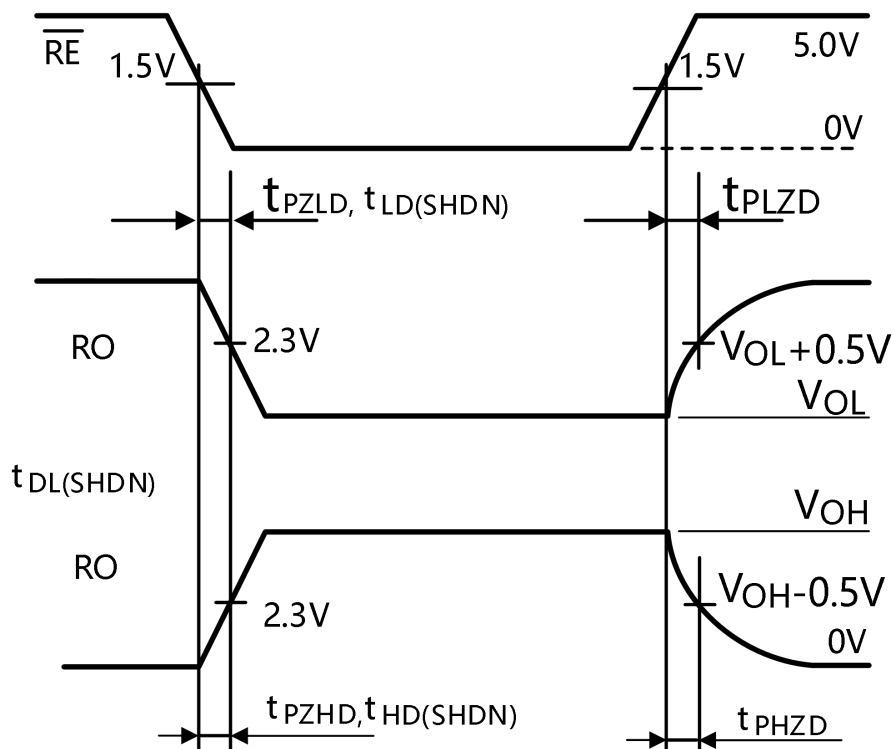
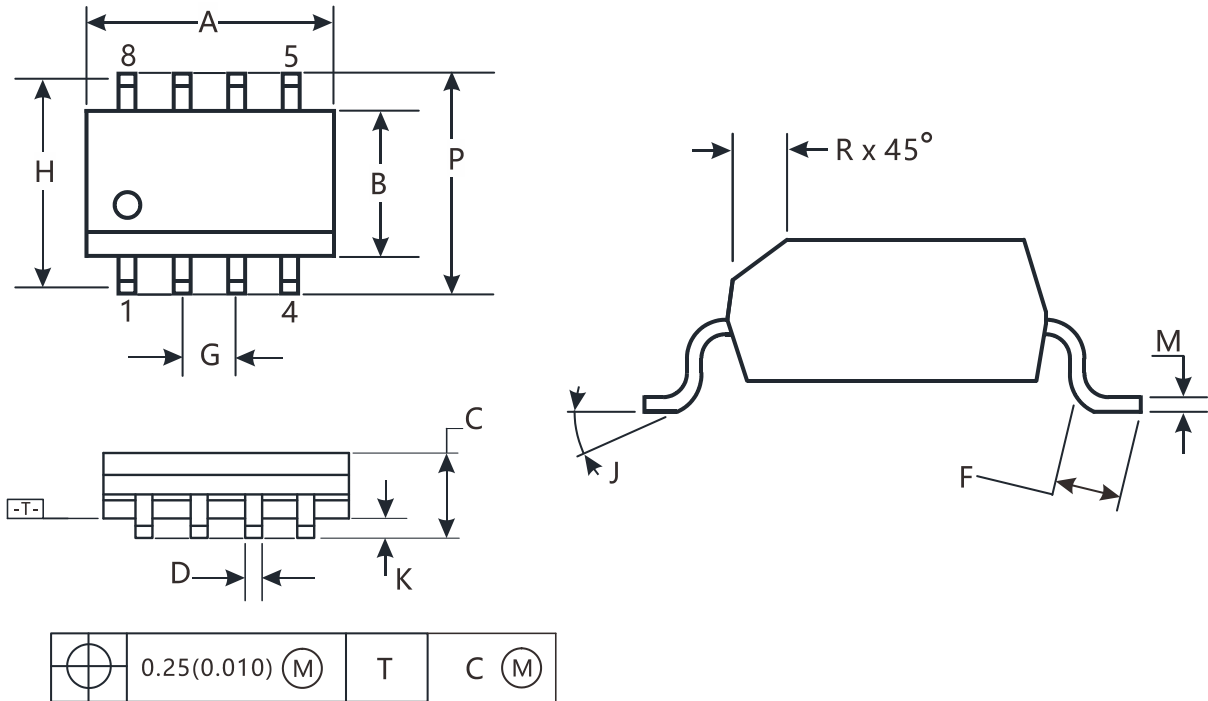


图 7 接收器输出&输入信号时序图

封装尺寸及结构



注: 1.尺寸 A、B 不包括溢料或凸起

2.对尺寸 A, 最大溢料或凸起为每侧 0.15 mm (0.006), 对 B 为每侧 0.15 mm (0.006)

符号	尺寸 (mm)	
	最小化	最大化
A	4.8	5
B	3.8	4
C	1.35	1.75
D	0.33	0.51
F	0.4	1.27
G	1.27	
H	5.72	
J	0°	8°
K	0.1	0.25
M	0.19	0.25
P	5.8	6.2
R	0.25	0.5

包装/订购信息

产品型号	温度范围	产品封装	丝印	包装数量
CBM3085AS8	-40°C~125°C	SOIC-8(SOP8)	CBM3085A	编带和卷盘,每卷 2500
CBM3085AS8-RL	-40°C~125°C	SOIC-8(SOP8)	CBM3085A	编带和卷盘,每卷 3000
CBM3085AS8-REEL	-40°C~125°C	SOIC-8(SOP8)	CBM3085A	编带和卷盘,每卷 4000

单击下面可查看定价，库存，交付和生命周期等信息

[>>Corebai \(芯佰微\)](#)