

产品特点

- 电流输出电流超过 1.5A
- 输出电压在 1.2 伏和 37 伏之间可调节
- 内部热过载保护
- 不随温度变化的内部电路电流限制
- 输出晶体管安全工作区补偿
- 为高压应用的浮点操作
- 标准 3 引脚晶体管封装
- 避免置备多种固定电压

产品应用

- 开关电源后调节
- 恒流调节器
- 微处理器电源
- 汽车 LED 照明
- 电池充电器

产品描述

CBM317 是可调节 3 端正电压稳压器，在输出电压范围为 1.2V 到 37V 时，能够提供超过 1.5A 的电流。此稳压器非常易于使用，只需要两个外部电阻来设置输出电压。此外还使用内部限流、热关断和安全工作区补偿使之基本能防止烧断保险丝。

CBM317 应用范围广，包括局部稳压、卡上稳压。该器件还可以用于制作一种可编程的输出稳压器，或者可以在调整点和输出之间接一个固定电阻，LM317 还可用作一种精密稳流器。

目录

产品特点.....	1
产品应用.....	1
产品描述.....	1
目录.....	2
引脚分配.....	3
引脚描述.....	3
产品应用.....	4
最大额定值.....	4
电气特性.....	5
典型特性.....	6
封装尺寸及结构.....	7
TO-252-3.....	7
TO-263-3.....	8
包装/订购信息.....	9

引脚分配

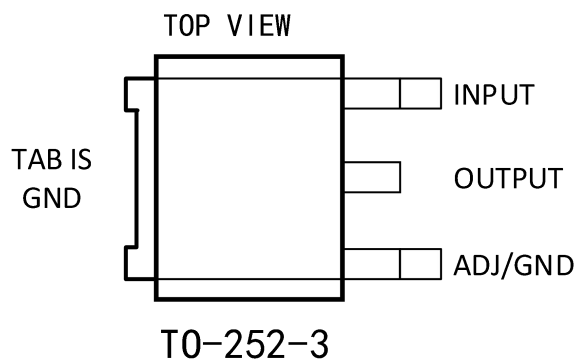


图 1. TO252-3 引脚分配

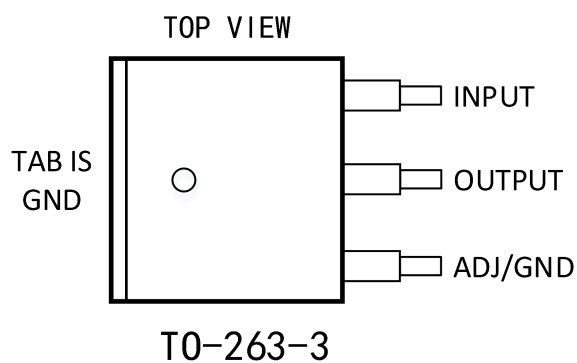


图 2. TO263-3 引脚分配

引脚描述

编号	符号	输入/输出	描述
1	ADJUST	I	输出电压调整引脚。连接电阻分压器以设置VO
2	OUTPUT	O	电压输出引脚
3	INPUT	I	电源输入引脚

产品应用

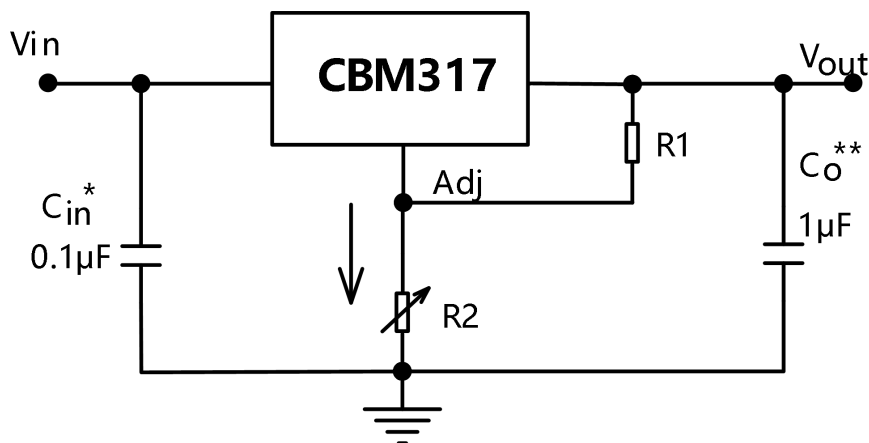


图 3. 应用电路

* 当稳压器离电源滤波器有一定距离时 C_{in} 是必需的

** C_o 对稳定性而言不必要，但能改进瞬态响应

$$V_{OUT} = 1.25V \left(1 + \frac{R2}{R1} \right) + I_{Adj} * R2$$

最大额定值

额定参数	符号	值	单位
输入输出电压差	$V_i - V_o$	40	Vdc
功率耗散和热工特性	PD	内部限制	
工作结温范围	TJ	-40 to +150	°C
保存温度范围	Tstg	-65 to +150	°C

* 超出上述绝对最大额定值可能会导致器件永久性损坏。这只是额定最值，并不能以这些条件或者在任何其他超出本技术规范操作章节中所示规格的条件下，推断器件能否正常工作。长期在绝对最大额定值条件下工作会影响器件的可靠性。

电气特性

($V_i - V_o = 5.0V$, $I_o = 0.5A$, $T_j = T_{low}$ 至 T_{high} [见标注 1]; $I_{max} = 1.5A$ 、 $P_{max} = 20W$, 除非另外说明)

特性	符号	最小值	典型值	最大值	单位	
线性调整率 ($T_A = +25^\circ C$) $3.0V \leq V_i - V_o \leq 40V$	Regline	-	0.01	0.04	%/V	
负载调整率($T_j = +25^\circ C$) $10mA \leq I_o \leq I_{max}$	Regload	$V_{in} \geq 5V$	-	5.0	25	mV
		$V_{in} \leq 5V$	-	0.1	0.5	%/V _o
热调整率($T_A = +25^\circ C$), 脉冲20 ms	-	-	0.03	0.07	%/W	
调节管脚电流	I_{Adj}	-	50	100	μA	
调节管脚电流变化 $2.5 \leq V_i - V_o \leq 40V$ $10mA \leq I_L \leq I_{max}$, $P_D \leq P_{max}$	ΔI_{Adj}	-	0.2	5.0	μA	
参考电压 (注4) $3.0 \leq V_i - V_o \leq 40V$ $10mA \leq I_L \leq I_{max}$, $P_D \leq P_{max}$	V_{ref}	1.2	1.25	1.3	V	
线性调整率 (注3) $3.0V \leq V_i - V_o \leq 40V$	Regline	-	0.02	0.07	%/V	
负载调整率 (注3) $10mA \leq I_o \leq I_{max}$	Regload	$V_{in} \geq 5V$	-	20	70	mV
		$V_{in} \leq 5V$	-	0.3	1.5	%/V
温度稳定性 ($T_{low} \leq T_j \leq T_{tigh}$)	T_s	-	0.7	-		
最小负载电流以保持调整率($V_i - V_o = 40V$)	I_{Lmin}	-	3.5	10	mA	
最大输出电流($T_A = +25^\circ C$)	I_{max}	$V_i - V_o \leq 15V$, $P \leq 20W$	1.5	2.2	-	A
		$V_i - V_o = 40V$, $P \leq 20W$	0.15	0.4	-	
均方根噪声 V_o 的百分比 % V_o , $T_A = +25^\circ C$, $10Hz \leq f \leq 10kHz$	N	-	0.003	-	%/V _o	
纹波抑制 $V_o = 10V$, $f = 120Hz$ (Note 5)	RR	无 C_{Adj}	-66	65	-	dB
		$C_{adj} = 10\mu F$		80	-	
长期稳定性 $T_j = T_{high}$ (注6) $T_A = +25^\circ C$ 终点测量时	S	-	0.3	1.0	%/1.0k Hrs.	
结至外壳热阻	$R_{\theta JC}$	-	5.0	-	$^\circ C/W$	

注: (1) $T_{low} = -40^\circ C$, $T_{high} = +125^\circ C$

(2) $I_{max} = 0.5A$, $P_{max} = 20W$

(3) 电源和负载调整率在恒定结温时规定。热效应引起的 V_o 变化必须分别考虑。使用低占空比的脉冲测试。

(4) 选择设备时应严格基准电压的可利用性

(5) 使用 C_{Adj} 时应连接在调节管脚和地之间

(6) 因为长期稳定性不能在出货前逐片测量, 所以此项指标是对一批批产品平均稳定性的工程估计。

典型特性

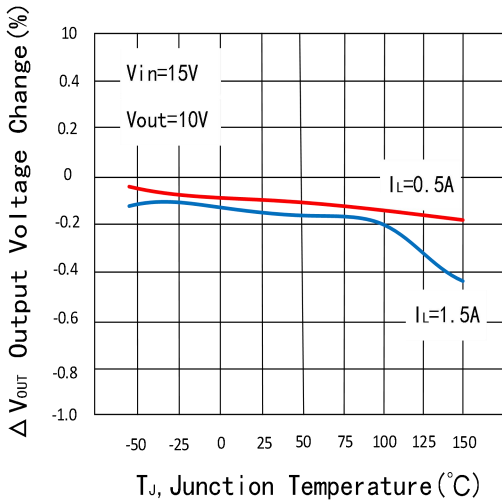


图 4.负载调整率

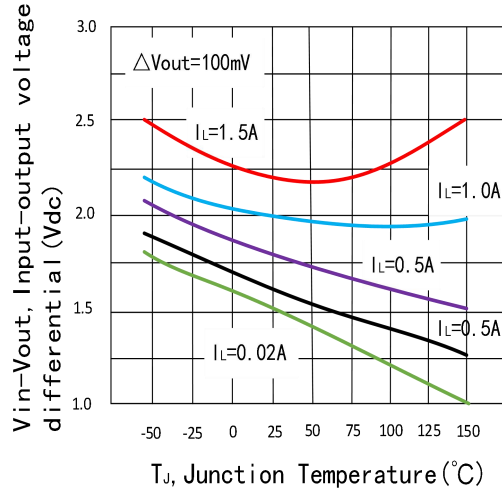


图 5.输入输出电压差

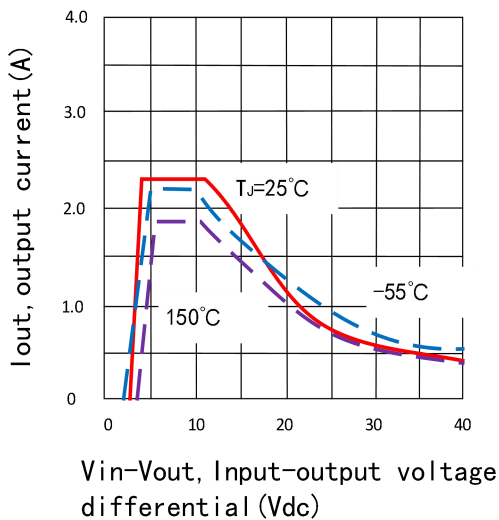


图 6.电流上限

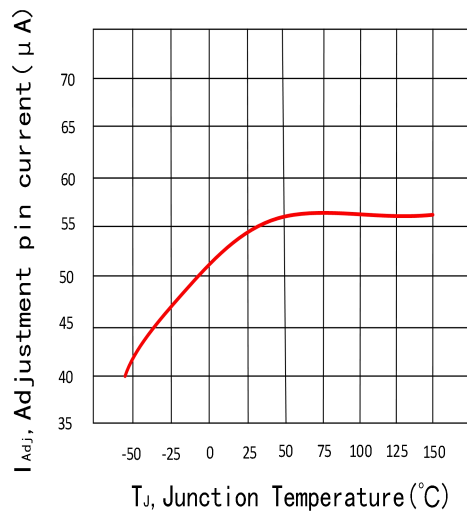


图 7.可调引脚电流

封装尺寸及结构

TO-252-3

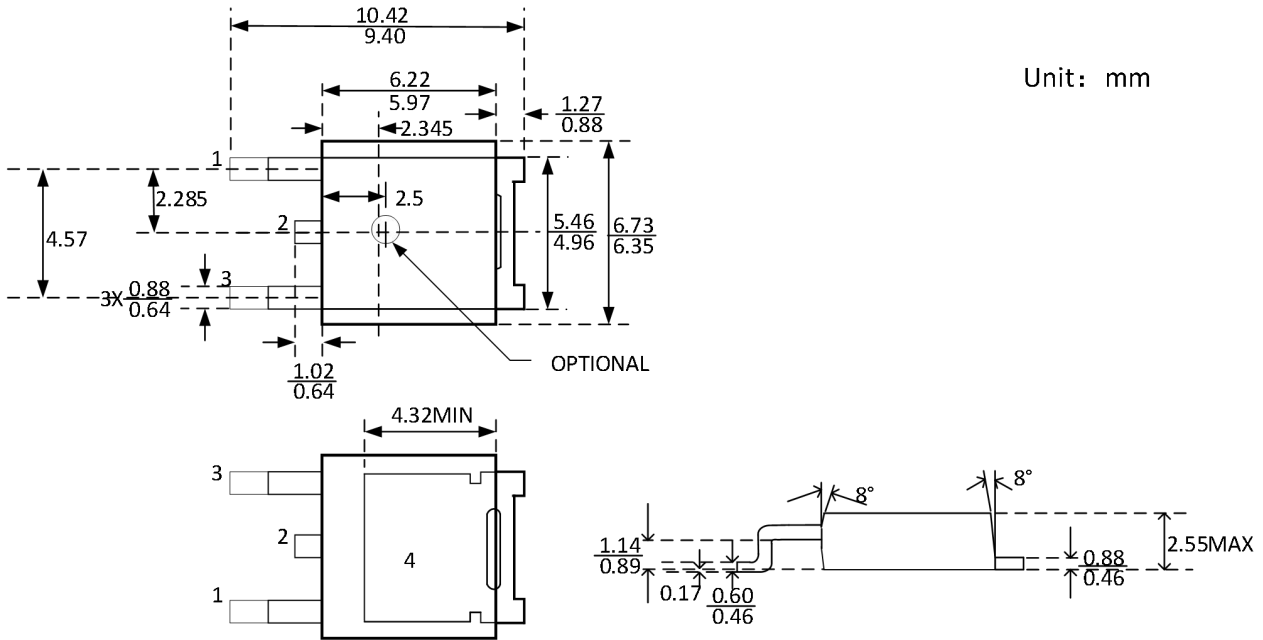


图 8. TO252-3 封装尺寸图

TO-263-3

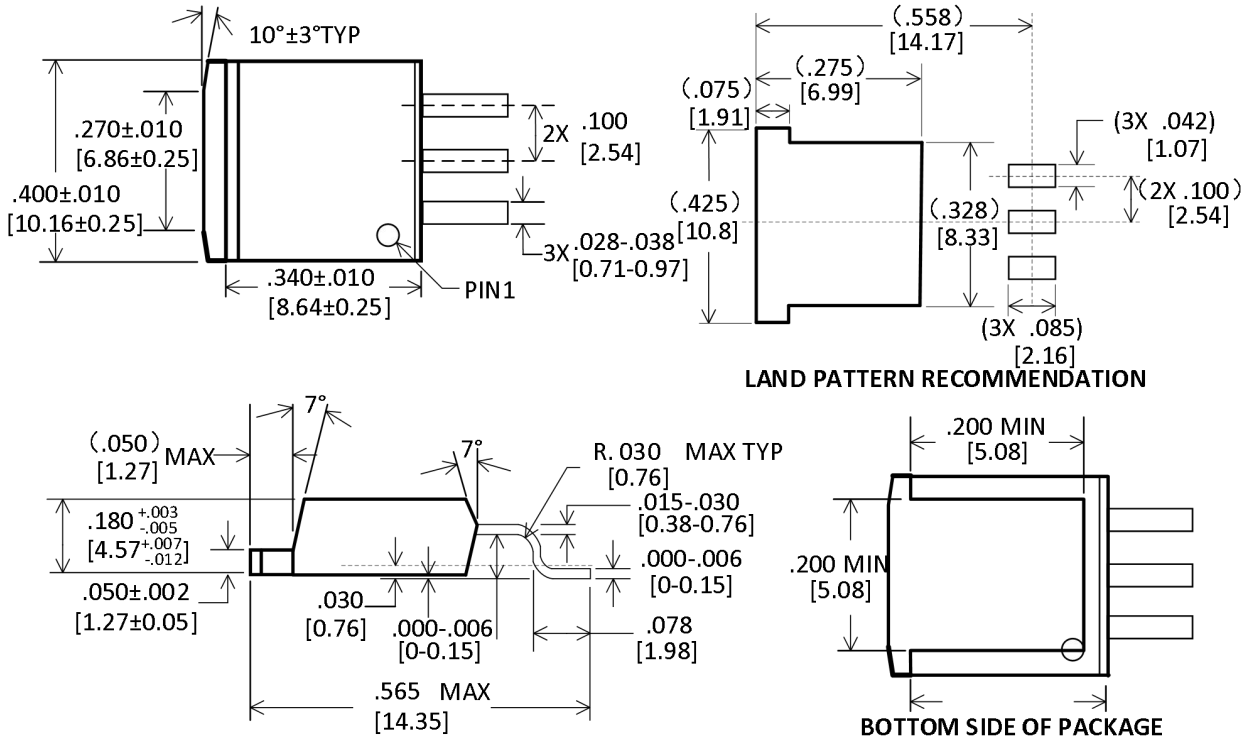


图 9. TO263-3 封装尺寸图

包装/订购信息

订购编号	温度范围	封装形式	包装标记	运输介质, 包装数量
CBM317DT	-40°C~125°C	TO263-3	CBM317DT	编带和卷盘,每卷 800
CBM317DS	-40°C~125°C	TO-252-3	CBM317DS	编带和卷盘,每卷 500

单击下面可查看定价，库存，交付和生命周期等信息

[>>Corebai \(芯佰微\)](#)