

产品特点

- 3.3 V, 5.0 V, 12 V, 和其它可调输出电压版本
- 可调输出电压版本输出电压范围, 1.23V 至 57V 最大超过可调范围 $\pm 4\%$ 和负载条件下
- 输出负载电流: 3A
- 输出电压范围, 最高 60V
- 只需要 4 个外部设备
- 52 kHz 固定频率内部振荡器
- TTL 关断功能, TTL 低功耗待机模式 (TTL: 晶体管-晶体管逻辑)
- 高效率工作
- 过热保护和电流限制保护
- 芯片内置交换晶体管
- 5 引脚 T0-220 封装

产品应用

- 简单高效降压式 (或 Buck) 稳压器
- 高效线性稳压器预调整器
- 卡式交换稳压器
- 正负转换器 (升降压电路)
- 反相升压转换器
- 电池充电器电源

产品描述

CBM2576HVS 系列调节器是单片集成电路, 为升压开关转换器提供有效功能, 能够驱动 3A 负载, 该负载具有出色的线性调节率和负载调节率。这些设备有 3.3V、5.0V、12V 固定输出电压版本和可调节输出电压版本。只需最小数量的外部设备, 这些调节器使用简单, 具有内部频率补偿和固定频率振荡器。

CBM2576HVS 系列调节器是普遍使用的三端线性调节器的高效替代产品。它大幅减少了散热片尺寸, 在有些情况下, 不需要散热片。标准系列的变压器为 CBM2576HVS 使用而优化, 从而可以被多个不同的生产商使用。这个特点简化了开关电源的设计。

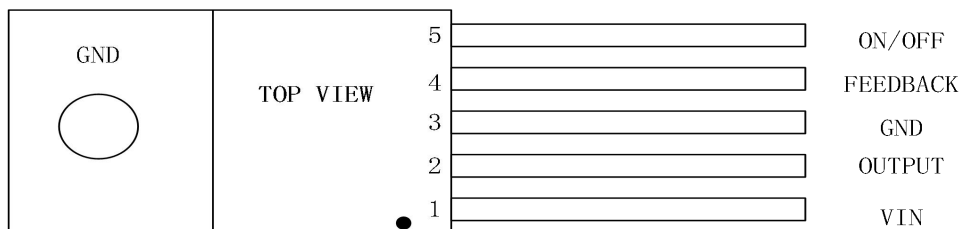
其他特点包括在规定的输入电压和输出负载条件下, 确保输出电压 $\pm 4\%$ 的容差, 并且振荡频率 $\pm 10\%$ 的容差。外部关断功能能够被逻辑电平控制, 然后进入待机模式。输出切换包括逐周期电流限制, 此外故障状态下的热关机, 能够完全保护电路。

CBM2576HVS 系列采用标准 5 引脚 T0-220 封装。

目录

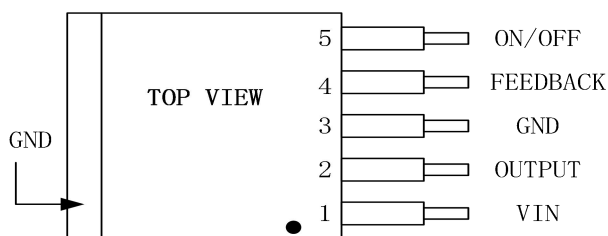
产品特点.....	1
产品应用.....	1
产品描述.....	1
目录.....	2
管脚定义.....	3
管脚分配.....	3
模块框图.....	4
典型电气特性.....	4
典型应用（固定输出电压版本）.....	5
可调输出电压版本.....	5
绝对最大额定值.....	6
工作额定值.....	6
电气特性.....	7
应用信息.....	10
条目定义.....	14
封装尺寸及结构.....	15
TO-220-5L.....	15
TO-263-5L.....	16
TO-220-5L.....	17
包装/订购信息.....	18

管脚定义



T0220-5

管脚分配



T0263-5

编号	符号	输入/输出	描述
1	VIN	输入	向高压侧晶体管的集电极引脚提供输入引脚。连接电源和输入旁路电容。从VIN引脚到高频旁路CIN和GND的路径必须尽可能短。
2	OUTPUT	输出	功率晶体管的发射极引脚。这是一个开关点。将该引脚连接到电感器以及外部二极管的阴极
3	GND	--	接地引脚。到CIN的路径必须尽可能短。
4	FEEDBACK	输入	反馈感应输入引脚。连接到反馈分频器的中点，以设置调整的VOUT或将该引脚直接连接到固定输出版本的输出电容。
5	ON/OFF	输入	启用电压调节器的输入。高=关，低=开。连接到GND以启用电压调节器。不要让这个管脚浮动。

模块框图

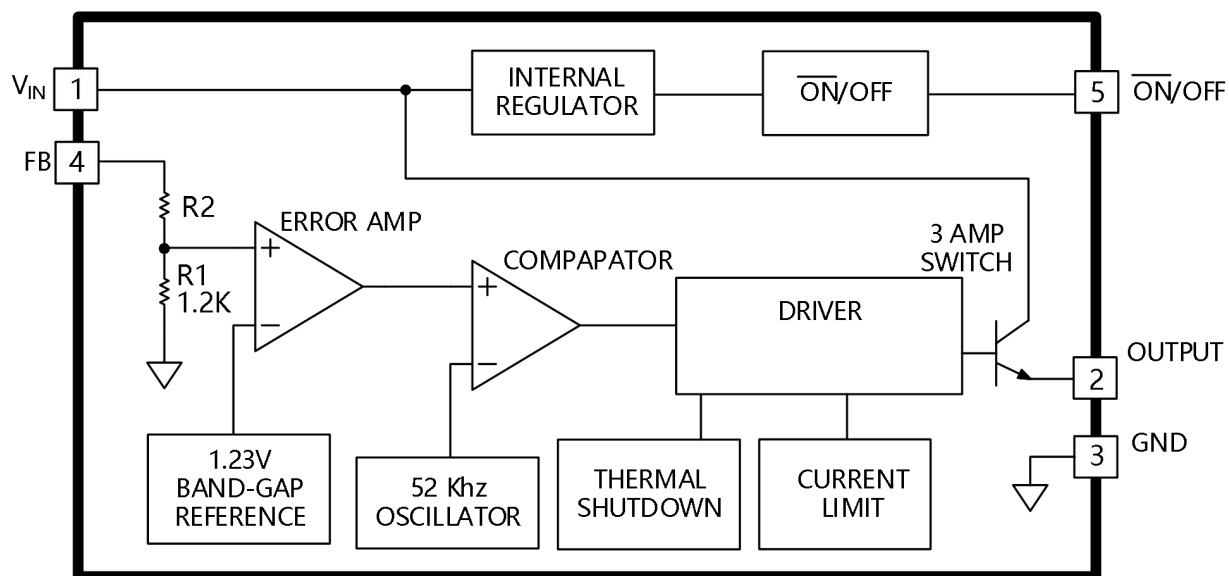


Figure 1.

3.3V $R_2 = 2.02k$

5.0V, $R_2 = 3.69k$

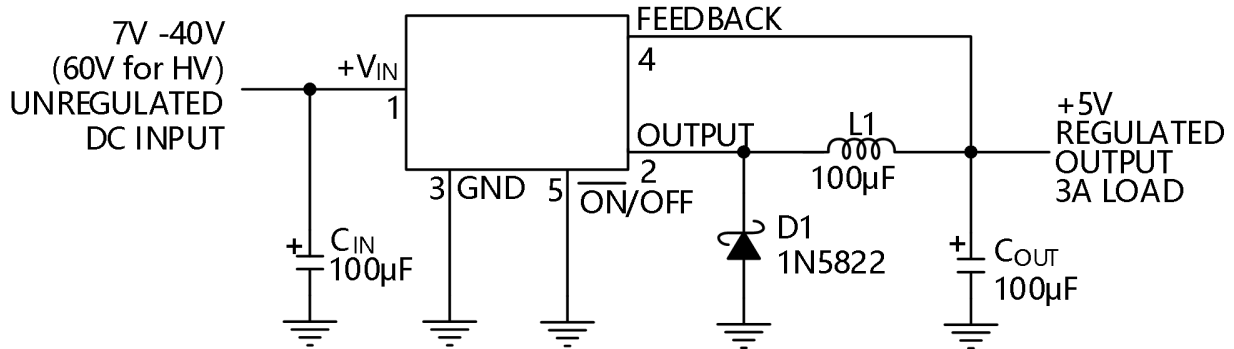
12V, $R_2 = 10.56k$

对于电压可调节版本 $R_1 = \text{Open}$, $R_2 = \text{on}$

典型电气特性

参数, 单位		符号	典型值	测试条件
功率, %	CBM2576HVS-ADJ		77	$V_{IN} = 12V, I_{LOAD} = 3A, V_{OUT} = 5V$
	CBM2576HVS-3.3		75	$V_{IN} = 12V, I_{LOAD} = 3A$
	CBM2576HVS-5.0		77	
	CBM2576HVS-12		88	$V_{IN} = 15V, I_{LOAD} = 3A$
最大工作周期 (ON), %		直流 (DC_{max})	98	$V_{FB} = 0V$

典型应用 (固定输出电压版本)



C1—铝电解电容器(100uF, 75V)

C2—铝电解电容器(1000uF, 25V)

L1—电感器 (100uH)

D1—肖特基二极管

图 2.

可调输出电压版本

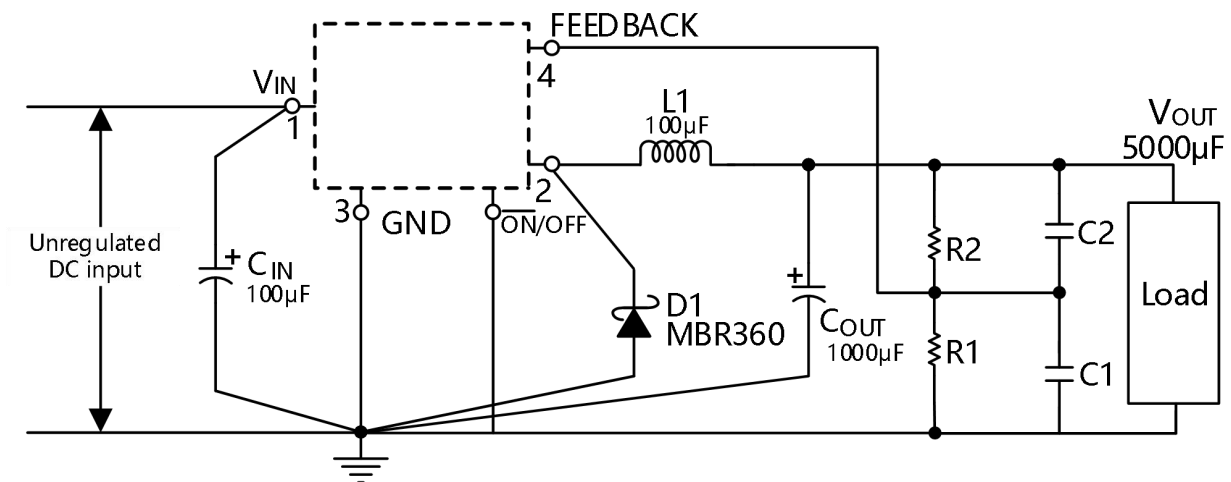


Figure 3.

$$V_{OUT} = V_{ref} \left(1 + \frac{R_2}{R_1} \right), R_2 = R_1 \left(\frac{V_{OUT}}{V_{ref}} \right) - 1$$

$V_{ref}=1.23V$, R_1 介于 1.0k 和 5.0k 之间

$C_1 = 10 \text{ nF}$

$C_2 = 1 \text{ nF}$

绝对最大额定值

(绝对最大额定参数是指超过该参数可能会对设备造成损害的极限值)

额定参数	符号	额定值	单位
最大供电电压	V _{in}	63	V
ON/OFF引脚输入电压		-0.3V ≤ V ≤ +25	V
对地输出电压(稳定状态)		-0.1	V
功率耗散			
TO-220,5引脚	P _D	内部限制	W
• 热变电阻, 硅核到空气	R _{θJA}	65	°C/W
• 热变电阻,, 硅核到空气	R _{θJC}	5.0	°C/W
T0-263, 5引脚(D2PAK)	P _D	内部限制	W
• 热变电阻, 硅核到空气	R _{θJA}	70	°C/W
• 热变电阻,, 硅核到空气	R _{θJC}	5.0	°C/W
储存温度范围	T _{stg}		°C
最小静电放电额定值 (HBM: C=100pF,R=1.5kΩ)		2.0	kV
引脚温度 (焊接, 10秒)		260	°C
最大节点温度	T _J	150	°C

* 超出上述绝对最大额定值可能会导致器件永久性损坏。这只是额定最值，并不能以这些条件或者在任何其他超出本技术规范操作章节中所示规格的条件下，推断器件能否正常工作。长期在绝对最大额定值条件下工作会影响器件的可靠性。

工作额定值

(工作额定值是指设备可以发挥功能的条件下的值，但不能确保对其特定性能限制值。为确保技术要求和测试条件，请看电气特性)

额定参数	符号	值	单位
工作结温	T _J	-40 至 +125	°C
供电电压	V _{IN}	60	V

电气特性

(除非另作说明, 对 3.3V, 5.0V 固定电压版本和电压可调节版本, $V_{in} = 12V$ 。and Adjustable version, 对 12V 固定电压版本, $V_{in} = 25V$ 。对 15V 固定电压版本, $V_{in} = 30V$ 。 $I_{Load} = 500mA$, $T_J = 25^{\circ}C$, 对最小值/最大值 T_J 是应用的工作结温范围, 除非另作说明)

IC	参数, 单位	符号	极限值		测试条件	$T_A, ^{\circ}C$	
			最小值	最大值			
CBM2576 HVS-ADJ	反馈偏置电流, nA	IB	-	100 500	VFB = 1.3V; VIN = 12V	25±10 125* -40	
	振荡频率, kHz	fOSC	47 42	58 63	VIN = 12V		
	饱和电压, V	VSAT	-	1.8 2.0	VFB = 0V; VIN = 12V; IOUT = 3A 没有外部电路		
	电流限制, A	ICL	4.2 3.5	6.9 7.5	VFB = 0V; VIN = 12V; 3A ≤ IOUT ≤ 8A 没有外部电路		
	输出漏电流, mA	IL(O)			2	VFB = 12V; VIN = 60V; VOUT = 0V 没有外部电路	25±10
		IL(-1)			30	VFB = 12V; VIN = 60V; VOUT = -1V 没有外部电路	
	静态电流, mA	IQ			10	VFB = 12V; VIN = 12V	
	待机静态电流, uA	ISTBY			200	VFB = 0V; VIN = 60V; VON/OFF = 5V	
	ON/OFF引脚低电平输入电压 (开启), V	VIL	1.0 0.8			FB = 0V; N = 12V	25±10 125* -40
	ON/OFF引脚高电平输入电压 (关闭), V	VIH		2.2 2.4			
	ON/OFF引脚高电平输入电流 (关闭) uA	IIH			30	VFB = 0V; VIN = 12V; VON/OFF = 5V	25±10
	ON/OFF引脚低电平输入电流 (开启), uA	IIL			10	VFB = 0V; VIN = 12V; VON/OFF = 0V	
	反馈电压, V	VFB		1.217	1.243	VIN = 12V; ILOAD = 0.5A; VOUT = 5V	
				1.193 1.180	1.273 1.286	8V ≤ VIN ≤ 60V; 0.5A ≤ ILOAD ≤ 3A; VOUT = 5V	
CBM2576 HVS-3.3	振荡频率, kHz	f _{OSC}	47 42	58 63	VIN = 12V	25±10 125*	

	饱和电压, V	V_{SAT}		1.8 2.0	VFB = 0V; VIN = 12V; IOUT = 3A 没有外部电路	-40	
	电流限制, A	ICL	4.2 3.5	6.9 7.5	VFB = 0V; VIN = 12V; 3A ≤ IOUT ≤ 8A; 没有外部电路		
	输出漏电流, mA	$I_{L(0)}$			2	VFB = 12V; VIN = 60V; 3A ≤ IOUT ≤ 8A 没有外部电路	25±10
		$I_{L(-1)}$			30	VFB = 12V; VIN = 60V; VOUT = -1V; 没有外部电路	
	静态电流, mA	I_Q			10	VFB = 12V; VIN = 12V	
	待机静态电流, uA	I_{STBY}			200	VFB = 0V; VIN = 60V; VON/OFF = 5V	
	ON/OFF引脚低电平输入电压 (开启), V	V_{IL}	1.0 0.8			VFB = 0V; VIN = 12V	25±10 125* -40
	ON/OFF引脚高电平输入电压 (关闭), V	V_{IH}		2.2 2.4			
	ON/OFF引脚高电平输入电流 (关闭) uA	I_{IH}			30	VFB = 0V; VIN = 12V; VON/OFF = 5V	
	ON/OFF引脚低电平输入电流 (开启) uA	I_{IL}	-		10	VFB = 0V; VIN = 12V; VON/OFF = 0V	25±10
	输出电压, V	V_{OUT}		3.234	3.366	VIN = 12V; VLOAD=0.5A	
			3.168 3.135	3.450 3.682	6V ≤ VIN ≤ 60V; 0.5A ≤ ILOAD ≤ 3A	25±10 125* -40	
CBM2576 HVS-5.0	振荡频率, kHz	f_{SOC}	47 42	58 63	VIN = 12V		
	饱和电压, V	V_{SAT}		1.8 2.0	VFB = 0V; VIN = 12V; IOUT = 3A 没有外部电路	25±10 125* -40	
	电流限制, A	I_{CL}	4.2 3.5	6.9 7.5	VFB = 0V; VIN = 12V; 3A ≤ IOUT ≤ 8A 没有外部电路		
	输出漏电流, mA	$I_{L(0)}$			2	VFB = 12V; VIN = 60V; VOUT = 0A 没有外部电路	25±10
		$I_{L(-1)}$			30	VFB = 12V; VIN = 60V; VOUT = -1A no external circuit	
静态电流, mA	I_Q			10	VFB = 12V; VIN = 12V		
待机静态电流, uA	I_{STBY}			200	VFB = 0V; VIN = 60V; VON/OFF = 5V		

	ON/OFF引脚低电平输入电压 (开启), V	V_{IL}	1.0 0.8		VFB = 0V; VIN = 12V	25±10 125* -40	
	ON/OFF引脚高电平输入电压 (关闭), V	V_{IH}		2.2 2.4			
	ON/OFF引脚高电平输入电流 (关闭) uA	I_{IH}		30	VFB = 0V; VIN = 12V; VON/OFF = 5V	25±10	
	ON/OFF引脚低电平输入电流 (开启), uA	I_{IL}		10	VFB = 0V; VIN = 12V; VON/OFF = 0V		
	输出电压, V	V_{OUT}		4.90 5.10	VIN = 12V; ILOAD = 0.5A		
			4.800 4.750	5.225 5.275	8V ≤ VIN ≤ 60V; 0.5A ≤ ILOAD ≤ 3A	25±10 125* -40	
CBM2576 HVS-12	振荡频率, kHz	F_{OSC}	47 42	58 63	VIN = 25V	25±10 125* -40	
	饱和电压, V	V_{SAT}		1.8 2.0	VFB = 0V; VIN = 25V; IOUT = 3A 没有外部电路		
	电流限制, A	I_{CL}	4.2 3.5	6.9 7.5	VFB = 0V; VIN = 25V; 3A ≤ IOUT ≤ 8A 没有外部电路		
	输出漏电流, mA	$I_{L(0)}$			2	VFB = 25V; VIN = 60V; VOUT = 0V 没有外部电路	25±10
					30	VFB = 25V; VIN = 60V; VOUT = -1V 没有外部电路	
	静态电流, mA	I_Q		10	VFB = 25V; VIN = 25V		
	待机静态电流, uA	I_{STBY}		200	VFB = 0V; VIN = 60V; VON/OFF = 5V		
	ON/OFF引脚低电平输入电压 (开启), V	V_{IL}	1.0 0.8		VFB = 0V; VIN = 25V	25±10 125* -40	
	ON/OFF引脚高电平输入电压 (关闭), V	V_{IH}		2.2 2.4			
	ON/OFF引脚高电平输入电流 (关闭) uA	I_{IH}		30	VFB = 0V; VIN = 25V; VON/OFF = 5V	25±10	
	ON/OFF引脚低电平输入电流 (开启), uA	I_{IL}		10	VFB = 0V; VIN = 25V; VON/OFF = 0V		
	输出电压, V	V_{OUT}		11.76 12.24	VIN = 25V; ILOAD = 0.5A		
			11.52 11.40	12.54 12.66	15V ≤ VIN ≤ 60V; 0.5A ≤ ILOAD ≤ 3A	25±10 125* -40	

* 节点温度. 节点温度与周围环境温度相同, 因为参数在脉冲模式下测量。

应用信息

逆变调节器

图 4 所示为 CBM2576-12 在升降压电路配置中由正向输入电压产生 12V 的反向输出电压。这个电路将调节器的接地引脚升压至反向输出电压，然后通过接地的反馈引脚，调节器传感器反转输出电压并将其调节至 -12V。

对于 12V 或者更高的输入电压，在这个配置中最大可利用的输出电流大概为 700 mA。在轻负荷下，最小的输入电压需要下降到大约 4.7V。

这个升降压电路配置中的开关电流高于标准的降压模式设计，因而具有更低的可利用的输出电流。此外，升降压转换器的启动输入电流高于标准降压调节器，并且这样可以过载输入供电电源，该电源电流最大小于 5A。使用延迟启动或者欠压锁定电路（描述见手册后一部分）会允许输入电压在开关器允许启动前，上升到足够高的电压。

由于降压调节器与升降压电路调节器的结构差异，降压调节器设计的过程模式不能用于选择电感器或输出电容。对于升降压电路设计，推荐的电感值范围是 68μH 到 220μH 之间，并且输出电容值必须大于正常降压调节器的设计。低输入电压或高输入电流需要容量较大的电容器（上万法拉）

与峰值开关电流相同的峰值电感电流可以通过以下方程式计算：

$$I_P = \frac{I_{LOAD}(V_{IN}+|V_O|)}{V_{IN}} + \frac{V_{IN}|V_O|}{V_{IN}+|V_O|} \times \frac{1}{2L_1F_{OSC}}$$

$f_{OSC} = 52 \text{ kHz}$ ，在正常持续的电感器电流工作条件下，最小的输入电压代表最糟糕的情况。期待选择与峰值电流匹配的传感器

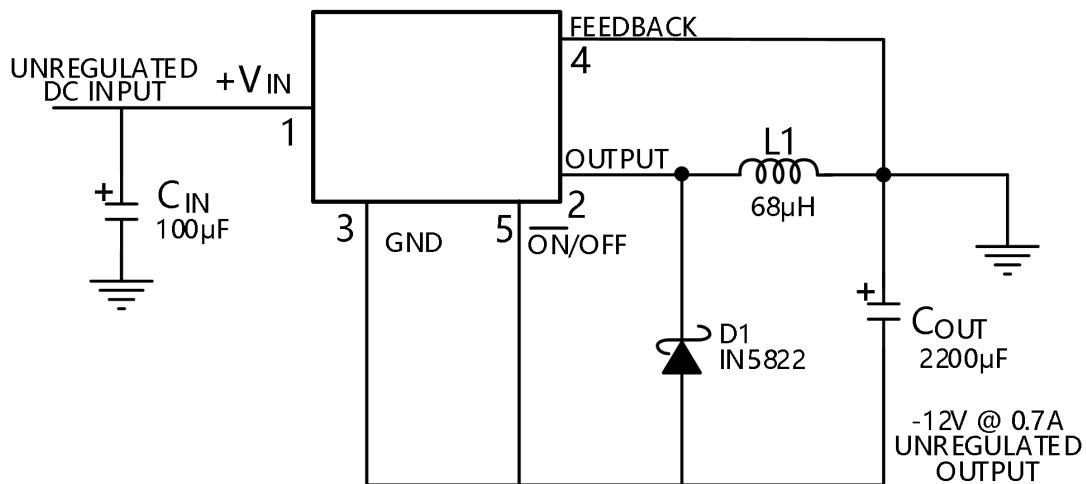
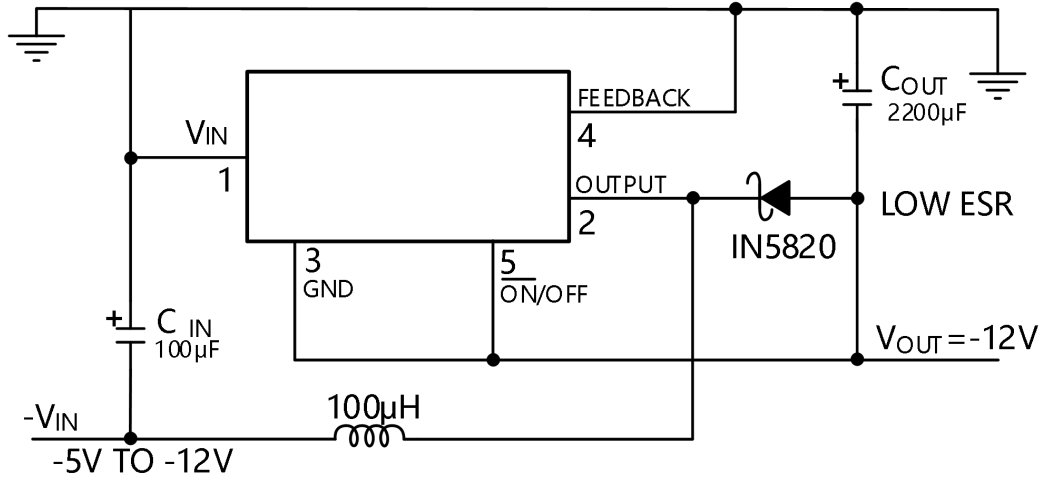


图 4. 逆变升降压电路开发 -12V

此外，出现在整个调节器最小电压是输入输出电压的绝对值之和。对于 -12V 的输出，对 IL2576 的最大输出是 +28V。

逆变升压调解器

升降压电路拓扑的其他样式是逆变升压调解器。如图 5 的电路接受-5V 到-12V 的输入电压,提供-12V 的调节输出。输入电压高于-12V 会导致输出电压高于-12V, 但不会损害调节器。



典型负载电流

$V_{IN} = -5.2V$ 时, 400 mA

$V_{IN} = -7V$ 时, 750 mA

提示: 可能需要散热器

图 5. 逆变升压调解器

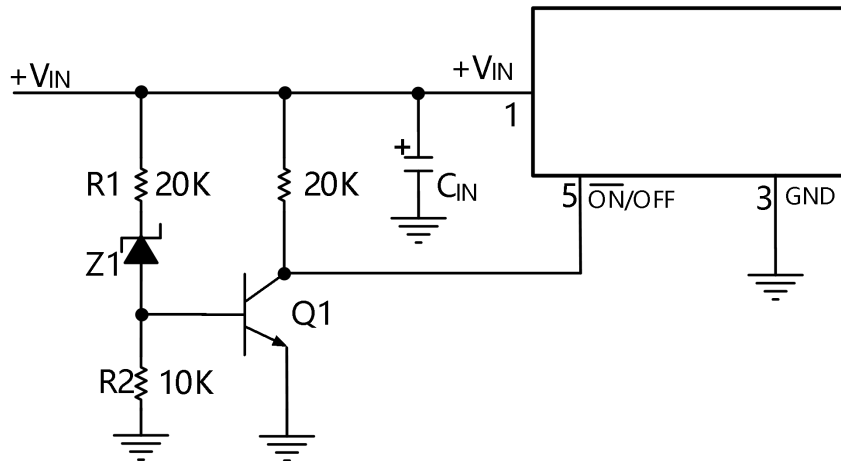
因为这种类型的调节器进行升压调节时, 开关电流相对较高, 尤其在低输入电压下。

输出负载电流限制是开关最大电流额定值造成的。此外, 升压调节器不能在短路负载情况下提供电流限制加载保护, 因此可能需要其它必要的办法 (如使用保险丝)。

欠压锁定

在一些应用中, 有必要保持调节器关闭直到输入电压达到某个阈值。完成上述功能的欠压锁定电路如图 6 所示, 与图 7 所示电路相同, 应用到升降压电路配置。这些电路保持调节器关闭, 直到输入电压达到预定电平。

$$V_{TH} = V_{Z1} + 2V_{BE}(Q1)$$



提示：未显示全部电路

图 6. 降压电路欠压锁定

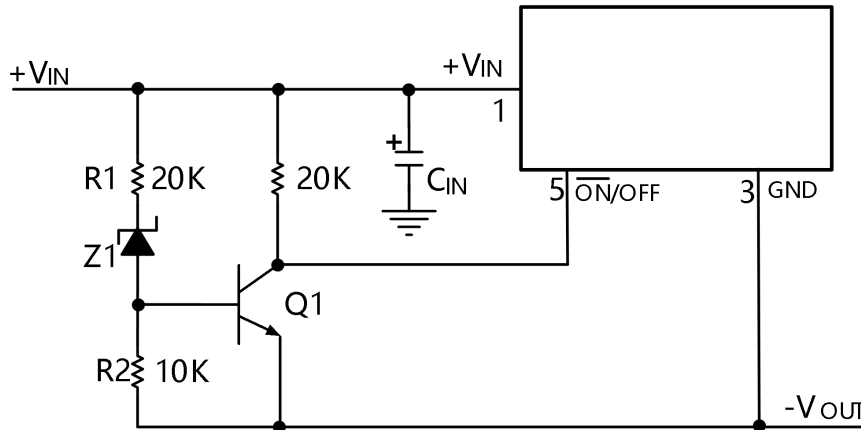


图 7. 升降压电路欠压锁定

延迟启动

如图 8 所示，ON /OFF 引脚可以用来提供延迟启动。在电路开启转换前，在 20V 输入电压下和部分参数值所示，电路提供大概 10ms 的延迟时间。

提高电阻-电容电路 (RC) 时间常数能够提供较长的延迟时间。但是太大的 RC 时间常数，会随着 60Hz 或 120Hz 电压纹波下高电平输出电压产生很多问题。

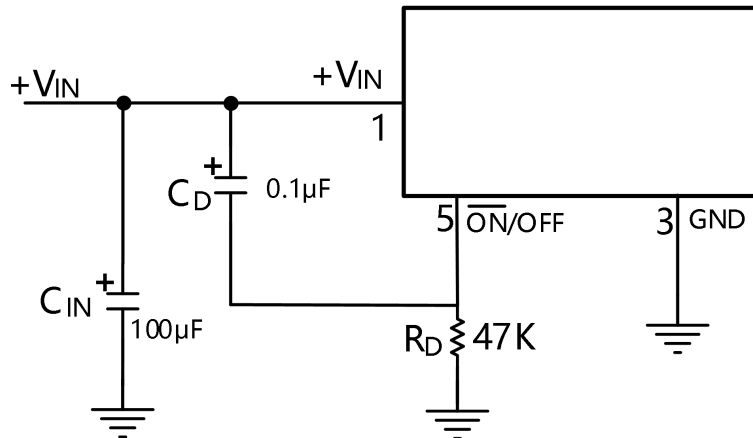


图 8. 延迟启动

可调输出，低纹波供电电压

可调节输出电压的 3A 供电电源如图 9 所示。电路中包含一个额外可以减少 10 倍或者更多输出纹波电压的 L-C 滤波器。

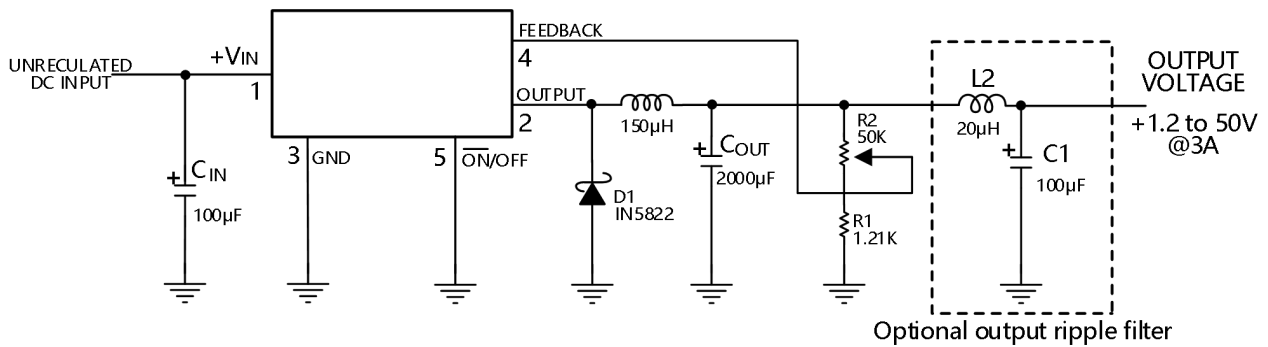


图 9. 低电平输出纹波电压的可调节 3A 供电电源

条目定义

降压调节器

在开关式调节器拓扑结构中，更高的电压转换成更低的电压。此外也被称为同步降压开关调节器。

升-降压调节器

在开关式调节器拓扑结构中，不需要变压器，由正向电压转换成反向电压。

占空比(D)

输出高电平时间与总的周期时间的比值。

$$\text{对降压调节器} \quad D = \frac{t_{\text{ON}}}{T} = \frac{V_{\text{OUT}}}{V_{\text{IN}}}$$

$$\text{对升降压调节器} \quad D = \frac{t_{\text{ON}}}{T} = \frac{|V_0|}{|V_0| + V_{\text{IN}}}$$

环流二极管或电流导引二极管

当 IL2576 开关关闭时，为负载电流提供返回路径的二极管。

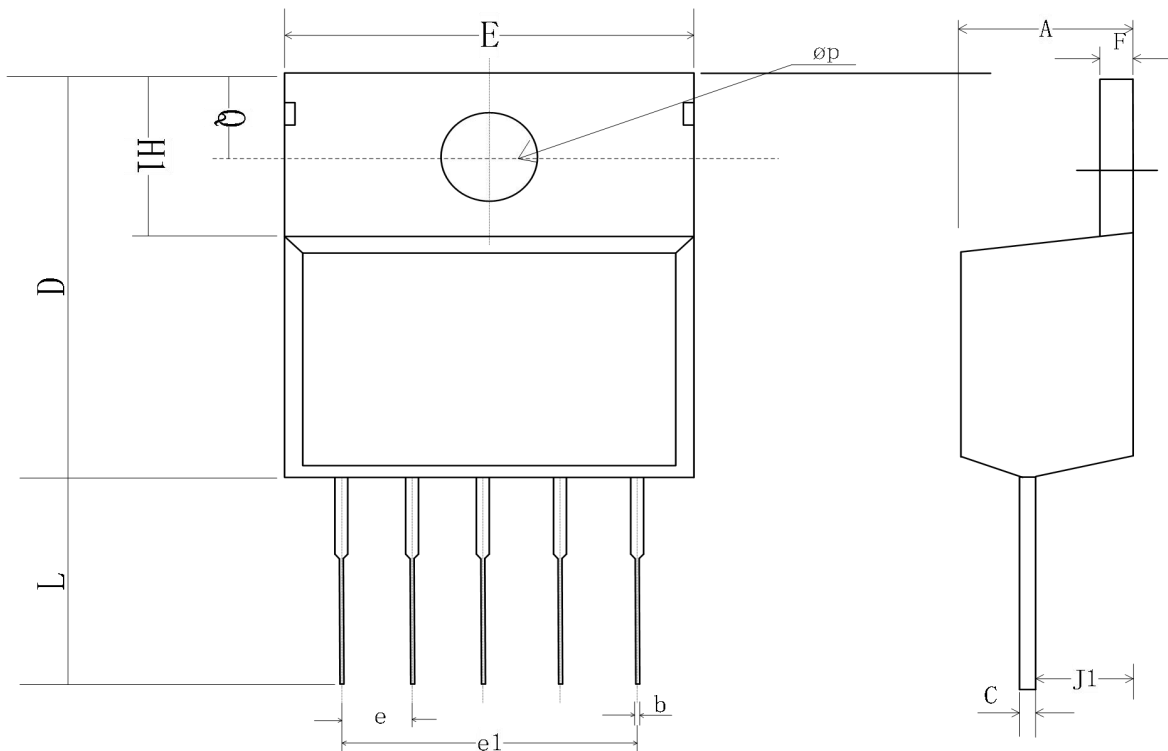
功率 (η)

输入功率实际到负载的比例。

$$\eta = \frac{P_{\text{OUT}}}{P_{\text{IN}}} = \frac{P_{\text{OUT}}}{P_{\text{OUT}} + P_{\text{LOSS}}}$$

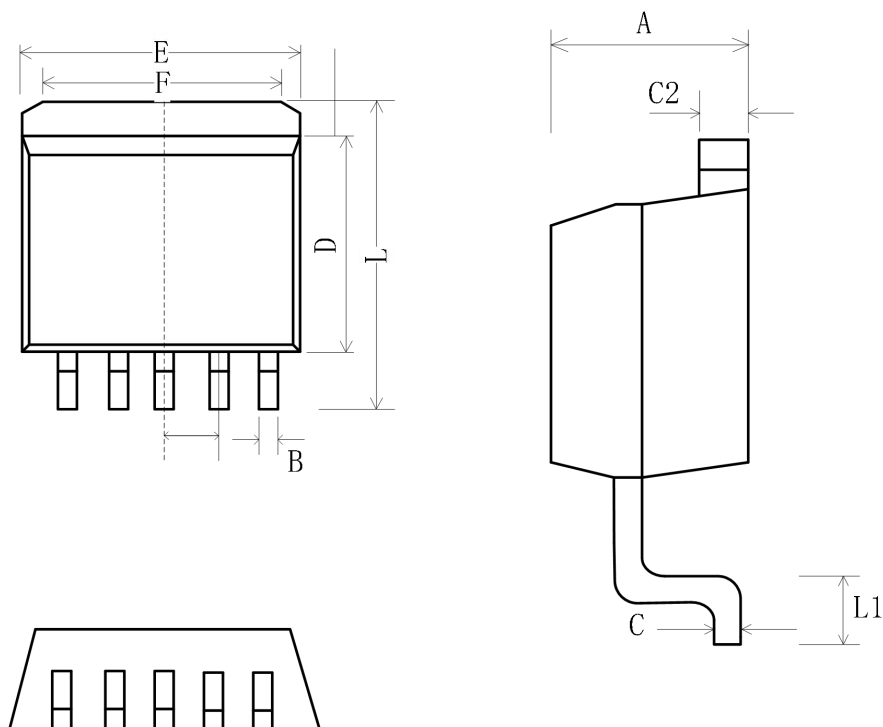
封装尺寸及结构

TO-220-5L



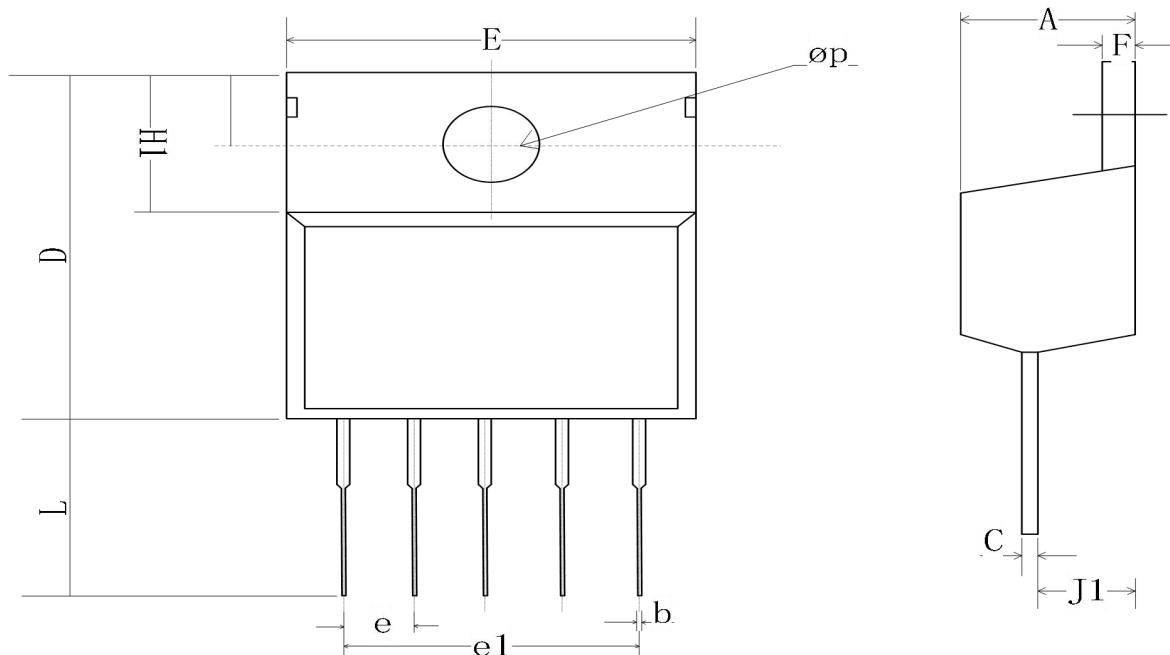
符号	尺寸 (mm)			尺寸 (in)		
	最小值	标准值	最大值	最小值	标准值	最大值
A	4.07	4.45	4.82	0.160	0.175	0.190
b	0.76	0.89	1.02	0.030	0.035	0.040
C	0.36	0.50	0.64	0.014	0.020	0.025
D	14.22	14.86	15.50	0.560	0.585	0.610
E	9.78	10.16	10.54	0.385	0.400	0.415
e	1.57	1.71	1.85	0.062	0.067	0.073
e1	6.68	6.81	6.93	0.263	0.268	0.273
F	1.14	1.27	1.40	0.045	0.050	0.055
H1	5.46	6.16	6.86	0.215	0.243	0.270
J1	2.29	2.74	3.18	0.090	0.108	0.125
L	13.21	13.97	14.73	0.520	0.550	0.580
ϕp	3.68	3.81	3.94	0.145	0.150	0.155
Q	2.54	2.73	2.92	0.100	0.107	0.115

TO-263-5L



符号	尺寸 (mm)			尺寸 (in)		
	最小值	标准值	最大值	最小值	标准值	最大值
A	4.07	4.46	4.85	0.160	0.176	0.191
B	0.66	0.84	1.02	0.026	0.033	0.040
C	0.36	0.50	0.64	0.014	0.020	0.025
C2	1.14	1.27	1.40	0.045	0.050	0.055
D	8.65	9.15	9.65	0.341	0.360	0.380
E	9.78	10.16	10.54	0.385	0.400	0.415
e	1.57	1.71	1.85	0.062	0.068	0.073
F	6.60	6.86	7.11	0.260	0.270	0.280
L	14.61	15.24	15.88	0.575	0.600	0.625
L1	2.29	2.54	2.79	0.090	0.100	0.110
L2			2.92			0.115

TO-220-5L



符号	尺寸 (mm)			尺寸 (in)		
	最小值	标准值	最大值	最小值	标准值	最大值
A	4.4	4.6	4.7	0.175	0.180	0.185
b	0.7	0.8	0.9	0.027	0.032	0.037
D	8.4	8.7	8.9	0.330	0.340	0.350
d1	1.0			0.039		
d2	6.3			0.248		
E	9.91	10.16	10.41	0.390	0.400	0.410
e	1.6	1.7	1.8	0.062	0.067	0.072
F	1.2	1.25	1.3	0.048	0.050	0.052
H1		6.4			0.250	
H2	20.8	21.6	22.4	0.820	0.850	0.880
H3	23.9	24.7	25.5	0.942	0.972	1.002
J1	2.7			0.105		
J2	3.7	4.5	5.3	0.147	0.177	0.207
J3	8.4			0.331		
Q	2.5	2.8	3.0	0.100	0.110	0.120

包装/订购信息

订单编码	温度范围	产品封装	包装标记	运输及包装数量
CBM2576HVT-ADJ	-40°C~125°C	TO-220-5	CBM2576HVT-ADJ	管装, 46
CBM2576HVS-ADJ	-40°C~125°C	TO-263-5	CBM2576HVS-ADJ	编带和卷盘,每卷 800
CBM72576HVT-3.3	-40°C~125°C	TO-220-5	CBM2576HVT-3.3	管装, 46
CBM2576HVS-3.3	-40°C~125°C	TO-263-5	CBM2576HVS-3.3	编带和卷盘,每卷 800
CBM2576HVT-5.0	-40°C~125°C	TO-220-5	CBM2576HVT-5.0	管装, 46
CBM2576HVS-5.0	-40°C~125°C	TO-263-5	CBM2576HVS-5.0	编带和卷盘,每卷 800
CBM2576HVT-12	-40°C~125°C	TO-220-5	CBM2576HVT-12	管装, 46
CBM2576HVS-12	-40°C~125°C	TO-263-5	CBM2576HVS-12	编带和卷盘,每卷 800

单击下面可查看定价，库存，交付和生命周期等信息

[>>Corebai \(芯佰微\)](#)