

产品特点

- 宽压供电范围：8V ($\pm 4V$)~36V ($\pm 18V$)
- 低噪声：90 nV p-p (0.1 Hz 至 10 Hz)
- 高速：2.8 V/ μ s 压摆率、8 MHz 增益带宽
- 共模抑制比(CMRR)：130 dB ($V_{CM} = \pm 11 V$)
- 高开环增益：1800V/mV
- 最大噪声谱密度
CBM27A ... 3.9 nV/ \sqrt{Hz} @ 1 kHz Max
CBM27G ... 5.0 nV/ \sqrt{Hz} @ 1 kHz Max
- 低输入失调电压 CBM27A ... 26 μ V Max
CBM27G ... 100 μ V Max
- 低输入失调电压漂移
CBM27A ... 0.2 μ V/ $^{\circ}C$
CBM27G ... 0.4 μ V/ $^{\circ}C$

产品应用

- 电力采集应用系统
- 高精密度数据采集系统
- 自动化测试设备 (ATE)
- 音频前置放大器
- 仪器仪表

产品描述

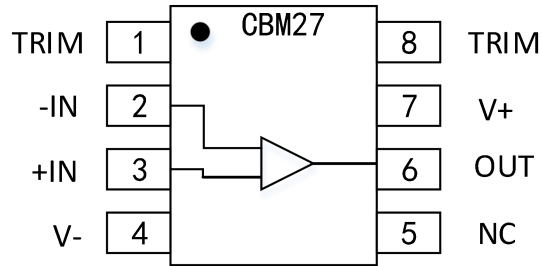
CBM27 提供低电平信号出色的低噪声和高精度放大性能。产品广泛应用于稳定的积分器、精密求和放大器、精密电压阈值检测器、比较器和专业音频电路，如磁头和麦克风前置放大器。

失调电压低至 26 μ V，漂移为 0.2 μ V/ $^{\circ}C$ ，因而该器件是精密仪器仪表应用的理想之选。极低噪声 (10 Hz 时 $e_n=3.5nV/\sqrt{Hz}$)，低 1/f 噪声转折频率(2.7Hz)以及高增益(1800V/mV)，能够使低电平信号得到精确的高增益放大。8 MHz 增益带宽积和 2.8 V/ μ s 压摆率则可以在高速数据采集系统中实现出色的动态精度。利用偏置电流消除电路，CBM27 可实现 ± 10 nA 的低输入偏置电流。输出级具有良好的负载驱动能力。 $\pm 10 V$ 保证摆幅 (600 Ω 负载) 和低输出失真使 CBM27 成为专业音频应用的绝佳选择。电源抑制比(PSRR)和共模抑制比(CMRR)均超过 120dB。借助这些特性以及 0.2 μ V/月的长期漂移，电路设计很容易能够达到高性能水平。从 -40 $^{\circ}C$ 到 +125 $^{\circ}C$ 的大范围温度环境中以及产品所支持的所有电源供电模式下，该产品提供了更多的设计灵活性。

目录

产品特点.....	1
产品应用.....	1
产品描述.....	1
目录.....	2
引脚分配.....	3
绝对最大额定值.....	4
电气特性.....	5
典型特性.....	7
封装尺寸及结构.....	8
SOP-8.....	8
包装/订购信息.....	9

引脚分配



SOP8 Pin Configuration

管脚描述

引脚编号	符号(CBM27A/CBM27G)	功能
1	TRIM	输入失调电压修正引脚
2	-IN	反向输入端
3	+IN	同向输入端
4	V-	电源负端
5	NC	无连接
6	OUT	输出
7	V+	电源正端
8	TRIM	输入失调电压修正引脚

绝对最大额定值

- 供电电压: 8V-44V($\pm 4V$ - $\pm 22V$)
- 输入电压: V- to V+
- 储存温度: -65°C to $+150^{\circ}\text{C}$
- 工作温度:
CBM27A: -55°C to $+125^{\circ}\text{C}$
CBM27G: -40°C to $+85^{\circ}\text{C}$
- 结点温度: -65°C to $+150^{\circ}\text{C}$
- 封装热阻值
(产品使用环境温度 = $+25^{\circ}\text{C}$)
SOP8(θ_{JC}): 43°C/W
SOP-8(θ_{JA}): 158°C/W
- 焊接温度(焊接时间, 60s): 300°C

电气特性

(CBM27A 电气参数, 测试条件: 除非另外说明, $V_S = \pm 15V$, 温度 $T_A = 25^\circ C$.)

表 1.

参数	条件	CBM27A			
		最小值	典型值	最大值	单位
输入特性					
输入失调电压 (V_{OS})			10	26	μV
输入失调电压温漂 ($\Delta V_{OS}/\Delta T$)			0.2	0.8	$\mu V/^\circ C$
输入偏置电流 (I_B)			± 10	± 40	nA
输入失调电流 (I_{OS})			7	37	nA
输入失调电压可调范围	$R_p = 10k\Omega$		± 4.0		mV
输入电压范围(IVR)		± 11.0	± 12.2		V
共模抑制比 (CMRR)	$V_{CM} = \pm 11.0V$	115	130		dB
开环电压增益 (A_{OL})	$R_L \geq 2K\Omega, V_O = \pm 10V$	950	1800		V/mV
	$R_L \geq 600\Omega, V_O = \pm 11V$	800	1500		V/mV
输出特性					
输出电压范围(OVR)	$R_L \geq 2K\Omega$	± 12.0	± 13.5		V
	$R_L \geq 600\Omega$	± 10.0	± 12.0		V
噪声性能					
输入噪声电压(en p-p)	$f = 0.1 \text{ Hz to } 10 \text{ Hz}$		0.09	0.2	μV_{p-p}
输入电压噪声密度 (e_n)	$f_o = 10\text{Hz}$		3.5	5.2	nV/\sqrt{Hz}
	$f_o = 30\text{Hz}$		3.1	4.5	nV/\sqrt{Hz}
	$f_o = 1000\text{Hz}$		3.0	3.9	nV/\sqrt{Hz}
输入电流噪声密度 (i_n)	$f_o = 10\text{Hz}$		1.8	4.0	pA/\sqrt{Hz}
	$f_o = 30\text{Hz}$		1.0	2.4	pA/\sqrt{Hz}
	$f_o = 1000\text{Hz}$		0.4	0.7	pA/\sqrt{Hz}
动态特性					
输出压摆率 (SR)	$R_L \geq 2 \text{ k}\Omega$	1.7	2.8		V/ μs
增益带宽积 (GBW)		5	8		MHz
电源供应					
电源抑制比 (PSRR)	$V_S = \pm 4V \sim \pm 18V$	100	125		dB

功耗(PD)			100	150	mW
(CBM27G 电气参数, 测试条件: 除非另外说明, $V_S = \pm 15V$, 温度 $T_A = 25^\circ C$.)					
表 2.					
PARAMETER	CONDITION	CBM27G			
		MIN	TYP	MAX	UNIT
输入特性					
输入失调电压 (V_{OS})			30	100	μV
输入失调电压温漂 ($\Delta V_{OS}/\Delta T$)			0.4	1.9	$\mu V/^\circ C$
输入偏置电流 (I_B)			± 15	± 80	nA
输入失调电流 (I_{OS})			10	75	nA
输入失调电压可调范围	$R_p = 10k\Omega$		± 4.0		mV
输入电压范围(IVR)		± 11.0	± 12.2		V
共模抑制比 (CMRR)	$V_{CM} = \pm 11.0V$	110	125		dB
开环电压增益 (A_{OL})	$R_L \geq 2K\Omega, V_O = \pm 10V$	700	1500		V/mV
	$R_L \geq 600\Omega, V_O = \pm 11V$	600	1500		V/mV
输出特性					
输出电压范围(OVR)	$R_L \geq 2K\Omega$	± 11.0	± 13.3		V
	$R_L \geq 600\Omega$	± 10.0	± 12.0		V
噪声性能					
输入噪声电压(en p-p)	$f = 0.1 \text{ Hz to } 10 \text{ Hz}$		0.1	0.25	$\mu V \text{ p-p}$
输入电压噪声密度 (e_n)	$f_o = 10\text{Hz}$		3.8	8.0	nV/\sqrt{Hz}
	$f_o = 30\text{Hz}$		3.3	6.0	nV/\sqrt{Hz}
	$f_o = 1000\text{Hz}$		3.1	5.0	nV/\sqrt{Hz}
输入电流噪声密度 (i_n)	$f_o = 10\text{Hz}$		1.8	4.0	pA/\sqrt{Hz}
	$f_o = 30\text{Hz}$		1.1	2.5	pA/\sqrt{Hz}
	$f_o = 1000\text{Hz}$		0.5	0.7	pA/\sqrt{Hz}
动态特性					
输出压摆率 (SR)	$R_L \geq 2 \text{ k}\Omega$	1.7	2.8		$V/\mu s$
增益带宽积 (GBW)		5	8		MHz
电源供应					
电源抑制比 (PSRR)	$V_S = \pm 4V \sim \pm 18V$	95	120		dB
功耗(PD)			105	175	mW

典型特性

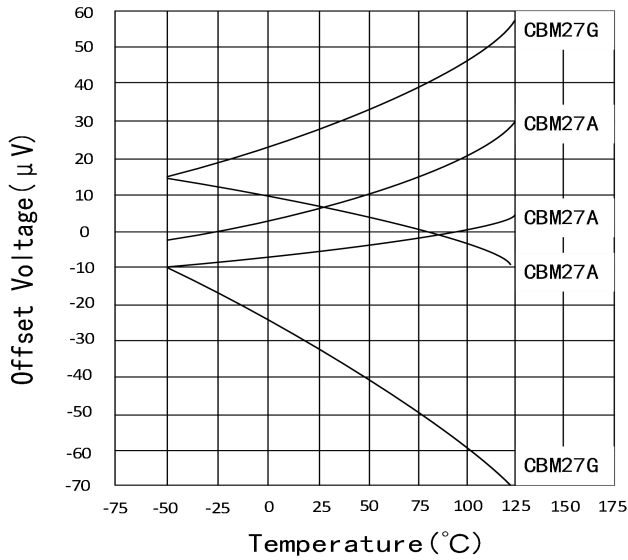


图 1. 五个具有代表性的失调电压和温度的关系图

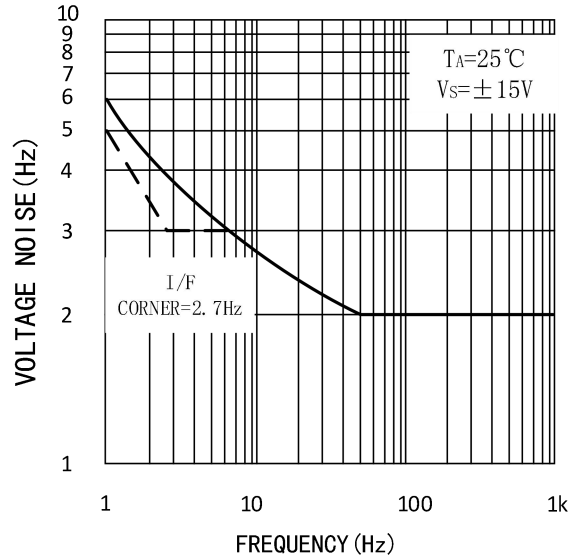


图 2. 电压噪声密度和频率的关系

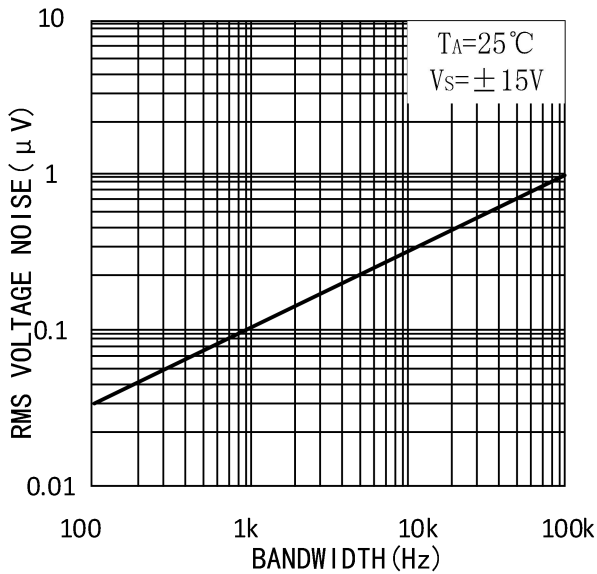


图 3. 输入带宽电压噪声与带宽 (0.1 Hz 到指定频率)

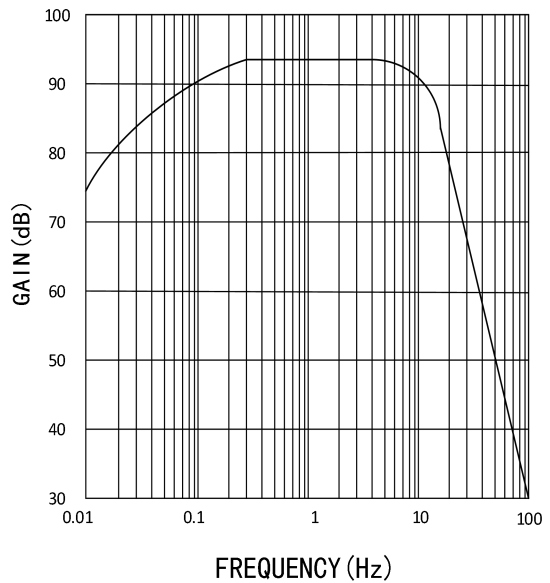
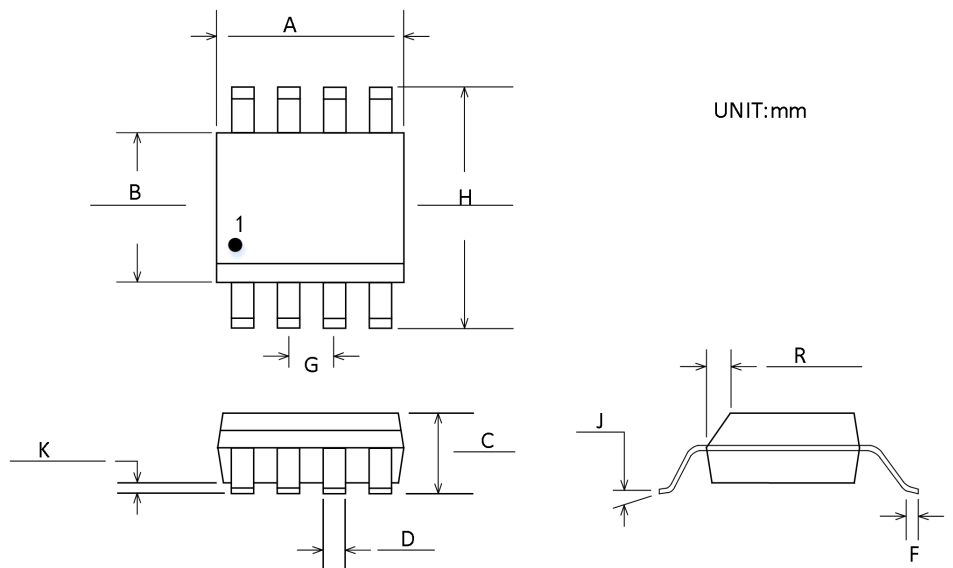


图 4. 0.1 Hz 至 10 Hz p-p 噪声测试仪频率响应

封装尺寸及结构

SOP-8



符号	尺寸 (毫米)	
	最小值	最大值
A	4.80	5.00
B	3.80	4.00
C	1.35	1.75
D	0.31	0.51
F	0.40	1.27
G	1.27BSC	
H	5.80	6.20
J	0°	8°
K	0.10	0.25
R	0.25	0.50

包装/订购信息

产品型号	温度范围	产品封装	丝印	包装数量
CBM27AS8	-40°C~125°C	SOP-8	CBM27A	编带和卷盘,每卷 2500
CBM27AS8-RL	-40°C~125°C	SOP-8	CBM27A	编带和卷盘,每卷 3000
CBM27AS8-REEL	-40°C~125°C	SOP-8	CBM27A	编带和卷盘,每卷 4000
CBM27GS8	-40°C~125°C	SOP-8	CBM27G	编带和卷盘,每卷 2500
CBM27GS8-RL	-40°C~125°C	SOP-8	CBM27G	编带和卷盘,每卷 3000
CBM27GS8-REEL	-40°C~125°C	SOP-8	CBM27G	编带和卷盘,每卷 4000

单击下面可查看定价，库存，交付和生命周期等信息

[>>Corebai \(芯佰微\)](#)