

产品特点

- 精准电源电压监控
 - 2.32 V(CBM803Z/CBM809Z/CBM810Z)
 - 2.63 V(CBM803R/CBM809R/CBM810R)
 - 2.93 V(CBM803S/CBM809S/CBM810S)
 - 3.08 V(CBM803T/CBM809T/CBM810T)
 - 4.00 V(CBM803J/CBM809J/CBM810J)
 - 4.38 V(CBM803M/CBM809M/CBM810M)
 - 4.63 V(CBM803L/CBM809L/CBM810L)
 - 17 μ A 静态电流
 - VCC = 1 V 时确保复位有效信号
 - 上电复位时间最小 140ms
 - 开漏 $\overline{\text{RESET}}$ 输出(CBM803X)
 - 推挽 $\overline{\text{RESET}}$ 输出(CBM809X)
 - 推挽 RESET 输出(CBM810X)
- * X=L,M,J,T,S,R,Z

产品应用

- 微型处理器系统
- 计算器
- 控制器
- 智能仪器

产品描述

CBM803X/CBMM809X/CBM810X 系列产品可以监控微处理器系统中的电源电压。它们在通电、断电下提供复位输出。通电时，一个内部定时器将复位保持 240 毫秒。这将使微处理器保持复位状态，直到条件稳定。当 VCC 低至 1 V 时，复位输出仍保持可操作性。CBM803X 和 CBM809X 提供低复位信号($\overline{\text{RESET}}$)输出，而 CBM810X 提供高信号 (RESET) 输出。CBM809X 和 CBM810X 具有推挽输出，而 CBM803X 具有开漏输出，这需要外部上拉电阻器。

有七个阈值电压可供选择，适用于监测各种电源电压（详情见表 3）。

CBM803X/CBM809X/CBM810X 静态电流 17 μ A，适用于低功耗便携式设备。CBM803X 采用 SC70 封装；CBM809X/CBM810X 采用 SOT-23 和 SC70 封装。

目录

产品特点.....	1
产品应用.....	1
产品描述.....	1
目录.....	2
功能框图.....	3
电气特性.....	4
绝对最大额定值.....	5
引脚分配及功能描述.....	6
典型特性.....	7
与其他设备的接口.....	9
确保有效的复位输出降低至 $V_{CC}=0\text{ V}$	9
精确复位阈值的优势.....	9
封装尺寸及结构	10
SOT23-3.....	10
SC70-3.....	11
包装/订购信息.....	12

功能框图

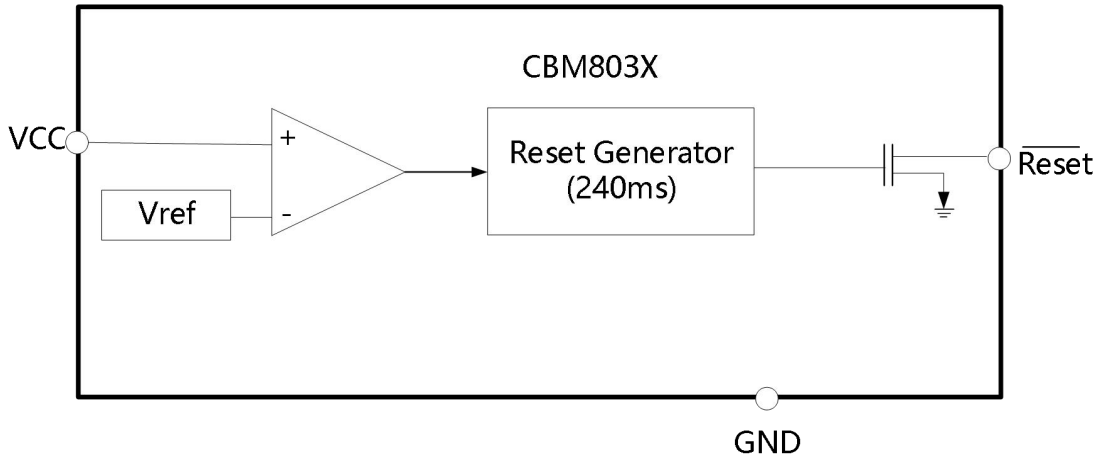
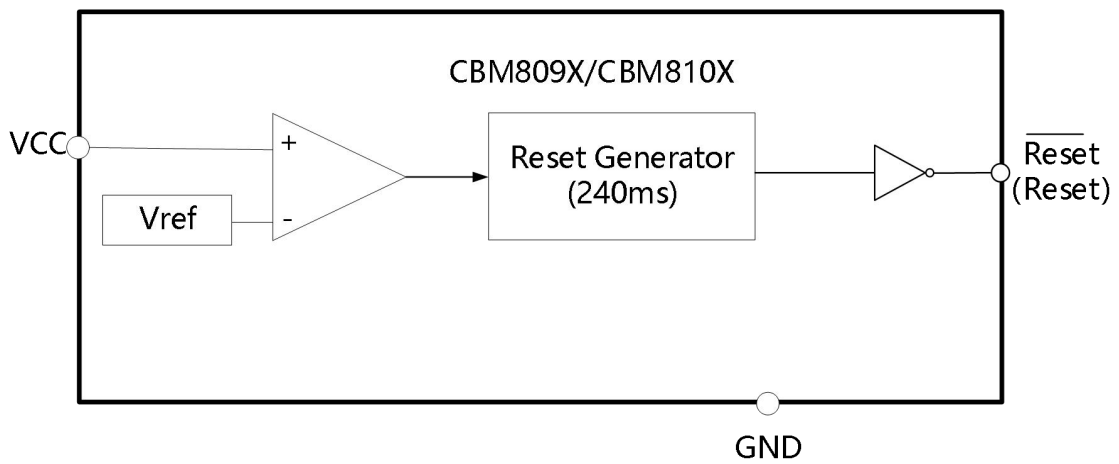


图 1. CBM803X 系列产品框图



* Vref (基准电压) = 七个监控电压点, 详情见表 3

图 2. CBM809X/CBM810X 系列产品框图

电气特性

除非另外说明, $V_{CC} = 2.7\text{ V}$ 至 5.5 V (CBM706P/CBM706R/CBM708R), $V_{CC} = 3.0\text{ V}$ 至 5.5 V (CBM70XS), $V_{CC} = 3.15\text{ V}$ 至 5.5 V (CBM70XT), $T_A = T_{MIN}$ 至 T_{MAX} 。

Table 1.

参数	最小值	典型值	最大值	单位	测试条件/备注
供电电源					
供电电压范围	1.0		5.5	V	
供电电流		24	35	μA	$V_{CC} < 5.5\text{V}$, CBM8XXL/M/J
		17	30	μA	$V_{CC} < 3.6\text{V}$, CBM8XXR/S/T/Z
逻辑输出					
复位阈值(V_{RST})	4.56	4.63	4.70	V	CBM803L/CBM809L/CBM810L
	4.31	4.38	4.45	V	CBM803M/CBM809M/CBM810M
	3.93	4.00	4.06	V	CBM803J/CBM809J/CBM810J
	3.04	3.08	3.11	V	CBM803T/CBM809T/CBM810T
	2.89	2.93	2.96	V	CBM803S/CBM809S/CBM810S
	2.59	2.63	2.66	V	CBM803R/CBM809R/CBM810R
	2.28	2.32	2.35	V	CBM803Z/CBM809Z/CBM810Z
复位脉冲宽度	140	240	460	ms	
RESET输出低电压 (CBM803X/CBM809X)					
V_{OL}			0.3	V	$V_{CC} = V_{TH\ min}$, $I_{SINK} = 1.2\text{ mA}$, CBM803R/S/T/Z, CBM809R/S/T/Z
			04	V	$V_{CC} = V_{TH\ min}$, $I_{SINK} = 3.2\text{ mA}$, CBM803L/M/J, CBM809L/M/J
			0.3	V	$V_{CC} > 1.0\text{ V}$, $I_{SINK} = 50\ \mu\text{A}$
RESET输出高电压 (CBM809X)					
V_{OH}	$0.8 V_{CC}$			V	$V_{CC} > V_{TH\ max}$, $I_{SOURCE} = 500\ \mu\text{A}$, CBM809R/S/T/Z
	$V_{CC} - 1.5$			V	$V_{CC} > V_{TH\ max}$, $I_{SOURCE} = 800\ \mu\text{A}$, CBM809L/M/J
RESET输出低电压 (CBM810X)					
V_{OL}			0.3	V	$V_{CC} = V_{TH\ min}$, $I_{SINK} = 1.2\text{ mA}$, CBM810R/S/T/Z

			0.4	V	$V_{CC} = V_{TH} \text{ min}, I_{SINK} = 3.2 \text{ mA},$ CBM810L/M/J
RESET输出高电压 (CBM810X)					
V_{OH}	$0.8V_{CC}$			V	$1.8 \text{ V} < V_{CC} < V_{TH} \text{ min}, I_{SOURCE} = 150 \mu\text{A}$
RESET 开漏输出 (CBM803X)					
漏电流			1	μA	$V_{CC} > V_{TH}, \overline{\text{RESET}} \text{ deasserted}$

绝对最大额定值

除非另外说明, $T_A = 25^\circ\text{C}$ 。

表 2

参数	额定值
V_{CC}	-0.3 V to +6 V
RESET, $\overline{\text{RESET}}$ (Push-Pull)	-0.3V to $V_{CC}+0.5\text{V}$
RESET (开漏)	-0.3 V to +6.0 V
输入电流(V_{CC})	20mA
输出电流 (RESET, $\overline{\text{RESET}}$)	20mA
上升率, V_{CC}	100 V/ μs
θ_{JA} 热阻抗	146°C/W(SC70)
	270°C/W(SOT-23)
引脚温度(焊接, 10 sec)	300°C
蒸气压 (60秒)	215°C
红外 (15秒)	220°C
存储温度范围	-65°C to +150°C

表 3.复位阈值选项

复位型号	阈值电压(V)
CBM803L/CBM809L/CBM810L	4.63
CBM803M/CBM809M/CBM810M	4.38
CBM809J/CBM810J	4.00
CBM803T/CBM809T/CBM810T	3.08
CBM803S/CBM809S/CBM810S	2.93
CBM803R/CBM809R/CBM810R	2.63
CBM803Z/CBM809Z/CBM810Z	2.32

引脚分配及功能描述

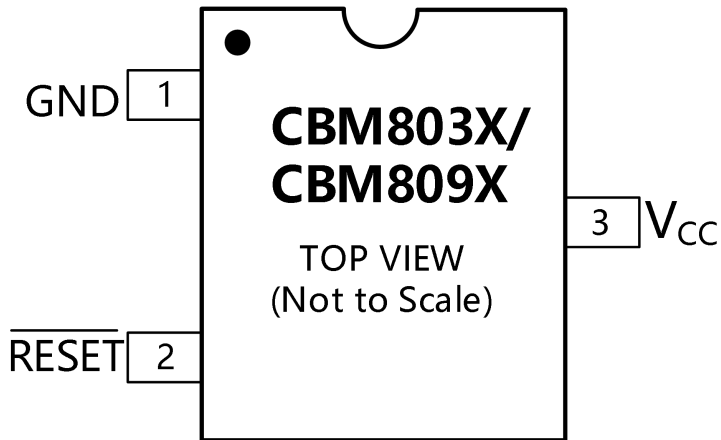


图 3. CBM803X/CBM809X

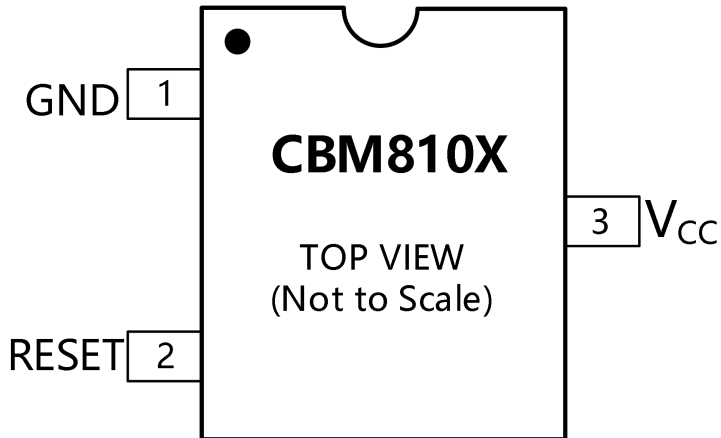


图 4. CBM810X

表 4. 引脚功能描述

引脚编号		符号	描述
CBM803X/CBM809X	CBM810X		
1	1	GND	接地。所有信号以接地为基准(0V)。
N/A	2	RESET	逻辑高输出。当VCC低于重置阈值时，复位保持有效高输出，并且在VCC高于复位阈值后，复位保持240ms（典型）。
2	N/A	$\overline{\text{RESET}}$	逻辑低输出。当VCC低于重置阈值时，复位保持有效低输出，并且在VCC高于复位阈值后，复位保持240ms（典型）。
3	3	V _{CC}	被监控的电源电压

典型特性

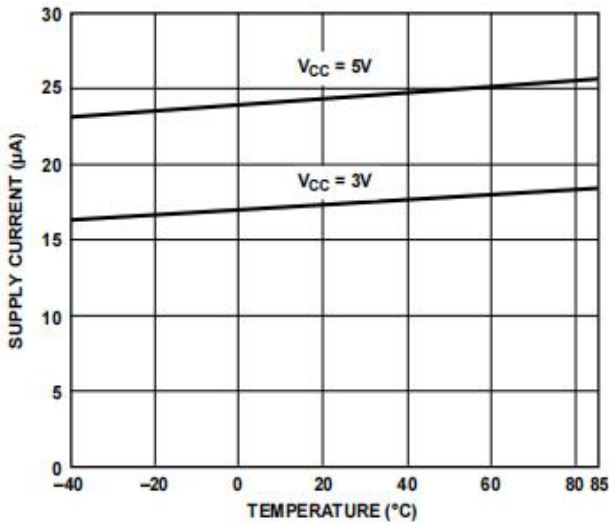


图 5. 电源电流 vs. 温度 (无负载)

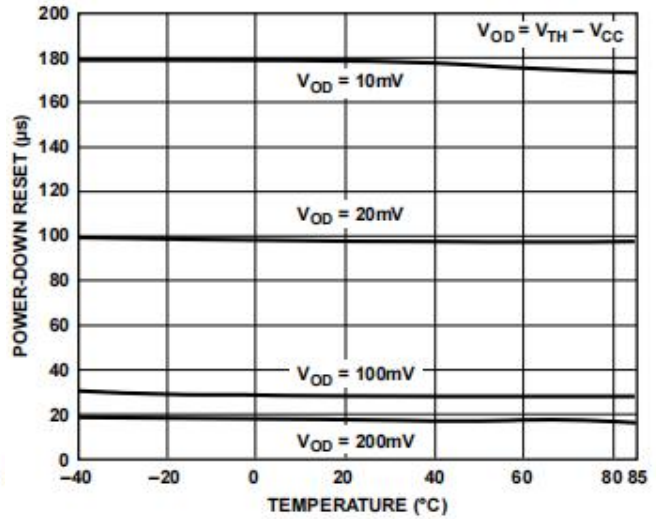


图 6. 断电复位延迟 vs. 温度, CBM8xxL/M/J

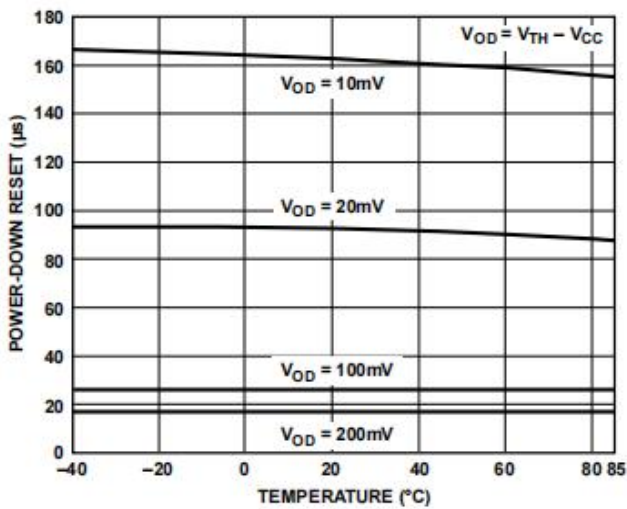


图 7. 断电复位延迟 vs. 温度, CBM8xxT/S/R/Z

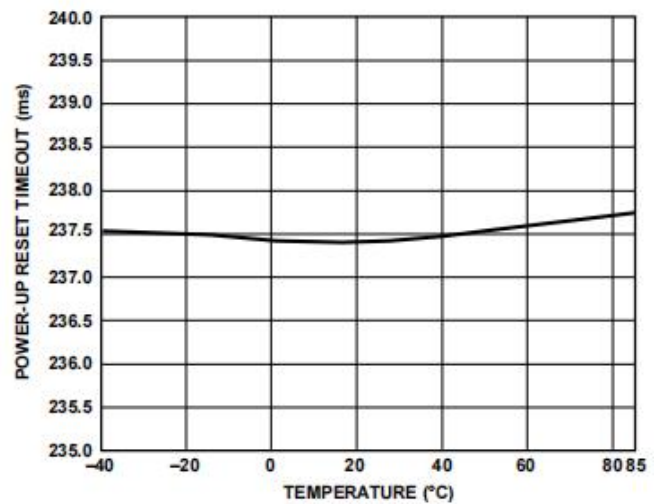


图 8. 上电复位超时 vs. 温度, CBM8xxR

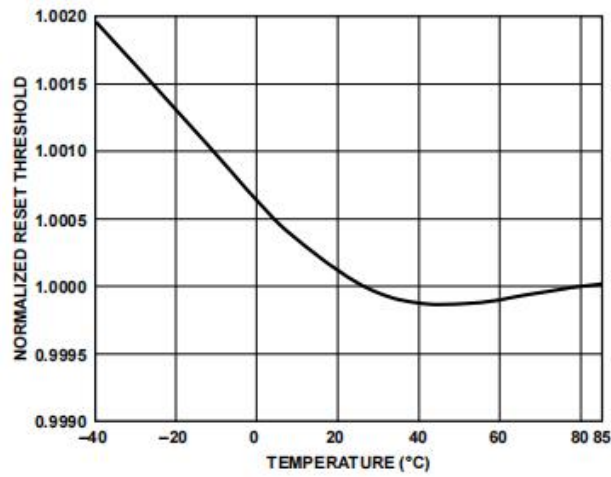


图 9. 标准复位电压阈值 vs. 温度

与其他设备的接口

CBM803X/CBM809X/CBM810X 系列旨在与尽可能多的设备集成，因此具有依赖于 VCC 的标准输出。这使零件能够在 3 V 和 5 V 电压下使用，或在 VCC 最小和最大规格范围内的任何标称电压下使用。该设计简化了 CBM803X/CBM809X/CBM810X 与其他设备的接口。

- **确保有效的复位输出降低至 VCC=0 V**

当 VCC 降至 0.8 V 以下时，CBM803X/CBM809X 复位不再吸收电流。因此，连接到复位的高阻抗 CMOS 逻辑输入可能会漂移到不确定的逻辑电平。为消除此问题，应将 100 kΩ 电阻器从复位连接至接地。

- **精准复位阈值的优势**

在其他微处理器中，由于复位电路电源的劣化，电源电压的公差导致复位公差水平的总体增加。在 CBM803X/CBM809X/CBM810X 中，电源故障期间发生故障的可能性大大降低，因为即使电源电压大幅下降，设备也能有效运行。另一个优点是 CBM803X/CBM809X/CBM810X 的内部参考电压电路非常精确。这些优点结合在一起，产生了一个非常可靠的电压监测电路。

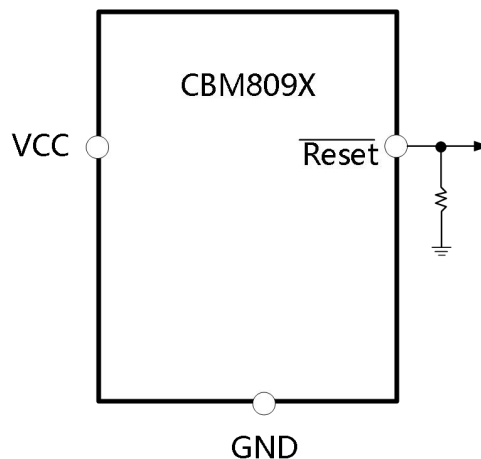
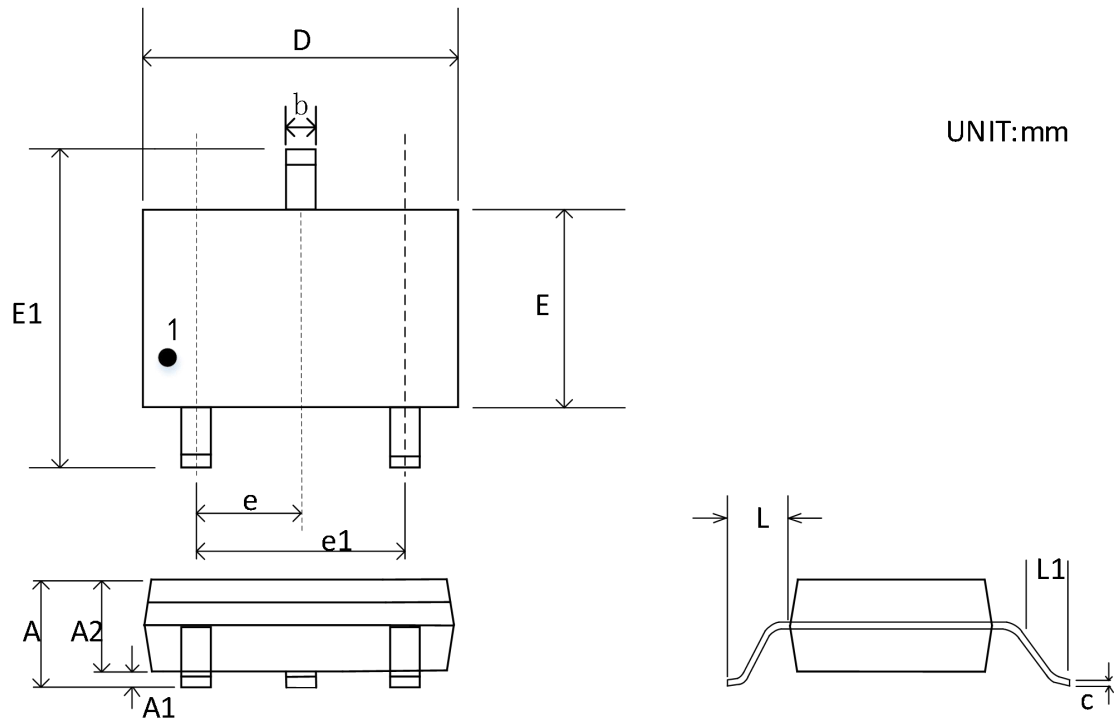


Figure 10. Ensuring a Valid Reset Output Down to VCC = 0 V

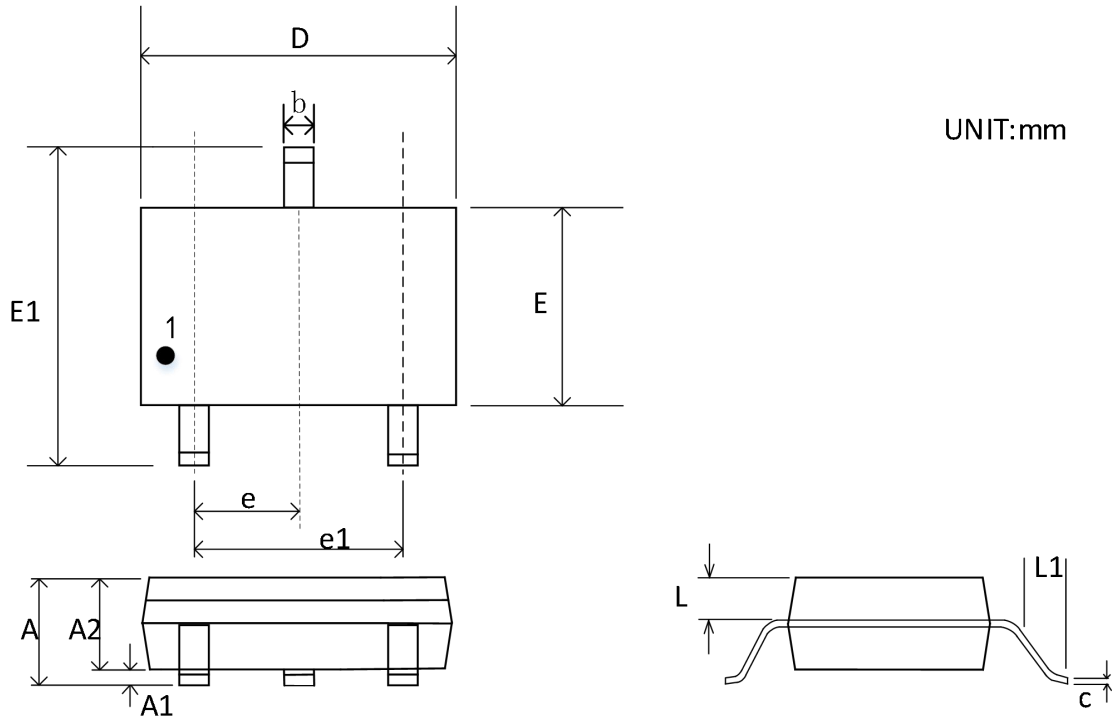
封装尺寸及结构

SOT23-3



符号	尺寸 (毫米)	
	最小值	最大值
A	0.89	1.12
A1	0.013	0.10
A2	0.88	1.02
b	0.37	0.51
c	0.085	0.180
D	2.80	3.04
E	1.20	1.40
E1	2.10	2.64
e	0.89	1.03
L	0.54REF	
L1	0.30	0.60

SC70-3



符号	尺寸 (毫米)	
	最小值	最大值
A	0.80	1.10
A1	0.10MAX	
A2	0.80	1.00
b	0.25	0.40
c	0.10	0.26
D	1.80	2.20
E	1.15	1.35
E1	1.80	2.40
e	0.65BSC	
L	0.10	0.40
L1	0.10	0.30

包装/订购信息

产品类型	产品型号	温度范围	产品封装	丝印	包装数量
CBM803	CBM803LSC3	-40°C~85°C	SC70-3	03L	编带和卷盘,每卷 3000
	CBM803MSC3	-40°C~85°C	SC70-3	03M	编带和卷盘,每卷 3000
	CBM803RSC3	-40°C~85°C	SC70-3	03R	编带和卷盘,每卷 3000
	CBM803SSC3	-40°C~85°C	SC70-3	03S	编带和卷盘,每卷 3000
	CBM803TSC3	-40°C~85°C	SC70-3	03T	编带和卷盘,每卷 3000
	CBM803ZSC3	-40°C~85°C	SC70-3	03Z	编带和卷盘,每卷 3000
CBM809	CBM809JSC3	-40°C~85°C	SC70-3	9JC	编带和卷盘,每卷 3000
	CBM809JST3	-40°C~85°C	SOT23-3	9JS	编带和卷盘,每卷 3000
	CBM809LSC3	-40°C~85°C	SC70-3	9LC	编带和卷盘,每卷 3000
	CBM809LST3	-40°C~85°C	SOT23-3	9LS	编带和卷盘,每卷 3000
	CBM809MSC3	-40°C~85°C	SC70-3	9MC	编带和卷盘,每卷 3000
	CBM809MST3	-40°C~85°C	SOT23-3	9MS	编带和卷盘,每卷 3000
	CBM809RSC3	-40°C~85°C	SC70-3	9RC	编带和卷盘,每卷 3000
	CBM809RST3	-40°C~85°C	SOT23-3	9RS	编带和卷盘,每卷 3000
	CBM809SSC3	-40°C~85°C	SC70-3	9SC	编带和卷盘,每卷 3000
	CBM809SST3	-40°C~85°C	SOT23-3	9SS	编带和卷盘,每卷 3000
	CBM809TSC3	-40°C~85°C	SC70-3	9TC	编带和卷盘,每卷 3000
	CBM809TST3	-40°C~85°C	SOT23-3	9TS	编带和卷盘,每卷 3000
	CBM809ZSC3	-40°C~85°C	SC70-3	9ZC	编带和卷盘,每卷 3000
	CBM809ZST3	-40°C~85°C	SOT23-3	9ZS	编带和卷盘,每卷 3000
CBM810	CBM810JSC3	-40°C~85°C	SC70-3	0JC	编带和卷盘,每卷 3000
	CBM810JST3	-40°C~85°C	SOT23-3	0JS	编带和卷盘,每卷 3000
	CBM810LSC3	-40°C~85°C	SC70-3	0LC	编带和卷盘,每卷 3000
	CBM810LST3	-40°C~85°C	SOT23-3	0LS	编带和卷盘,每卷 3000
	CBM810MSC3	-40°C~85°C	SC70-3	0MC	编带和卷盘,每卷 3000
	CBM810MST3	-40°C~85°C	SOT23-3	0MS	编带和卷盘,每卷 3000
	CBM810RSC3	-40°C~85°C	SC70-3	0RC	编带和卷盘,每卷 3000
	CBM810RST3	-40°C~85°C	SOT23-3	0RS	编带和卷盘,每卷 3000
	CBM810SSC3	-40°C~85°C	SC70-3	0SC	编带和卷盘,每卷 3000
	CBM810SST3	-40°C~85°C	SOT23-3	0SS	编带和卷盘,每卷 3000

	CBM810TSC3	-40°C~85°C	SC70-3	0TC	编带和卷盘,每卷 3000
	CBM810TST3	-40°C~85°C	SOT23-3	0TS	编带和卷盘,每卷 3000
	CBM810ZSC3	-40°C~85°C	SC70-3	0ZC	编带和卷盘,每卷 3000
	CBM810ZST3	-40°C~85°C	SOT23-3	0ZS	编带和卷盘,每卷 3000

单击下面可查看定价，库存，交付和生命周期等信息

[>>Corebai \(芯佰微\)](#)