

产品特性

- CBM53D04:四路缓冲电压输出, 8 位模数转换器 (DACs), 10 引脚 MSOP, 10 引脚 QFN 封装
- CBM53D14:四路缓冲电压输出, 10 位模数转换器 (DACs), 10 引脚 MSOP, 10 引脚 QFN 封装
- CBM53D24:四路缓冲电压输出, 12 位模数转换器 (DACs), 10 引脚 MSOP, 10 引脚 QFN 封装
- 低功耗运行: 500uA @ 3V, 600uA @ 5V
- 供电电源电压: 2.5V 至 5.5V
- 休眠模式下: 80nA @ 3V, 200nA @ 5V
- 双缓冲输入逻辑
- 输出电压范围: 0V 至 V_{REF} (基准电压值)
- 上电复位电压归零 (0V)
- 集成芯片, 轨至轨输出缓冲放大器
- 温度范围: -40°C 至 $+105^{\circ}\text{C}$

产品应用

- 便携式电池供电仪器
- 数字增益和偏移调整
- 可编程电压源和电流源
- 可编程衰减器
- 工业过程控制

产品概述

CBM53D04/CBM53D14/CBM53D24 是 4 路缓冲电压输出, 8/10/12 位模数转换器 (DACs), 采用 10 引脚封装, 单电源供电, 供电电压范围为 2.5V 至 5.5V, 3V 下消耗电流只有 500uA。这些转换器是集成芯片、轨至轨输出放大器, 电压转换速率为 $0.7\text{V}/\mu\text{s}$, 3 线串行接口兼容 SPI, QSPI, MICROWIRE, DSP 接口标准, 能够工作在最大 30MHz 的时钟频率下。

4 路模数转换器 (DACs) 基准电压来源于一个参考引脚, 所有的模数转换器 (DACs) 输出电压同步更新。它包含一个启动复位电路, 该电路确保电源电压上升至有效电压时, 数模转换器 (DAC) 输出电压为 0V, 并一直保持该状态直到接收到新的状态更新命令。休眠模式的特点可以降低电流消耗至 $200\text{nA}@5\text{V}$ ($80\text{nA}@3\text{V}$)。

目录

产品特点.....	1
产品应用.....	1
产品描述.....	1
目录.....	2
功能框图.....	3
典型应用电路.....	3
绝对最大额定值.....	4
推荐工作条件.....	4
产品规格.....	5
交流特性.....	8
时序特性.....	9
引脚配置.....	10
引脚功能描述.....	11
典型性能描述.....	12
功能描述.....	14
3 线串联接口.....	14
封装尺寸及结构.....	18
MSOP-10.....	18
QFN-10.....	19
包装/订购信息.....	20

功能框图

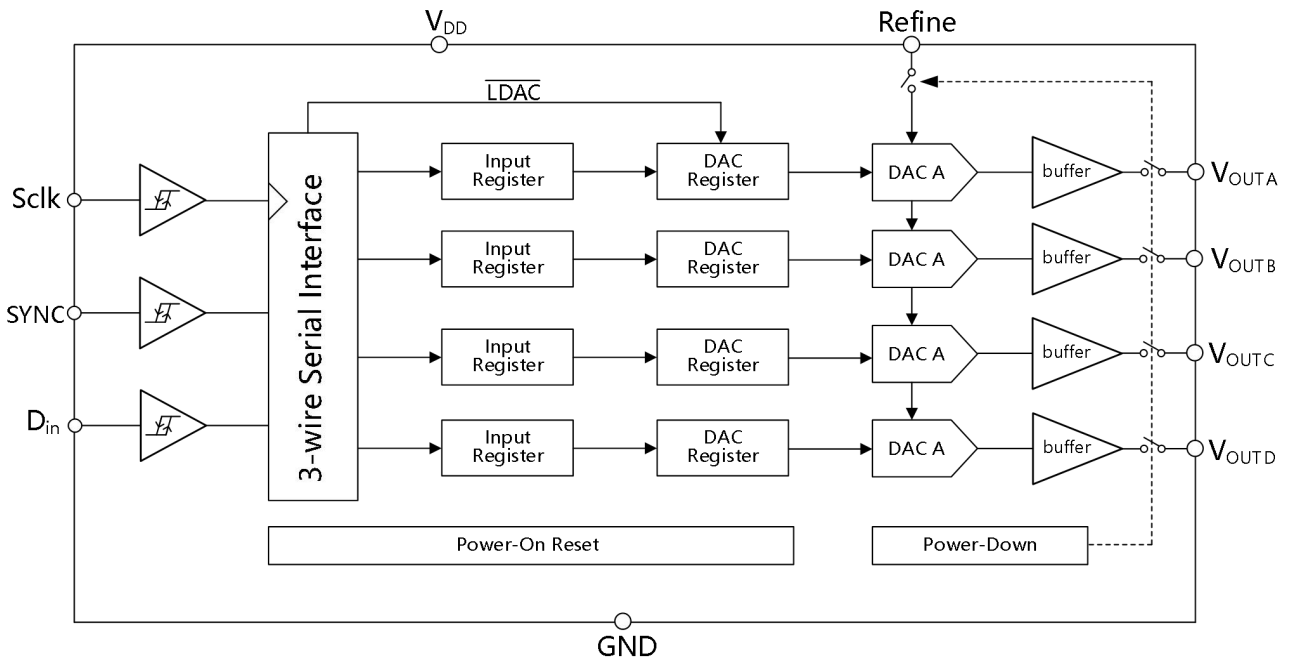


图 1 .功能框图

典型应用电路

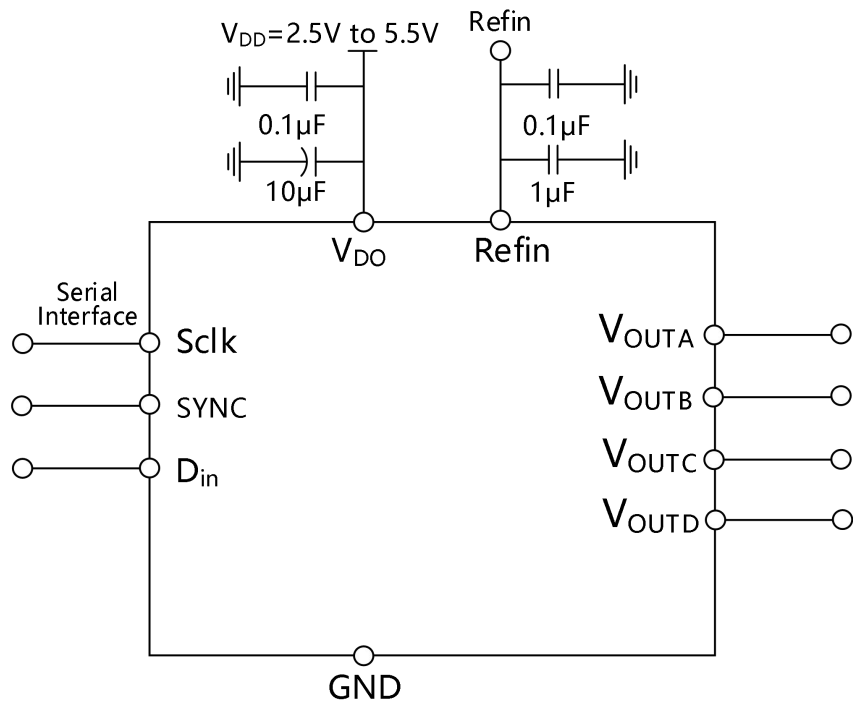


图 2. CBM53D04/CBM53D14/CBM53D24 典型应用电路

绝对最大额定值

表 1 ($T_A=25^{\circ}\text{C}$, 除非另外说明)

参数 ¹	符号	数值
电源电压相对地	V_{DDabs}	-0.3V to +7V
数字输入电压相对地	V_{Digabs}	-0.3V to $V_{DD}+0.3V$
参考输入电压相对地	V_{refabs}	-0.3V to $V_{DD}+0.3V$
A ~ D 相对地	V_{outabs}	-0.3V to $V_{DD}+0.3V$
工作温度范围		
工业应用温度范围	T_p	-40°C to +105°C
存储温度范围	T_s	-65°C to +150°C
最大结温	T_{jmax}	150°C
回流焊接		
峰值温度(Pb-free)		260°C
峰值温度(non Pb-free)		220°C
峰值温度时间		10 sec to 40 sec

100 mA 的瞬时电流不会导致晶闸管门锁效应

推荐工作条件

表 2

参数	符号	范围		单位
		最小值	最大值	
电源电压	V_{DD}	2.5	5.5	V
耗散电流	I_{DD}	400u	600u	A
环境温度	T_a	-40	105	°C

产品规格

表 3 ($V_{DD}=2.5V$ 至 $5.5V$; $V_{REF}=2V$; $R_L=2K\Omega$ 到地 (GND) ; $C_L=200pF$ 到地 (GND) ; $T_a=25^\circ C$; 除非另外说明。)

参数	符号	测试条件	A版本			B版本			单位
			最小值	典型值	最大值	最小值	典型值	最大值	
直流 (DC) 性能^{1,2}									
CBM53D04									
分辨率	Res_N	确保单调性	8			8			Bits
积分非线性	INL			± 0.15	± 1.15		± 0.15	± 0.625	LSB
差分非线性	DNL			± 0.02	± 0.25		± 0.02	± 0.25	LSB
CBM53D14									
分辨率	Res_N	确保单调性	10			10			Bits
积分非线性	INL			± 0.5	± 4.05		± 0.5	± 2.5	LSB
差分非线性	DNL			± 0.05	± 0.5		± 0.05	± 0.5	LSB
CBM53D24									
分辨率	Res_N	确保单调性	12			12			Bits
积分非线性	INL			± 2	± 16.05		± 2	± 10	LSB
差分非线性	DNL			± 0.2	± 1		± 0.2	± 1	LSB
偏移误差				± 0.4	± 3		± 0.4	± 3	%of FSR
增益误差				± 0.15	± 1		± 0.15	± 1	%of FSR
低电平死区		低死区仅在偏移误差为负时存在					20		mV
直流电源共模抑制比 ³	PSRR	$\Delta V_{DD} = \pm 10\%$		-60			-60		dB
直流干扰 ³		$R_L = 2K\Omega$ 到地 (GND) or V_{DD}		200			200		μV
参考输入³									
基准输入电压范围			0.25		V_{DD}	0.25		V_{DD}	V
基准输入阻			37	45		37	45		K Ω

抗									
基准馈入		频率=10KHz		-90			-90		dB
输出特性³									
最小输出电压 ⁴				0.001			0.001		V
最大输出电压 ⁴				$V_{DD}-0.001$			$V_{DD}-0.001$		V
直流输出阻抗				0.5			0.5		Ω
短路电流		$V_{DD}=5V$		25			25		mA
		$V_{DD}=3V$		16			16		mA
启动时间		退出断电模式 $V_{DD}=5V$		5			5		μs
		退出断电模式 $V_{DD}=3V$		2.5			2.5		μs
逻辑输入³									
低电压输入	V_{IL}	$V_{DD} = 5V \pm 10\%$				0.8		0.8	V
		$V_{DD} = 3V \pm 10\%$				0.6		0.6	V
		$V_{DD} = 2.5V \pm 10\%$				0.5		0.5	V
高电压输入	V_{IH}	$V_{DD} = 5V \pm 10\%$	2.4			2.4			V
		$V_{DD} = 3V \pm 10\%$	2.1			2.1			V
		$V_{DD} = 2.5V \pm 10\%$	2.0			2.0			V
电容				3			3	pF	
电源要求									
供电电源电压	V_{DD}					2.5		5.5	V
I_{DD} (标准模式)⁴									
$V_{DD}=4.5V$ 至 $5.5V$		$V_{IH}=V_{DD}$ 和 $V_{IL}=GND$		600	900		600	900	μA
$V_{DD}=2.5V$ 至 $3.6V$		$V_{IH}=V_{DD}$ 和 $V_{IL}=GND$		500	700		500	700	μA
I_{DD} (休眠模式)									
$V_{DD}=4.5V$ 至 $5.5V$		$V_{IH}=V_{DD}$ 和 $V_{IL}=GND$		0.2	1		0.2	1	μA
$V_{DD}=2.5V$ 至		$V_{IH}=V_{DD}$ 和 $V_{IL}=GND$		0.08	1		0.08	1	μA

3.6V									
------	--	--	--	--	--	--	--	--	--

1. 不加载输出的直流 (DC) 规格测试。
2. 线性特性测试时, 输入码范围: CBM53D04 (Code 8 to Code 248), CBM53D14 (Code 28 to Code 995), CBM53D24 (Code 115 to Code 3981)。
3. 设计值非实际测试值。
4. 如果放大器输出达到最小电压值, 偏移误差必须为负。如果放大器输出达到最大电压值, $V_{REF}=V_{DD}$ 和偏移与增益误差必须为正。
5. 标准模式 (IDD) 下, 其规格对所有数模转换 (DAC)、所有数模转换器 (DACs) 输入码有效, 不包括负载电流, 对接口无效。

交流 (AC) 特性

表 4 ($V_{DD}=2.5V$ 至 $5.5V$; $V_{REF}=2V$; $R_L=2K\Omega$ 到地 (GND) ; $C_L=200pF$ 到地 (GND) ; $T_a=25^\circ C$; 除非另外说明。)

参数 ¹	符号	测试条件	最小值	典型值	最大值	单位
输出电压设定时间						
CBM53D04		1/4 范围 to 3/4 范围变化 (0x40 到 0xC0)		7		uS
CBM53D14		1/4 范围 to 3/4 范围变化 (0x100到0x300)		8		uS
CBM53D24		1/4 范围 to 3/4 范围变化 (0x400 到 0xC00)		9		uS
压摆率				0.7		V/uS
主要代码转换毛刺能量		1 LSB 改变进位		40		nV-sec
数字馈通				1		nV-sec
数字串扰				1		nV-sec
DAC-到-DAC 串扰				3		nV-sec
最大带宽		$V_{REF}=2V\pm 0.1V_{P-P}$		200		kHz
总谐波失真		$V_{REF}=2.5V\pm 0.1V_{P-P}$ 频率=10KHz		-70		dB

1. 设计值非实际测试值。

时序特征

$V_{DD} = 2.5V$ 至 $5.5V$; 对所有转换器 T_{MIN} 至 T_{MAX} , 除非另外说明。

参数 ^{1,2,3}	T_{MIN}, T_{MAX} 极值		单位	测试条件/备注
	$V_{DD}=2.5V$ 至 $3.6V$	$V_{DD}=3.6V$ 至 $5.5V$		
t_1	40	33	ns min	SCLK 循环时间
t_2	16	13	ns min	SCLK 高电平时间
t_3	16	13	ns min	SCLK 低电平时间
t_4	16	13	ns min	\overline{SYNC} 至SCLK 下降沿设置时间
t_5	5	5	ns min	数据设置时间
t_6	4.5	4.5	ns min	数据保持时间
t_7	0	0	ns min	SCLK 下降沿到 \overline{SYNC} 上升沿时间
t_8	80	33	ns min	最小 \overline{SYNC} 高电平时间

1. 设计值非实际测试值。
2. 所有输入信号指定为 $t_r = t_f = 5ns$ (V_{DD} 的 10% 至 90%), 信号时间从 $(V_{IL} + V_{IH})/2$ 开始。
3. 如图 3。

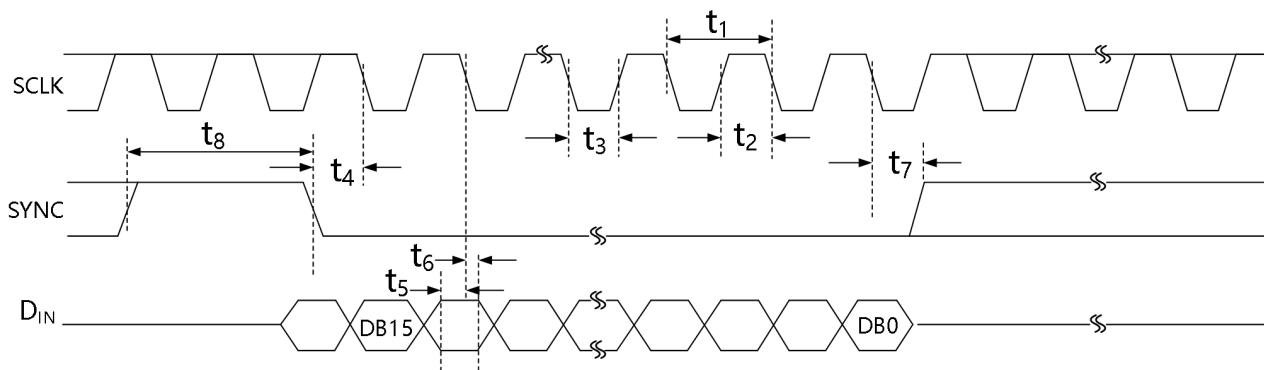


图 3. 串联接口时序图

引脚配置

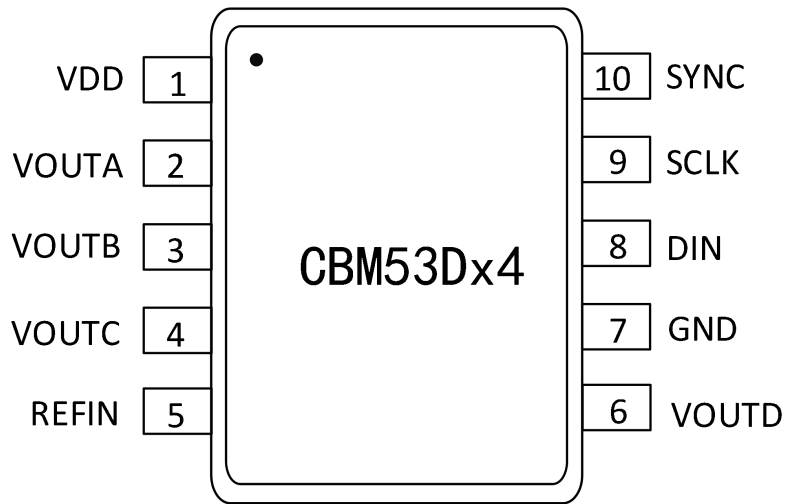


图 4. 10 引脚 MSOP 引脚配置

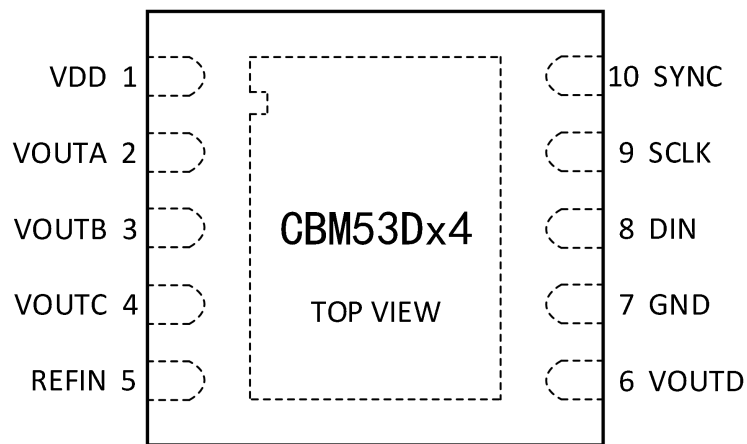


图 5. 10 引脚 QFN 引脚配置

引脚功能描述

引脚名称	序号	引脚功能	引脚描述
VDD	1	Power	电源输入。电源输入范围为 2.7V~5.5V, 工作时接去耦合电容到地。
VOUTA	2	O	A通道缓冲模拟输出电压, 输出放大器轨至轨工作。
VOUTB	3	O	B通道缓冲模拟输出电压, 输出放大器轨至轨工作。
VOUTC	4	O	C通道缓冲模拟输出电压, 输出放大器轨至轨工作。
REFIN	5	I	所有的四路数模转换器 (DACs) 的基准输入引脚, 输入电压范围为0.25V到V _{DD}
VOUTD	6	O	D通道缓冲模拟输出电压, 输出放大器轨至轨工作。
GND	7	Ground	整个芯片的地电位参考电压
DIN	8	I	串行数据输入。 该设备有16位移位寄存器 在帧同步信号变高前, 串行时钟信号下降沿将数据输入至移位寄存器。Din引脚输入缓冲在每个写循环后休眠。
SCLK	9	I	串行时钟输入。 在该时钟的下降沿, 数字信号被输入至移位寄存器, 时钟最高工作频率为30MHz。Sclk Din引脚输入缓冲在每个写循环后休眠。
SYNC	10	I	有效低电平控制输入。 帧同步输入信号。 当该信号为低时, 数字信号在时钟下降沿写入至输入移位寄存器。 时钟信号出现 16 个下降沿后, 该信号的上升沿使 DAC 输出更新。若该信号在 15 个上升沿前变高, 该信号的上升沿视为中断信号, DAC 的输出将忽略输入序列。

I: 输入, O: 输出

典型性能描述

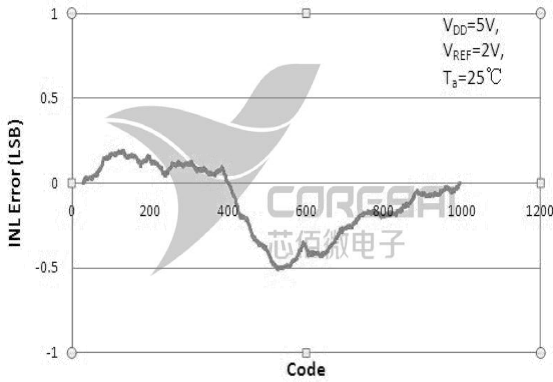


图 6. CBM53D14 Typical INL Plot

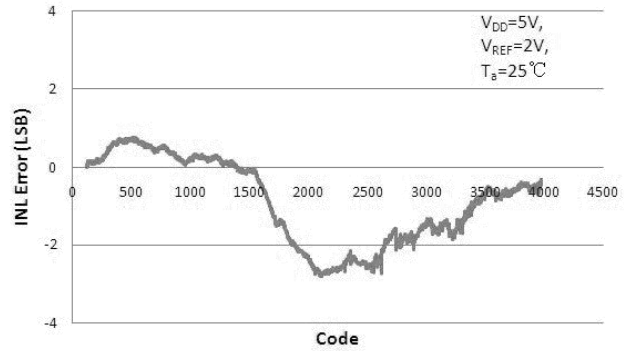


图 7. CBM53D24 Typical INL Plot

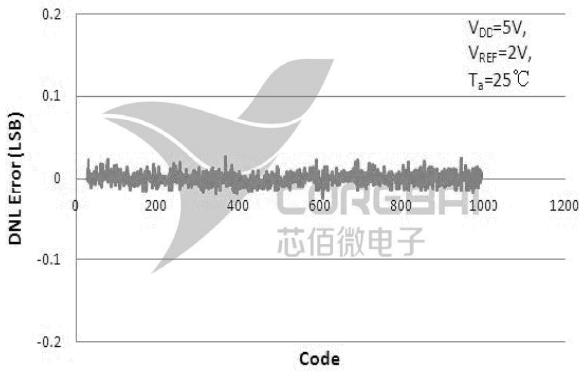


图 8. CBM53D14 Typical DNL Plot

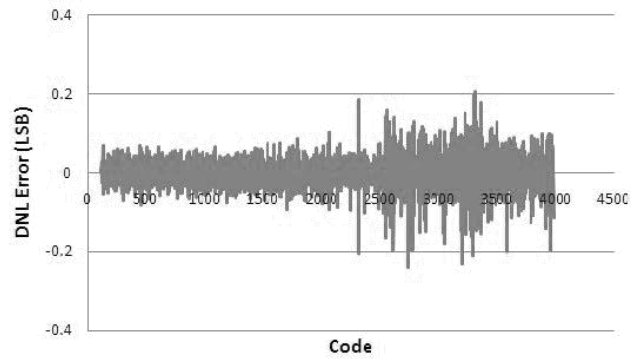


图 9. CBM53D24 Typical DNL Plot

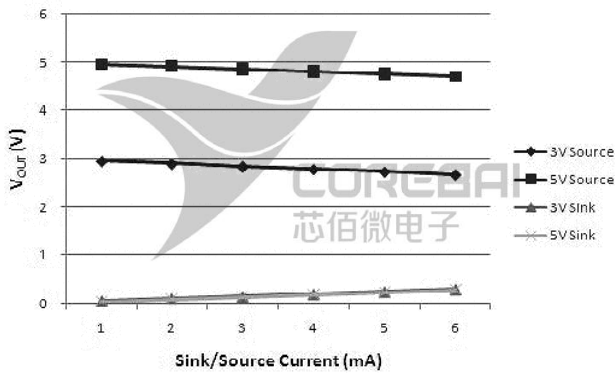


图 10. Vout Source and Sink Current Capability

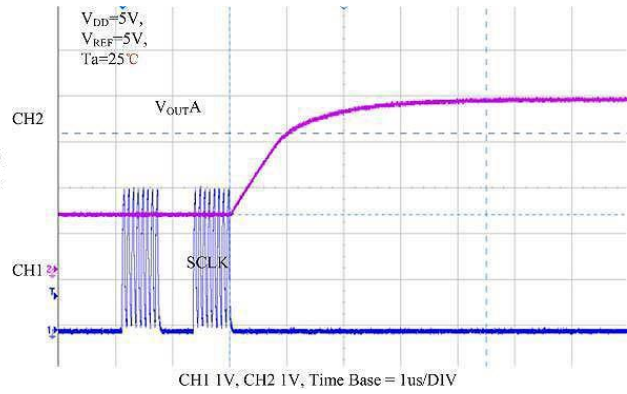


图 11. Half-scale setting

(0.25 to 0.75 Scale Code Change)

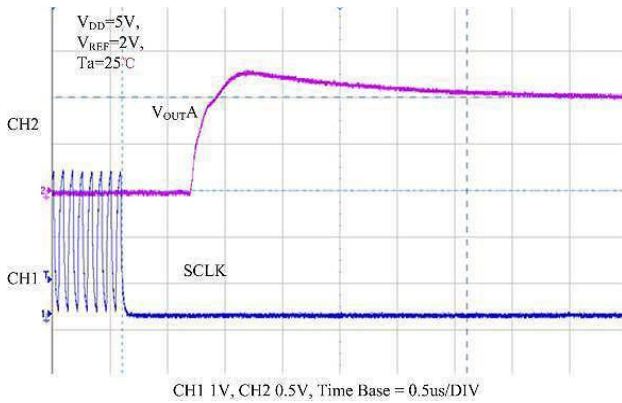


图 12. Exiting Power-down to Midscale

功能描述

CBM53D04/CBM53D14/CBM53D24 是 4 路电阻串联分压式模数转换器 (DACs)，采用 CMOS 工艺制造，CBM53D04/CBM53D14/CBM53D24 的分辨率分别为 8 位、10 位、12 位。每个产品都包含 4 个输出缓冲放大器，数据由 3 线串行接口写入。工作时由单电源供电，供电范围为 2.5V 到 5.5V，输出缓冲放大器提供轨至轨输出摆幅，压摆率为 0.7 V/us。四路模数转换器 (DACs) 共享独立的基准输入引脚。设备具有可编程休眠模式，在休眠模式下，所有的数模转换会在高阻抗输出模式下完全关闭。

一个数模转换通道架构包含一个串联分压式模数转换器，并且串联一个输出缓冲放大器。基准引脚的基准电压为模数转换器 (DAC) 提供基准电压。对模数转换器 (DAC) 的输入编码为标准二进制编码，合适的输出电压有下列公式给出：

$$V_{OUT} = \frac{V_{REF} \times D}{2^N} \dots\dots\dots \text{公式 1}$$

式中 D=加载到 DAC 寄存器的二进制编码所对应的十进制值: CBM53D04 (8 位), 0–255
 CBM53D14(10 位), 0—1023
 CBM53D24(12 位), 0—4095
 N=DAC 分辨率。

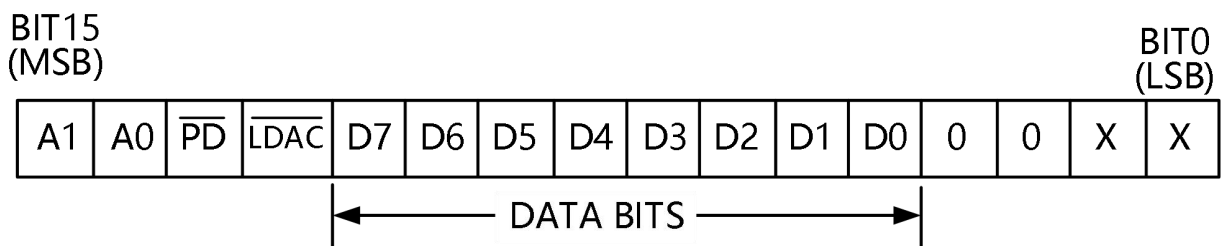
四路模数转换器 (DACs) 共享独立的基准输入引脚。基准输入电压没有缓冲。因为任何基准放大器的上裕量、下裕量所需要的电压没有限制，所以使用者会得到低至 0.25V 或者高至 V_{DD} 的基准电压。建议使用外部电路的缓冲基准电压。输入阻抗的典型值为 45kΩ。

输出缓冲放大器在输出电路上能够产生轨至轨电压,当基准电压为 V_{DD} 时,输出电压范围为 0V 到 V_{DD} 。放大器能够驱动对地 (GND) 或对 V_{DD} 2kΩ 的负载,对地 (GND) 或对 V_{DD} 与电阻并联 500pF 电容,压摆率是 0.7V/us, 半幅设定时间为 8us, 误差±0.5LSB (在 12 位元件上)。

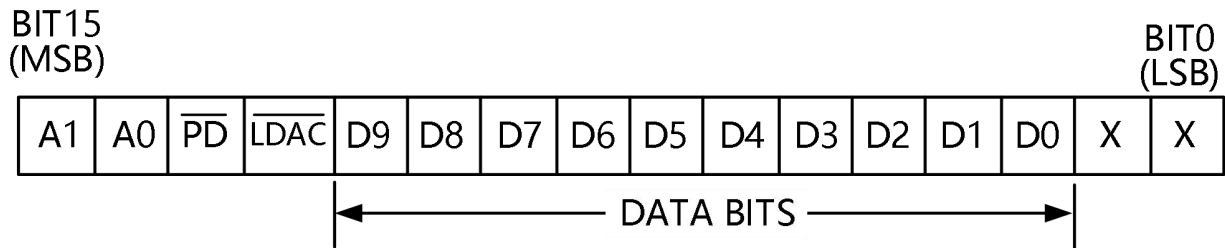
CBM54D04/CBM53D14/CBM53D24 具有电源重启功能,因此定义了电源启动状态。电源开机状态使用正常操作,输出电压设为 0V。输入和 DAC 寄存器设为 0, 并且保持到有效写入序列加载到设备上。

CBM54D04/CBM53D14/CBM53D24 由多用途、3 线串联接口控制,接口工作时钟速率达 30MHz,兼容 PI, QSPI, MICROWIRE 和 DSP 接口标准。

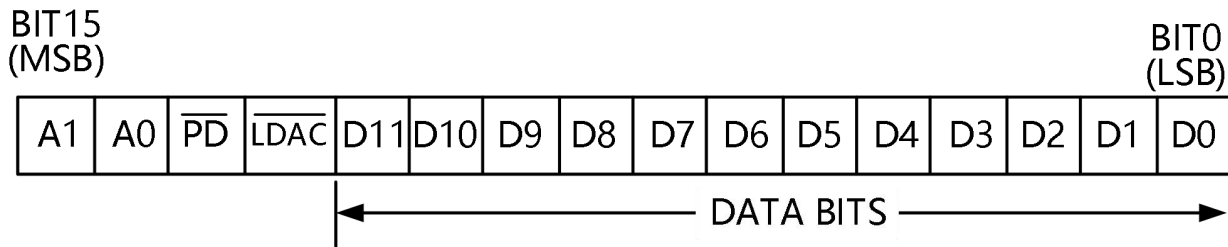
3 线串联接口



(a). CBM53D04 输入移位寄存器内容



(b). CBM53D14 输入移位寄存器内容



(c). CBM53D24 Input Shift Register Contents

图 42. CBM53D04/CBM53D14/CBM53D24 输入移位寄存器内容

输入移位寄存器

输入移位寄存器位宽为 16 位，在串联时钟输入控制下 (S_{clk})，数据以 16 位形式加载到设备上。16 位字包含 4 个控制位，相邻为 10 或 12 位 DAC 数据，位数由设备类型决定。数据加载到最高有效位 (MSB，位 15)，前两位决定数据是否提供给 DAC A, DAC B, DAC C, 或者 DAC D，位 13 和位 12 控制 DAC 工作模式。位 13 是引脚下拉 (低电平有效)，决定设备是在正常模式还是休眠模式工作。位 12 表示异步 DAC 装载输入 (低电平有效)，当 DAC 寄存器和输出更新时控制输入。

表 6 (位地址)

A1	A0	DAC 地址
0	0	DAC A
0	1	DAC B
1	0	DAC C
1	1	DAC D

地址和控制位

\overline{PD} : 0:所有四路数模转换器 (DACs) 进入休眠模式，只消耗 200nA @ 5V，数模转换器 (DAC) 输出进入高阻抗状态。

1: 正常工作模式。

\overline{LDAC} 0: 所有 4 路数模转换器 (DAC) 寄存器和输出在写入序列完成的同时更新。

1: 只有地址输入寄存器更新，数模转换器 (DAC) 寄存器内容没有变化。

CBM53D24 的 DAC 数据使用所有 12 位地址，CBM53D14 使用 10 位地址，忽略 2 个低位有效位。CBM53D04 使用 8 位地址，忽略 4 位低位地址。数据格式为标准二进制，所有为 0 的地址位表示 0 伏输出，所有为 1 的地址位表示满量程输出 ($V_{REF} - 1LSB$)。

同步输入是条件触发输入，这个输入用作帧同步信号和芯片使能控制。只有同步信号为低电平时，数据才被传送到设备。为了启动串行数据传送，使用低电平。当同步信号变为低电平时，在 16 位时钟脉冲时钟下降沿，串行数据转换到设备输入转换寄存器。在第 16 个时钟下降沿之后，数据和时钟脉冲都被忽略，因为时钟信号和数据输入缓冲会进入休眠模式。没有更多的串行数据进行转换，直到同步信号再次进入高低电平，同步信号会在 16 个时钟脉冲的下降沿置为高电平。

串行数据装换结束后，数据由输入转换寄存器自动传送到所选的数模转换器（DAC）的输入寄存器。如果同步信号在第 16 个时钟下降沿之前置高电平，数据转换器中止工作，DAC 输入寄存器内容不会更新。

当数据已经传送到其中三路 DAC 输入寄存器中，所有 DAC 寄存器和所有的 DAC 输出同时通过 LDAC 低电平更新，并写入到剩余的 DAC 输入寄存器中。

低功耗串行接口

为进一步减少设备功耗，仅在同步信号下降沿，数据写入设备时，接口进入完全工作状态。一旦 16 位控制字写入设备，时钟信号和数据输入缓冲随后进入休眠模式。设备仅在下一次同步信号下降沿重新工作。

双缓冲接口

CBM53D04/CBM53D14/CBM53D24 数模转换器（DACs）具有双缓冲接口，包含两组寄存器：输入寄存器和 DAC 寄存器。输入寄存器直接连接输入转换寄存器，数字编码在有效写入序列完成后传输到与之关联的输入寄存器中。DAC 寄存器包含分压电阻串使用的数字编码。

由 LDAC 位控制使用 DAC 寄存器。当 LDAC 位设为高电平时，DAC 寄存器进入闭止状态，因此输入寄存器能够改变状态而没有影响 DAC 寄存器的内容。然而，当 LDAC 位设为低电平时，所有的 DAC 寄存器在完成写入序列后更新内容。

如果使用者需要同时更新所有的 DAC 输出，这个控制是有用的。使用者能够分别写入三路输入寄存器，然后通过设置 LDAC 位为低电平，将数据写入剩下的 DAC 输入寄存器，之后所有的输入数据会同时更新。

这些设备还包括额外的功能，DAC 寄存器不会更新，除非输入寄存器在最近一次 LDAC 位设为低电平时已经更新。通常，当 LDAC 位设为低电平时，DAC 寄存器会存储输入寄存器的内容。CBM53D04/CBM53D14/CBM53D24 只在最近一次 DAC 寄存器更新数据引起输入寄存器改变时，更新 DAC 寄存器数据，从而消除不必要的数字串扰。

休眠模式

CBM53D04/CBM53D14/CBM53D24 具有低功耗特点，在 3V 供电电压下功耗仅为 1.5mW，在 5V 供电电压下功耗仅为 3mW。可以将位 13(PD)控制位设为 0 而使数模转换器（DACs）进入休眠模式，这样设备处于不使用的状态，以此可以进一步减少设备的功率消耗。

当控制位 (PD) 设为 1 时，所有的数模转换器 (DACs) 会正常工作，典型的供电电流为 5V 下 600uA (3V 下 500uA)。然后，在休眠模式下，所有的数模转换器 (DACs) 会进入休眠模式，供电电流会降至 5V 下 200nA (3V 下 80nA)。不仅供电电流降低，而且正在进行输出的放大器输出也会内部切换，使

电路成为断路电路。这个特点的优点是当设备在休眠模式下输出具有三个状态，无论任何设备连接到 DAC 放大器的输入，都会有一个明确的输入条件。

偏压发生器、输出放大器、电阻串和其他所有相关的线性电路都会和设备休眠模式下关闭。然而，寄存器存储的内容不会因为器件关闭受到影响。退出休眠模式时间的典型值为 5us，这个时间是从第 16 个时钟脉冲的下降沿到输出电压偏离休眠模式时电压。

典型应用电路

CBM53D04/CBM53D14/CBM53D24 可作为大幅度基准电压使用，在 0V 到 V_{DD} 基准电压范围内，设备提供具有完整功能的单象限乘法器的能力。更加典型的情况是，这些设备可作为固定、精确基准电压使用。

如果需要 0V 到 VDD 输出电压范围，最简单的解决办法是将基准输入连接到 V_{DD} 上。当供电电压不太稳定且有噪声，CBM53D04/CBM53D14/CBM53D24 能够由基准电压供电。例如，使用 5V 基准电压时，需要 600 uA 的供电电流，大概 112uA 电流流向基准电压输入，在 DAC 输出上没有负载。当 DAC 输出连接负载时，基准电压产生供电电流提供给负载。

CBM53D04/CBM53D14/CBM53D24 多路解码

CBM53D04/CBM53D14/CBM53D24 的同步引脚在应用中解码数模转换器 (DACs) 的数字。在这个应用中，系统中所有数模转换器 (DACs) 接收到相同的串行时钟和串行数据，但是同步操作只能是在任一时间激活其中一个设备，允许系统中的一个数模转换器工作。74HC139 可以用来当作 2 至 4 线解码器 处理系统中的任一数模转换器 (DACs)。为避免时序错误，当编码地址输入处于转换状态时，使能输入必须处于非活动状态。

电源旁路和接地

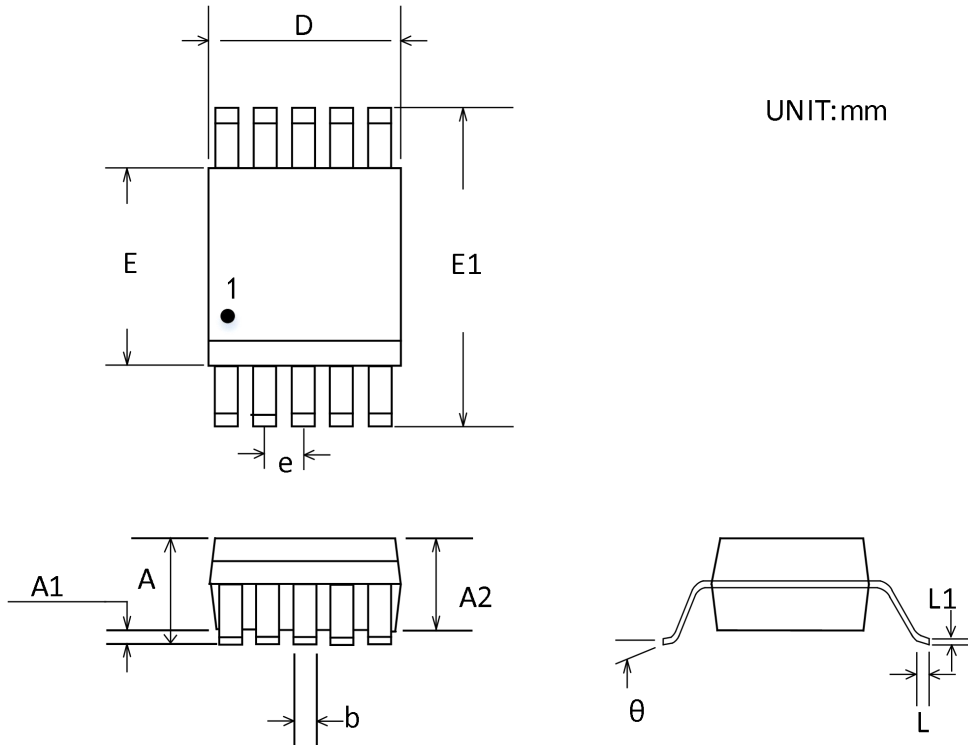
准确性在任何电路中都很重要，仔细考虑供电电源和接地回路布线能确保额定性能发挥。布置有 CBM53D04 / CBM53D14 / CBM53D24 的印刷电路板设计时，逻辑段和数字段是分开的，并且局限在电路板特定区域内。如果 CBM53D04 / CBM53D14 / CBM53D24 在系统中，该系统中多个设备需要模拟地 (AGND) 到数字地 (DGND) 的连接，该连接仅需一个连接点。星形接地连接点应建立在里设备尽可能近的地方。

CBM53D04/CBM53D14/CBM53D24 有一个容量充足的 10uF 电源旁路电容，在供电电源上并联一个 0.1uF 电容，这个电容布置在离芯片封装结构尽可能近的位置，正好与设备相接。10 uF 电容类型是钽珠电容，0.1uF 电容包含低电平有效串联电阻 (ESR) 和有效串联电感 (ESI)。

CBM53D04/CBM53D14/CBM53D24 的电源线使用尽量加宽的电源线，可以提供低阻抗，降低电源线故障影响。将快速切换的信号，如时钟信号，通过数字接地进行屏蔽，避免将噪声辐射到电路板其他部分，也从不以接近基准输入电压的方式运行，避免数字和逻辑信号的交叉。板子正反两面的布线应该成直角，这样会减少信号通过电路板时的馈通影响。

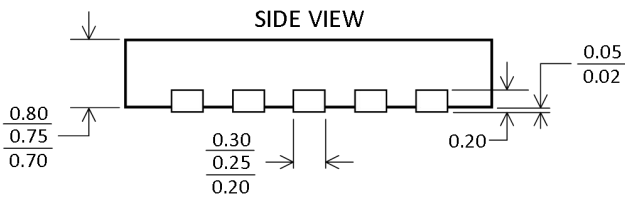
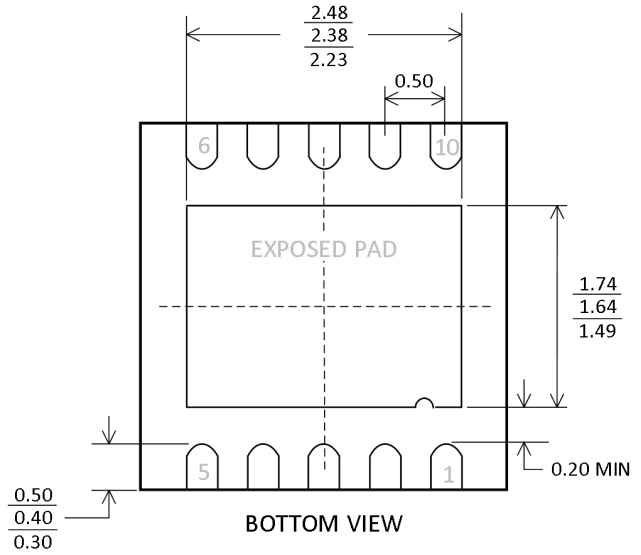
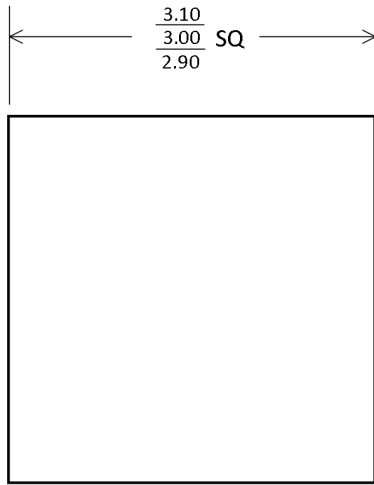
封装尺寸及结构

MSOP-10



符号	尺寸		
	最小值	正常值	最大值
A	--	--	1.10
A1	0.05	--	0.15
A2	0.75	0.85	0.95
b	0.15	--	0.30
D	2.90	3.00	3.10
E	2.90	3.00	3.10
E1	4.65	4.90	5.15
e	0.50 BSC		
L	0.40	0.55	0.70
L1	0.13	--	0.23
θ	0	--	6°

QFN-10



包装/订购信息

产品型号	温度范围	产品封装	丝印	包装数量
CBM53D04AMS	-40°C~105°C	MSOP-10	A04	编带和卷盘,每卷 3000
CBM53D04BMS	-40°C~105°C	MSOP-10	B04	编带和卷盘,每卷 3000
CBM53D04AQF	-40°C~105°C	QFN-10	AQ04	编带和卷盘,每卷 5000
CBM53D04BQF	-40°C~105°C	QFN-10	BQ04	编带和卷盘,每卷 5000
CBM53D14AMS	-40°C~105°C	MSOP-10	A14	编带和卷盘,每卷 3000
CBM53D14BMS	-40°C~105°C	MSOP-10	B14	编带和卷盘,每卷 3000
CBM53D14AQF	-40°C~105°C	QFN-10	AQ14	编带和卷盘,每卷 5000
CBM53D14BQF	-40°C~105°C	QFN-10	BQ14	编带和卷盘,每卷 5000
CBM53D24AMS	-40°C~105°C	MSOP-10	A24	编带和卷盘,每卷 3000
CBM53D24BMS	-40°C~105°C	MSOP-10	B24	编带和卷盘,每卷 3000
CBM53D24AQF	-40°C~105°C	QFN-10	AQ24	编带和卷盘,每卷 5000
CBM53D24BQF	-40°C~105°C	QFN-10	BQ24	编带和卷盘,每卷 5000

单击下面可查看定价，库存，交付和生命周期等信息

[>>Corebai \(芯佰微\)](#)