

产品特点

- 3.3 V, 5 V, 12 V, 和其它可调输出电压版本
- 可调输出电压版本输出电压范围, 1.23V 至 37V 最大超过可调范围 $\pm 4\%$ 和负载条件下
- 确保 3A 输出负载电流
- 输出电压范围, 最高 40V
- 只需要 4 个外部设备
- 出色的线性和负载调整率规范
- 150kHz 固定频率内部振荡器
- TTL 关断功能
- 低功耗待机模式, 静态电流 100 μ A (典型值)
- 过热保护和电流限制保护

产品应用

- 简单高效降压式稳压器
- 卡式交换调节器
- 正负转换器

产品描述

CBM2596 系列调节器是单片集成电路, 为降压开关转换器提供有效功能, 能够驱动 3A 负载, 该负载具有出色的线性调节率和负载调节率。这些设备有 3.3V、5V、12V 固定输出电压版本和可调节输出电压版本。这些调节器只需最小数量的外部设备, 使用简单。

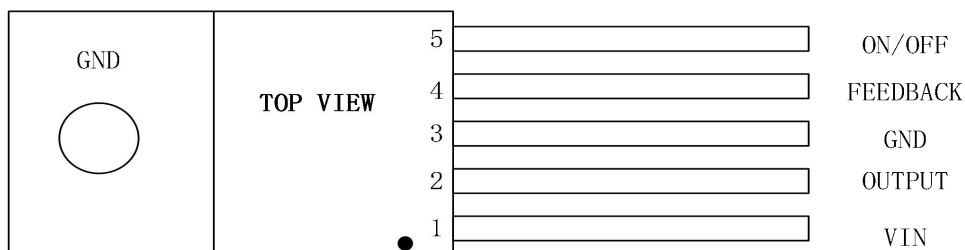
CBM2596 系列产品在 150kHz 的开关频率下使用, 采用标准 5 引脚 TO-220 封装。

其他特点包括在规定的输入电压和输出负载条件下, 确保输出电压 $\pm 4\%$ 的容差, 并且振荡频率 $\pm 15\%$ 的容差。包括外部关断功能, 100 μ A (典型值) 的待机电流。自我保护功能包括能够被逻辑电平控制, 然后进入待机模式。输出切换包括逐周期电流限制, 此外故障状态下的热关机, 能够完全保护电路。自我保护功能包括两级频率对输出开关减少电流限制和在故障条件下通过超温关断进行完全保护。

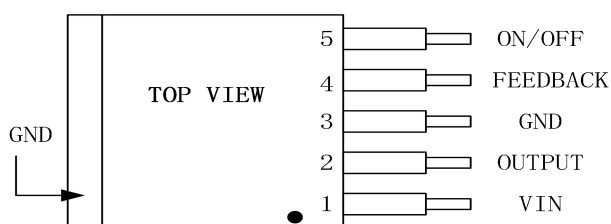
目录

产品特点.....	
产品应用.....	
产品描述.....	
引脚分配.....	1
引脚描述.....	1
绝对最大额定值.....	2
典型应用 (固定输出电压版本).....	2
电气特性.....	3
典型特性.....	4
测试电路.....	6
应用信息.....	8
封装尺寸及结构.....	13
TO-220-5L.....	13
TO-263-5L.....	14
包装/订购信息.....	15

引脚分配



TO220-5



TO263-5

引脚描述

编号	符号	输入/输出	描述
1	VIN	I	这是IC开关调节器的正极输入电源。该引脚必须配备合适的输入旁路电容器，以尽量减少电压瞬变，并提供调节器所需的开关电流。
2	OUTPUT	O	内部开关。该引脚处的电压在大约 (+VIN) 之间切换- VSAT) 和大约-0.5 V, 占空比为VOUT/VIN。为了最大限度地减少与敏感电路的耦合，连接到该引脚的PCB铜面积必须保持最小。
3	GND	--	电路接地
4	FEEDBACK	I	感应调节输出电压以完成反馈回路。
5	ON/OFF	I	允许使用逻辑信号关闭开关调节器电路，从而将总输入电源电流降至约80μA。将该引脚拉至低于约1.3 V的阈值电压时，开启调节器，将该引脚拉至高于1.3 V (最大25 V) 时，关闭调节器。如果不需要此停机功能，则可以将ON/OFF引脚连接到接地引脚，也可以将其保持打开状态。无论哪种情况，调节器都将处于接通状态。

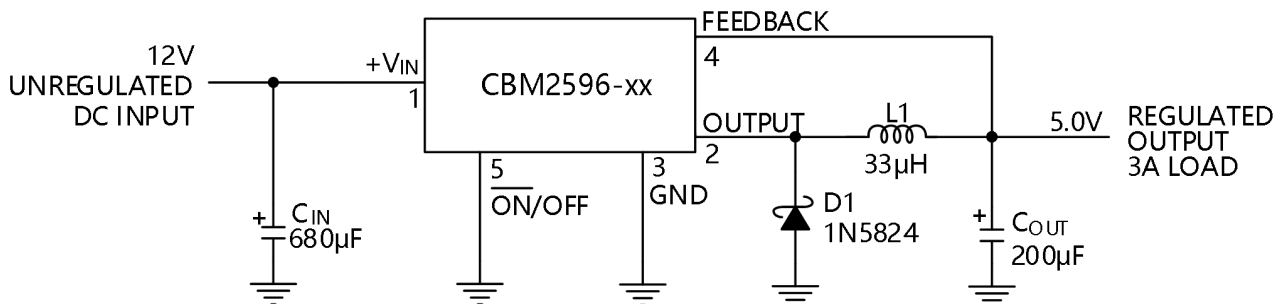
绝对最大额定值

(绝对最大额定参数是指超过该参数可能会对设备造成损害的极限值)

额定参数	符号	额定值	单位
最大供电电压	V_I	45V	V
ON/OFF引脚输入电压	V_{IN}	$-0.3V \leq V \leq +25V$	V
反馈引脚电压	-	$-0.3V \leq V \leq +25V$	V
对地输出电压	V_O	-1V	V
功率耗散	P_D	Internally limited	W
储存温度范围	T_{stg}	-65°C 至 +150°C	°C
工作温度范围	T_J	$40^\circ\text{C} \leq T_J \leq +125^\circ\text{C}$	°C
工作供电电压	V_{IN}	4.5V 至 40V	V

* 超出上述绝对最大额定值可能会导致器件永久性损坏。这只是额定最值，并不能以这些条件或者在任何其他超出本技术规范操作章节中所示规格的条件下，推断器件能否正常工作。长期在绝对最大额定值条件下工作会影响器件的可靠性。

典型应用 (固定输出电压版本)



电气特性

除非另作说明, $T_j = 25^\circ\text{C}$, 对 3.3V, 5V 固定电压版本和电压可调节版本。对 12V 固定电压版本, $V_{IN} = 24\text{V}$ 。 $I_{LOAD} = 500\text{mA}$ 。

参数	符号	测试条件	最小值	典型值	最大值	单位
输出电压	V_{OUT}	CBM2596-3 $4.75\text{V} \leq V_{IN} \leq 40\text{V}$, $0.2\text{A} \leq I_{LOAD} \leq 3\text{A}$	3.168	3.3	3.432	V
		CBM2596-5 $7\text{V} \leq V_{IN} \leq 40\text{V}$, $0.2\text{A} \leq I_{LOAD} \leq 3\text{A}$	4.8	5.0	5.2	
		CBM2596-12 $15\text{V} \leq V_{IN} \leq 40\text{V}$, $0.2\text{A} \leq I_{LOAD} \leq 3\text{A}$	11.52	12.0	12.48	
功效	η	CBM2596-3 $I_{LOAD} = 3\text{A}$		73		%
		CBM2596-5 $I_{LOAD} = 3\text{A}$		80		
		CBM2596-12 $V_{IN} = 25\text{V}$, $I_{LOAD} = 3\text{A}$		90		
		CBM2596-A $V_{OUT} = 3\text{V}$, $I_{LOAD} = 3\text{A}$		73		
反馈电压	V_{FB}	CBM2596-A $4.5\text{V} \leq V_{IN} \leq 40\text{V}$, $0.2\text{A} \leq I_{LOAD} \leq 3\text{A}$ V_{OUT} programmed for 3V	1.193	1.230	1.267	V
反馈偏置电压	I_D	CBM2596-A $V_{FB} = 1.3\text{V}$		15	50	nA
振荡频率	f_O		110	150	173	kHz
饱和电压	V_{SAT}	$I_{OUT} = 3\text{A}$ (提示 1,2)		1.16	1.4	V
最大占空比(ON) 最大占空比(OFF)	DC	(提示2)		100		%
		(提示3)		0		
电流限制	I_{CL}	峰值电流(提示1,2)	3.4	4.5	6.0	A
输出漏电流	I_L	Output = 0V(提示1,3)			50	μA
		Output = -1V, $V_{IN} = 40\text{V}$		2	30	mA
静态电流	I_Q	(提示3)		5	10	mA
待机静态电流	I_{STBY}	ON/OFF pin = 5V (OFF), $V_{IN} = 40\text{V}$		100	200	μA
ON/OFF引脚逻辑 输入阈值电压	V_{IH}	Low (调节器ON)	2.0	1.3	0.6	V
	V_{IL}	High (调节器 OFF)				
ON/OFF引脚 输入电流	I_H	$V_{LOGIC} = 2.5\text{V}$ (调节器 OFF)		5	15	μA
	I_L	$V_{LOGIC} = 0.5\text{V}$ (调节器 ON)		0.02	5	

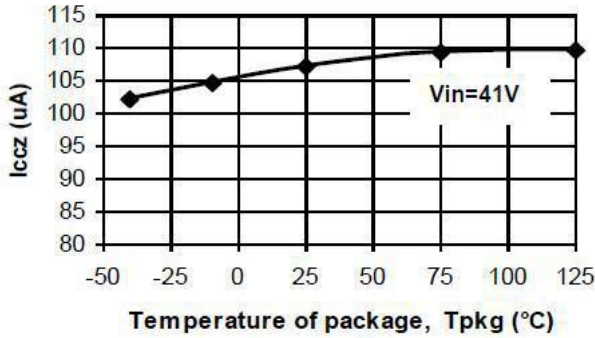
提示 1: 没有元素与输出引脚相连。

提示 2: 反馈引脚从输出移除, 连接到 0V 电平, 强制输出晶体管开关开启。

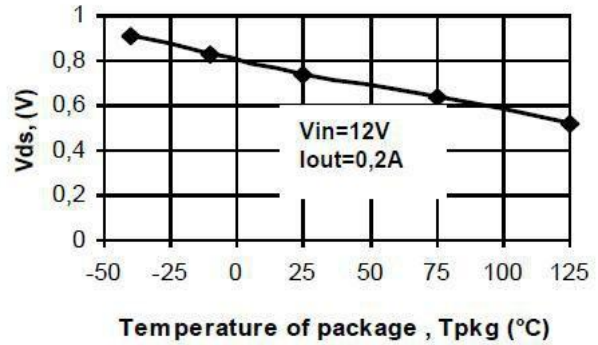
提示 3: 反馈引脚从输出移除, 对 3.3V, 5V 和 A 版本连接到 12V 电平, 对 12V 版本连接到 15V。强制输出晶体管开关关闭。

典型特性

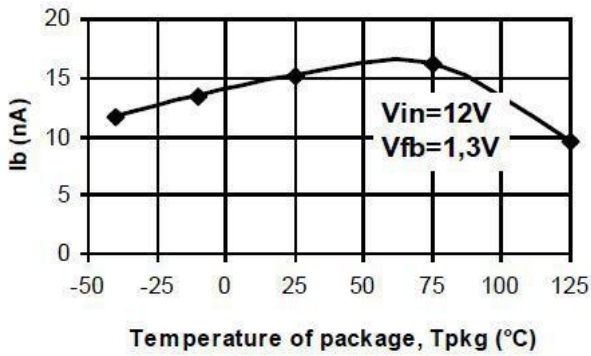
I_{ccz} vs T_{pkg} (TO-220)



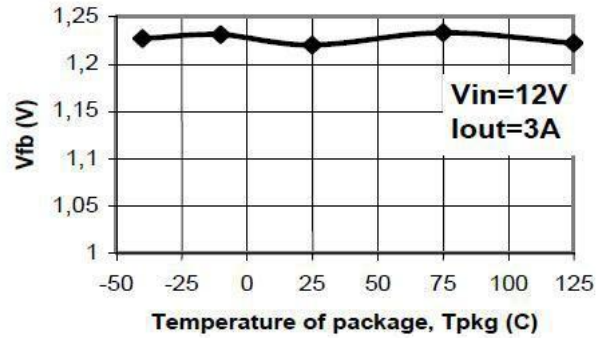
V_{ds} vs T_{pkg} (TO-220)



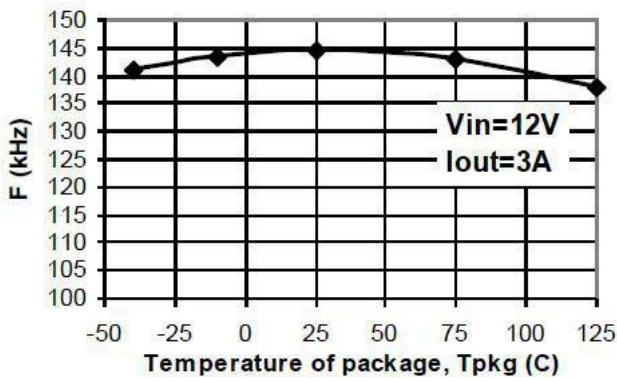
I_b (on 4 pin) vs T_{pkg} (TO-220)



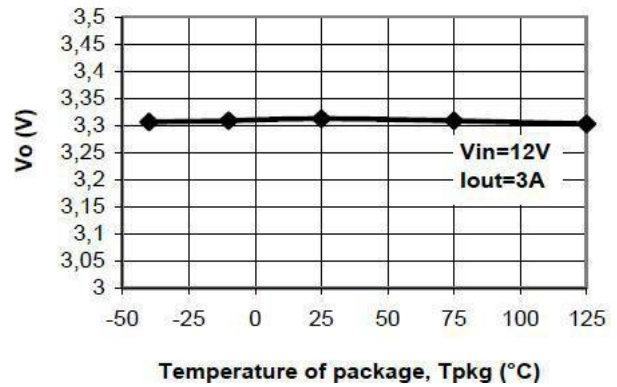
CBM2596-adj V_{fb} vs T_{pkg} (TO-220)

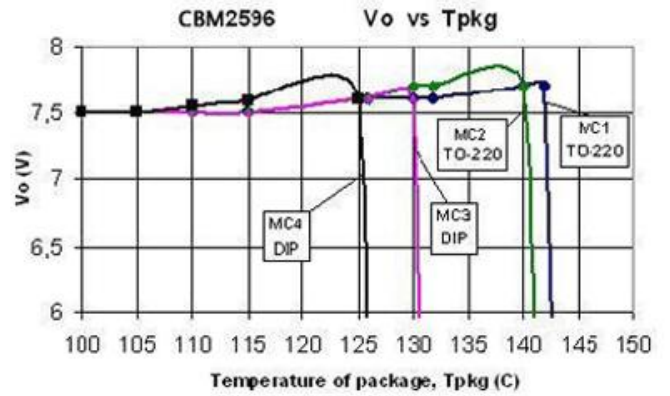
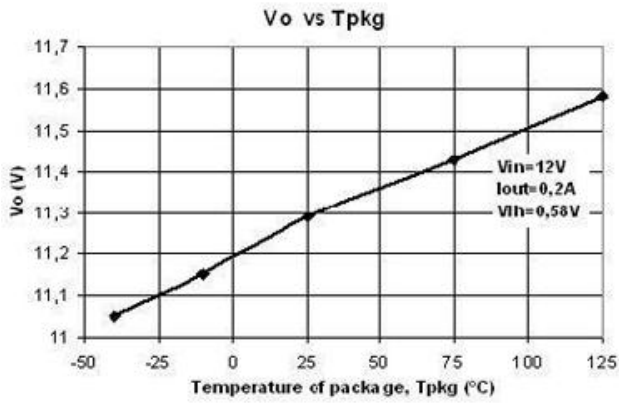


Frequency F vs T_{pkg} (TO-220)

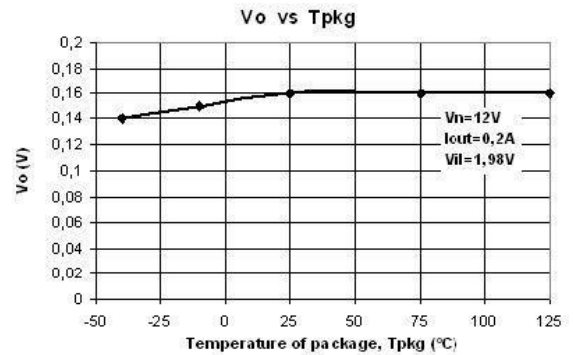
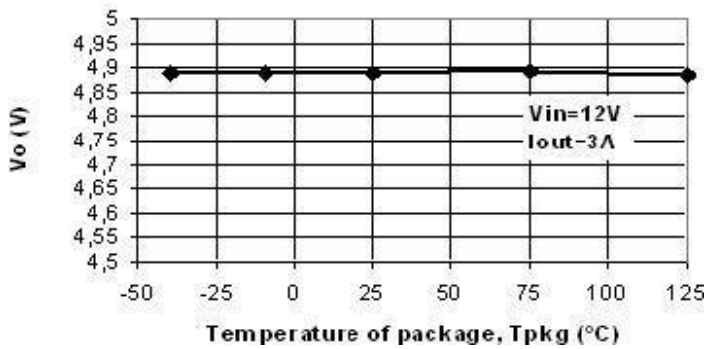


CBM2596-3.3 V_o vs T_{pkg}





CBM2596-5.0 Vo vs Tpkg



测试电路

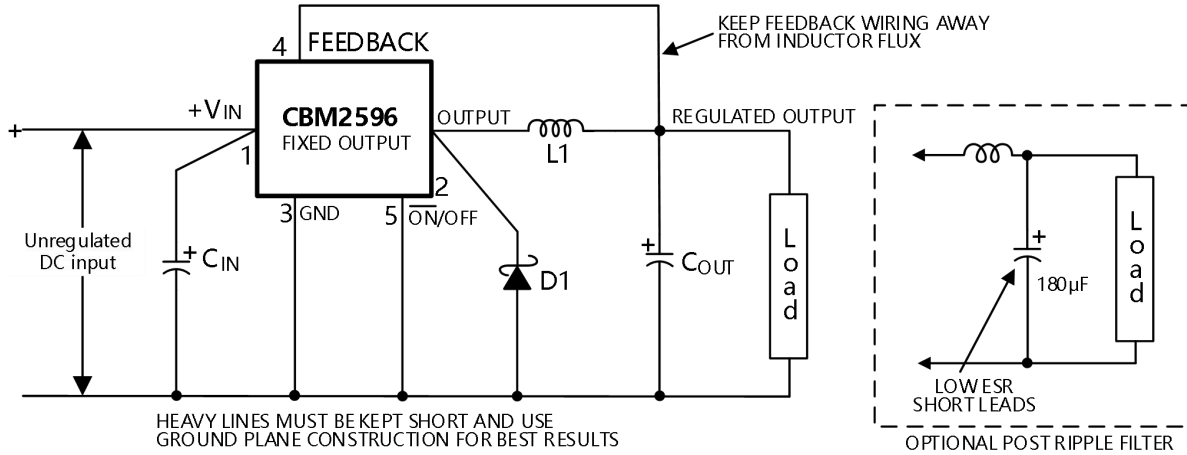


Figure1. Standard Test Circuit for Fixed Output Voltage Versions

C_{IN} — 铝电解电容器(470uF, 50V) “PL 系列”

C_{OUT} — 铝电解电容器(220uF, 25V) “PL 系列”

D₁ — 5A, 40V 肖特基二极管, 1N5825

L₁ — 68 µH, L38

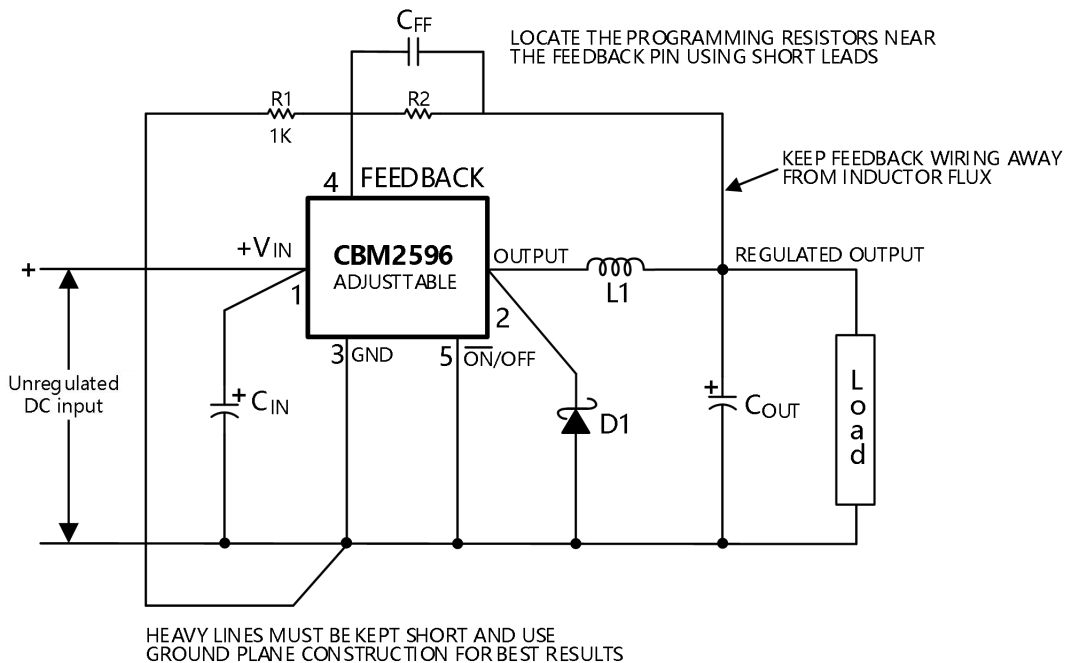


图 2. 可调节输出电压版本的标准测试电路

$$V_{REF} = 1.23V \quad V_{OUT} = V_{REF} \left(1 + \frac{R_2}{R_1} \right) \quad R_2 = R_1 \left(\frac{V_{OUT}}{V_{REF}} - 1 \right)$$

选择 R1 达到大约 1 kΩ,使用误差 1%的电阻器, 达到最佳稳定性

C_{IN} —铝电解电容器(470uF, 50V) “PL 系列”

C_{OUT} —铝电解电容器(220uF, 35V) “PL 系列”

D₁ —5A, 40V 肖特基二极管, 1N5825

L₁ —68μH, L38

R₁ —1kW, 1%

$$R_{FF} = \frac{1}{31 \times 10^3 \times R_2}$$

应用信息

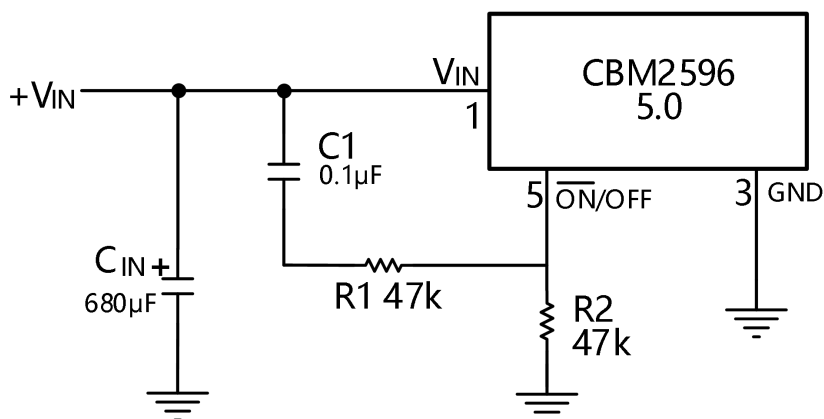


Figure 3. Delayed Startup

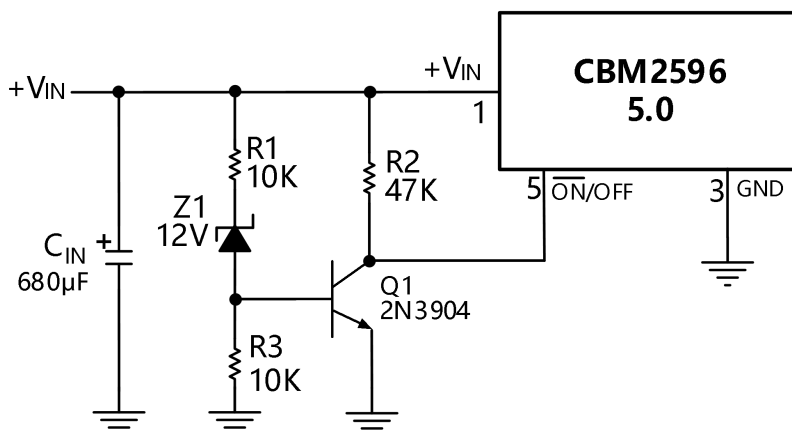


图 4. 降压调节器欠压锁定

延迟启动

如图 3 所示电路使用 ON /OFF 引脚在收到输入电压时间和产生输出电压时间之间提供时间延迟（只有电路适用延迟启动开始）。当输入电压提高，充电电容 C_1 将 ON /OFF 引脚至于高电平，保持调节器关闭。一旦输入电压达到最终值，电容器停止充电，电阻器 R_2 将 ON /OFF 引脚至于低电平，从而允许电路开始转换。应用到引脚（最大 25V）的限制最大电压应用包括电阻器 R_1 ，减少供电电源噪声密度，并且也限制电容器 C_1 放大电流。当高输入纹波电压存在，避免长时间延迟，因为这个纹波电路能够耦合 ON /OFF 引脚并导致问题。延迟启动的特点在电源输入被限定在可输送电流量的情况下很有用。这样允许输入电压在调节器启动前升高。降压调节器需要在更高的输入电压下输入更少的电流。

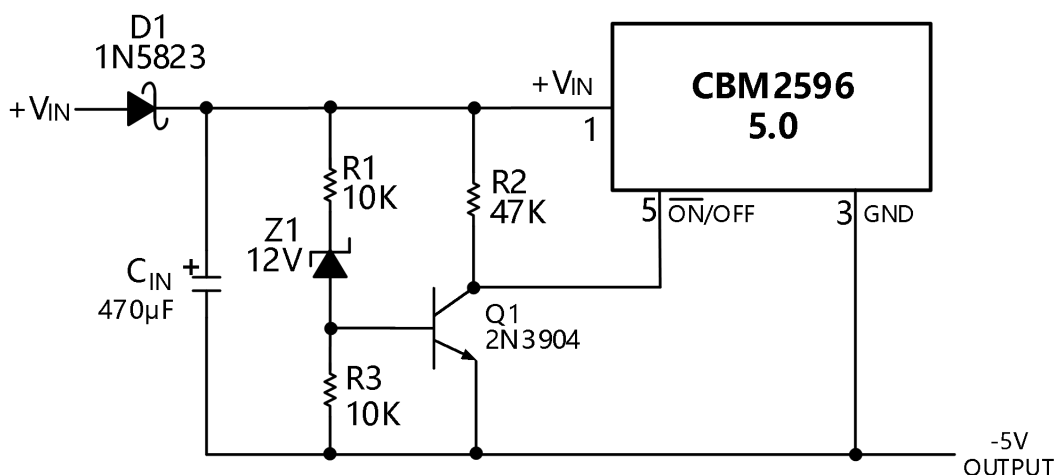
欠压锁定

在一些应用中需要保持调节器关闭直到输入电压达到预定值。如图 4 所示为将欠压锁定功能应用到降压调节器，另外图 5 和图 6 所示为将欠压锁定应用到逆变电路中。在图 5 所示的电路中，显示了开启和关闭时的恒定阈值电压（齐纳稳压电压加上大概 1V）。如果需要延迟，图 6 所示电路有一个启动电压，这个

启动电压与关闭电压不同。延迟时间与输出电压加载时间相当。如果使用超过 25V 的齐纳电压,从 ON/OFF 引脚到接地引脚之间需要一个 47K 的附加电阻,以保持 ON/OFF 引脚在 25V 内的最大限定值。

逆变调节器

如图 7 所示电路,该电路是相对同一接地情况下,将正向输入电压转换为反向输出电压。该电路工作时,通过引导调节器接地引脚置为反向输出电压,然后将反馈引脚接地,调节器检测到反向输出电压将其转换。



这个电路大约 13V 的 ON/OFF 延迟电压

图 5. 逆变调节器欠压锁定

该实例中使用 CBM2596-5.0 产生 -5V 输出电压,或者其他不同电压输出版本芯片产生的电压,包括可调节电压版本。这个调节器拓扑电路可以产生一个输出电压,这个输出电压可能大于或者小于输入电压,最大的输出电流由输入和输出电压决定。图 8 所示电路,该电路为对可能出现的不同输入输出电压条件下,输出负载电流给出了参考。

所有调节器可能出现的最大电压是输入与输出电压的绝对值之和,并且这个和值必须限定在最大 40V 以下。例如,将 +20V 电压转换到 -12V 时,调节器检测到在输入引脚和接地引脚间为 32V 电压。CBM2596 具有最大 40V 的输入电压。

在这个调节器配置中需要一个附加的二极管。在轻负荷或者无负荷条件下,二极管 D1 用来将输入纹波电压或者耦合的电容 C_{IN} 所产生的的噪声电压与输出电压进行隔离。此外,这个二极管隔离使拓扑结构电路更像降压电路配置,因而提供了很好的闭环稳定性。对低电平输入电压推荐使用肖特基二极管,(因为其更低的电压下降幅度),但是对于更高的输入电压,需要使用快速恢复二极管。

如果没有二极管 D3,首次使用输入电压时, C_{IN} 充电电流能够通过短时间内几伏的电压上拉正向输出电压。加入二极管 D3,避免了输出电压因为更多的二极管电压而正向输出。

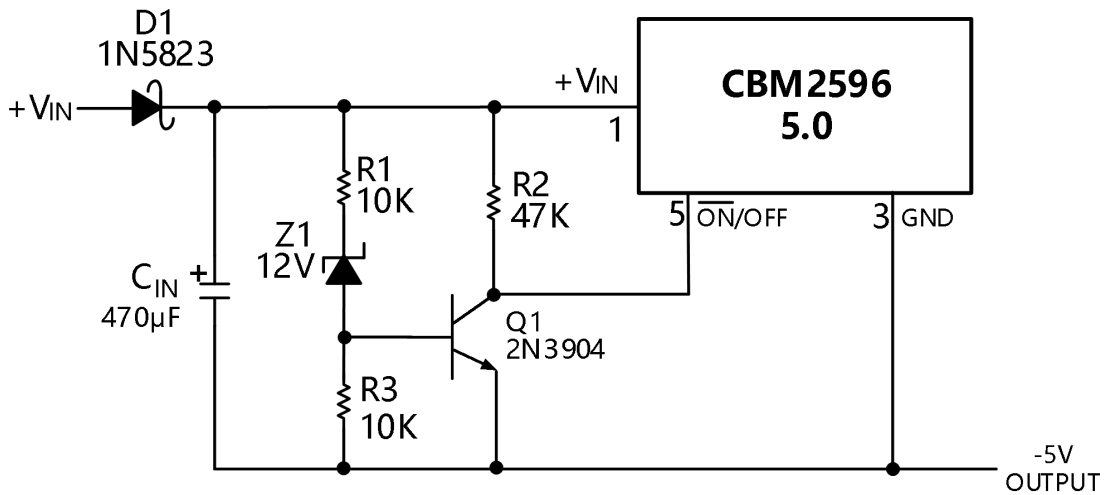


Figure 6. Undervoltage Lockout with Hysteresis for Inverting Regulator

该电路具有延迟

$V_{IN} = 13V$ 时调节器启动转换

$V_{IN} = 8V$ 时调节器停止转换

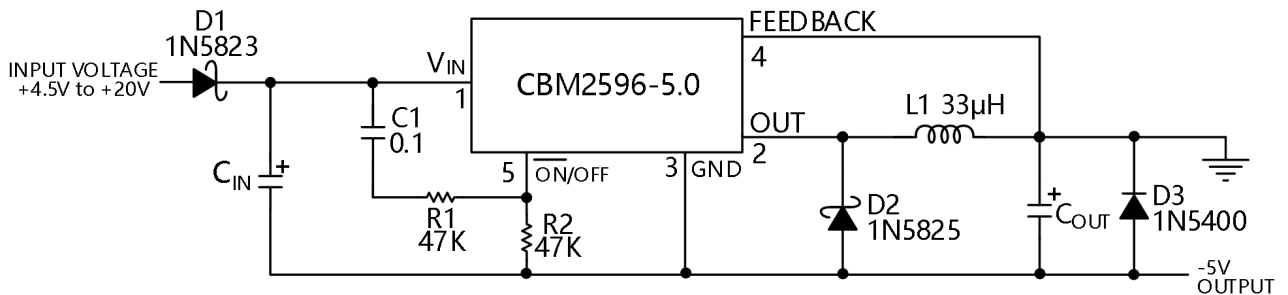


Figure 7. Inverting -5V Regulator with Delayed Startup

C_{IN} —68 μF /25V Tant. Sprague 595D

470 μF /50V Elec. Panasonic HFQ

C_{OUT} —47 μF /20V Tant. Sprague 595D

220 μF /25V Elec. Panasonic HFQ

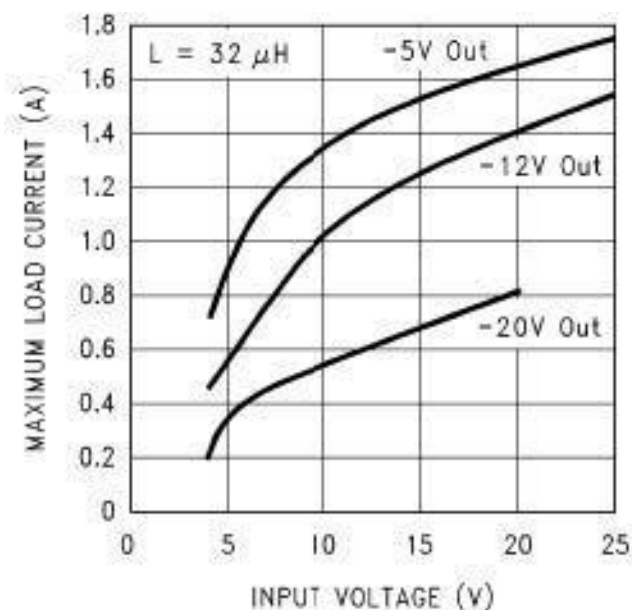


图 8. 逆变调节器典型负载电流

由于逆变调节器逆变工作过程不同，标准设计过程中没有选择设定电感值。在大多数设计中， $33\mu\text{H}$ ， 3.5A 的电感值是最好的选择。电容器选择也缩减到很少的值可以选择。图 7 所示，所选择的电感值为绝大多数逆变调节电路提供很好的设计效果。

这种类型的逆变调节器在启动时需要相对较大的输入电流量，既使是在轻负载情况下。与 CBM2596 电流限定值（大概 4.5A ）相同的输入电流至少需要 2ms 或者更长的时间，直到输出电压达到正常的输出值。实际时间是以输出电压和输出电容器容量大小决定。限流的输出电源或者因没有加载而无法传送这些电流的电源可能不能正确工作。由于反转拓扑需要相对较高的启动电流，推荐使用图 7 所示的延迟启动功能 (C_1 , R_1 和 R_2)。通过延迟调节器启动，输入电容器允许在开关工作之前充电到更高的电压。启动需要的部分高输入电流现在由输入电容 (C_{IN}) 提供。对启动条件要求苛刻的情况，会需要比正常情况更大的输入电容器容量。

逆变调节器关闭方法

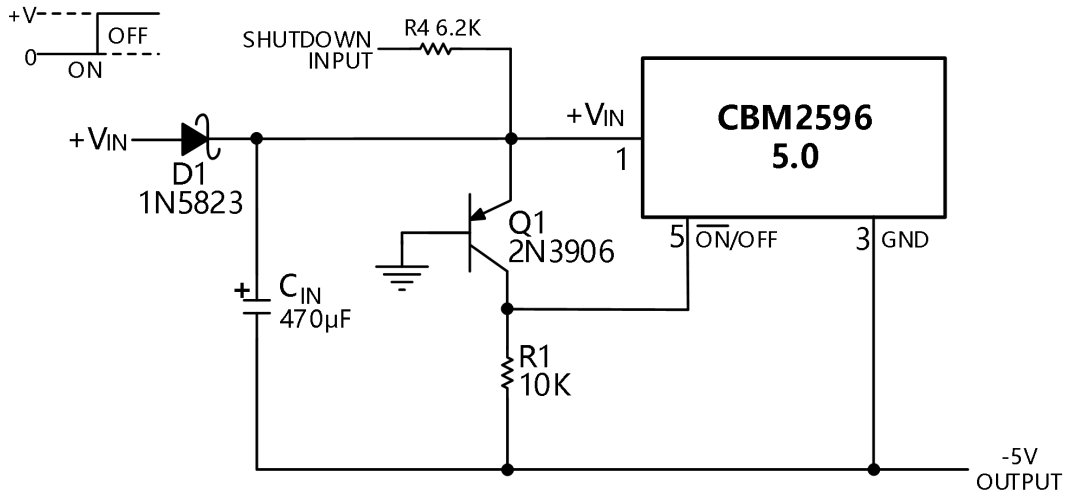


图 9. 逆变调节器接地参考关停

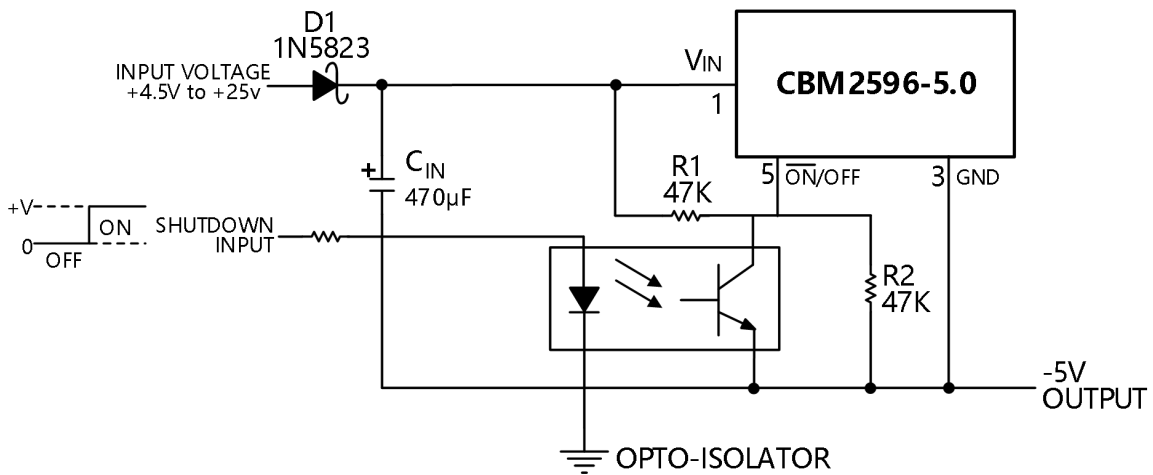
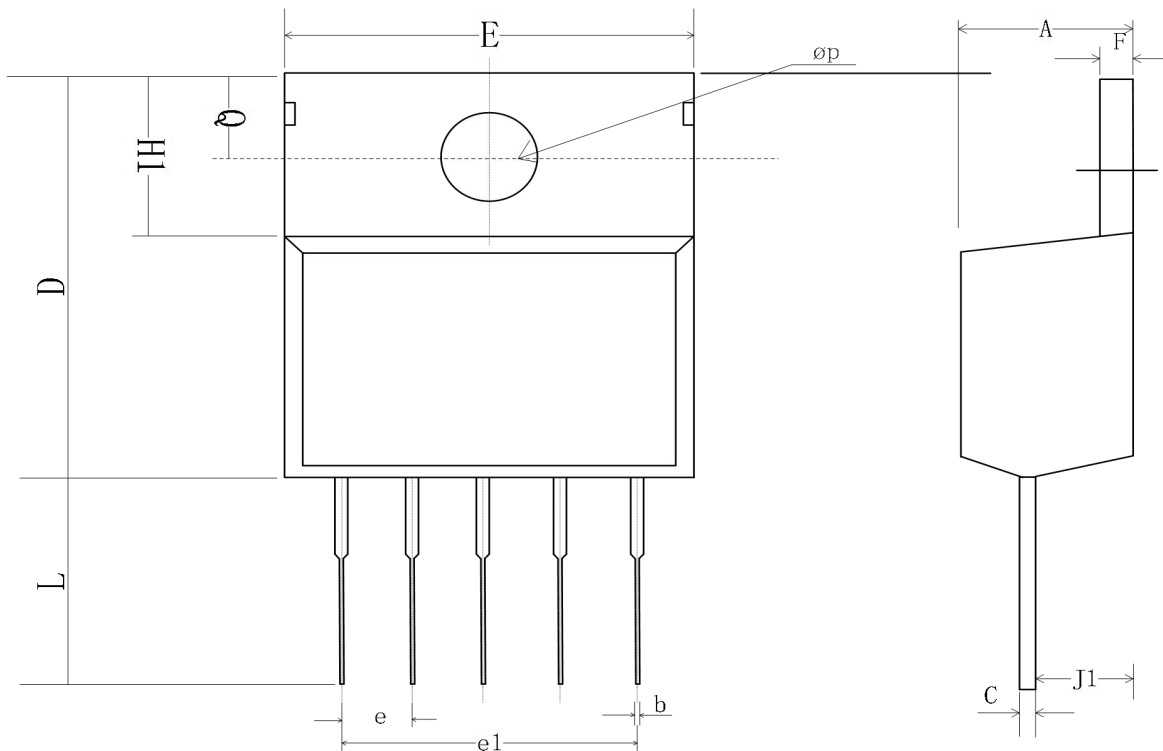


图 10. 使用光电耦合的逆变调节器接地参考关停

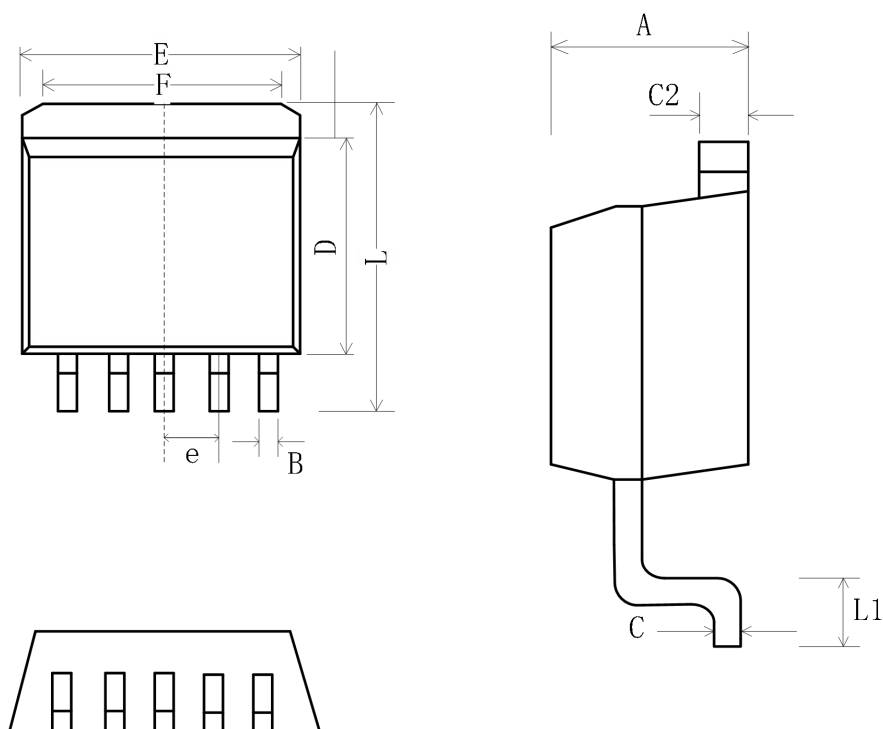
封装尺寸及结构

TO-220-5L



符号	尺寸 (mm)			尺寸 (in)		
	最小值	标准值	最大值	最小值	标准值	最大值
A	4.07	4.45	4.82	0.160	0.175	0.190
b	0.76	0.89	1.02	0.030	0.035	0.040
C	0.36	0.50	0.64	0.014	0.020	0.025
D	14.22	14.86	15.50	0.560	0.585	0.610
E	9.78	10.16	10.54	0.385	0.400	0.415
e	1.57	1.71	1.85	0.062	0.067	0.073
e1	6.68	6.81	6.93	0.263	0.268	0.273
F	1.14	1.27	1.40	0.045	0.050	0.055
H1	5.46	6.16	6.86	0.215	0.243	0.270
J1	2.29	2.74	3.18	0.090	0.108	0.125
L	13.21	13.97	14.73	0.520	0.550	0.580
ϕp	3.68	3.81	3.94	0.145	0.150	0.155
Q	2.54	2.73	2.92	0.100	0.107	0.115

TO-263-5L



符号	尺寸 (mm)			尺寸 (in)		
	最小值	标准值	最大值	最小值	标准值	最大值
A	4.07	4.46	4.85	0.160	0.176	0.191
B	0.66	0.84	1.02	0.026	0.033	0.040
C	0.36	0.50	0.64	0.014	0.020	0.025
C2	1.14	1.27	1.40	0.045	0.050	0.055
D	8.65	9.15	9.65	0.341	0.360	0.380
E	9.78	10.16	10.54	0.385	0.400	0.415
e	1.57	1.71	1.85	0.062	0.068	0.073
F	6.60	6.86	7.11	0.260	0.270	0.280
L	14.61	15.24	15.88	0.575	0.600	0.625
L1	2.29	2.54	2.79	0.090	0.100	0.110
L2			2.92			0.115

包装/订购信息

产品型号	温度范围	产品封装	丝印	运输及包装数量
CBM2596DS-3.3	-40°C~125°C	TO-220-5	CBM2596DS-3.3	管装, 46
CBM2596DT-3.3	-40°C~125°C	TO-263-5	CBM2596DT-3.3	编带和卷盘,每卷, 800
CBM2596DS-5.0	-40°C~125°C	TO-220-5	CBM2596DS-5.0	管装, 46
CBM2596DT-5.0	-40°C~125°C	TO-263-5	CBM2596DT-5.0	编带和卷盘,每卷, 800
CBM2596DS-12	-40°C~125°C	TO-220-5	CBM2596DS-12	管装, 46
CBM2596DT-12	-40°C~125°C	TO-263-5	CBM2596DT-12	编带和卷盘,每卷, 800
CBM2596DS-15	-40°C~125°C	TO-220-5	CBM2596DS-15	管装, 46
CBM2596DT-15	-40°C~125°C	TO-263-5	CBM2596DT-15	编带和卷盘,每卷, 800
CBM2596DS-ADJ	-40°C~125°C	TO-220-5	CBM2596DS-ADJ	管装, 46
CBM2596DT-ADJ	-40°C~125°C	TO-263-5	CBM2596DT-ADJ	编带和卷盘,每卷, 800

单击下面可查看定价，库存，交付和生命周期等信息

[>>Corebai \(芯佰微\)](#)