

产品特征与应用

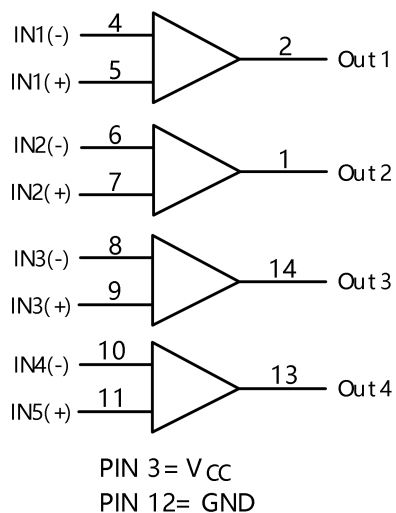
- 单电源供电或分离式电源供电操作
- 低输入偏置电流
- 低输入失调电流
- 对地输入共模电压范围
- 低输出饱和电压
- 晶体管晶体管逻辑电路 (TTL) 与 CMOS 兼容

产品描述

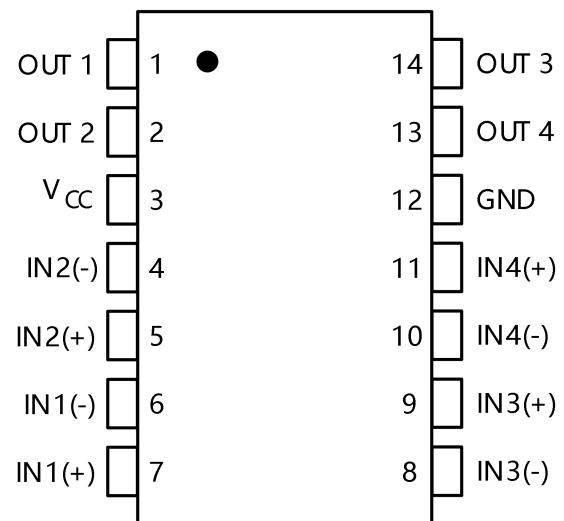
CBM2901 由两个独立、具有偏置电压规格的精密电压比较器组成，偏置电压低至最大 2.0 mV，专门设计用来在宽幅电压范围的单电源供电情况下使用。

应用领域包括极限比较器，简单模数转换器；脉冲、方波和延时发生器；宽幅压控振荡器；mos（金属 metal—氧化物 oxide—半导体 semiconductor）场效应晶体管；多谐振荡器 and 高压数字逻辑门。

逻辑框图



引脚定义



目录

产品特征与应用.....	
产品描述.....	
逻辑框图.....	
引脚定义.....	
最大额定参数.....	1
推荐工作条件 ($T_A=-40\sim 125^{\circ}\text{C}$).....	2
典型性能特性.....	4
封装尺寸及结构.....	5
SOP14.....	5
包装/订购信息.....	6

最大额定参数

符号	参数	额定值	单位
V_{CC}	供电电压		
	单电源供电	36	V
	分离电源供电	± 18	
V_{IDR}	差分输入电压范围	36	V
V_{ICR}	共模输入电压范围 ⁽¹⁾	-0.3 至 V_{CC}	V
I_{SC}	输出对地短路电流	Continuous	
I_{IN}	输入电流 (每个引脚) ⁽²⁾	50	mA
T_J	结温		
	塑料封装	150	$^{\circ}\text{C}$
T_{STG}	储存温度	-65 至 +150	$^{\circ}\text{C}$
T_L	引脚温度, 距外壳1mm, 测量10秒	260	$^{\circ}\text{C}$
P_D	功率耗散 ($T_A=25^{\circ}\text{C}$)		
	塑料封装	1.0	W
	温度+25 $^{\circ}\text{C}$ 以上时, 每 1°C 减少功耗量	8.0	mW/ $^{\circ}\text{C}$

* 超出列表中的绝对额定参数设定会导致设备永久损坏。列表中列举的额定参数是产品使用中允许的强度检测条件下的测定值, 本文中未提及的不在范围内。长时间在超过绝对额定参数的条件下使用可能会影响产品可靠性。

应该限制在推荐的工作条件下进行功能操作。提示:

1. 分离电源供电
2. $V_{IN} < -0.3\text{V}$, 输入电流仅在任何输入引脚电压被负电压驱动时产生

推荐工作条件 ($T_A = -40 \sim 125^\circ\text{C}$)

符号	参数	最小值	最大值	单位
V_{CC}	直流供电电压	± 2.5 或 5.0	± 15 或 30	V
T_A	工作温度, 对所有封装结构	-40	+125	$^\circ\text{C}$

设备包含防范由高静态电压或静电场带来的损害的保护电路。不过预防措施必须避免在高阻抗电路中比最大额定电压还要高的任意电压的使用。为了正确使用该设备, 应该将输入电压 (V_{IN}) 和输出电压 (V_{OUT}) 限定在大于 GND, 小于 V_{CC} ($GND \leq (V_{IN} \text{ or } V_{OUT}) \leq V_{CC}$) 范围内。

空输入必须持续连接到合适的逻辑电压水平 (例如: 接地或供电电压)。空输出必须保持断开。

推荐工作条件 (T_A = -40 ~ 125°C)

符号	参数	测试条件	确保限值			单位
			最小	典型	最大	
V _{IO}	输入失调电压	V ₀ = 1.4V V _{CC} = 5.0-30V; R _S ≤ 100Ω V _{ICR} = 0V - (V _{CC} - 1.5)V	-		9.0 5.0*	mV
I _{IB}	输入偏置电流	V ₀ = 1.4V V _{CC} = 5.0-30V V _{ICR} = 0V - (V _{CC} - 1.5)V	-		400	nA
I _{IO}	输入失调电流	V ₀ = 1.4V V _{CC} = 5.0-30V	-		±150	nA
		V _{ICR} = 0V - (V _{CC} - 1.5)V			50*	
V _{ICR}	输入共模电压范围	V _{CC} = 5.0-30V	0		V _{CC} - 2.0V	V
I _{CC}	供电电流	R _L = ∞, V _{CC} = 5.0 R _L = ∞, V _{CC} = 30V	-		1.0* 2.5*	mA
A _{VOL}	电压增益	V _{CC} = 15V, R _L = 15KΩ	-	200*	-	V/mV
t ₁	大信号响应时间	V _{IN} = TTL Logic Swing, V _{ref} = 1.4V, V _{CC} = 5.0V, R _L = 5.1Ω, V _{RL} = 5.0V	-	300*	-	ns
t ₂	响应时间 (提示6)	V _{CC} = 5.0V, R _L = 5.1KΩ, V _{RL} = 5.0V	-	1.3*	-	μs
I _{SINK}	输出灌电流	V _{I(-)} = 1.0V, V _{I(+)} = 0V, V _O ≤ 1.5V, V _{CC} = 5.0V	6.0*	-	-	mA
V _{SAT}	饱和电压	V _{I(-)} = 1.0V, V _{I(+)} = 0V, I _{SINK} ≤ 4.0mA, V _{CC} = 5.0V	-	-	700	mV
I _{OL}	输出漏电流	V _{I(+)} = 1.0V, V _{I(-)} = 0V		0.1*		nA
		V ₀ = 5.0V				
		V ₀ = 30V			1000	
V _{IDR}	差分输入电压范围	All V _{IN} ≥ GND 或 V-Supply (if used)			V _{CC} *	V

* = @25°C

典型性能特性

($V_{CC}=1.5V$, $T_A=+25^{\circ}C$, (每个比较器))

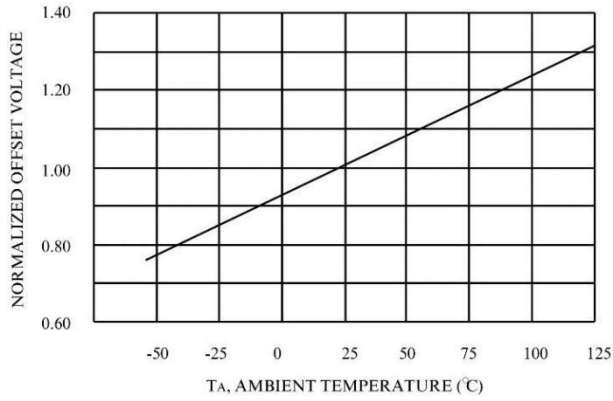


图 1. 常规输入失调电压

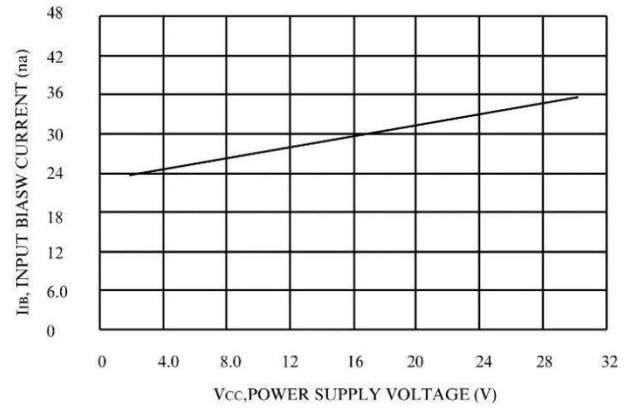


图 2. 输入偏置电流

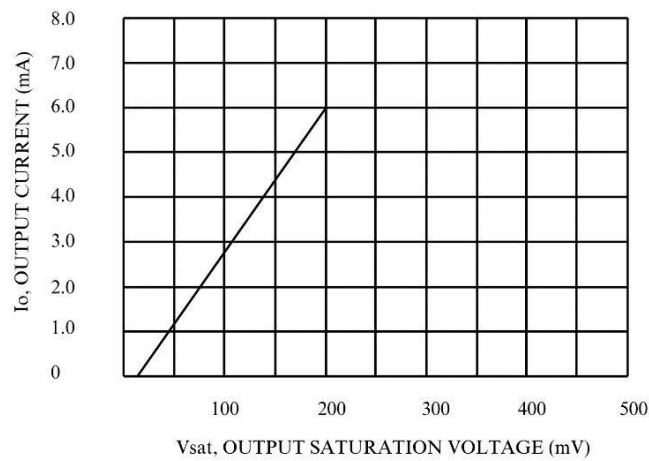
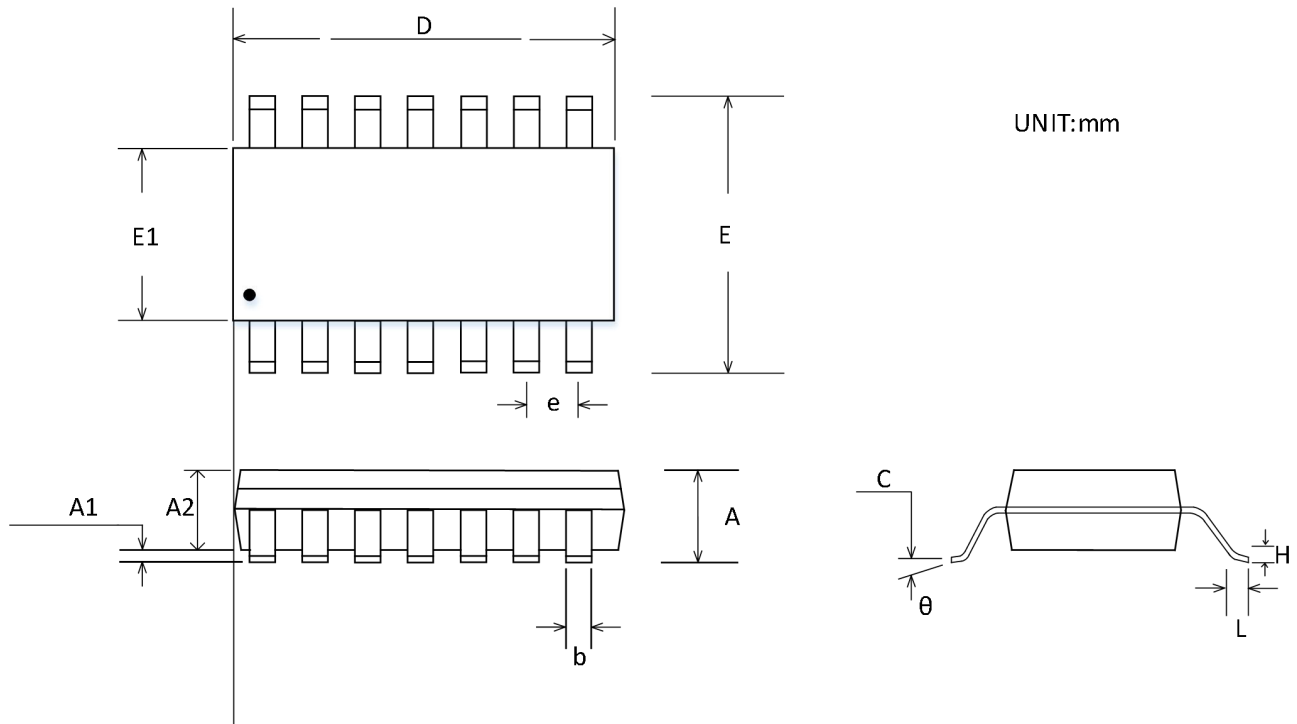


图 3. 输出灌电流与饱和电压关系

封装尺寸及结构

SOP14



符号	尺寸 (mm)		尺寸 (in)	
	最小值	最大值	最小值	最大值
A	1.350	1.750	0.053	0.069
A1	0.100	0.250	0.004	0.010
A2	1.350	1.550	0.053	0.061
b	0.310	0.510	0.012	0.020
c	0.100	0.250	0.004	0.010
D	8.450	8.850	0.333	0.348
E	5.800	6.200	0.228	0.244
E1	3.800	4.000	0.150	0.157
e	1.270 BSC		0.050 BSC	
L	0.400	1.270	0.016	0.050
R1	0°	8°	0°	8°

包装/订购信息

订单编码	温度范围	产品封装	包装标记	运输及包装数量
CBM2901AS14	-40°C~125°C	SOP-14	CBM2901AS	卷盘,每卷 2500
CBM2901AS14-RL	-40°C~125°C	SOP-14	CBM2901AS	卷盘,每卷 3000
CBM2901AS14-REEL	-40°C~125°C	SOP-14	CBM2901AS	卷盘,每卷 4000

单击下面可查看定价，库存，交付和生命周期等信息

[>>Corebai \(芯佰微\)](#)