



4×41W 汽车音响功率放大电路

本资料适用范围：CD7388CZ

1、概述

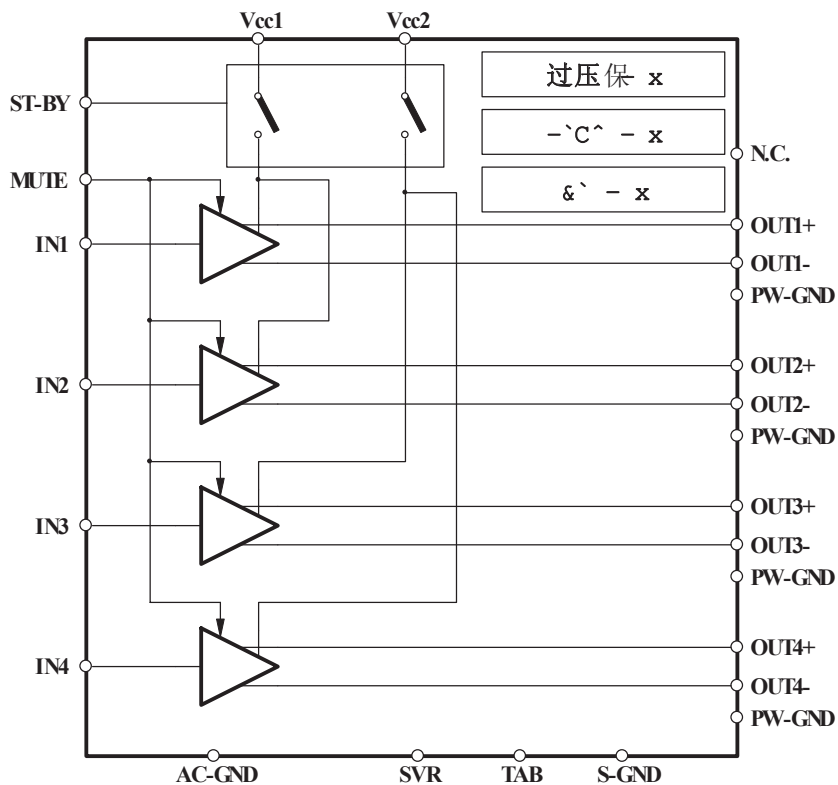
CD7388 是一块用于高端汽车音响的四通道 BTL 输出的 AB 类功率放大电路。

其特点如下：

- 高功率输出能力（最大 4×41W/4Ω；4×25W/4Ω @ 14.4V，1kHz，10%）
- 失真度低
- 输出噪声小
- 带待机功能
- 带静音功能
- 电源电压低时自动启动静音功能
- 所需外围元件少
 - 内部增益固定（ $G_V=26\text{dB}$ BTL）
 - 不需自举电容
- 输出短路保护：对地/电源、负载短路
- 带温度保护功能
- ESD 保护
- 封装形式：FZIP25

2、功能框图与引脚说明

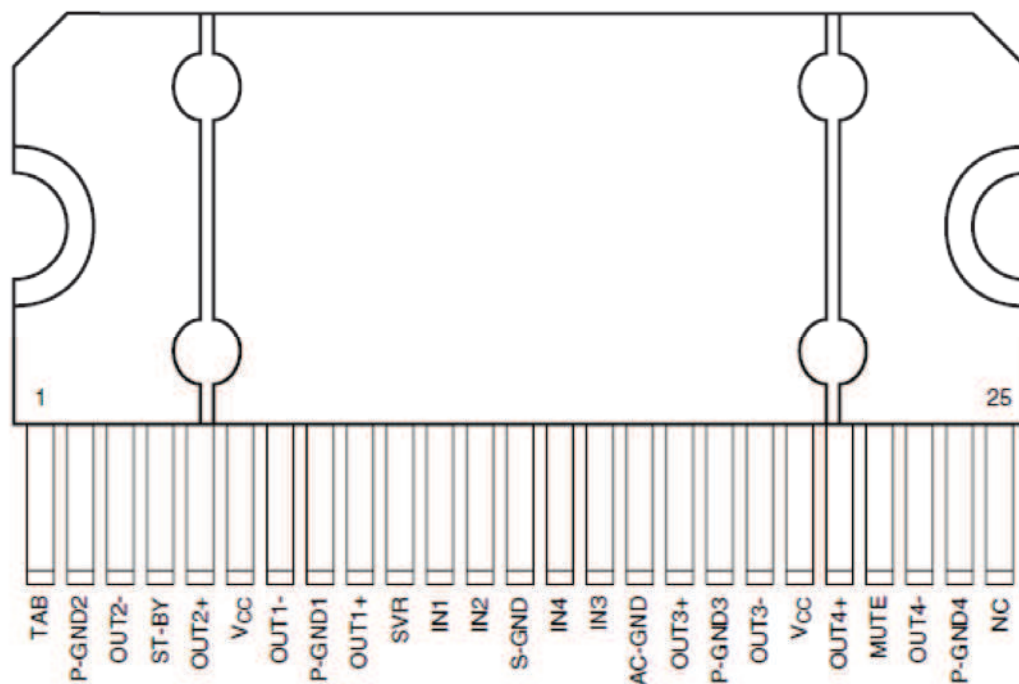
2.1、功能框图



2.2、功能描述

CD7388CZ 是用于高端汽车音响的四通道 BTL 功率放大电路。具有待机、静音、热保护、消开机噗声、过流保护、过压保护等功能模块，增益由内部固定在 26dB。

2.3、引脚排列图



2.4、引脚说明与结构原理图

引脚	符号	功能	引脚	符号	功能
1	TAB	衬底接地端	14	IN4	4 通道输入
2	P-GND2	2 通道功率地	15	IN3	3 通道输入
3	OUT2-	2 通道负输出	16	AC-GND	交流地
4	ST-BY	待机	17	OUT3+	3 通道正输出
5	OUT2+	2 通道正输出	18	P-GND3	3 通道功率地
6	Vcc	电源	19	OUT3-	3 通道负输出
7	OUT1-	1 通道负输出	20	Vcc	电源
8	P-GND1	1 通道功率地	21	OUT4+	4 通道正输出
9	OUT1+	1 通道正负输出	22	MUTE	静音
10	SVR	电源电压纹波抑制	23	OUT4-	4 通道负输出
11	IN1	1 通道输入	24	P-GND4	4 通道功率地
12	IN2	2 通道输入	25	NC	不连接
13	S-GND	前置地			



3、^+ (M β

3.1 ^ UL\$ D

L 8 M 2 " ?T_{amb}=25°C

DÆ/~	0œ ,	? 8)!
		a	β	
" 0 + \$d+ _	Vcc		18	V
, " # + \$d+ _	Vcc ~DC		28	V
~ + \$t=50mš -	Vcc ~PK		50	V
E g . ~ + # ^ Ğ Ē=10kHz Duty Cycle 10%	Io		4.5	A
E g . ~ + # ~ t=100µš Ē, X	Io		5.5	A
s Ğ Tcase=70 -	Ptot		80	W
4 \$	Tj		150	
C # z	Tstg	-55	150	

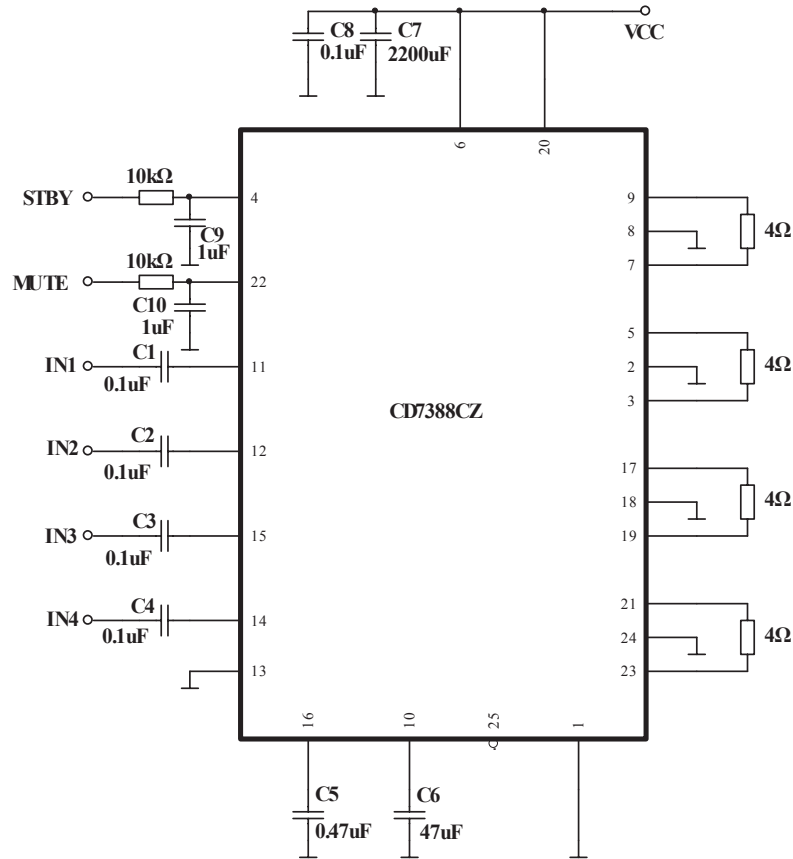
3.2 ^+ (M β

L 8 M 2 " ?Vcc=14.4V ~f=1kHz ~Rg=600Ω ~RL=4Ω ~Tamb=25

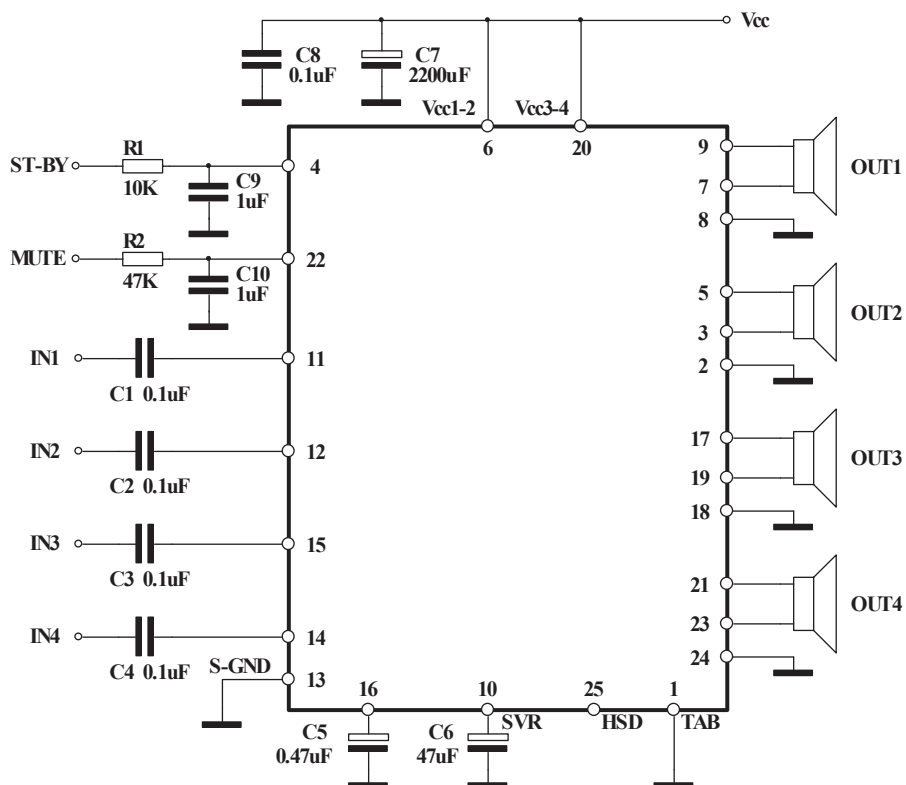
DÆ/~	0 œ ,	5 °	a	L_	β) !
M - + #	Icc	RL=∞	120	190	350	mA
E g . A + _Vos					±80	mV
E g . A + ΔVos	M - M ' / Ğ`				±80	mV
+ _r,	Gv		25	26	27	dB
E g . s) [Po	THD=10%,Vcc=14.4V	22	26		W
β E g . s) Po max		Vcc=14.4V ~ !! -	38	41		W
,	THD	Po=4W		0.04	0.15	%
E g . >~+ _eNo		Bw=20Hz to 20kHz		70	100	µV
+ \$ Ğ - 4 " Ğe	SVR	f=100Hz ~Vr=1Vrms	50	65		dB
L \$!6Ne) [fch		Po=0.5W	100	200		kHz
E g Ğ k	Ri		70	100		kΩ
E F ' M'	CT	f=1kHz,Po=4W	60	70		dB
		f=10kHz,Po=4W	50	60		dB
Y + #	ISB				50	µA
Y + ~ E . VSB out		(Amp:ON)	3.5			V
Y + ~ E f)9 VSB IN		(Amp:OFF)			1.5	V
M - M >D Ē	AM	P _{Oref} =4W	80	90		dB
M - M + ~ E . VM out		(Amp:PLAY)	3.5			V
M - M + ~ E f)9 VM in		(Amp:Mute)			1.5	V
7 M-M' + \$ Ğ + -	V _{AM in}	(Amp:Mute)Att≥80dB P _{Oref} =4Ω			6.5	V
		(Amp:PLAY)Att<0.1dB P _O =0.5Ω		7.6	8.5	V
M - M ' 0+ #	I _{pin22}	V _{MUTE} =1.5V	5	11	20	µA

" ... O E ` " ĞEg .

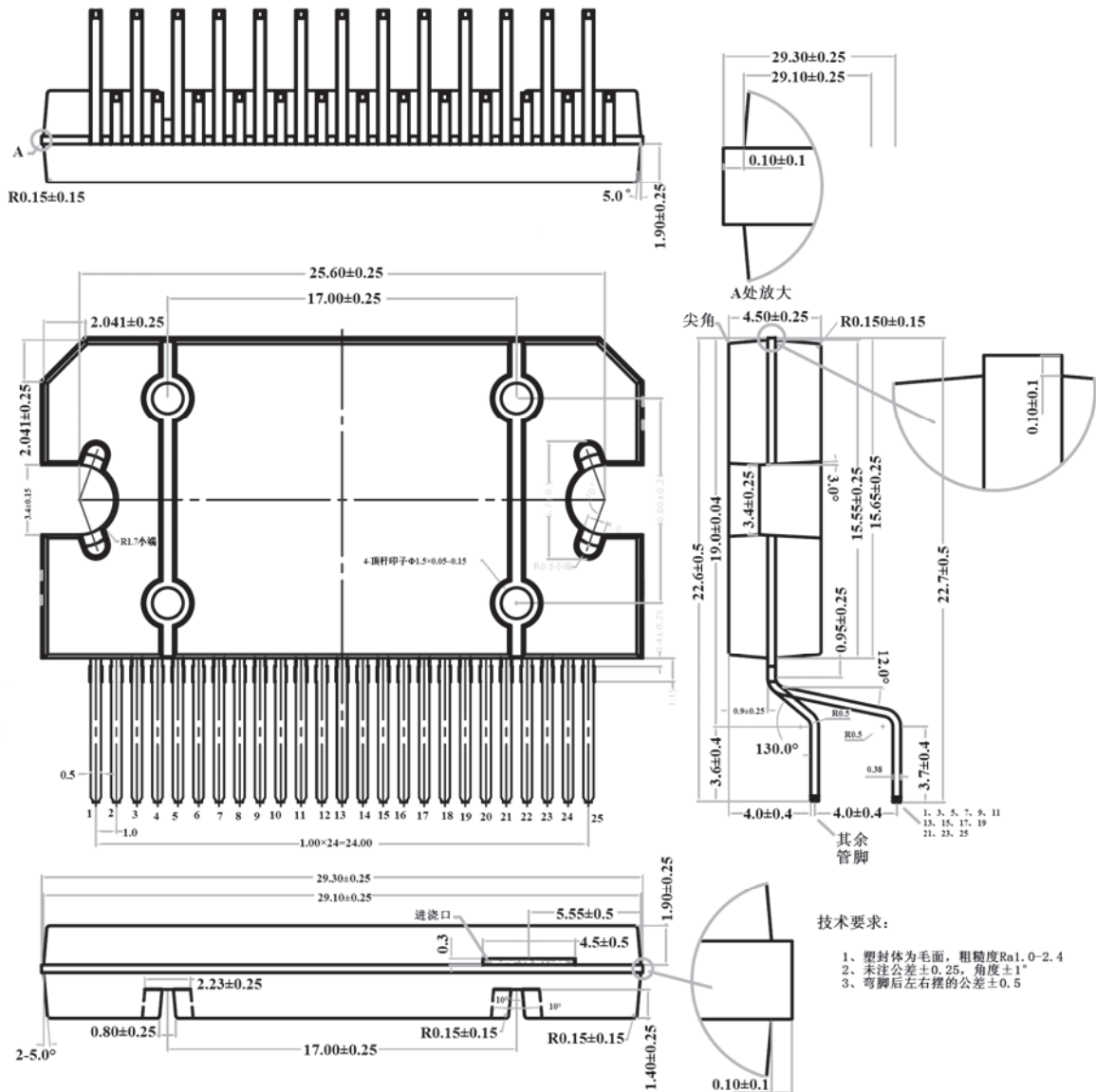
4、^# A'4 C^



5 ^ L _ h* 4 C^ h* A''



6、封装尺寸与外形图



产品中有毒有害物质或元素的名称及含量

部件名称	有毒有害物质或元素					
	铅 (Pb)	汞 (Hg)	镉 (Cd)	六价铬 (Cr ⁺⁶)	多溴联苯 (PBB)	多溴联苯醚 (PBDE)
引线框	○	○	○	○	○	○
塑封树脂	○	○	○	○	○	○
芯片	○	○	○	○	○	○
内引线	○	○	○	○	○	○
装片胶	○	○	○	○	○	○
说明	○：表示该有毒有害物质的含量在 SJ/T11363-2006 标准的限量要求以下。×：表示该有毒有害物质的含量超出 SJ/T11363-2006 标准的限量要求。					

单击下面可查看定价，库存，交付和生命周期等信息

[>>CRMICRO\(华润微\)](#)