

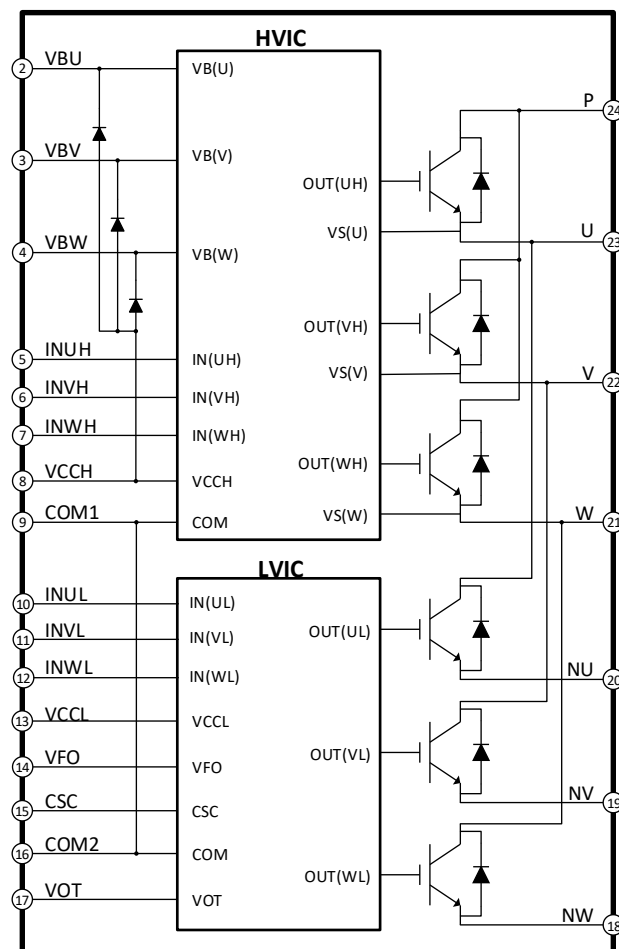
### 概述

DPM15C60 是一款三相 IGBT 逆变器模块，内置 IGBT 及其栅驱动芯片，可用于无刷直流电机、永磁无刷电机等的驱动。栅驱动芯片针对 IGBT 进行了优化设计，减小了开关损耗、电磁干扰，同时栅驱动芯片上集成了多种保护功能，包括欠压闭锁、过流保护、故障报告、温度感测输出功能。高侧 IGBT 的驱动电路采用了自举电源设计，只需单电源供电。每个低侧 IGBT 的发射极单独引出，三相电流可分别采样，支持多种控制算法。电路采用带有散热片的 DIP24 (DBC) 封装。

### 特点

- 600V/15A 三相 IGBT 逆变器模块，内置 IGBT、FRD、BSD、HVIC、LVIC
- 高侧驱动电路采用自举法产生浮动电源，内置带限流电阻的自举二极管
- 栅驱动芯片具有多种保护功能，包括欠压保护、过流保护、过温保护
- 完全兼容 3.3V、5V 和 15V 的 MCU 的接口
- 三相负端单独引出用于电流检测
- 故障状态报告输出
- 线性温度感测输出
- 封装形式：DIP24 (DBC)，带有散热片

### 功能框图



单击下面可查看定价，库存，交付和生命周期等信息

[>>CRMICRO\(华润微\)](#)